

# **СТРУКТУРА МЕХАТРОННОЙ СИСТЕМЫ ПОДАЧИ ИСПОЛНИТЕЛЬНОГО ОРГАНА ПРОХОДЧЕСКОГО КОМБАЙНА И АЛГОРИТМ ЕЕ АДАПТИВНОГО КОМПЬЮТЕРНОГО УПРАВЛЕНИЯ**

Степаненко Е.Ю., Семенченко А.К., Шабает О.Е., Семенченко Д.А.

## **Аннотация**

Разработана структура мехатронной системы подачи стреловидного исполнительного органа, позволяющая реализовать одновременную подачу его в двух взаимно перпендикулярных направлениях. Предложен алгоритм адаптивного компьютерного управления подачей стреловидного исполнительного органа, позволяющий реализовать рациональную схему обработки забоя по критерию ресурса при минимальном переборе породы по контуру выработки.

## **ПРОХОДЧЕСКИЙ КОМБАЙН, ИСПОЛНИТЕЛЬНЫЙ ОРГАН, СИСТЕМА ПОДАЧИ, МЕХАТРОНИКА, АЛГОРИТМ УПРАВЛЕНИЯ**

**Проблема и ее связь с практическими задачами.** Угольная промышленность Украины является основной сырьевой и энергетической базой для всех отраслей народного хозяйства. На современном этапе во всем мире ставится задача увеличения добычи угля из очистного забоя до 5-ти и более тысяч тонн в сутки. По данным института «Донгипроуглемаш», важным фактором, ограничивающим рост нагрузки на современные добычные комплексы, является отставание в подготовке нового фронта очистных работ [1]. На сегодняшний день основной способ проведения подготовительных выработок – комбайновый, что обуславливает повышенные требования к проходческим комбайнам (ПК). Одной из главных причин, сдерживающих их производительность, является недостаточная эффективность управления процессом разрушения забоя, а именно, функционированием системы подачи исполнительного органа (ИО), основное назначение которой - реализация оптимальной схемы обработки забоя. Случайный характер и изменчивость горно-геологических условий в процессе эксплуатации комбайна приводит к необходимости реализации новых функций системы подачи его ИО, обеспечивающих адаптацию режимов работы проходческих машин на основе интеллектуального управления. Таким образом, одним из перспективных

направлений повышения технического уровня ПК является оснащение их мехатронными системами подачи ИО с адаптивным компьютерным управлением процессом разрушения забоя, обеспечивающими возможность повышения скорости подачи ИО и точности оконтуривания выработки, совмещения двух и более режимов обработки забоя, снижения динамической нагруженности элементов комбайна.

**Анализ исследований и публикаций.** Вопросы совершенствования системы подачи ИО ПК на базе мехатронного подхода освещены в ряде работ [2-5], в которых предложены алгоритмы адаптивной оптимизации: цикла обработки и параметров режима разрушения забоя по критериям ресурса [2] и производительности [3] ПК; отработки управляющих воздействий [4] и перебора породы по контуру выработки [5]. Однако эти работы не дают обобщенного алгоритма адаптивного компьютерного управления подачей ИО ПК в пределах полного цикла обработки забоя с учетом неоднородности его прочностной структуры и инерционности машины, а предлагаемая структура гидропривода механизма перемещения ИО не позволяет реализовать совмещение во времени двух режимов разрушения забоя (зарубки и бокового реза). Поэтому обоснование рациональной структуры мехатронной системы подачи стреловидного ИО с адаптивным компьютерным управлением процессом разрушения забоя требует дальнейших исследований.

#### **Постановка задачи:**

Обосновать структуру мехатронной системы подачи исполнительного органа проходческого комбайна и алгоритм адаптивного компьютерного управления подачей исполнительного органа в пределах полного цикла обработки забоя.

#### **Изложение материала и результаты.**

Основными показателями, определяющими технический уровень горных машин, являются их техническая производительность и ресурс. В процессе эксплуатации проходческого комбайна могут возникать две типичные производственные ситуации:

1. Необходимость обеспечения максимальной производительности комбайна при допустимом уровне нагрузок в его силовых системах. В качестве целевых функций при оптимизации по критерию производительности могут быть приняты длительность полного цикла обработки забоя и величина перебора породы по контуру обрабатываемого сечения выработки.

2. Необходимость обеспечения максимально возможного ресурса комбайна за счет рационального нагружения силовых систем. В качестве целевых функций при оптимизации по критерию ресурса могут быть приняты относительное число циклов нагружения, а также значения максимальных амплитуд и количество циклов низкочастотной составляющей нагрузки в силовых системах комбайна за цикл обработки забоя.

Таким образом, выбор критерия эффективности ПК определяется производственной ситуацией, а система интеллекта машины посредством адаптивной компьютерной подсистемы управления подачей его исполнительного органа должна обеспечивать эффективное управление по каждому из критериев.

Одним из направлений оптимизации существующих схем обработки забоя горизонтальными или вертикальными резами является возможность реализации мехатронной системой подачи исполнительного органа ПК совмещения во времени двух (зарубка и боковой рез, фронтальная зарубка и вертикальный рез) и более режимов обработки забоя (см. рис 1).

При прочих равных условиях (скорость подачи, параметры разрушения) возможность одновременного перемещения исполнительного органа в двух взаимно перпендикулярных направлениях позволяет существенно снизить число циклов его нагружения. Так, при обработке забоя арочного сечения шириной 4.6 м и высотой 3.2 м, за счет совмещения режимов зарубки с боковым резом, имеем 20-ть циклов нагружения вместо 65-ти при типовой последовательной схеме обработки забоя горизонтальными резами. Кроме того, снижается длительность полного цикла обработки забоя за счет сокращения времени холостого хода двигателя привода резания при переключениях гидрораспределителей между режимами разрушения забоя и перемещении стрелы без нагрузки, обусловленном особенностями процесса зарубки режущих коронок в массив.

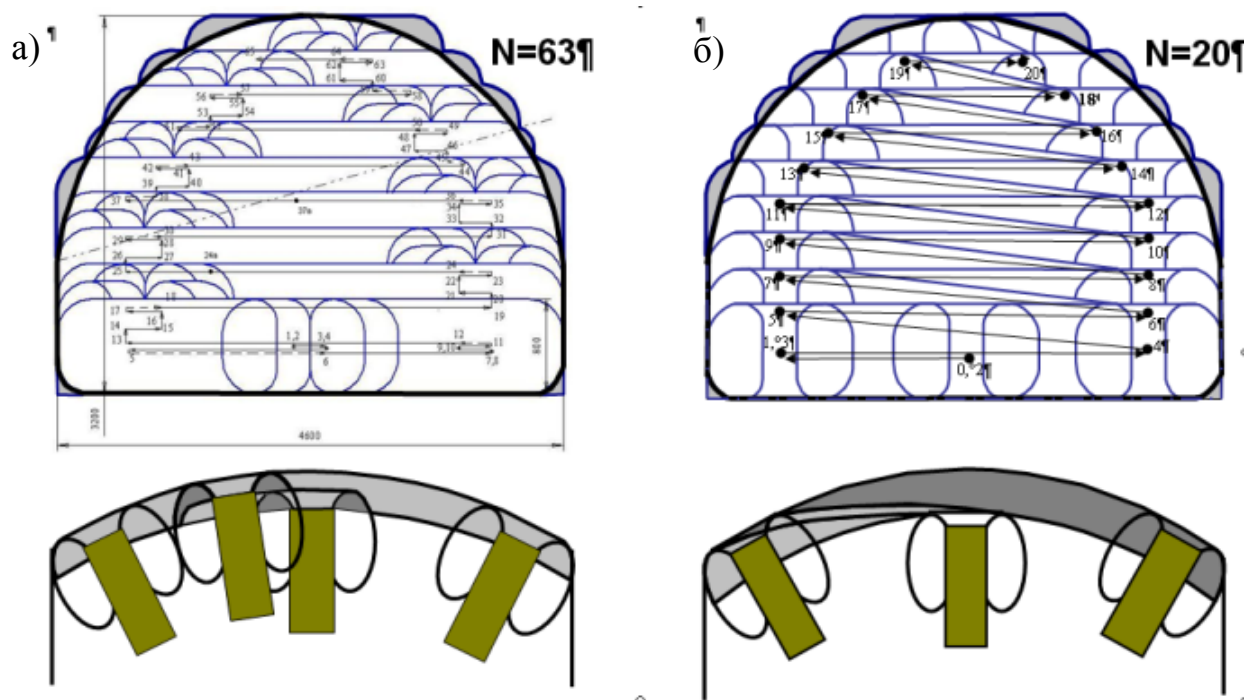


Рис.1 Схемы обработки забоя горизонтальными (а) и совмещенными в двух направлениях (б) резами и соответствующие им схемы зарубки исполнительного органа в массив

Основными недостатками существующей структуры гидропривода [6] системы подачи стреловидного ИО ПК с ручным управлением его рабочим процессом являются:

- невозможность совмещения во времени двух и более режимов обработки забоя и повышения скорости подачи ИО;
- низкая точность обработки контура выработки, приводящая к излишним переборам породы и потерям производительности (например, показано в работе [5], величина переборов породы за проектный контур выработки, обусловленных инерционностью ПК и его силовых систем, достигает 20 - 55 мм в зависимости от контактной прочности разрушаемого горного массива);
- наличие режимов холостого хода двигателя привода резания при переключениях гидрораспределителей между режимами обработки забоя и холостых перегонах ИО.

На основе выявленных недостатков типовой гидравлической схемы [6] системы подачи ИО с ручным управлением его перемещениями в пространстве проходческого забоя была разработана структура гидропривода мехатронной системы подачи стреловидного ИО ПК, приведенная на рис.2, как система следующих взаимоувязанных элементов:

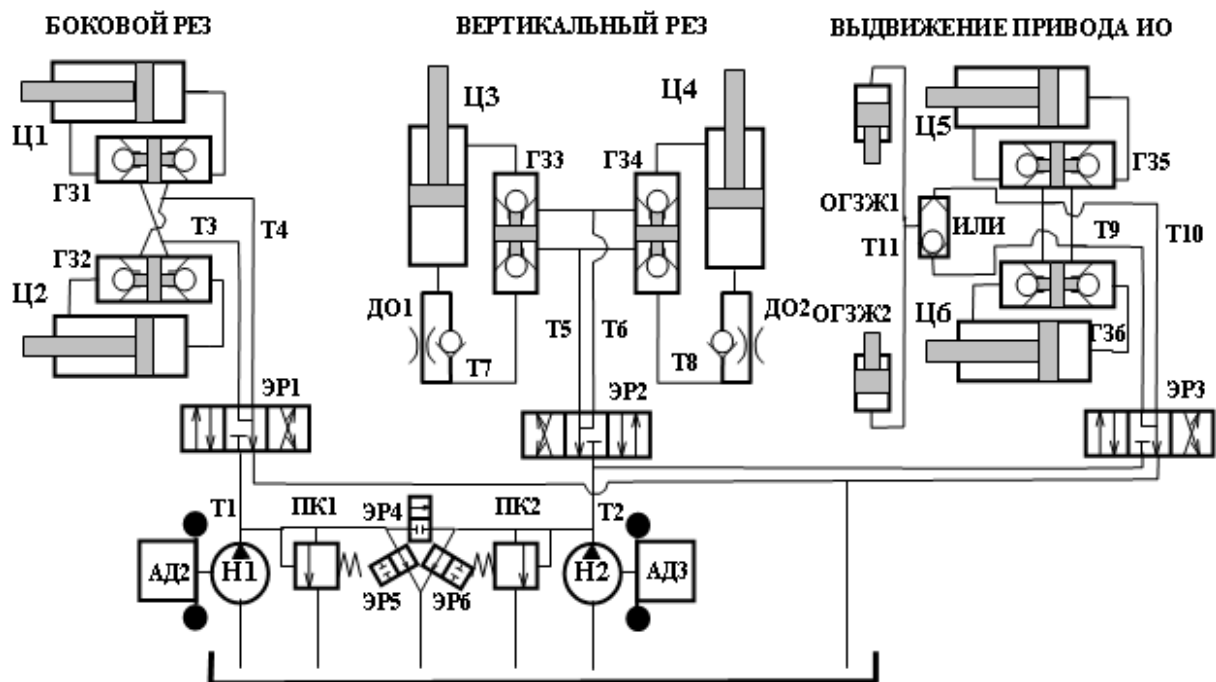


Рис.2 Структура гидропривода мехатронной системы подачи стреловидного исполнительного органа проходческого комбайна

- двух насосов Н1 и Н2, связанных с частотно регулируемые асинхронными двигателями АД2 и АД3, либо двух регулируемых путем изменения рабочего объема насосов Н1 и Н2, связанных с нерегулируемыми асинхронными двигателями АД2 и АД3;
- двух предохранительных клапанов ПК1 и ПК2, шести электро-распределителей Р1 - Р6;
- шести гидроцилиндров - поворота турели Ц1 и Ц2, подъема стрелы Ц3 и Ц4, выдвижения исполнительного органа Ц5 и Ц6;
- шести гидрозамков ГЗ1 - ГЗ6, двух односторонних дросселей ДО1 и ДО2, тройника Дп и клапана «или» ИЛИ1;
- одиннадцати трубопроводов Т1 - Т11;
- двух обратных гидрозажимов ОГЗЖ1 и ОГЗЖ2, представляющих собой устройства фиксации положения редуктора ИО в направляющих стрелы при отсутствии процесса внедрения коронок в массив, структура которых приведена на рис.3.

Принцип действия обратных гидрозажимов заключается в следующем: при подаче рабочей жидкости в гидроцилиндры выдвижения исполнительного органа на забой Ц5 и Ц6, часть жидкости через клапан «или» поступает в рабочие полости гидропатронов 3 и прижимает их штоки к торцам штоковых полостей, при этом за счет сжатия пружин 4 сдвигаются клиновидные элементы 5, давая возмож-

ность ползунам 6 опустится вниз на некоторую величину, достаточную для снятия распора обратных гидрозажимов. После остановки процесса фронтальной зарубки режущих коронок в массив, остатки рабочей жидкости из поршневых полостей гидропатронов 3 сливаются в бак, пружины 4 разжимаются, возвращая клиновидные элементы 5 в исходное положение и создавая необходимое усилие распора обратных гидрозажимов ОГЗЖ1 и ОГЗЖ2 посредством смещения ползунов 6 для фиксации положения редуктора 1 исполнительного органа в направляющих стрелы 2 при последующих режимах обработки забоя.

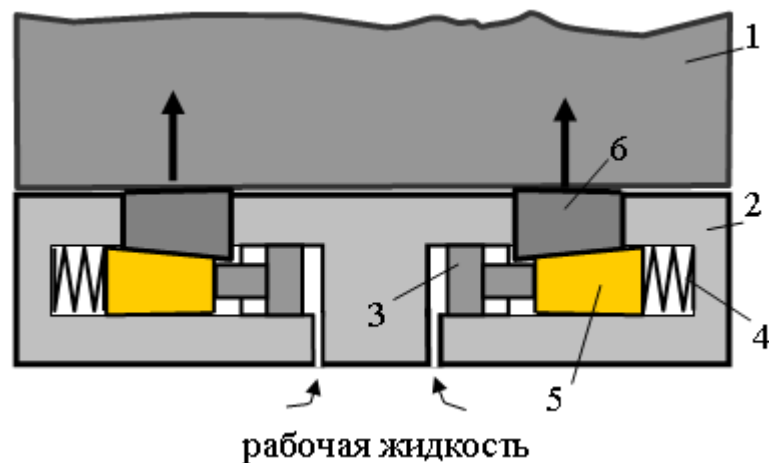


Рис. 3 Схема обратного гидрозажима для фиксации редуктора исполнительного органа в направляющих стрелы

Для реализации преимуществ разработанной структуры гидропривода мехатронной системы подачи ИО (совмещение во времени режимов обработки забоя, повышение скорости подачи ИО) разработана структура адаптивной компьютерной подсистемы управления мехатронной системой подачи стреловидного ИО ПК, приведенная на рис.4, где приняты следующие условные обозначения: Дист. СУ МПК – дистанционная система управления мехатронным ПК; Инф. С МПК – информационная система мехатронного ПК; Сенс. С МПК – сенсорная система мехатронного ПК, включающая датчики контролируемых параметров Дп; Навиг. С МПК – навигационная система мехатронного ПК, включающая датчики навигации Дн; Ад. СУ МСПр ИО и Ад. СУ МСП ИО - адаптивные системы управления мехатрон-

ными системами привода и подачи ИО; ЧП АД – частотный преобразователь асинхронного двигателя; ЭР – электрораспределитель;

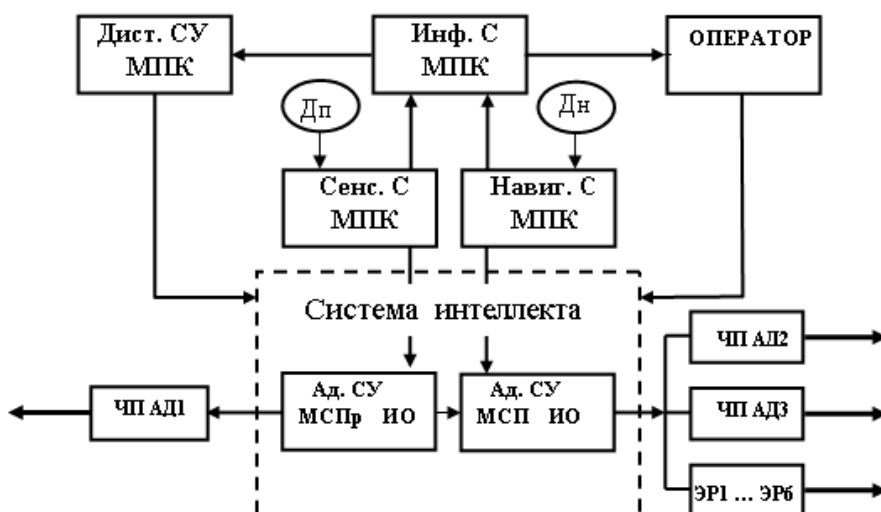


Рис. 4 Структура адаптивной компьютерной подсистемы управления мехатронной системой подачи стреловидного исполнительного органа проходческого комбайна

На основе обработки данных информационной системы мехатронного ПК о постоянных проектирования (структура массива и его физико-механические свойства, форма и размеры сечения выработки, заданный оператор критерий оптимизации) система интеллекта комбайна с учетом ограничивающих факторов внешней среды, конструкции и технических возможностей машины выбирает оптимальную схему обработки забоя и разбивает его сечение на  $N_k$  слоев, соответствующих числу режимов разрушения массива, составляющих полный цикл обработки забоя. Для каждого  $k$ -го режима разрушения с учетом инерционности комбайна и его силовых подсистем определяются конечные значения углов поворота  $\beta_k$  и подъема  $\alpha_k$  стрелы, а также величины заглубления режущего органа в массив  $l_k$ .

В работе [4] установлено, что при ручном управлении перемещениями ИО максимальная амплитуда низкочастотной составляющей нагрузки, оказывающая определяющее влияние на ресурс элементов комбайна, формируется в режиме бокового реза в момент перехода коронки на разрушение более крепкой породы и обусловлена его инерционными свойствами. Система интеллекта комбайна фиксирует наличие или отсутствие в каждом  $k$ -том слое таких переходов ИО на разрушение более крепкой породы и с учетом инерционности

машины и ее составляющих определяет значения углов поворота стрелы  $\beta_{1k}$ , при которых необходимо начинать снижение производительности насоса, нагнетающего жидкость в гидроцилиндры поворота режущего органа ПК, обеспечивающее стабилизацию и поддержание мощности привода резания в диапазоне рациональных значений ( $P_{\text{рац}} \pm \Delta P$ ) при обработке переходных участков забоя неоднородной прочностной структуры и разрушении слоев более высокой контактной прочности. Это позволяет снизить максимальные значения мощности привода резания и момента в трансмиссии в 2 раза, нагрузок в шарнирах поворота и подъема стреловидного ИО в 1.1 - 1.5 раза, нагрузок в гидроцилиндрах его подачи и составляющих вектора внешнего возмущения на коронке в 1.5 - 2.0 раза и практически полностью сгладить скачки нагрузок в силовых системах и элементах комбайна на переходных участках забоя, что приводит к значительному повышению ресурса ПК.

Основными требованиями, предъявляемыми к мехатронной системе подачи стреловидного ИО являются:

- реализация рациональной схемы обработки забоя (траектории движения ИО в пределах полного цикла обработки забоя);
- обеспечение оптимальных параметров режима разрушения забоя (скорость подачи и скорость резания; глубина зарубки и шаг фрезерования);
- обеспечение минимального перебора породы по контуру выработки;
- обеспечение отработки управляющих воздействий системы интеллекта ПК с учетом инерционности комбайна и его силовых систем.

Для реализации мехатронной системой подачи вышеперечисленных требований разработан алгоритм адаптивного компьютерного управления перемещениями стреловидного ИО ПК, основанный на синергетическом объединении блоков различной физической природы (интеллектуального, информационного, компьютерного и электрогидромеханического) в единую функциональную цепь, и приведенный на рис.5.

Блок 1 алгоритма адаптивного компьютерного управления подачей ИО ПК производит ввод начальных значений контролируемых (углы поворота  $\beta_i$  и подъема  $\alpha_i$  стрелы, величина заглубления коронки в массив  $l_i$ , мощность привода резания  $P_i$ , производительности на-



сосов  $Q1_i$  и  $Q2_i$ ) при помощи информационной системы комбайна и управляемых (производительности насосов  $Q1_i$  и  $Q2_i$ , положения распределителей  $R1...R4$ ) посредством адаптивной компьютерной подсистемы управления механизмом перемещения ИО с определенным шагом  $i = \overline{1, N_i}$  параметров.

Блок 2 присваивает номер  $k = \overline{1, N_k}$  каждому последующему режиму разрушения забоя и выполняет проверку условия  $k \leq N_k$ . Если условие «истина», блок переключения распределителей 3 устанавливает их в положения, соответствующие реализации текущего режима разрушения:

- $R1=1$  - поворот исполнительного органа влево,  $R1=-1$  - поворот исполнительного органа вправо,  $R1=0$  - отсутствие горизонтального поворота исполнительного органа;

- $R2=1$  - вертикальная подача исполнительного органа вверх,  $R2=-1$  - вертикальная подача исполнительного органа вниз,  $R2=0$  - отсутствие вертикальной подачи исполнительного органа;

- $R3=1$  - выдвижение исполнительного органа вперед,  $R3=-1$  - задвижка исполнительного органа в исходное положение,  $R3=0$  - отсутствие горизонтального выдвижения / задвижки исполнительного органа;

- $R4=1$  - совместная работа двух насосов на одну напорную магистраль,  $R4=0$  - раздельная работа насосов на две напорные магистрали.

После установки распределителей в требуемые положения, блок 4 фиксирует  $i$ -тый шаг реализации алгоритма управления и выполняет проверку условия  $i \leq N_i$ . Если условие «истина», блок 5 проверяет условие начала переходного участка при его наличии в  $k$ -том слое забоя переменной прочностной структуры на  $i$ -том шаге квантования и дает соответствующую команду модулю расчета требуемых производительностей насосов гидропривода механизма перемещения исполнительного органа ПК. При отсутствии переходного участка в  $k$ -том слое забоя либо при повороте стрелы в горизонтальной плоскости до значения  $\beta_{1k}$  на  $i$ -том шаге выполнения алгоритма при наличии такого участка, производительность насоса горизонтальной подачи исполнительного органа  $Q1_{ki}$  рассчитывается по зависимостям, приведенным в блоке 6.1. В противном случае значение  $Q1_{ki}$  определяется на основе зависимостей, приведенных в блоке 6.2, составляющие (коэффициент регулирования производительности насоса  $f(q, n)_i$ ,

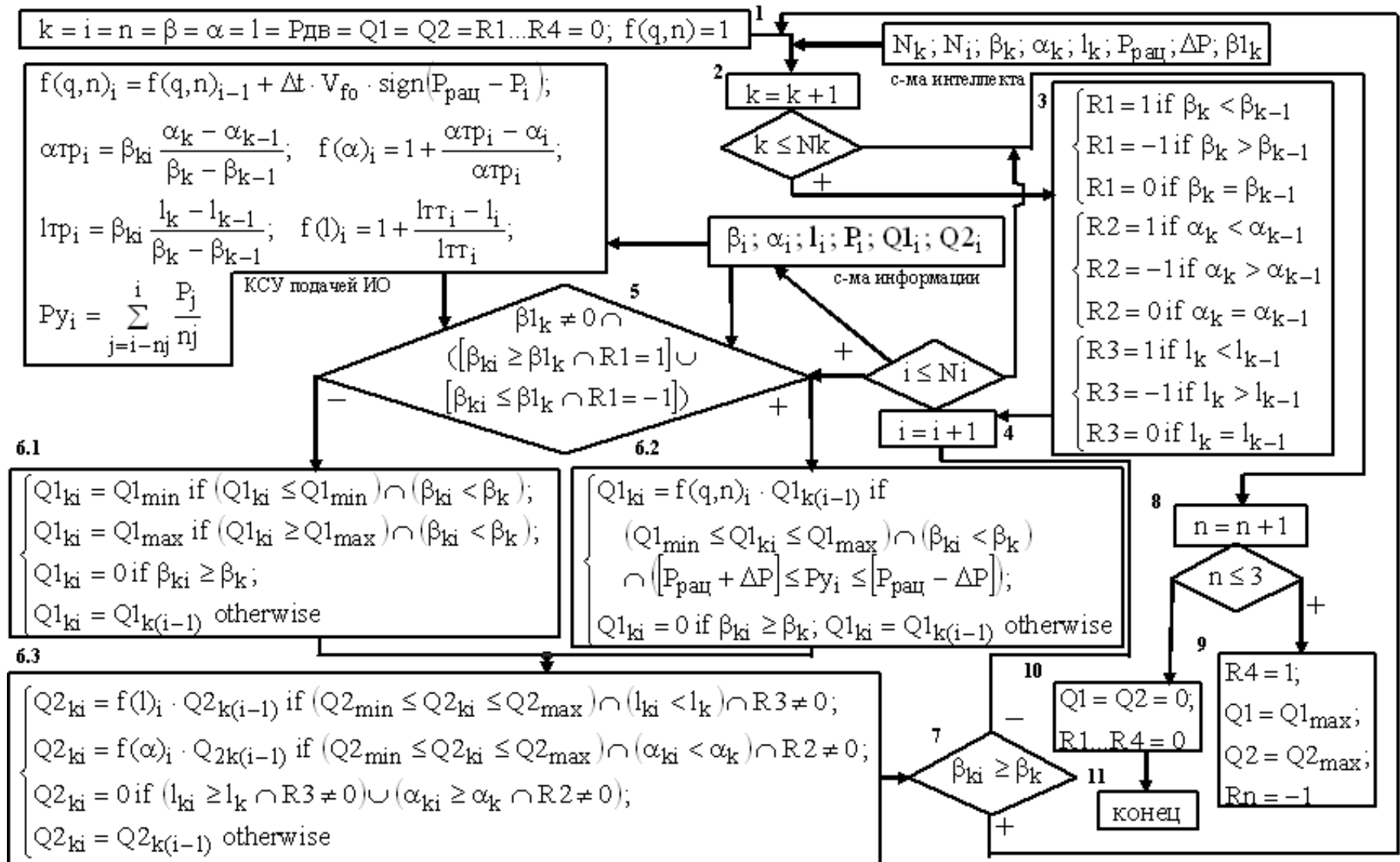


Рис.5 Алгоритм адаптивного компьютерного управления подачей стреловидного исполнительного органа проходческого комбайна

усредненная мощность привода резания  $P_{y_i}$ ) которых передаются компьютерной подсистемой управления подачей исполнительного органа ПК.

Если схемой обработки забоя предусмотрено одновременное перемещение ИО в двух взаимно перпендикулярных направлениях (боковой рез + зарубка), то производительность второго насоса  $Q_{2_{ki}}$  рассчитывается по формулам, заложенным в блоке 6.3, иначе подача второго насоса отсутствует. Данные (коэффициент корректировки  $f(\alpha)_i$  текущего угла подъема стрелы  $\alpha_i$  по сравнению с требуемым  $\alpha_{tr_i}$ , коэффициент корректировки  $f(l)_i$  текущего выдвижения стрелы  $l_i$  по сравнению с требуемым  $l_{tr_i}$ ) для корректировки значения  $Q_{2_{ki}}$  в зависимости от текущего угла поворота стрелы в горизонтальной плоскости  $\beta_{ki}$  с целью обеспечения заданной траектории движения исполнительного органа передаются компьютерной подсистемой управления его подачей на каждом  $i$ -том шаге выполнения алгоритма.

После расчета требуемых значений производительностей насосов, блок 7 выполняет проверку условия  $\beta_{ki} \geq \beta_k$ . Если условие «истина», то алгоритм переходит на реализацию следующего  $(k+1)$ -го режима разрушения забоя; если «ложь» реализуется  $(i+1)$ -й шаг выполнения алгоритма в  $k$ -м слое обрабатываемого забоя.

Если в процессе выполнения алгоритма одно из условий  $k \leq N_k$  (блок 2) или  $i \leq N_i$  (блок 4) перестает быть «истина», блок 8 начинает реализацию двух режимов маневрирования ИО. Блок 9 выполняет совмещение работы двух насосов с максимальными производительностями на одну напорную магистраль ( $R_4=1$ ), а один из распределителей  $R_1, R_2$  или  $R_3$  в соответствии от требуемого перемещения ИО (1 – поворот стрелы в горизонтальной плоскости в исходное положение  $\beta_{k=1}$ ; 2 – вертикальная подача ИО в исходное положение  $\alpha_{k=1}$ ; 3 – фронтальная задвижка ИО в исходное положение  $l_{k=1}$ ) устанавливается в положение 1 или -1.

После возврата ИО в исходное положение начала обработки забоя, блок 10 отключает подачу насосов и устанавливает распределители  $R_1..R_4$  в нулевые положения. Блок 11 фиксирует завершение выполнения алгоритма подсистемы компьютерного управления механизмом перемещения ИО по окончании полного цикла обработки забоя.

Таким образом, предложенный алгоритм адаптивного компьютерного управления подачей стреловидного ИО ПК в пространстве

проводимой выработки, позволяет мехатронной системе подачи ИО обеспечить выполнение всех необходимых требований, а именно: реализовать рациональную схему обработки и обеспечить оптимальные параметры режимов разрушения забоя, а также минимальный перебор породы по контуру выработки и отработку управляющих воздействий системы интеллекта комбайна с учетом его инерционных свойств.

### **Выводы и направление дальнейших исследований.**

1. Установлено, что возможность одновременного перемещения стреловидного исполнительного органа в двух взаимно перпендикулярных направлениях позволяет снизить число циклов его нагружения до 3-х раз и уменьшить длительность полного цикла обработки забоя за счет сокращения числа переключений гидрораспределителей между режимами разрушения забоя и исключения холостого хода исполнительного органа, вызванного особенностями процесса его зарубки при существующих схемах обработки забоя.

2. Разработана структура гидропривода мехатронной системы подачи стреловидного исполнительного органа проходческого комбайна, позволяющая реализовать совмещение во времени двух режимов обработки забоя (фронтальная или вертикальная зарубка и боковой рез, или фронтальная зарубка и вертикальный рез) и повысить скорость подачи исполнительного органа.

3. Разработана структура подсистемы адаптивного компьютерного управления мехатронной системой подачи стреловидного исполнительного органа проходческого комбайна как система синергетически объединенных блоков различной физической природы (интеллектуального, информационного, компьютерного и электрогидромеханического) в единую функциональную цепь. Разработан алгоритм адаптивного компьютерного управления подачей стреловидного исполнительного органа в пределах полного цикла обработки забоя, позволяющий реализовать рациональную схему обработки и обеспечить оптимальные параметры режимов разрушения забоя, а также минимальный перебор породы по контуру выработки и отработку управляющих воздействий системы интеллекта комбайна с учетом его инерционных свойств.

#### **Список литературы:**

1. А. Г. Лаптев. Перспективы развития горной промышленности на базе технического перевооружения шахт. // Уголь Украины. - 2002. - № 2-3. - С. 10-14.
2. Шабаев О.Е., Семенченко А.К., Хиценко Н.В. Адаптивная оптимизация цикла обработки и параметров режима разрушения забоя проходческим комбайном избиратель-

- ного действия по критерию темпа проходки // Прогрессивные технологии и системы машиностроения: Междунар. сб. научных трудов, Вып. 39. - Донецк, 2010. - С.210-219.
3. Шабает О.Е., Семенченко А.К., Хиценко Н.В. Адаптивная оптимизация цикла обработки и параметров режима разрушения забоя проходческим комбайном избирательного действия по критерию ресурса // Науковий вісник Національного гірничого університету. № 6, 2010.- С. 36-42.
  4. Шабает О.Е., Семенченко А.К., Степаненко Е.Ю., Хиценко Н.В. Оценка эффективности проходческого комбайна с интеллектуальной системой "управление-подача" исполнительного органа. - Вісті Донецького гірничого інституту: Всеукраїнський науково-технічний журнал гірничого профілю, №1, 2009. - С. 207-218.
  5. Шабает О.Е., Семенченко А.К., Хиценко Н.В., Степаненко Е.Ю. Мехатронная система подачи исполнительного органа проходческого комбайна с интеллектуальным модулем воспроизведения контура выработки. - Проблеми експлуатації обладнання шахтних стаціонарних установок: Збірник наукових праць. - Донецьк: ВАТ "НДІГМ імені М.М. Федорова", 2008-2009. - Вип. 102-103. - С. 404-414.
  6. Шабает О.Е., Семенченко А.К., Хиценко Н.В., Семенченко Д.А., Степаненко Е.Ю. Повышение ресурса проходческих комбайнов с аксиальными коронками на основе регулятора нагрузки в системе подачи исполнительного органа // Наукові праці Донецького національного технічного університету, Вип. 16 (142), Серія: Гірничо-електромеханічна, Донецьк, 2008. – С. 265-274.

## **THE STRUCTURE OF MECHTRONICS FEED SYSTEM OF ACTUATING MECHANISM ROADHEADER AND ALGORITHM ADAPTIVE COMPUTER CONTROL OF IT**

E. Stepanenko, A. Semenchenko, O. Shabaev, D. Semenchenko

### **Annotation**

Developed the structure of mechatronics feed system of actuating mechanism allowing to realize a simultaneous serve of it in two mutually perpendicular directions. Developed the algorithm of adaptive computer control the serve of arrow-shaped executive branch allowing to realize the rational chart of treatment of surface on the criterion of resource at a minimum overbreak to contoured making.

## **ROADHEADER, ACTUATING MECHANISM, FEED SYSTEM, MECHTRONICA, CONTROL ALGORITHM**

## **СТРУКТУРА МЕХАТРОНОЇ СИСТЕМИ ПОДАЧІ СТІЛОВИДНОГО ВИКОНАВЧОГО ОРГАНУ ПРОХІДНИЦЬКОГО КОМБАЙНА І АЛГОРИТМ ЇЇ АДАПТИВНОГО КОМП'ЮТЕРНОГО УПРАВЛІННЯ**

Степаненко О.Ю., Семенченко А.К., Шабает О.Є., Семенченко Д.А.

### **Анотація**

Розроблена структура мехатронної системи подачі стріловидного виконавчого органу, що дозволяє реалізувати одночасну подачу його у двох взаємно перпендикулярних напрямках. Запропонований алгоритм адаптивного комп'ютерного управління подачею стріловидного виконавчого органу, що дозволяє реалізувати раціональну схему обробки вибою за критерієм ресурсу при мінімальному переборі породи за контуром виробки.

**ПРОХІДНИЦЬКИЙ КОМБАЙН, ВИКОНАВЧИЙ ОРГАН,  
СИСТЕМА ПОДАЧІ, МЕХАТРОНІКА, АЛГОРИТМ  
УПРАВЛІННЯ**