

РАЗРАБОТКА ПРЕОБРАЗОВАТЕЛЯ USB-UART С ГАЛЬВАНИЧЕСКОЙ РАЗВЯЗКОЙ ЦИФРОВЫХ СИГНАЛОВ И ЦЕПЕЙ ПИТАНИЯ

Илларионов А.А., студент; Кузнецов Д.Н., доц., к.т.н.

(ГВУЗ «Донецкий национальный технический университет», г. Донецк, Украина)

Актуальность. Гальванические развязки встречаются во многих электронных устройствах из самых разных областей техники. Их используют для защиты от статических напряжений, для подавления шумов связанных с протекающими по шинам земли возвратными токами, для согласования устройств с разными уровнями напряжения на общей шине. Одна из наиболее серьезных проблем, возникающих при передаче данных между электронными устройствами - несовпадение нулевых потенциалов этих устройств, так называемых «земель». Если непосредственно соединить земляные цепи разных устройств при помощи провода или экрана кабеля, то возникают паразитные контуры, по которым начинают проходить земляные токи. Они вызывают искажения сигналов, помехи, повышенный уровень излучения, а при большой разности земляных потенциалов могут приводить к повреждениям устройств. Кроме того, в некоторых применениях, например в медицинской аппаратуре, гальваническая связь может приводить к опасности поражения электрическим током.

Любая гальваническая развязка состоит из изолирующего элемента, который может быть емкостным, индуктивным или оптическим, и схемы, обеспечивающей корректную работу изолирующего элемента. Однако цифровые устройства должны быть развязаны не только по сигнальным цепям, но и по цепям питания.

Каким бы ни был изолирующий элемент, он всегда имеет ряд ограничений по быстродействию, мощности, диапазону входных и выходных напряжений и токов. Во многих случаях гальваническая развязка оказывается «узким местом» системы, и ее проектирование требует особого внимания.

Целью работы является разработка простого в изготовлении и повторении преобразователя USB-UART с гальванической развязкой, информационных цифровых сигналов и цепей питания.

Современные технологии гальванической развязки. До последнего времени развязка по цепям питания осуществлялась с помощью внешних DC/DC преобразователей, которые отличаются большими размерами и достаточно высокой стоимостью. Компания Analog Devices освоила производство интегральных микросхем (ИМС), которые обеспечивают гальваническую развязку, как сигнальных цепей, так и цепей питания. Данные ИМС выпускаются по запатентованным технологиям *iCoupler*[®] и *isoPower*[™].

Технология *iCoupler* предполагает замену традиционных оптопар планарными трансформаторами, обеспечивающими более высокую скорость передачи данных, меньшее энергопотребление и большую стабильность в течение срока службы микросхемы [1]. DC-DC-преобразователи, выполненные по технологии *isoPower*, используют аналогичные планарные трансформаторы и, благодаря ключам, выпрямителям и регуляторам, позволяют обеспечить для цепей питания такую же степень гальванической развязки, как и для линий передачи данных [2]. Использование ИМС гальванической развязки выполненных по технологиям *iCoupler* и *isoPower*, позволяет значительно уменьшить общую стоимость системы изоляции, размеры печатной платы и время разработки. Двухканальное *iCoupler* устройство с *isoPower* почти на 90% меньше и в 3 раза дешевле.[3]

Для уменьшения размеров трансформатора частота коммутации увеличена до 300 МГц. Это позволяет использовать трансформатор без сердечника. Микротрансформаторы в ИМС расположены на кремневой подложке (см. рис.1). Обмотки трансформаторов для уменьшения сопротивления выполнены из золота. Изолирующая полиимидная пленка толщиной 20 мкм между первичной и вторичной обмотками трансформаторов обеспечивает уровень изо-

ляции 5 кВ. Дополнительная полиимидная пленка толщиной 5 мкм между обмоткой и подложкой позволяет уменьшить потери в обмотке, вызванные токами утечки. Добротность катушки трансформатора на частоте 300 МГц не хуже 15. Это обеспечивает высокий КПД.

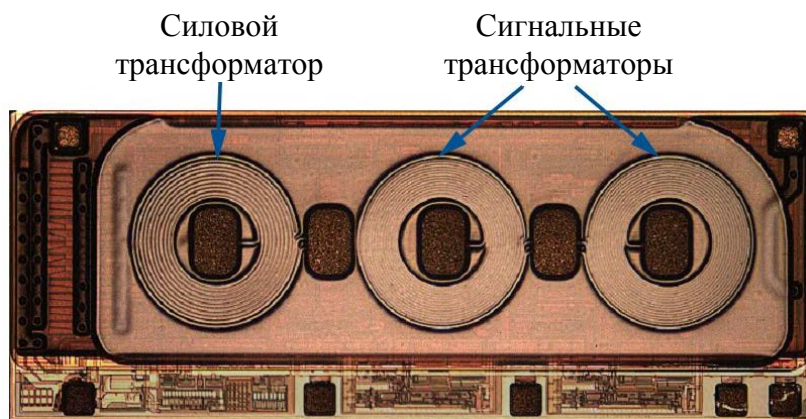


Рисунок 1 – Внешний вид трансформаторов в ИМС семейства *iCoupler*

Выбор ИМС гальванической развязки. В настоящий момент компания Analog Devices выпускает ряд однокристалльных решений обеспечивающих полную гальваническую развязку цифровых сигналов, стандартных интерфейсов RS-232, RS-485 и, благодаря встроенному DC/DC-преобразователю, цепей питания. В таблице 1 приведены основные характеристики ИМС гальванической развязки, выполненных по прогрессивным технологиям *iCoupler* и *isoPower*.

В качестве базового элемента гальванической развязки разрабатываемого преобразователя USB-UART выбрана ИМС ADuM5241, структурная схема которой приведена на рисунке 2. Микросхема ADuM5241 имеет следующие основные характеристики:

- 2 разнонаправленных цифровые информационные канала;
- компактный 8-выводный корпус SSOP с длиной пути утечки по корпусу 5 мм;
- выходное напряжение источника питания 5..5,5 В;
- максимальный выходной ток источника 10 мА;
- максимальная скорость передачи данных 1 Mbps;
- уровень изоляции 2,5 кВ.

Таблица 1 – Основные характеристики ИМС гальванической развязки, выполненных по технологиям *iCoupler* и *isoPower*

Тип ИМС	Назначение	Скорость, Mbps	Макс. вых. мощность источника питания, мВт	Тип корпуса
ADM2587E/ ADM2582E	Развязка интерфейса RS-485	0,5/16		SSOP-20
ADM3251E	Развязка интерфейса RS-485	0,46		SSOP-20
ADuM524x	Развязка 2-х цифровых линий	1	50	SSOP-8
ADuM540x	Развязка 4-х цифровых линий		500	SSOP-16
ADuM521x/ ADuM621x	Развязка 2-х цифровых линий	100	150	SSOP-20

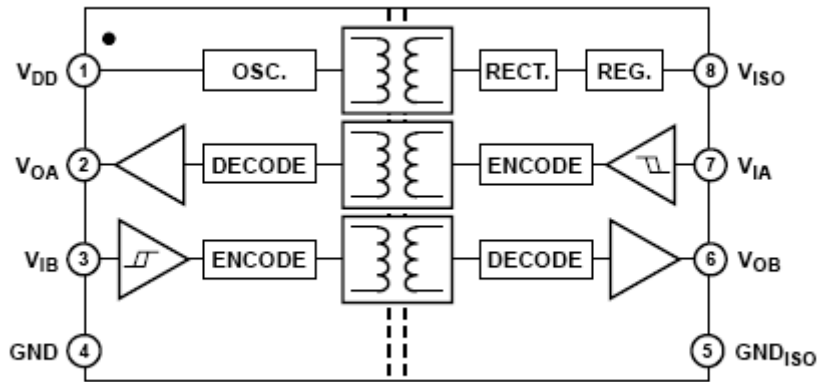


Рисунок 2 – Структура ИМС гальванической развязки ADuM5241

Разработка принципиальной схемы. Принципиальная схема преобразователя USB-UART с гальванической развязкой цифровых линий и цепей питания представлена на рисунке 3.

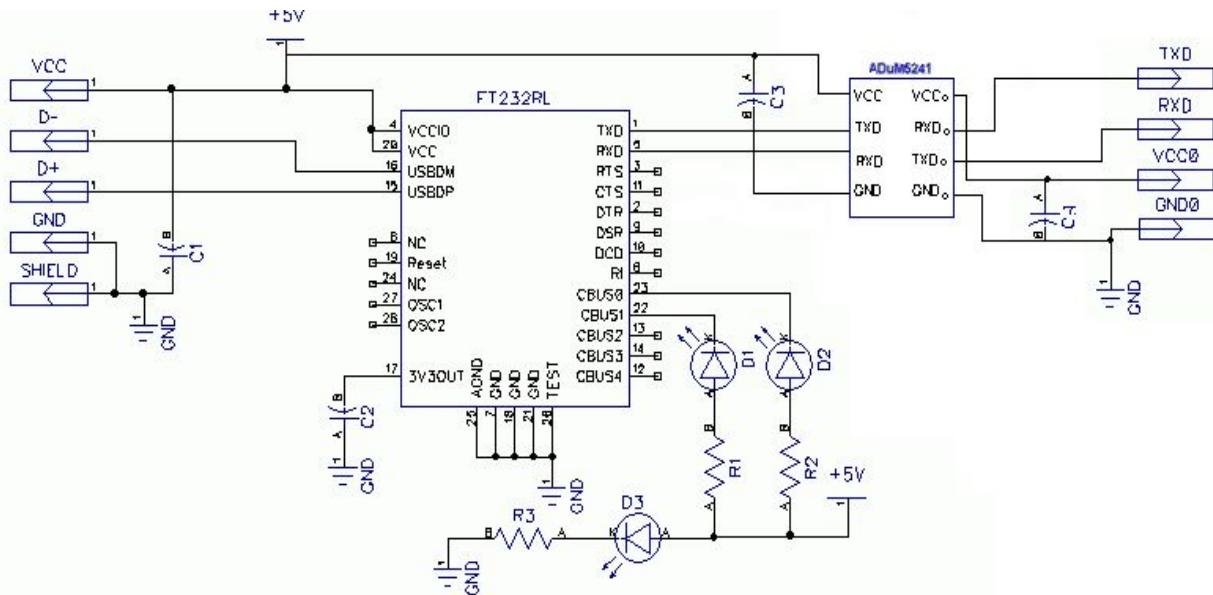


Рисунок 3 – Принципиальная схема преобразователя USB-UART

Непосредственно преобразователь USB-UART выполнен на стандартной ИМС FT232RL. Гальваническую развязку цифровых цепей и цепей питания выполняет микросхема ADuM5241. Блокировочные конденсаторы, расположенные между землей и линиями питания, предназначены для устранения импульсных помех. Светодиоды отображают наличие питания и режимы приема/передачи данных.

Натурные испытания. На кафедре электронной техники ДонНТУ авторами был изготовлен и испытан в работе опытный образец разработанного преобразователя USB-UART. Внешний вид преобразователя приведен на рисунке 4. Преобразователь смонтирован на односторонней печатной плате размерами 70x20 мм.

При первом подключении устройства к компьютеру требуется установка соответствующих драйверов под микросхему-преобразователь USB-UART FT232RL. После успешной установки драйверов компьютер опознает устройство как дополнительный COM-порт.

В ходе испытаний линии TxD и RxD выходного разъема были соединены переключной. С помощью терминальной программы «Terminal 1.9» с компьютера на заданной скорости передавалось информационное сообщение, которое в последовательном коде побитово через преобразователь USB-UART поступало на выходную линию TxD. Далее через переключку

сигнал поступал на вход RxD, выполнялось обратное преобразование UART-USB, и посланное сообщение в виде эха принималось терминальной программой.

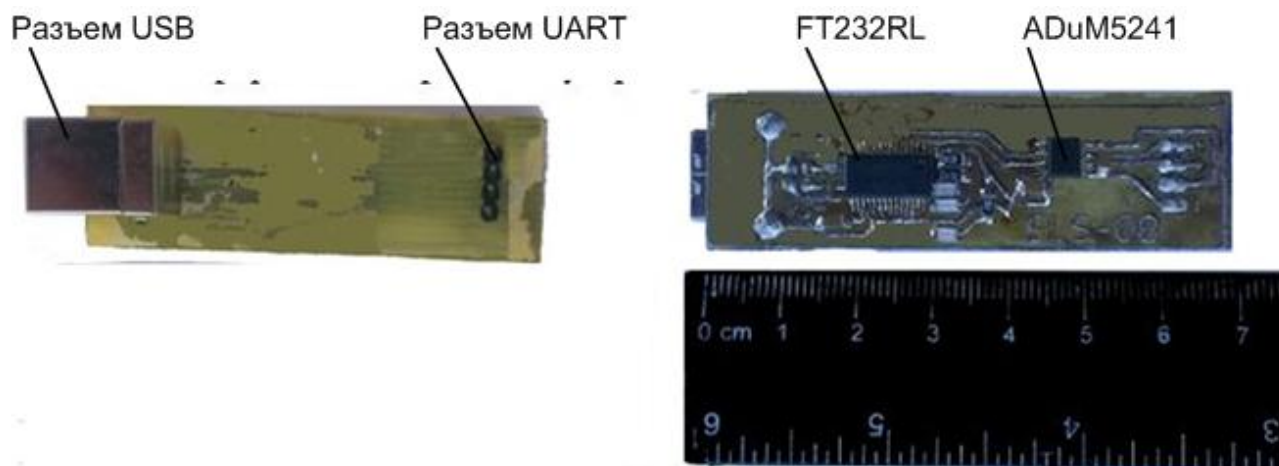


Рисунок 4 – Внешний вид опытного образца преобразователя USB-

В ходе испытаний не было зафиксировано ни одного сбоя в работе преобразователя на различных скоростях до 1 Mbps. Выходной источник обеспечивал питание внешней схемы напряжением 5 В и током 10 мА. При этом разогрев ИМС гальванической развязки не превысил критических значений.

Выводы

1. Использование современной ИМС гальванической развязки ADuM5241, выполненной по прогрессивным технологиям *iCoupler* и *isoPower*, позволило разработать простой в конструкции и наладке преобразователь USB-UART, обеспечивающий полную развязку сигнальных цепей и линий питания.

2. Результаты натурных испытаний опытного образца преобразователя показали его безотказную работу на скоростях до 1 Mbps.

Перечень ссылок

1. Digital isolators with *iCoupler* technologies [Электронный ресурс] – URL: www.analog.com/icoupler Дата обращения: 10.01.2013.

2. Isopower:integrated, isolated dc/dc converters www.analog.com/isopower Дата обращения: 10.01.2013.

3. *iCoupler*® Products with *isoPower*™ Technology: Signal and Power Transfer Across Isolation Barrier Using Microtransformers[Электронный ресурс] – URL: <http://www.analog.com/static/imported-files/overviews/isoPower.pdf> Дата обращения: 12.01.2013.

4. Компания analog devices представляет самые маленькие в отрасли изолированные преобразователи постоянного напряжения [Электронный ресурс] – URL: http://www.analog.com/ru/interface-isolation/digital-isolators/adum5212/products/20-11-2012_ADuM521x_RU/press.html