

раствора, получение чистого утилизированного продукта — металлической меди, экономное использование реагентов – железной стружки и соляной кислоты.

Литература

1. **Флеров В.Н.** Химическая технология в производстве радиоэлектронных деталей. — М.: Радио и связь, 1988. — 104 с.
2. **Наумов Ю.И., Кучеренко В.И., Флеров В.Н.** Оптимизация состава железо-медно-хлоридного раствора размерного травления меди // Изв. вузов. Химия и хим. Технология, 1979. — Т. 22. — № 3. — С. 340–343.
3. **Кучеренко В.И.** Разработка принципов замкнутой технологии «Травление — регенерация» и их реализация в производстве печатных плат: Автореф. дис... док. техн. наук. — М., 1983. — 39 с.
4. **Браяловский Б.С., Шепелева Л.П.** Извлечение меди из травильных растворов на основе $FeCl_3$ // Тез. докл. межресп. научно-техн. конф. «Прогрес. технол. электрохим. обраб. мет. и экол. гальван. произ-ва». — Волгоград, 1990. — С. 143–144.
5. **Способ регенерации** железомеднохлоридных травильных растворов: А.с. 1435660 СССР, МКИ С 23 G 1/36 / В.А. Михайловский, В.Е. Терновцев, Ю.С. Сергеев и др. — Заявл. 11.08.86; Оpubл. 07.11.89.
6. **Anode $\frac{3}{4}$ support system** for the direct electrorefining cement copper. Part I. Process conditions using horisontal rotary cathodes / R. Gana, M. Figueroa, L. Kattan et. al. // J. Appl. Electrochem, 1995. — Vol. 25. — № 3. — P. 240–246.
7. **Analysis of the presence of different contaminants** on the copper electrodeposits morphology obtained from cement copper acid solutions / R. Gana, M. Figueroa, L.Kattan et. al. // J. Appl. Electrochem., 1999. — Vol. 29. — № 12. — P. 1475–1479.
8. **Бабенко С.А., Пинигин С.А., Тасоев Р.И.** Исследование процесса цементации меди железными стружками // Изв. Томск. политехн. ин-та, 1976. — Т. 257. — С. 92–95.
9. **Способ регенерации** отработанных травильных растворов на основе хлорида железа (III): А.с. 1258876 СССР, МКИ С 23 G 1/36 / Д.Н. Грицан, В.И. Ларин, Э.Б.Хоботова и др. — Заявл. 02.01.85; Оpubл. 01.02.86.

Об Хоботова Э.Б., Ларин В.И., Добрян М.А., Голик Е.В., Даценко В.В., 2006

УДК 628.1 – 628.3

Лунева О.В., Матлак Е.С., Костенко В.К. (ДонНТУ)

ОБОСНОВАНИЕ ВОЗМОЖНОСТИ ПРЕДОТВРАЩЕНИЯ ПОВТОРНОГО СИНТЕЗА ДИОКСИНОПОДОБНЫХ СОЕДИНЕНИЙ «ЗАКАЛИВАНИЕМ» ОТХОДЯЩИХ ГАЗОВ

В статье обоснована возможность предотвращения повторного синтеза диоксиноподобных соединений на выходе из реактора высокотемпературного пиролиза твердых бытовых отходов путем «закаливания» отходящих газов с помощью вихревого эффекта Ранке. Приведены результаты расчета параметров процесса, исходные условия которого связаны с технологией высокотемпературного пиролиза.

В связи с высокой экологической опасностью открытого (пламенного) сжигания твердых бытовых отходов (ТБО) в настоящее время в мировой и отечественной практике большое внимание уделяется их переработке прогрессивным методом термического разложения — методом высокотемпературного пиролиза [1]. При этом для уменьшения социальных, технических и экономических затруднений ставится задача разработки метода пиролиза неразделенных потоков ТБО. К сожалению, такие потоки отходов

являются потенциально более диоксиноопасными из-за содержания в них галоидсодержащих компонентов (пластмассы и др.).

Недостатком предложенных методов пиролиза является то, что высокотемпературный пиролиз (в отличие от низкотемпературного) хотя и гарантирует разрушение диоксиновой решетки внутри реактора, но не предотвращает повторный синтез диоксиноподобных соединений за пределами реактора. Это требует дополнительной очистки пиролизного газа с помощью сорбционных установок (например, с использованием активированного угля) или других методов, что приводит к удорожанию способа утилизации отходов.

Устранение перечисленных недостатков возможно с помощью практической теории высокотемпературного пиролиза, основы которой разработаны авторами ранее [2]. В качестве одного из основополагающих принципов защиты окружающей природной среды при переработке неразделенного потока ТБО предполагается осуществление гарантированного разрушения диоксиновой решетки галогеносодержащих соединений непосредственно внутри реактора.

Показано, что эффективными факторами являются: использование высоких температур в зоне теплогенерации (до 1600–1700°C), обеспечение стабильности теплового режима процесса и создание в реакторе (на выходе пиролизного газа) восстановительной атмосферы, а также применение в качестве «страховочного» мероприятия, предотвращающего повторный синтез диоксиноподобных соединений за пределами реактора, так называемой, «закалки» пиролизных газов.

Под термином «закалка газов» понимается их резкое охлаждение до температур ниже 250°C, при котором исчезают условия соединения галогенов с кислородом, т.е. образования диоксиноподобных соединений. В этом случае как бы «замораживается состояние» термодинамического равновесия системы, которое складывается при высокой температуре в реакторе [4].

Целью настоящей работы является обоснование возможности использования названного процесса применительно к обработке различных отходов методом высокотемпературного пиролиза, а также повышение экологической безопасности процесса термохимического разложения отходов [3].

Задача данной работы — определение конструктивных параметров вихревой установки.

До настоящего времени неизвестна положительная практическая реализация данной идеи. Для ее достижения нами предлагается использование вихревого эффекта (эффект Ранка), который проявляется в закрученном потоке вязкой сжимаемой жидкости (газа) и реализуется в достаточно простом устройстве, называемом вихревой трубой (трубой Ранка–Хилша) [5]. Перед подачей газа в трубку он должен быть предварительно сжат компрессором до более 0,2 МПа.

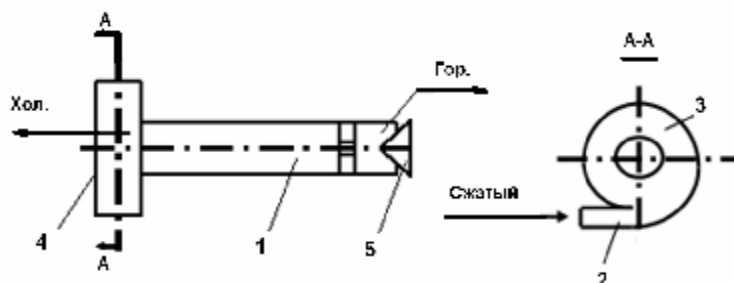


Рис.1. Схема вихревой трубы.

Схема вихревой трубы показана на рис. 1.

Видно, что устройство представляет собой гладкую цилиндрическую трубу 1, снабженную тангенциальным соплом 2, улиткой 3, диафрагмой 4 с осевым отверстием и дросселем 5.

При втекании газа через сопло образуется

интенсивный круговой поток (свободный вихрь), который сносится спирально вдоль стенок трубы к дросселю, наталкивается на его крестовину, частично разворачивается в обратную сторону вдоль оси, образуя вынужденный вихрь, и выбрасывается в атмосферу.

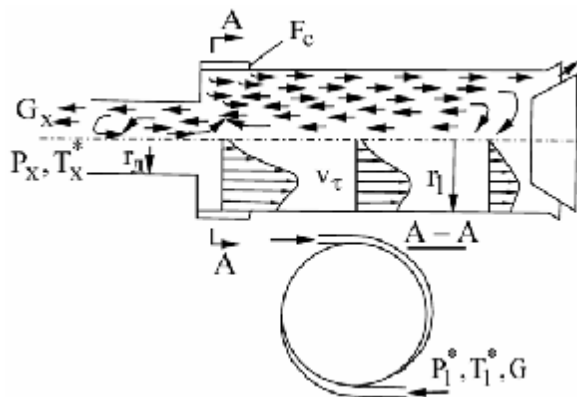


Рис. 2. Схема течения газа в вихревой трубе.

Схема течения газа в вихревой трубе показана на рис. 2, где где G_x — расход холодного потока газа, P_x — давление холодного потока газа, T_x^* — температура холодного потока газа, P_1^* — полное давление поступающего в сопло сжатого газа, T_1^* — полная температура поступающего в сопло сжатого газа, G — расход сжатого газа, F_c — площадь проходного сечения сопла, r — радиус, V_t — тангенциальная скорость.

Эта схема позволяет утверждать, что после истечения из тангенциальных сопел закрученный поток распространяется по радиусу до тех пор, пока статистическое давление на его внутренней границе не уравнивается с давлением заполняющего приосевую область газа, и образует течение, близкое к потенциальному, т.е. свободному вихрю с радиальным распределением тангенциальной скорости $V_t \cdot r = \text{const}$ (1).

В момент формирования свободного вихря осевую составляющую скорости можно принять равной нулю. Вязкость и теплопроводность могут проявить себя только при возникновении градиентов скорости и температуры, поэтому для выбранного момента ими можно пренебречь и свести систему уравнений движения, сплошности и энергии к виду

$$\frac{\partial T}{\partial r} = \frac{1}{\sigma \cdot C_p} \frac{\partial p}{\partial r}. \quad (2)$$

Эта система совместно с уравнением состояния

$$p = g \cdot \sigma \cdot R \cdot T \quad (3)$$

дает распределение скорости свободного вихря (1) и постоянство полной температуры по радиусу

$$T^* = T + \frac{V_t^2 + V_r^2}{2g \cdot c_p} = \text{const}. \quad (4)$$

Таким образом, в вихревой трубе образуются два вихря; свободный — горячий ($V_t \cdot r = \text{const}$) и вынужденный — холодный ($\omega = \text{const}$), т.е. поток вращается с практически постоянной угловой скоростью.

Резкое понижение температуры газа в вынужденном потоке объясняется микроадиабатными процессами энергообмена между элементами газа (холодными циклами) обоих вихрей при отсутствии теплообмена с внешней средой [5].

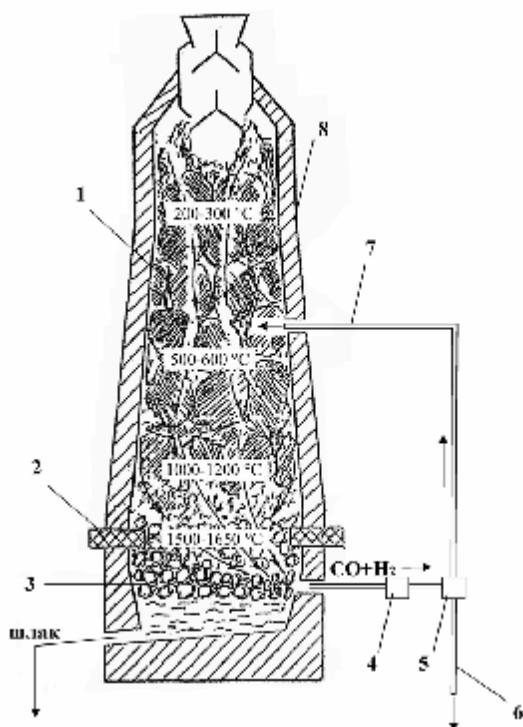


Рис. 3. Схема работы реактора:

- 1 — твердые бытовые отходы;
- 2 — электроды;
- 3 — кусковатый электропроводный слой;
- 4 — компрессор;
- 5 — вихревая трубка;
- 6 — трубопровод холодного газа;
- 7 — трубопровод горячего газа;
- 8 — реактор.

отходов на молекулярные составляющие заканчивается при температуре около 1200°C с получением H_2 , O_2 , N_2 , Cl_2 , S и твердого углеродистого остатка C .

При температурах выше 1200°C происходит газификация углерода с получением CO и H_2 .

Полученные газообразные продукты пиролиза фильтруются сквозь слой графита и отводятся из реактора на уровне нижней зоны слоя, а расплавленные минеральные компоненты в виде шлака непрерывно выпускаются из реактора.

Полученный синтез-газ отсасывается из реактора с помощью компрессора и направляется в вихревую трубку, в которой происходит разделение потоков газа на холодный и горячий. Поток охлажденного газа направляется по трубопроводу 6 к потребителям, а поток горячих газов направляется по трубопроводу горячего газа 7 снова в зону пиролиза, тем самым, повышая температуру процесса. За счет этого повышается коэффициент полезного действия процесса и экономится электрический ток [6].

Ниже приводятся результаты расчета параметров процесса, выполненные в соответствии с методикой, изложенной в работе [7].

Известно [8], что синтез диоксиноподобных соединений начинается при температуре менее 700°C , а наиболее благоприятные условия их образования заключены в интервале $300\text{--}400^{\circ}\text{C}$. С учетом изложенного выбран рабочий диапазон понижения температуры пиролизного газа на выходе из реактора: $t_c = 800^{\circ}\text{C}$, $t_x = 200^{\circ}\text{C}$, где t_c — температура горячего газа, подаваемого в устройство, а t_x — температура охлажденного газа. Перед подачей в вихревую

Согласно схеме работы реактора, приведенной на рисунке 3, столб загруженных в реактор отходов 1 разогревают за счет тока, пропущенного через кусковатый электропроводный слой 3, например графита.

В результате разогрева графита до высоких температур в столбе отходов 1, находящихся в камере пиролиза формируется тепловое поле с монотонно понижающейся снизу вверх по высоте столба температурой.

Термическая деструкция органической части твердых бытовых отходов начинается в верхней части шахты пиролиза при температуре около 200°C с выделением летучих, которые движутся сверху вниз в потоке с массой отходов.

Проходя последовательно участки с возрастающей температурой, сложные органические компоненты разлагаются на более простые, и чем выше температура, тем проще соединения. Процесс полного разложения твердых бытовых

трубу пиролизный газ сжимается с помощью компрессора под давлением $P_c = 0,8$ МПа.

Общий расход сжатого газа принят $V=8100$ м³/ч или $G = 20250$ кг/ч, при общей холодопроизводительности вихревого устройства $Q = 137700$ ккал/ч.

С учетом исходных данных получены следующие конструктивные размеры вихревой трубы: длина — 8200 мм, диаметр диафрагмы — 302 мм, проходное сечение круглого сопла — 5500 мм², внутренний диаметр трубы — 450 мм. Критическая скорость потока для данной конструкции составляет $a_x = 600$ м/с.

Анализ результатов теоретических исследований указывает на возможности практического использования «закалки» газов отходящих из реактора высокотемпературного пиролиза.

Таким образом, в результате обезвреживания твердых бытовых отходов, по предложенному способу, получается экологически чистый энергетический газ, повышается коэффициент полезного действия процесса утилизации отходов, а также нейтрализуется вероятность повторного синтеза диоксиноподобных соединений.

Литература

1. **Горда В.И.** Термомодуль ВТЕП для утилизации ТБО в черте города // Экологические проблемы индустриальных мегаполисов: Материалы международной научно-практической конференции. г.Донецк, г. Авдеевка, 01-04 июня 2004 г. — Донецк, ДонНТУ. — С. 207–211.
2. **Лулева О.В., Горда В.И., Матлак Е.С.** Основы практической теории предотвращения образования токсичных продуктов при термической утилизации твердых бытовых отходов // Наукові праці ДонНТУ. Серія: Хімія і хімічна технологія, 2005. — № 95. — С. 117–123.
3. **Горда В.И.** Патент № 35979А, Украина, на изобретение. Способ утилизации бытовых отходов., заявлен 16.06.99г., опубликован 16.04.2001г., бюл. №3, 2001.
4. **Юфит С.С.** Мусоросжигательные заводы — помойка на небе. Промышленные полигоны — конец мусорному кризису. Лекции. — Н.Новгород: Изд-во НГМА, 1999. — 85 с.
5. **Меркулов А.П.** Вихревой эффект и его применение в технике. — М.: Машиностроение, 1969. — 183 с.
6. **Лулева О.В., Костенко В.К., Горда В.И., Матлак Е.С., Приходько С.Ю.** Патент № 13629, Украина, Способ утилизации отходов, заявлен 26.09.2005г., опубликован 17.04.2006г., бюл. №4.
7. **Мартынов А.В., Бродянский В.М.** Что такое вихревая труба? — М.: Энергия, 1976. — 152 с.
8. **Парфенюк А.С., Антонюк С.И., Топоров А.А.** Диоксины: проблема техногенной безопасности технологий термической переработки углеродистых отходов // Экотехнологии и ресурсосбережение, 2002. — № 6 — С. 40–44.

О Лулева О.В., Матлак Е.С., Костенко В.К., 2006

УДК 541.64:547.495.9

Янова К.В., Кутянина В.С., Рогатова Т.В., Герасименко В.А. (Украинский государственный химико-технологический университет)

ИЗУЧЕНИЕ СИНТЕЗА ПОЛИАЛКИЛЕНАМИНОГУАНИДИНОВ

Разработаны оптимальные условия синтеза полиалкиленаминогуанидинов путем поликонденсации аминов общей формулы $H_2N[-(CH_2)_2-NH]_m-H$, где $m=1, 4$ и гуанидингидрохлорида в расплаве. Показано, что продолжительность поликонденсации не зависит от числа m , а с его ростом оптимальная температура процесса повышается.