

## СИСТЕМА АВТОМАТИЧЕСКОГО УПРАВЛЕНИЯ ПРОЦЕССОМ ОЧИСТКИ КОНВЕРТЕРНЫХ ГАЗОВ В УСЛОВИЯХ МК «АЗОВСТАЛЬ»

**Негматулин Я.Д., студент; Чернышев Н.Н., доц., к.т.н.; Федюн Р.В., доц., к.т.н.**  
(ГВУЗ «Донецкий национальный технический университет», г. Донецк, Украина)

### Введение.

В период интенсивной продувки металла при кислородно-конвертерном производстве образуется большое количество газов, содержащих окись углерода и загрязненных механическими примесями. Содержание окиси углерода в отводимом из конвертера газе достигает 90%, при этом газ содержит до  $250 \text{ г/м}^3$  пыли (в основном окислов железа). Система газоочистки должна обеспечить снижение содержания пыли в конвертерных газах, выбрасываемых в атмосферу, в соответствии с требованиями санитарных норм, до  $0,01 \text{ г/м}^3$  [1,2].

### Цель работы.

Разработка двухступенчатой системы автоматического управления процессом мокрой газоочистки конвертерных газов обеспечивающей концентрацию пыли в отходящих газах в соответствии с требованиями предельно допустимых концентраций (ПДК).

### Описание процесса газоочистки.

В отечественной практике все кислородно-конвертерные цехи оборудованы мокрыми системами газоочистки, т.к. они взрывобезопасны, обладают высокой скоростью очистки и надежны в эксплуатации. В основе принципа работы мокрых газоочисток лежит укрупнение частиц пыли за счет увлажнения и вывода их из газового потока путем многократного изменения направления и скорости движения газов. Система мокрой газоочистки является многоступенчатой и включает последовательно расположенные аппараты, предназначенные для снижения температуры газов до заданных пределов (охладителями конвертерных газов – ОКГ), аппараты для очистки пыли (скрубберы Вентури) и аппараты для отделения влаги (каплеуловители различной конструкции). Основным элементом таких газоочисток являются трубы Вентури, которые предназначены для увеличения скорости газа, дробления, перемешивания воды с газом, смачивания частиц пыли и их коагуляции [3].

На МК «Азовсталь» реализован отвод конвертерных газов без дожигания окиси углерода, но при этом газ не используется, а сжигается на свече. В цехах комбината применена система очистки газов с прямоугольными регулируемыми трубами Вентури, показанная на рис. 1.

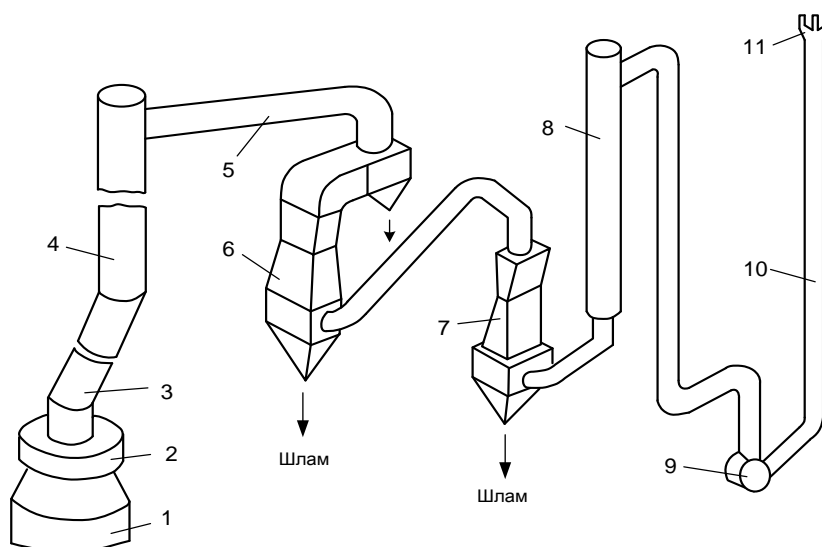


Рисунок 1 – Схема отвода и очистки конвертерных газов

Над горловиной конвертера 1 расположена подвижная «юбка» 2, при опускании которой обеспечивают герметичность соединения горловины с ОКГ. Последний представляет собой радиационный котел-утилизатор и состоит из стационарного газохода 4 и кессона 3 с юбкой, откатываемого при ремонтах конвертера. Нижнюю часть газоотхода выполняют наклонной с тем, чтобы можно было обеспечить ввод в конвертер фурмы. В ОКГ газы охлаждаются до 900-1000 °С и затем движутся через орошаемый газоход 5, где их температура снижается до 80°С водой, подаваемой через форсунки. Далее они поступают в первую ступень 6 газоочистки (1-я труба Вентури) и потом во вторую 7 (2-я труба Вентури), затем, пройдя каплеуловитель 8, газы дымососом 9 выбрасываются в атмосферу через свечу (трубу) 10, снабженную дожигающим устройством 11, обеспечивающим сжигание СО.

Мокрые газоочистки обладают рядом недостатков, к которым относятся большой расход воды 3,5-7,2 м<sup>3</sup> на 1000 м<sup>3</sup> газа, организация сложной и громоздкой системы оборотного цикла водоснабжения, утилизации шлама, высокий расход электроэнергии для обеспечения работы системы газоочистки.

В настоящее время существующая система очистки является автоматизированной, т.е. диспетчеры с помощью пульта управления регулируют степень открытия заслонок для подачи в трубы Вентури воды и сечения горловин труб Вентури в зависимости от расхода конвертерных газов. Это приводит, во-первых, к периодическому повышению расхода воды, а во-вторых, к периодическому превышению санитарных норм по концентрации мелкодисперсной пыли в очищенных газах.

#### Разработка структурной схемы системы управления.

В каждой ступени очистки конвертерных газов присутствуют два контура регулирования: 1-й (основной) – контур регулирования концентрации пыли в газе путем изменения расхода воды, и 2-ой – контур регулирования скорости потока газа в каждом из скрубберов Вентури в зависимости от расхода поступающих в каждую ступень конвертерных газов.

Второй контур является довольно простым и реализуется путем пропорционального изменения сечения горловин труб Вентури в зависимости от расхода воды.

Из литературы имеется снятая экспериментально характеристика зависимости концентрации от времени. Из неё видно, что процесс выплавки стали, и, соответственно выхода конвертерных газов составляет 12 минут (720 секунд). Имея данную характеристику, мы можем определиться с типом системы регулирования – с компенсацией возмущений. Это позволяет нам определить общую структуру САУ каждой из ступеней очистки конвертерных газов (рис. 2).

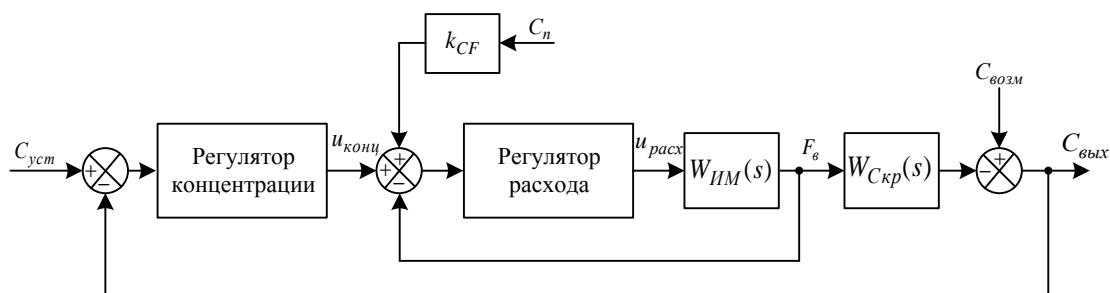


Рисунок 2 – Общая структура САУ каждой ступени очистки

Информационные переменные, показанные на рисунке:  $C_n$  - предположительная концентрация пыли в газе на входе;  $C_{уст}$  - уставка по концентрации пыли в газе;  $C_{возм}$  - возмущение по концентрации;  $C_{вых}$  - концентрация пыли в газе на выходе;  $F_в$  - расход воды для очистки газа;  $u_{расх}$ ,  $u_{конц}$  - задание по расходу и концентрации соответственно.

Из схемы видно, что каждая ступень очистки – это двухконтурная система регулирования (внутренний контур – регулирование расхода воды, внешний – регулирование

концентрации пыли в газе) с компенсацией возмущения в виде концентрации в цепи управления.

#### **Разработка математической модели системы управления.**

Передаточная функция исполнительного механизма, регулирующего подачу воды в скруббер:

$$W_{ИМ}(s) = \frac{k_{ИМ}}{T_{ИМ}s + 1} \cdot k_{\%F} = \frac{100/(20-4)}{0.1s + 1} \cdot k_{\%F}. \quad (1)$$

Постоянную времени ИМ принимаем равной  $T_{ИМ}=0,1$ с в соответствии с документацией. Коэффициент передачи  $k_{ИМ}$  переводит токовый сигнал на входе в процент открытия задвижки на выходе.

Коэффициент  $k_{\%F}$  предназначен для перевода процентов открытия клапана в реальный расход воды в м<sup>3</sup>/с и будет разным для каждой ступени. Исходя из технических характеристик объекта, коэффициент  $k_{\%F}$  1-ой ступени равен 0,005, т.к. максимально возможная концентрация пыли в газе составляет 300 г/м<sup>3</sup>, то коэффициент передачи 1-го скруббера Вентури  $k_{Скр}$  будет равен 600.

Передаточная функция, связывающая расход воды и концентрацию (ПФ скруббера Вентури) взята из источника [4] и является аппроксимированной моделью сложной физической модели скруббера Вентури:

$$W_{Скр}(s) = \frac{k_{Скр}}{(3.5s + 1)^2} = \frac{k_{Скр}}{12.25s^2 + 7s + 1}. \quad (2)$$

Коэффициент передачи скруббера переводит величину расхода воды на входе ПФ в величину концентрации на выходе ПФ, поэтому представляет собой отношение:

$$k_{Скр} = \frac{C_{\max}}{F_{\sigma \max}}. \quad (3)$$

Коэффициент, связывающий величину концентрации пыли с величиной расхода воды  $k_{CF}$  подбирается экспериментально (0,099/60 - для 1-ой ступени, 0,00099/60 – для 2-ой).

Выполним последовательное построение САУ концентрацией пыли в газе 1-ой ступени очистки. Для приведения ОУ к реальному необходимо внести ряд ограничений и нелинейностей.

Ограничения, накладываемые на САУ:

1. Концентрация пыли в газе после 1-ой ступени очистки должна составлять 1 г/м<sup>3</sup>.
2. Концентрация пыли в газе после 2-ой ступени очистки должна составлять 0.01 г/м<sup>3</sup>.
3. Максимальное отклонение по концентрации пыли в газе не больше 25 г/м<sup>3</sup>.
4. Переходный процесс по расходу воды в 1-ой ступени не должен превышать 2 с.
5. Переходный процесс по расходу воды во 2-ой ступени не должен превышать 1 с.

Вводим ограничения:

1. «Мертвая зона по току» (от -4 до 4), что позволит избежать выход токового сигнала за рамки 4-20 мА.

2. «Скорость РО», где задаем максимальный процент открытия регулирующего органа. Из источника [5] выбираем ИМ, полное время открытия которого составляет 1с. Значит, скорость открытия будет составлять 100 %/с.

3. Клапан не может быть открыт больше чем на 100 и меньше чем на 0 %, то необходим блок ограничения «Ограничение % открытия клапана».

#### **Получение переходных процессов в системе управления.**

Построим контур регулирования концентрации 1-ой ступени в соответствии с рис. 2. Регулятор расхода – ПИ, регулятор концентрации – ПИД, коэффициенты которых настроены автоматически с помощью программы для инженерных расчетов и моделирования Matlab.

Уставкой по концентрации для данной ступени является концентрация  $1 \text{ г/м}^3$ . Проводим моделирование и получаем графики переходных процессов по концентрации (рис. 3 а)) и по расходу воды (рис. 3 б)) в 1-ой ступени очистки.

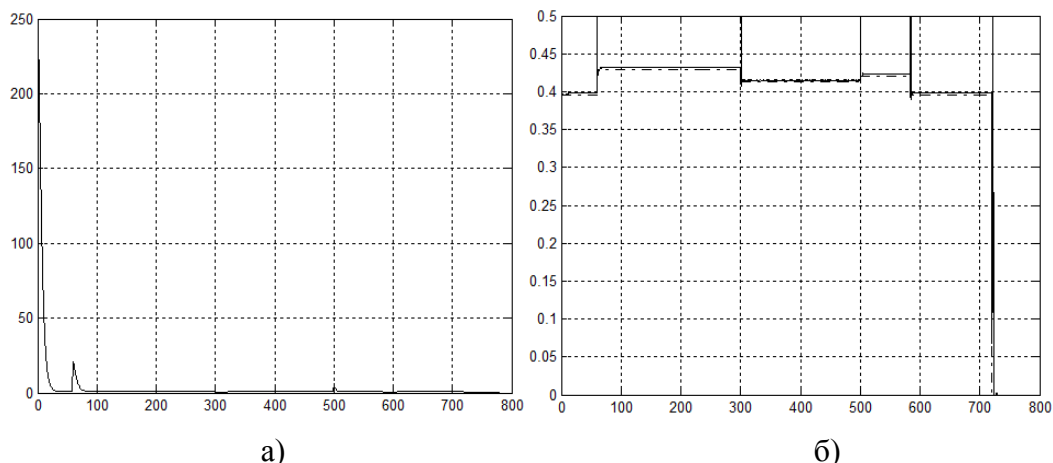


Рисунок 3 – Графики переходных процессов по концентрации пыли в газе а) и по расходу воды б) в 1-ой ступени очистки

Из рис. 3 б) видно, что расход воды (сплошная линия) соответствует заданию (штрихпунктирная линия), с некоторыми скачками в зону насыщения при изменении задания. Концентрация понижается на 2 порядка, поэтому на рисунке 3 трудно заметить, каково установившееся значение концентрации. На рис. 4 приводится график концентрации в окрестности 1.

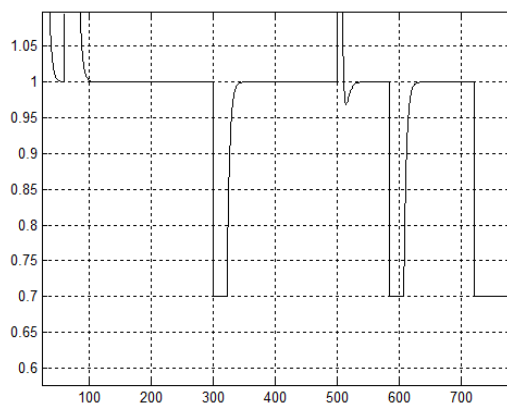


Рисунок 4 – График переходного процесса по концентрации в 1-ой ступени очистки в окрестности 1

Из рис. 4 видно, что концентрация газа после первой ступени очистки равна  $1 \text{ г/м}^3$  со 100% точностью. Два всплеска концентрации поднимают её на уровень 21 и  $6 \text{ г/м}^3$ , что не является выходом за установленные границы отклонения по концентрации ( $25 \text{ г/м}^3$ ).

Выполним построение САУ концентрацией пыли в газе 2-ой ступени очистки аналогично.

На входе во 2-ую ступень концентрация пыли в газе находится на более низком уровне, то коэффициент  $k_{\%F}$  равен 0,001667. Максимально допустимая концентрация пыли на входе во 2-ую ступень в газе составляет  $1 \text{ г/м}^3$ , то коэффициент передачи 2-го скруббера Вентури:  $k_{Скр} = 1/(10/60)$ .

Уставкой по концентрации для 2-ой ступени является концентрация  $0.01 \text{ г/м}^3$ .

Выполним построение системы полной очистки конвертерных газов (1-ая + 2-я ступень) на рис. 5.

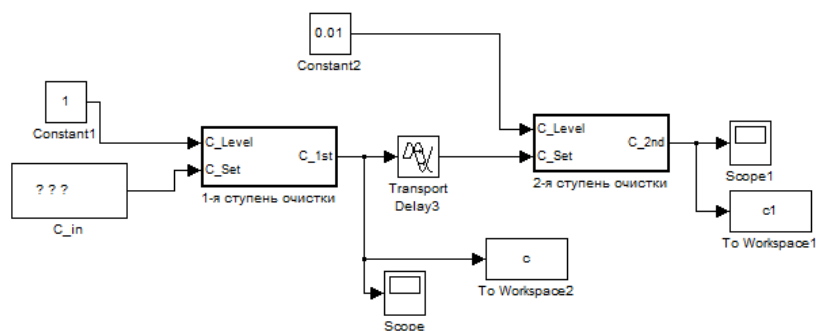


Рисунок 5 – Система полной очистки конвертерных газов

На рис. 5 присутствует транспортная задержка в 3 с, учитывающая время поступления газа из первой ступени во вторую.

Проводим моделирование и получаем график изменения концентрации после двух степеней очистки (рисунок 6 а)). Концентрация пыли понижается на 2 порядка, и на рис. 6 а) трудно заметить, каково установившееся значение концентрации. Поэтому на рис. 6 б) приводится график концентрации в окрестности 0.01.

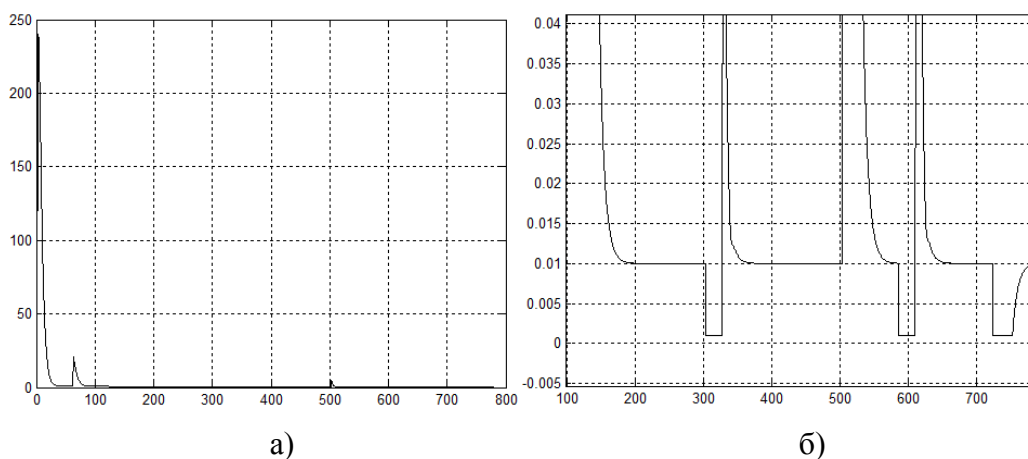


Рисунок 6 – Графики изменения концентрации после двух степеней очистки

Из рис. 6 б) видно, что концентрация газа после первой ступени очистки равна 0.01 г/м<sup>3</sup>, лишь 4 всплеска концентрации поднимают её на уровень 20.9 и 5, 0.1 и 0.05 г/м<sup>3</sup>, что не является выходом за установленные границы отклонения по концентрации (25 г/м<sup>3</sup>).

#### Выводы.

1. Разработана структурная схема системы автоматического управления пылеотчисткой в условиях кислородно-конверторного цеха МК «Азовсталь».
2. Получено математическое описание основных элементов системы управления.
3. Методом математического моделирования установлено, что синтезированная система управления удовлетворяет всем поставленным технологическим и санитарным требованиям.

#### Перечень ссылок

1. Старк С.Б. Пылеулавливание и очистка газов в металлургии / С.Б. Старк. – Москва: «Металлургия», 1977. – 328 с.
2. Бойченко Б.М. Конвертерное производство стали / Б.М. Бойченко, В.Б. Охотский, П.С. Харлашин. – Днепропетровск: «Дніпро-ВАЛ», 2004. – 454 с.
3. Барашко О.Г. Автоматика и автоматизация производственных процессов / О.Г. Барашко. – Минск: БГТУ, 2011. – 89 с.
4. Kuznetsov, Ortavskii Gas absorption in the ejector Venturi scrubber. – Режим доступа: <http://archives.njit.edu/vol01/etd/1980s/1986/njit-etd1986-001/njit-etd1986-001-chapter-vi.pdf>
5. Быстродействующие однооборотные электроприводы. – Режим доступа: <http://www.privod-pribor.ru/production/electro.prom/fastlock/>