

**Н. И. Мищенко**

**НЕТРАДИЦИОННЫЕ  
МАЛОРАЗМЕРНЫЕ**

# **ДВИГАТЕЛИ**

**ВНУТРЕННЕГО  
СГОРАНИЯ**

**1**

---



Донецкий государственный технический  
университет

Автомобильно-дорожный  
институт

**Н.И. Мищенко**

---

НЕТРАДИЦИОННЫЕ  
МАЛОРАЗМЕРНЫЕ

# **ДВИГАТЕЛИ**

**ВНУТРЕННЕГО  
СГОРАНИЯ**

---

---

**В двух  
томах**

Донецк  
«Лебедь»  
1998

Н.И. Мищенко

---

**ТЕОРИЯ, РАЗРАБОТКА  
И ИСПЫТАНИЕ  
НЕТРАДИЦИОННЫХ  
ДВИГАТЕЛЕЙ  
ВНУТРЕННЕГО СГОРАНИЯ**

---

---

Том  
**1**

Донецк  
«Лебедь»  
1998

УДК 621.43  
ББК 39.35  
М 16

ИЗДАНИЕ ОДОБРЕНО И РЕКОМЕНДОВАНО К ПЕЧАТИ  
УЧЕНЫМ СОВЕТОМ  
ДонГТУ

Рецензенты: д-р техн. наук, проф. С. И. Барсуков  
д-р техн. наук, проф. В. А. Корчагин

**Мищенко Н. И.**

М 16 Нетрадиционные малоразмерные двигатели внутреннего сгорания. В 2 томах. Т. 1. Теория, разработка и испытание нетрадиционных двигателей внутреннего сгорания. — Донецк: «Лебедь», 1998. — 228 с.

**ISBN 966-508-181-0**

Монография посвящена проблеме создания двигателей с высокими мощностными, экономическими и виброшумовыми показателями.

В первом томе рассмотрены общие сведения и область применения малоразмерных двигателей. Описаны особенности конструкции новых бесшатунного и сфероидального двигателей, изложены теория, расчет, проектирование и результаты испытаний этих ДВС.

Книга представляет интерес для широкого круга специалистов как в области двигателестроения, так и компрессоростроения, гидро- и пневмопривода. Она также может быть использована как учебное пособие студентами и аспирантами университетов и вузов соответствующих специальностей, а также полезна широкому кругу читателей, интересующихся новинками техники.

**ISBN 966-508-181-0**

**ББК 39.35**

© Н. И. Мищенко, 1998 г.

## ПРЕДИСЛОВИЕ

---

---

В настоящее время для интенсификации экономики страны первостепенную роль отводят промышленности, среди которой важное место занимает двигателестроение. Двигатели внутреннего сгорания (ДВС) составляют основу всех видов мототранспортных средств, используются в стационарных и передвижных установках, широко применяются в мини-технике и т. д. Двигатели этого типа наиболее многочисленны, так как обладают рядом известных преимуществ таких, как сравнительно высокая топливная экономичность, хорошие показатели по удельной мощности и массе, низкая стоимость.

Однако современный уровень развития техники требует дальнейшего совершенствования ДВС с целью повышения к. п. д. и экономичности, снижения токсичности отработавших газов и уровней вибрации и шума. На базе существующих ДВС не удастся решить эти задачи с достаточной степенью эффективности. В связи с этим перспективным направлением улучшения показателей ДВС является поиск новых решений конструкции двигателей и реализуемого ими рабочего процесса. Этот путь является наиболее сложным и требует значительных материальных затрат и проведения широких исследовательских и опытно-конструкторских работ.

Предлагаемая вниманию читателей книга посвящена вопросам разработки и создания нетрадиционных двигателей внутреннего сгорания применительно к различной малогабаритной технике и мототранспортным средствам. В ней рассмотрен широкий круг вопросов, касающихся теоретических и экспериментальных исследований, позволивших создать ряд принципиально различных по кон-

струкции бесшатунных ДВС, а также разработать сфероидальный двигатель. Вследствие довольно обширного излагаемого материала автор счел полезным разделить книгу на два тома, причем отдельные тома построены таким образом, что дают возможность читателю приступить к ознакомлению материала в произвольном порядке.

Первый том посвящен изложению основных результатов работ по разработке и созданию одноцилиндрового бесшатунного двигателя с кривошипно-кулисным механизмом применительно, в частности, к цепной бензиномоторной пиле. В нем содержатся основные данные по конструкции, теории и расчету нового сфероидального ДВС, а также рассмотрены вопросы технологии изготовления и испытания этого двигателя и его перспективность для машиностроительной промышленности.

Во втором томе читатель познакомится с некоторыми вопросами теоретического исследования бесшатунного двигателя, прежде всего с методикой расчета кинематической точности кривошипно-кулисного механизма, основанной на теории линеаризации функций.

Автор настоящей монографии попытался внести определенный вклад в дальнейшее развитие научно-технических разработок двигателей внутреннего сгорания с высокими экологическими и экономическими показателями и надеется, что предлагаемый материал будет полезен широкому кругу специалистов, занятых проектированием и изготовлением двигателей.

Все изложение в основном базируется на результатах теоретических и опытно-конструкторских работ, выполненных автором в течение последних 18 лет его работы в автомобильно-дорожном институте Донецкого государственного технического университета, а также разработках с участием научно-исследовательского технологического института (Московская обл.), ПО «Машиностроительный завод им. Ф. Э. Дзержинского» (г. Пермь), ПО «Сибприбормаш» (г. Бийск Алтайского края), и Мелитопольского моторного завода.

Глава 3 т. 1 написана совместно с доц., канд. техн. наук С. Г. Кононенко.

Автор выражает особую признательность академику Международной транспортной академии, проректору по научной работе ДонГТУ, докт. техн. наук проф. М. П. Зборщику, поскольку без его неизменной поддержки и ценных советов появление этой книги было бы невозможным. Большую помощь при выполнении расче-

тов и подготовке книги к печати автору оказал его аспирант А. В. Химченко. Автор благодарен также сотруднику лаборатории ДВС инж. И. В. Сырых за оказанную при подготовке рукописи помощь. Глубокую признательность автор выражает рецензентам книги: д-ру техн. наук, проф. С. И. Барсукову и д-ру техн. наук, проф. В. А. Корчагину за ценные указания, позволившие лучше изложить материал.

Замечания и пожелания по книге просим направлять по адресу: Украина, 340118, г. Донецк, Киевский пр-т, 48, издательство «Донеччина».



# СПИСОК НЕКОТОРЫХ ОРГАНИЗАЦИЙ, СОКРАЩЕНИЙ И ОБОЗНАЧЕНИЙ

---

## ОРГАНИЗАЦИИ

- ДонГТУ — Донецкий государственный технический университет г. Донецк, Украина
- КМЗ — Киевский мотоциклетный завод, г. Киев, Украина
- НИТИ — Научно-исследовательский технологический институт, г. Железнодорожный Московской обл., Россия
- ПО Зид — Производственное объединение «Пермский машиностроительный завод им. Ф. Э. Дзержинского», г. Пермь, Россия
- ПО Сибприбормаш — Производственное объединение «Сибприбормаш», г. Бийск Алтайского края, Россия
- РАМН — Российская академия медицинских наук, Москва, Россия
- ЦНИИМЭ — Центральный научно-исследовательский и проектно-конструкторский институт механизации и энергетики лесной промышленности, г. Химки Московской обл., Россия
- MWM — Фирма Motoren — Werke Mannheim A. G., ФРГ

## СОКРАЩЕНИЯ

- АДИ — Автомобильно-дорожный институт
- БМП — бензиномоторная пила
- в. м. т. — верхняя мертвая точка
- ГОСТ — Государственный стандарт
- град.* п. к. в. — градусы поворота коленчатого вала

|          |   |
|----------|---|
| ГТД      | — газотурбинный двигатель   |
| ДБ       | — двигатель С. С. Баландина   |
| ДВС      | — двигатель внутреннего сгорания  |
| ККМ      | — кривошипно-кулисный механизм  |
| КШМ      | — кривошипно-шатунный механизм  |
| н. м. т. | — нижняя мертвая точка  |
| НИИ      | — Научно-исследовательский институт   |
| DS       | — двигатель Stirling  |
| ISO      | — International Organization for Standardization<br>(Международная организация по стандартизации, Международный стандарт) |

## ОБОЗНАЧЕНИЯ

|               |   |
|---------------|---|
| $\varepsilon$ | — действительная степень сжатия                                       |
| $D(d)$        | — диаметр цилиндра  |
| $V_h$         | — рабочий объем одного цилиндра                                       |
| $i$           | — число цилиндров   |
| $n$           | — частота вращения вала двигателя                                     |
| $N_e$         | — эффективная мощность двигателя                                      |
| $g_e$         | — удельный эффективный расход топлива                                 |
| $\eta_v$      | — коэффициент наполнения, отнесенный к полезной части рабочего объема |
| $\alpha$      | — коэффициент избытка воздуха   |
| $\varphi_z$   | — угол опережения зажигания до в. м. т.                               |

Другие обозначения оговорены в тексте.

## Глава 1

# ОБЩИЕ СВЕДЕНИЯ О МАЛОРАЗМЕРНЫХ ДВИГАТЕЛЯХ

---

---

### § 1. Область применения и основные характеристики двигателей

В машинах и агрегатах самого различного назначения широко применяются в качестве привода поршневые ДВС. Диапазон их мощности составляет от 0,2 *кВт* для мотоцикла-игрушки до 200 *кВт* на легковых автомобилях и более 1000 *кВт* на большегрузных автомобилях, самолетах и других машинах.

В настоящей книге рассматриваются нетрадиционные двигатели преимущественно для малогабаритной техники, хотя они с успехом могут быть использованы в других машинах. Здесь автор счел нужным привести некоторые наиболее характерные области применения малоразмерных ДВС в народном хозяйстве. В табл. 1.1 представлены сведения о потребителях таких двигателей.

Как видно, потребность в малогабаритных двигателях весьма велика и вместе с тем требования к ним по основным технико-экономическим показателям специфичны для каждого конкретного назначения. Для сравнения применения нетрадиционных двигателей в различных агрегатах можно привести несколько примеров использования классического ДВС в мини-технике промышленного изготовления.

Таблица 1.1. Некоторые потребители двигателей малой мощности

| Область применения двигателей          | Машины и агрегаты  | Диапазон мощности, кВт                     | Повышенные требования по показателям <sup>1</sup> |
|--|--|--|---|
| Сельское хозяйство                     | Малогабаритные тракторы (мотоблоки)  | 1 ... 5                                    | ТЭ, МР  |
|  | Садово-огородные и виноградниковые машины:<br>□ для обработки почвы (бороны, культиваторы, плуги и др.);<br>□ по уходу за растениями (разбрасыватели удобрений, опрыскиватели);<br>□ для обработки виноградных кустов и лозы (пневматические секаторы, обрезчики лозы, косилки);<br>□ для сборки фруктов и винограда | 2,5 ... 33                                 | ТЭ, МР, В   |
|  | Сельскохозяйственные машины:<br>□ уборочные комбайны;<br>□ передвижные мотопилки;<br>□ жатвенные машины;<br>□ рисопосадочные машины;<br>□ рисоочистители   | 9 ... 18<br>5<br>2,5<br>2 ... 6<br>2 ... 6 | ТЭ, МР  |
| Коммунальное хозяйство и строительство | Моторезчики:<br>□ для резки стальных труб, балок или листовой стали;<br>□ для разрезания меди, латуни, алюминия и др., где не может быть использована газовая горелка;<br>□ для разрезания камня, бетона, железобетона, кирпича, мрамора, асфальта   | 1,5 ... 5,0                                | В, Ш, ТЭ, ТОГ                                     |
|  | Передвижные электростанции   | 0,5 ... 20                                 | ТЭ, МР, В, Ш                                      |
|  | Мотонасосы   | 1 ... 3                                    | ТЭ, МР  |
|  | Передвижные компрессорные установки  | 1 ... 6                                    | ТЭ, МР, ТОГ                                       |
|  | Трамбовщики и вибраторы  | 1,5 ... 5                                  | ТЭ, МР, ТОГ                                       |
|  | Мотобуры (для сверления отверстий в грунте и для других целей)   | 1,0 ... 4                                  | В, М, ТОГ   |
|  | Мотосверла (для сверления отверстий в древесине, металле и т. п.)  | 0,5 ... 1,5                                | В, М, ТОГ   |
|  | Снегоочистители  | 5 ... 10                                   | ТЭ, МР  |

| Область применения двигателей | Машины и агрегаты   | Диапазон мощности, кВт | Повышенные требования по показателям <sup>1</sup> |
|-------------------------------|---|------------------------|---|
|                               | Конвейеры   | 2 ... 5                | ТЭ, МР  |
|                               | Мотолебедки   | 2 ... 5                | ТЭ, МР  |
|                               | Катки   | 6 ... 20               | ТЭ, МР, ТОГ                                       |
| Лесная промышленность         | Лесозаготовительные моторные инструменты:<br>□цепные мотопилы;<br>□сучкорезки;<br>□кусторезы;<br>□мотоокорочник (для окорки хлыстов и бревен) | 0,25 ... 6             | В, Ш, ТЭ, ТОГ                                     |
|                               | Мотолебедки   | 2 ... 5                | ТЭ, МР  |
| Водный транспорт              | Моторные лодки  | 0,8 ... 25             | М, В, УМ  |
|                               | Катера  | 7,5 ... 150            | М, В, ТЭ  |
|                               | Спортивно-гоночные моторные суда  | 7,5 ... 100            | УМ, В   |
|                               | Малотоннажные суда на подводных крыльях   | 7,5 ... 200            | М, УМ, В  |
|                               | Малотоннажные суда на воздушной подушке   | 9 ... 200              | М, УМ   |
|                               | Вспомогательные двигатели на средних и крупных судах (для привода электрогенераторов, компрессоров и др.)                                     | 20 ... 40              | ТЭ, МР, В, Ш                                      |
| Мототранспортные средства     | Велодвигатели   | 0,74 ... 16            | М, В, Ш, ТЭ                                       |
|                               | Мопеды  | 1,2 ... 32,5           | М, В, Ш, ТЭ                                       |
|                               | Мотоциклы   | 2 ... 100              | УМ, В, Ш, ТЭ, ТОГ                                 |
|                               | Мотороллеры   | 2 ... 60               | УМ, В, Ш, ТЭ, ТОГ                                 |
|                               | Снегоходы   | 15 ... 25              | М, В, ТЭ, МР                                      |
|                               | Автомобили  | 22 ... 200             | ТЭ, В, Ш, ТОГ, МР                                 |
| Другие области                | Пусковые двигатели для тракторов  | 5 ... 10               | МР, ТЭ  |
|                               | Мотокосилки (для скашивания трав, мелких зарослей и кустарника)   | 1 ... 3                | В, Ш, ТОГ, ТЭ                                     |
|                               | Моторные садовые ножницы (для подстрижки газонов и декоративных растений)   | 0,6 ... 1,7            | В, Ш, ТОГ, ТЭ                                     |
|                               | Автомобили-игрушки  | 0,5 ... 5              | М, УМ, В, Ш, ТОГ                                  |
|                               | Мотоциклы-игрушки   | 0,3 ... 2              | М, УМ, В, Ш, ТОГ                                  |

<sup>1</sup> Здесь обозначают: В — вибрация; М — масса; МР — моторесурс; ТОГ — токсичность отработавших газов; ТЭ — топливная экономичность; УМ — удельная мощность; Ш — шум.

## 1. Ручные моторные инструменты

В настоящее время широко применяют ручные мотоинструменты на лесозаготовках для выполнения ремонтно-строительных и хозяйственных работ и в других сферах деятельности человека. К этой группе инструментов с приводом от ДВС можно отнести: цепные пилы, сучкорезки, кусторезы, мотокосилки, садовые ножницы, мотобуры и мотосверла, ранцевые опрыскиватели-опыливатели, воздуходувки, а также моторезчики — машины для разрезания бетона, металла и др.

На всех ручных мотоинструментах устанавливают почти исключительно бензиновые двухтактные одноцилиндровые двигатели воздушного охлаждения. Как правило, ручные моторные инструменты создаются на базе цепной пилы, наиболее типичная конструкция которого показана на рис. 1.1.

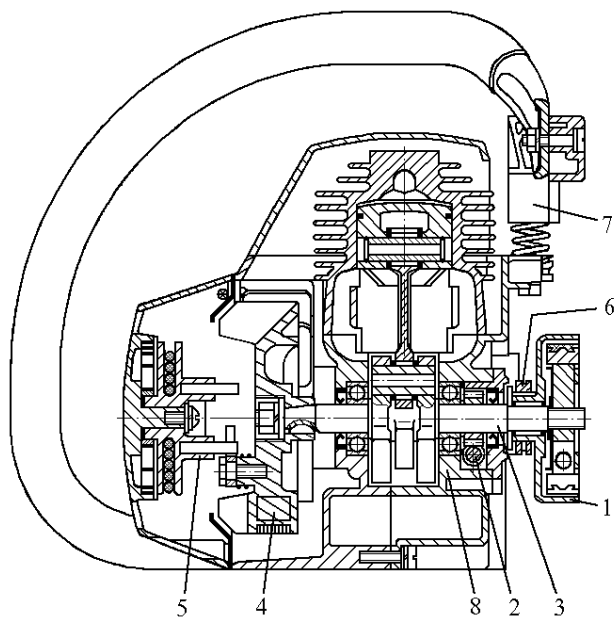


Рис. 1.1 Бензиновый двигатель цепной пилы:

1 — муфта сцепления; 2 — масляный насос; 3 — вал коленчатый; 4 — маховик-вентилятор; 5 — стартер; 6 — звездочка ведущая; 7 — система демпфирования вибраций; 8 — картер

*Цепные моторные пилы* (рис. 1.2), выпускаемые многими зарубежными фирмами, находят применение для валки деревьев, обрезки сучьев и раскряжевки хлыстов на сортаменты. Они с успехом используются также для индивидуального пользования в личном хозяйстве, например, на даче.

Компоновка мотопилы в целом определяется взаимным положением двигателя и пильного аппарата. На большинстве инструментов до последнего времени двигатель устанавливают вертикально (рис. 1.2, *а*). С целью получения более компактной конструкции двигателя и мотопилы, а также по соображениям уменьшения вибрации на рукоятках пилы в последние годы на многих цеп-

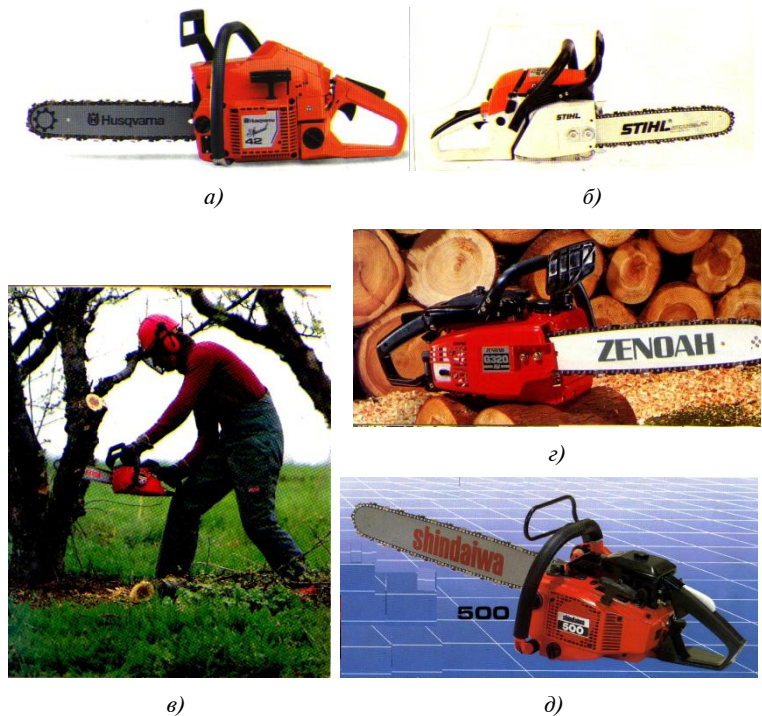


Рис. 1.2 Цепные моторные пилы:

*а* — Husqvarna 42 (Швеция); *б* — STIHL 028 AVEQ (ФРГ); *в* — Jonsered 365 (Швеция); *г* — KOMATSU ZENOAH G320 (Япония); *д* — Shindaiwa 500 (Япония)

ных пилах цилиндр располагают наклонно ( $\beta$ ) или горизонтально ( $\beta = \delta$ ).

Основные технические характеристики некоторых моторных пил представлены в табл. 1.2.

Таблица 1.2. Показатели цепных мотопил

| Страна   | Модель пилы    | Сухая масса пилы, кг | Номинальная мощность, кВт | Частота вращения, мин <sup>-1</sup> | Рабочий объем цилиндра, см <sup>3</sup> |
|--|----------------|----------------------|---------------------------|-------------------------------------|---|
| Россия   | МП-5           | 11,6                 | 3,68                      | 6200                                | 109                                     |
|  | Урал-2         |                      |                           |                                     |   |
|  | Дружба-4       | 12,4                 | 2,94                      | 5200                                | 94                                      |
|  | Тайга-214      | 8,8                  | 2,57                      | 7000                                | 75                                      |
|  | Крона-202      | 6,8                  | 1,84                      | 8000                                | 44                                      |
| Швеция   | Husqvarna      |                      |                           |                                     |   |
|  | 242 XP         | 4,7                  | 2,3                       | 10200                               | 42                                      |
|  | 254 XP         | 5,4                  | 2,9                       | 9000                                | 54                                      |
|  | 262 XP         | 5,8                  | 3,5                       | 9000                                | 62                                      |
|  | 42             | 4,6                  | 2,1                       | 9000                                | 42                                      |
|  | Jonsered       |                      |                           |                                     |   |
|  | 365            | 4,62                 | НД                        | НД                                  | 34                                      |
| 630  | 7,05           | НД                   | НД                        | 61,5                                |   |
| 920 S  | 8,75           | НД                   | НД                        | 87                                  |   |
| США  | Homelite       |                      |                           |                                     |   |
|  | XL-600         | 7,6                  | 3,31                      | 6000                                | 74                                      |
|  | McCulloch      |                      |                           |                                     |   |
|  | MAC-10         | 5,3                  | 2,21                      | 6500                                | 53                                      |
| Канада   | Canadien       |                      |                           |                                     |   |
|  | 177            | 7,5                  | 2,94                      | 6000                                | 95                                      |
|  | PIONEER        |                      |                           |                                     |   |
|  | P 11           | 3,5                  | НД                        | НД                                  | 38                                      |
|  | 1074           | 4,89                 | НД                        | НД                                  | 51                                      |
|  | P 41 S         | 7,2                  | НД                        | НД                                  | 65                                      |
| Германия (ФРГ)   | STIHL          |                      |                           |                                     |   |
|  | 010 AVEQ       | 4,7                  | 1,1                       | НД                                  | НД                                      |
|  | 028 AVEQ       | 6,4                  | 2,2                       | НД                                  | НД                                      |
|  | 090            | 13,9                 | 6,3                       | НД                                  | НД                                      |
| Япония   | KOMATSU ZENOAH |                      |                           |                                     |   |
|  | G 320 AV       | 4,4                  | НД                        | НД                                  | 31,7                                    |
|  | G 550 AVS      | 7,0                  | НД                        | НД                                  | 52,5                                    |
|  | Shindaiwa      |                      |                           |                                     |   |
|  | 345            | 4,5                  | 1,47                      | 9000                                | 33,6                                    |
|  | 416            | 5,0                  | 1,91                      | 9000                                | 39,4                                    |
|  | 500            | 5,3                  | 2,28                      | 9000                                | 47,9                                    |
| Примечание: НД — нет данных; AV — с виброизолированной рукояткой; E — с электронной системой зажигания; Q — с быстродействующим тормозом пильной цепи. |                |                      |                           |                                     |   |



Одной из главных проблем мотопил является снижение массы пилы, повышение удельной мощности двигателя, снижение вибрации и шума.

В целях уменьшения вибрации исключительно все мотопилы имеют довольно сложную систему виброзащиты, которая повышает массу и нарушает управляемость пилой при пилении. Следует заметить, что уровни вибрации пил до сих пор не удовлетворяют в полной мере требованиям стандартов.

*Моторезчики (или шлифовальные машины, как их еще называют) служат для разрезания каменных плит, асфальта и металлов и находят применение в надземном и подземном, а также автодорожном строительстве. Они особенно необходимы при авариях самолетов и других транспортных средств, в случаях, когда нужно срочно разрезать металл, железобетон и т. п. для проведения аварийно-спасательных работ при землетрясениях и других стихийных бедствиях.*

На рис. 1.3 показаны бензиномоторные резчики некоторых зарубежных фирм (а, б) и выполняемые ими операции (в — е) на примере моторезчика PARTNER K20 (Швеция).

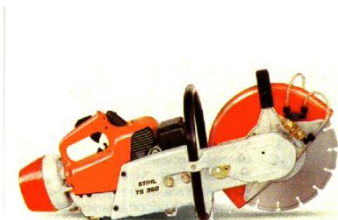
Некоторые показатели моторезчика, показанного на рис. 1.3, приведены в табл. 1.3.

Таблица 1.3. Показатели резания шлифовальной машины PARTNER K20

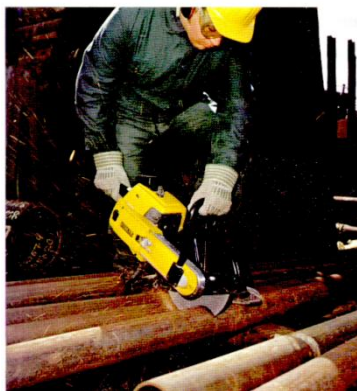
| Разрезаемый объект.<br>Технологическая операция         | Размер, м | Время<br>резания, с |
|---|-----------|---------------------|
| Труба чугунная диаметром:<br>наружным .....             | 0,22      | 80                  |
| внутренним .....  | 0,20      |                     |
| Отрезка .....   |           |                     |
| Бетон или асфальт при глубине ре-<br>зания 30 мм        |           |                     |
| Разрезание .....  | 1         | 60                  |
| Железобетонное кольцо для колодца<br>Вырезка окна ..... | 0,25×0,25 | 180 — 300           |
| Стальные балки .....                                    | Р 10      | 24                  |
| Укорачивание .....                                      |           |                     |
| Медный брус толщиной 6 мм                               |           |                     |
| Резание .....   | 0,75      | 12                  |
| Алюминиевый лист, толщиной 4 мм                         |           |                     |
| Резание .....   | 1         | 27                  |



а)



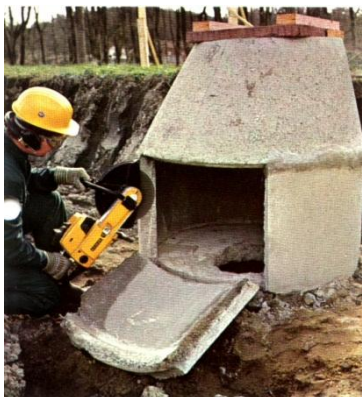
б)



в)



г)



д)



е)

Рис. 1.3. Ручные бензиномоторные резчики и их применение: а— Husqvarna 268 К и 272 К; б — STIHL 350; в — г — PARTNER K20

*Техническая характеристика моторезчика  
PARTNER K20*

|  |                                      |
|--|--------------------------------------|
| Размеры абразивного диска, мм .....                  | 305×22×3                             |
| Окружная скорость диска, м/с .....                   | 100                                  |
| Максимальная глубина резания, мм ....                | 100                                  |
| Производительность резания, см <sup>2</sup> /с ..... | 5                                    |
| Двигатель .....                                      | от цепной<br>мотопилы<br>PARTNER S65 |
| Муфта сцепления .....                                | центробежная                         |
| Передача к диску .....                               | клиноременная                        |

Кроме описанного моторезчика в настоящее время такие машины производят многие фирмы, специализирующиеся по выпуску ручных моторных инструментов. Так например, западно-германская фирма Stihl предлагает целую гамму бензиномоторных шлифовальных машин — STIHL TS200 AVSE<sup>1</sup> мощностью  $N_e = 1,7$  кВт и массой  $m = 6,7$  кг; STIHL TS350,  $N_e = 2,5$  кВт,  $m = 10,7$  кг и STIHL TS510 AVE,  $N_e = 4$  кВт,  $m = 13,7$  кг. Машины снабжаются абразивным кругом на бакелитовой связке для резания каменных плит, асфальта и стали и алмазным кругом для резания камня и асфальта.

В Швеции, кроме моторезчиков PARTNER, выпускаются инструменты Husqvarna 268K и Husqvarna 272, которые обладают мощными двигателями и снабжены специальными двухступенчатыми фильтрами.

*Техническая характеристика моторезчиков фирмы  
Husqvarna*

|   |       |             |
|---|-------|-------------|
| Модель .....  | 268K  | 272K        |
| Объем цилиндра, см <sup>3</sup> .....                               | 67    | 72          |
| Мощность двигателя, кВт .....                                       | 3,2   | 3,8         |
| Частота вращения при максимальной мощности, мин <sup>-1</sup> ..... | 8500  | 8500        |
| Диаметр режущего диска, мм ....                                     | 304,8 | 304,8/355,6 |
| Масса без режущего диска, кг ...                                    | 9,3   | 9,3         |

<sup>1</sup> Расшифровку обозначений AV, E моделей шлифовальных машин см. в конце табл. 1.2.

*Ручные буровые машины* (рис. 1.4, 1.5) применяются в самых разнообразных областях народного хозяйства — для бурения ям с целью установки столбов, бурения шпуров при взрывных работах, бурения льда в реках и озерах для ловли рыбы, а также для всех других возможных буровых работ в сельском хозяйстве и при инженерно-геологических исследованиях.



Рис. 1.4. Мотобур модели ВТ 309 фирмы STIHL: мощность двигателя — 2,5 кВт; масса машины — 11,6 кг без бура



Рис. 1.5. Мотобур модели FAG 10 фирмы KOMATSU ZENOAH: мощность двигателя — 1,69 кВт; масса машины — 11,6 кг без бура (справа)

*Бензиномоторные садовые ножницы* разных фирм показаны на рис. 1.6, 1.7.



Рис. 1.6. Садовые ножницы модели HS60 AVE фирмы STIHL: длина режущего органа — 60 см; масса — 5,2 кг; мощность двигателя — 0,66 кВт



Бензиномоторные ножницы выпускают многие фирмы мира. Они обеспечивают удобство при уходе за растениями площадей и парков, а также используются в садоводстве и лесном хозяйстве.

Большинство крупных фирм в качестве приводного агрегата для различных ручных моторных инструментов используют базовый бензиновый двигатель. Уровни вибраций в ручных мотоинструментах сведены до минимума путем разделения блока рукояток от блока двигателя.

## 2. Передвижная и стационарная мини-техника

*Мини-тракторы* (рис. 1.8) применяются в сельском хозяйстве, на приусадебных участках и других областях, где большая механизация не может быть использована.

Основные данные некоторых мотоблоков, производимых в различных странах, приведены в табл. 1.4.

Таблица 1.4. Технические характеристики малогабаритных тракторов

| Страна | Фирма  | Модель | Масса,<br>кг | Двигатель |                                    |        |
|--------|--------|--------|--------------|-----------|------------------------------------|--------|
|        |        |        |              | Тип       | Мощность<br>максималь-<br>ная, кВт | Модель |
| Япония | Honda  | F28    | 37,9         | 4Б        | 2,06                               | G28FD  |
|        |        | F42    | 69,5         | 4Б        | 3,31                               | G42FD  |
|        |        | F65    | 95,5         | 4Б        | 5,0                                | G65FE  |
|        | Kubota | Tx500  | 64           | 4Б        | 2,79                               | НД     |



Рис. 1.8. Малогабаритные двухколесные тракторы с пешеходным управлением (мотоблоки) модели Т фирмы Kubota (Япония)

| Страна   | Фирма | Модель                  | Масса, кг | Двигатель      |                            |                     |
|--|-------|-------------------------|-----------|----------------|----------------------------|---------------------|
|  |       |                         |           | Тип            | Мощность максимальная, кВт | Модель              |
|  |       | Tx700D-R<br>K75<br>K120 | 202       | 4Д<br>4Д<br>4Д | 3,68<br>5,15<br>7,72       | НД<br>RK70<br>RK150 |
| Бывший СССР  |       | «Беларусь»              | 135       | 4Б             | 4,41                       | УД-15               |
|  |       | МТЗ-05<br>МБ-1<br>«Луч» | 100       | 4Б             | 3,68                       | УД-1                |
| Примечание: 4Б — четырехтактный бензиновый; 4Д — то же дизельный; НД — нет данных. |       |                         |           |                |                            |                     |

*Портативные электрогенераторы* имеют привод бензинового или дизельного двигателя и используются в качестве автономного освещения и источника электропитания бытовых потребителей электроэнергии, различных объектов в полевых условиях, сельскохозяйственных и строительных машин небольшой мощности и т. д. Они служат

также для заряда аккумуляторных батарей автомобилей, мотоциклов и других транспортных средств.

Мини-электростанции выпускаются во многих странах мира. На рис. 1.9 показаны некоторые из портативных генераторов, производимых японскими фирмами Honda и Kubota.



Рис. 1.9. Электрогенераторы с приводом от одноцилиндровых четырехтактных бензиновых двигателей

В табл. 1.5 приведены основные параметры некоторых малогабаритных электрогенераторов.

*Малогабаритные комбайны*, а также молотилки и жатки представляют определенный интерес для фермеров Украины и стран СНГ. Самые крупные в мире заводы по производству таких сельскохозяйственных машин находятся в Японии в г. Сакай и г. Уцуномия.

Один из уборочных комбайнов фирмы Kubota показан на рис. 1.10.

Следует заметить, что все, без исключения, малогабаритные машины, выпускаемые известными зарубежными фирмами, имеют хорошо продуманный эргономиче-

Таблица 1.5. Техническая характеристика портативных электрических станций<sup>1</sup>

| Страна, фирма  | Генератор  |                               |              |                | Двигатель      |                                |   |            |          |
|----------------|------------|-------------------------------|--------------|----------------|----------------|--------------------------------|---|------------|----------|
|                | Тип        | Переменный ток                |              | Постоянный ток | Марка и модель | Рабочий объем, см <sup>3</sup> | Мощность, кВт при частоте вращения, мин <sup>-1</sup> | Ухлаждение | Топливо  |
|                |            | Напряжение, В / мощность, кВт | Часотота, Гц |                |                |                                |   |            |          |
| Бывший СССР    | ЭСБ-0,5-ВО | 230/0,5                       | 50           | —              | СД-60Б/Э-1     | 61                             | 1,0 — 3000  | Воздушное  | Бензин   |
|                | ЭСБ-0,5-Вз | —                             | —            | 30/0,5         | СД-60Б         | 61                             | 1,2 — 4000  |            |          |
| Япония, Honda  | T 1500     | 120/1,25                      | 50           | 12/0,05        | Honda G42 ED   | 170                            | 2,43 — 3600   | Воздушное  | Бензин   |
|                | E 1500     | 220/1,25                      | 50           |                |                |                                |   |            |          |
|                | A 1500     | 120/1,25                      | 60           | GS 90          | 84             | 0,88 — 3000                    |   |            |          |
|                | S 1500     | 220/1,25                      | 60           |                |                |                                |   |            |          |
| Япония, Kubota | NA 500     | 220/0,35                      | 50           | GS 280         | 276            | 3,82 — 3000                    | Водяное   | Дизельное  |          |
|                | NA 3050    | 220/2,4                       | 50           |                |                |                                |   |            |          |
|                | GV - 3050  | 220/5                         | 50           | D 850-B        | 851            | 6,03 — 1500                    |   |            |          |
|                | GV -3100   | 220/10                        | 50           |                |                |                                |   |            | D 1402-B |

<sup>1</sup> Примечание. В табл. 1.5 приведена эксплуатационная мощность.





Рис. 1.10. Уборочный мини-комбайн модели RX1450 фирмы Kubota



ский дизайн. Например, корпус цепной мотопилы выполняется узким и поэтому имеется возможность держать ее ближе к телу, что облегчает работу. За дизайном этих малогабаритных машин стоит многолетний опыт фирм на профессиональном рынке.

В нашей стране, к сожалению, отсутствуют специализированные заводы по выпуску перспективной мини-техники с приводом от ДВС. На крупных машинострои-

*Техническая характеристика  
уборочных комбайнов фирмы Kubota*

|   |   |                |
|---|---|----------------|
| Модель .....                                      | RX1450                                  | RX2450         |
| Тип.....  | Самоходный на резиновом гусеничном ходу |                |
| Двигатель .....                                   | 4-тактный дизельный водяного охлаждения |                |
| Число цилиндров .....                             | 3                                       | 4              |
| Максимальная мощность двигателя, <i>кВт</i> ..... | 9,56                                    | 17,65          |
| Ширина захвата режущего аппарата, <i>мм</i> ..... | 800                                     | 1090           |
| Производительность, <i>га/ч</i> .....             | 0,05 – 0,15                             | 0,15 – 0,27    |
| Изменение скорости движения .....                 | Вперед — 9                              | Бесступенчатое |
|   | Назад — 3                               |                |

тельных заводах уже делаются попытки создания двигателей для малогабаритной техники. Так, на Харьковском гиганте «Серп и молот» разработан карбюраторной двигателем мощностью 8,8 *кВт* для мини-трактора, на моторостроительном заводе «Мотор-Сич» (г. Запорожье) создают ручную бензиномоторную пилу, разрабатывают малогабаритные двигатели многоцелевого назначения. Однако на сегодня сравнительно большое развитие получили самодельные конструкции малогабаритных машин, разрабатываемые в основном сельскими умельцами.

Такими образом, малоразмерные двигатели находят самое разнообразное применение во многих областях техники. Они получили большое развитие в промышленно развитых странах таких, как США, Германия, Япония, Швеция и др.

В США, например, имеется около 900 фирм только лишь сельскохозяйственного машиностроения, заводы которых в основном сосредоточены в штатах Ohio, Illinois, Indiana, Iowa и Wisconsin. Кроме того, в США имеется еще ряд автомобильных и моторостроительных фирм, которые изготавливают по заказу специальные маломощные двигатели.

Можно надеяться, что и в нашей стране в недалеком будущем будут известны малогабаритные машины с новейшими двигателями, способными разрешить проблемы охраны окружающей среды, сохранения природных богатств и снижения уровней вибрации, воздействующей на организм человека.

## § 2. Некоторые особенности конструкции и параметров традиционных двигателей

В качестве основного привода различных малогабаритных машин на протяжении десятилетий служат классические поршневые ДВС. Они имеют ряд преимуществ по сравнению с другими существующими тепловыми двигателями такими, как газотурбинные, роторно-поршневые и др. Эти преимущества — относительно высокий к. п. д., широкий диапазон мощностей в одном агрегате (от 0,1 до 20 тыс. кВт), компактность и малая масса, надежность работы и достаточный моторесурс, мобильность и стоимость.

В большинстве своем во многих странах для малогабаритной техники используются двух- и четырехтактные двигатели мощностью до 20 кВт. Минимальная мощность двигателей, устанавливаемых на сельскохозяйственных машинах, а также в стационарных и передвижных установках, составляет приблизительно 0,8 ... 15 кВт, а для ручного мотоинструмента —  $N_e = 0,25 \dots 0,5$  кВт. По типу применяемого топлива можно отметить, что в двигателях с  $N_e \leq 2,5 \dots 3,0$  кВт используется бензин; в двигателях мощностью от 3,0 до 8,0 кВт наряду с бензином применяют дизельное топливо, хотя некоторые зарубежные фирмы, например, немецкое предприятие VEB производит дизель-генераторные установки с  $N_e = 0,3$  кВт [82]. Такие агрегаты снабжаются четырехтактными дизелями, характерной особенностью которых является наличие М-процесса.

В качестве стационарных и передвижных используют специальные и многоцелевые двигатели главным образом четырехтактные одно-, двух- и трехцилиндровые воздушного (или водяного) охлаждения. По простоте обслуживания, надежности работы и запуска лучшими являются четырехтактные двигатели, хотя они и имеют большую удельную массу, чем двухтактные.

Широкое использование дизелей объясняется их преимуществами перед бензиновыми двигателями — лучшей экономичностью, меньшей токсичностью отработавших газов, более благоприятными характеристиками крутящего момента, отсутствием радиоэлектронных излучений, меньшей пожаро- и взрывоопасностью применяемого топлива, большим моторесурсом (5000 ч и более) и т. д. У дизелей, устанавливаемых на стационарные машины,

широкое распространение получило водяное охлаждение, обеспечивающее малошумную их работу. Дизели со встречно-расходящимися поршнями, распространенные на многих малотоннажных судах (моторных лодках, катерах и т. д.) [23], являются уравновешенными малошумными двигателями. Многие дизели выпускаются по требованиям заказчика с 50%-ным и полным уравновешиванием сил инерции первого порядка [62], что резко уменьшает вибрации двигателя. Уровень излучаемого шума дизелей не превышает 97 ... 100 дБА при полной нагрузке.

В настоящее время на ручных машинах применяются классические, как правило, одноцилиндровые двухтактные ДВС с кривошипно-камерной продувкой и воздушным охлаждением. От сравнительно хорошо изученных автомобильных двигателей они отличаются тем, что у них на целый порядок меньше рабочий объем цилиндра, почти в два раза выше частота вращения коленчатого вала, хуже условия и качество газообмена, более высокая тепловая и динамическая напряженность конструкции, более жесткие требования к вибрации и шуму, габаритам и массе.

Вопрос тактности двигателя ручной машины давно решен и не вызывает пока сомнений: двухтактный цикл, несмотря на сравнительно низкий индикаторный к. п. д., обеспечивает на 40 ... 60% большую удельную мощность двигателя, чем четырехтактный цикл.

Принятый способ воспламенения также обоснован. Двигатели с искровым зажиганием обеспечивают оптимальные мощностные показатели при работе на богатых составах смеси (коэффициент избытка воздуха  $\alpha = 0,8 \dots 0,9$ ), в то время как двигатели с воспламенением от сжатия работают на бедных смесях с  $\alpha = 1,5 \dots 1,8$ , что практически вдвое понижает их удельную мощность. В этой области характерной особенностью является переход современных двигателей на электронную бесконтактную систему зажигания, хотя и повышающую стоимость изготовления ручной машины, но обеспечивающую лучшую экономичность в эксплуатации и большую долговечность ее работы. Это объясняется существенными недостатками механической системы зажигания — ненадежностью прерывательного узла и невозможностью получения надежного искрообразования при большой частоте вращения вала, что особенно важно для двухтактного ДВС.

Принятый способ воздушного охлаждения обеспечи-

вает меньшую массу и постоянную готовность двигателя к пуску, а также повышает его надежность и ресурс за счет исключения возможности засорения системы охлаждения и попадания в нее воздуха через неплотности в соединениях.

Дизельные двигатели не нашли применения на ручных машинах из-за больших габаритов и массы.

Для уменьшения вибрации ручного мотоинструмента, в частности бензиномоторных пил, в последние годы делаются попытки создания двухцилиндровых оппозитных двигателей с обычным кривошипно-шатунным механизмом. Такие двигатели, судя по имеющимся литературным данным [38, 45, 81, 59, 28], впервые начали устанавливаться на цепных бензиномоторных пилах в 1982 г. в Японии, а затем в США. Интерес к цепным пилам с двухцилиндровым двигателем проявляется также во Франции [95] и других странах.

В двухтактных двухцилиндровых бензиновых двигателях мотопил (рис. 1.11) цилиндры расположены под углом  $180^\circ$  с относительным смещением вдоль оси коленчатого вала, а поршни соединены шатунами с диаметрально противоположными шейками последнего.

Вследствие этого поршни движутся в противоположных направлениях, что позволяет использовать общую кривошипную камеру в качестве продувочного компрессора, обслуживающего оба цилиндра. Газообмен регулируется поршнями, каждый из которых управляет открытием впускного и выпускного окон. Впускные окна цилиндров получают горючую смесь из общего карбюратора, установленного над картером двигателя. Выпускные трубы цилиндров направлены под картер, где расположен глушитель. Система охлаждения, система зажигания, пусковой механизм и муфта отбора мощности такие же, как и в одноцилиндровых ДВС бензиномоторных пил.

В указанных ДВС все силы инерции взаимно уравновешиваются, поэтому оснащенные такими двигателями пилы значительно меньше подвержены вибрациям, чем пилы с одноцилиндровыми двигателями и даже чем пилы с двигателями типа Wankel [28].

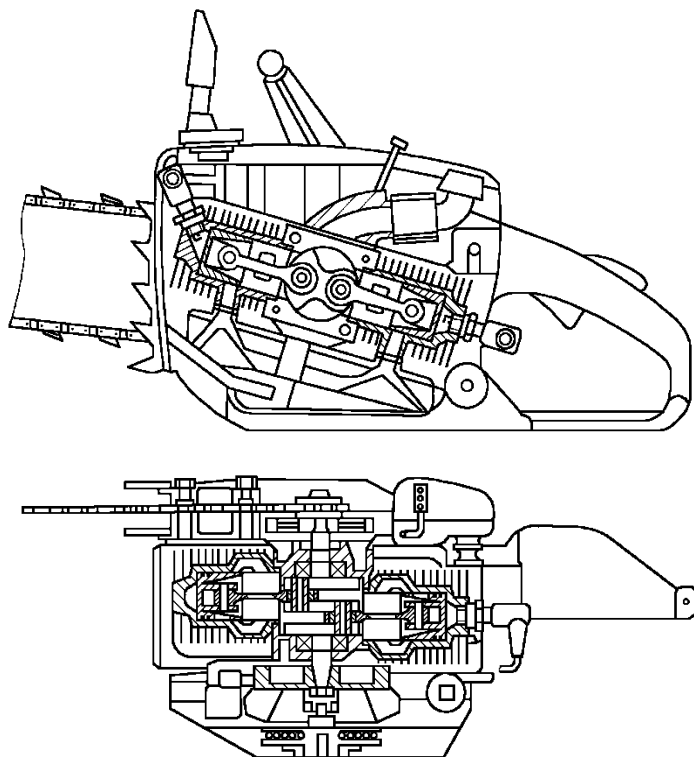


Рис. 1.11. Цепная мотопила с двухцилиндровым двигателем [6]

Результаты исследований бензиномоторных пил, выполненных в университете г. Киото (Япония) [81], показали, что уровни вибраций пилы с двухцилиндровым двигателем в рабочем и холостом режимах значительно меньше, чем у пил с одноцилиндровым двигателем такой же размерности.

В табл. 1.6 приведены некоторые параметры цепных мотопил с одинаковым рабочим объемом одно- и двухцилиндрового двигателей.

Таблица 1.6. Характеристики мотопил [81]

| Параметры  | Мотопила с двигателем                                 |               |
|--|---|---------------|
|  | 2-цилиндровый   | 1-цилиндровый |
| Двигатель  |   |               |
| рабочий объем, $см^3$ .....  | $30,5 \times 2 =$<br>$= 61,0$                         | 61,0          |
| диаметр цилиндра, $мм$ .....                                       | 36  | 44            |
| ход поршня, $мм$ .....   | 30  | 40            |
| отношение $S/D$ .....  | 0,833   | 0,909         |
| эффективная мощность, $кВт$ при частоте вращения, $мин^{-1}$ ..... | 2,5 – 7500  | 2,794 – 8000  |
| удельная мощность, $кВт/дм^3$ .....                                | 40,98   | 45,8          |
| система зажигания .....  | электронная   |               |
| смазка .....   | маслом в примеси к топливу в пропорции 1:25 по объему |               |
| Масса пилы, заправленная топливом, $кг$ .....                      | 9,1   | 9,4           |
| Длина пильной шины, $мм$ .....                                     | 500   | 500           |

Как видно из табл. 1.6, двухцилиндровый ДВС по мощностным показателям уступает одноцилиндровому двигателю почти на 12 % при практически равной массе мотопил. Это можно объяснить повышенными потерями на трение из-за наличия у двухцилиндрового двигателя большего числа пар трения.

В 1985 г. компания Kioritz Corp. (Япония) и фирма Echo Inc. (США) представили на американский рынок бензиномоторную пилу (модель Echo CST 610 EVL) с двухцилиндровым двигателем [38, 59]. Масса заправленной топливом пилы, оборудованной шиной длиной 508 мм, составляет 9 кг (с одноцилиндровым двигателем – 8,76 кг), рабочий объем цилиндров 60,6  $см^3$ . Уровни вибрации на верхней рукоятке у новой пилы на 81 %, а на задней рукоятке на 69 % ниже, чем у одноцилиндровых пил такого класса.

Стремление улучшить удельные показатели двигателя по мощности и массе путем повышения частоты вращения вала еще более обострило проблему замены кривошипно-шатунного механизма другими типами механизмов преобразования движения поршня.

Существенные, и в то же время давно известные, недостатки кривошипно-шатунного механизма заключаются в следующем:

♦ необходимость выдерживать отношение радиуса кривошипа к длине шатуна в пределах 0,25 – 0,3 приводит к увеличению габаритов и массы двигателя;

♦ наличие шатуна вызывает появление боковой силы, действующей на стенки цилиндра, что способствует повышенному износу цилиндропоршневой группы и увеличенным потерям мощности на трение;

♦ наличие давления поршня на стенки цилиндра, вызванного знакопеременной боковой силой, приводит к перекладке поршня в пределах тепловых зазоров, что создает дополнительный шум, вибрацию и износ двигателя;

♦ при наличии шатуна высота поршня, а соответственно и габариты двигателя, имеют большую величину.

Анализ многочисленных работ по совершенствованию двигателей ручных машин, выполненных в ЦНИИМЭ, ВНИИСМИ и других исследовательских центрах России и дальнем зарубежье [53, 69, 51, 1], свидетельствует о том, что наиболее эффективные возможности улучшения показателей этих двигателей уже исчерпаны. Дальнейшее их совершенствование не является экономически оправданным и встречает серьезные технические трудности.

### **§ 3. Общая оценка возможности применения нетрадиционных двигателей для мини-техники**

Существует довольно обширный диапазон необычных двигателей от многообещающих и практичных конструкций до далеко ушедших курьезов. Патентные ведомства во всех странах мира буквально завалены заявками с притязаниями на подобные двигатели. Большинство конструкций не идет дальше вариаций общеизвестных двигателей, хотя зачастую они отличаются остроумными решениями, а иногда невероятной конструктивной сложностью.

Основная масса необычных двигателей с практической точки зрения неприемлема в качестве силового привода для малогабаритной техники по различным причинам, причем перечень таких причин возглавляют проблемы, связанные с улучшением топливной экономичности, снижением токсичности отработавших газов, уменьшением вибрации и шума. С другой стороны, некоторые экспериментальные и опытно-промышленные конструкции демонстрируют значительные достоинства и потенциальные возможности.

Проведенный анализ работ, посвященных истории и



перспективам развития энергетических установок, позволил разработать общую оценку возможности замены в обозримом будущем обычного малоразмерного ДВС различными видами нетрадиционных тепловых двигателей.

В табл. 1.7 приведены оценки по пятибальной системе альтернативных видов необычных двигателей, способных составить конкуренцию поршневому ДВС с кривошипно-шатунным механизмом применительно к малогабаритной технике.

Таблица 1.7. Оценка конкурентоспособности альтернативных силовых установок для мини-техники

| Двигатель   | Топливная экономичность | Токсичность | Вибрация | Шумность | Удельная мощность | Удельная масса | Стоимость |
|---|-------------------------|-------------|----------|----------|-------------------|----------------|-----------|
| Поршневые ДВС:  |                         |             |          |          |                   |                |           |
| дизельный .....   | 5                       | 3–4         | 2        | 2        | 3                 | 3              | 4         |
| карбюраторный .....   | 3–4                     | 2           | 2        | 3        | 4                 | 4              | 5         |
| с впрыском бензина .....  | 4                       | 2–3         | 2        | 3        | 4–5               | 4              | 3–4       |
| с расслоением заряда .....  | 4                       | 3–4         | 2        | 3        | 4                 | 3–4            | 2–3       |
| на природном газе .....   | 3                       | 4–5         | 2        | 3        | 4                 | 3–4            | 3–4       |
| Роторный типа Wankel .....  | 2–3                     | 2           | 3–4      | 3–4      | 5                 | 3–4            | 4–5       |
| Газотурбинный .....   | 1                       | 5           | 5        | 3        | 4                 | 4              | 2         |
| Stirling .....  | 4–5                     | 4–5         | 4        | 4–5      | 4                 | 1              | 1         |
| Паровой .....   | 1                       | 5           | 2        | 5        | 5                 | 2              | 1         |
| Бесшатунный карбюраторный .....   | 4                       | 2–3         | 5        | 4        | 5                 | 4–5            | 4–5       |
| Сфероидальный карбюраторный .....   | 2–3                     | 2           | 3–4      | 3–4      | 3–4               | 4              | 4         |
| Примечание. Все поршневые двигатели выполнены в одноцилиндровом исполнении. |                         |             |          |          |                   |                |           |

Как видно из табл. 1.7, круг конкурентов традиционному поршневому ДВС со стороны других видов силового привода достаточно широк и вместе с тем специфичен для каждого конкретного потребителя. Ориентируясь на данные этой таблицы, можно считать соперниками обычного поршневого ДВС для ручного мотоинструмен-

та, мопедов и легких катеров роторный двигатель типа Wankel, бесшатунный ДВС и в меньшей степени сфероидальный двигатель. В стационарных и передвижных электроагрегатах малой мощности, сельскохозяйственных и других малогабаритных машинах конкурентом классического ДВС может быть также и двигатель Stirling.

Чтобы сравнить возможности применяемости различных типов необычных двигателей для малогабаритной техники, уместно сначала провести их анализ.

**Двигатель Stirling** (в дальнейшем DS), с момента его изобретения в 1816 г., разрабатывается фирмами Европы, США, Японии и некоторых других стран. Интенсификация исследований по созданию DS за последние годы [49, 18, 80] является следствием известных его преимуществ: низких удельных расходов топлива, близких к современному дизелю; многотопливности; исключительно малой токсичности отработавших газов; низкой вибрации и почти бесшумности работы. В то же время DS в два раза дороже дизеля равной мощности, так как высокие температуры и давления рабочего тела требуют применения легированных сталей. До сих пор не решена проблема уплотнения поршней, ненадежная работа которых приводит к утечкам рабочего тела или масла. Пока ресурс работы уплотнений не превышает 5000 – 10000 часов [73].

Специалисты высказывают мнение, что известные преимущества двигателей Stirling приведут к их применению, несмотря на ряд нерешенных проблем и повышенную стоимость производства. Они вначале могут найти применение на автомобилях и автобусах городского коммунального транспорта [18], а также в стационарных и передвижных установках малой мощности [58, 79].

Вкратце рассмотрим состояние работ ведущих фирм и научных центров промышленно развитых стран мира по созданию двигателей Stirling малой мощности. После 17 лет научно-исследовательских и опытно-конструкторских работ американская фирма Stirling Power Systems (SPS) приступила в 1989 г. к выпуску опытно-промышленной партии двигателя V160 серии F [52]. Двигатель предназначен для привода вспомогательного оборудования, электрогенераторов, тепловых насосов и силовых установок с утилизацией теплоты охлаждающей жидкости и отработавших газов. Топливная экономичность DS на 15 – 50 % лучше, чем у сопоставимого поршневого ДВС с искровым зажиганием и несколько лучше, чем у дизеля.

*Техническая характеристика двигателя Stirling  
модели V60F [52]*

|   |   |
|---|---|
| Тип .....   | V-образный с углом развала цилиндров 90°, простого действия |
| Число цилиндров $i$ .....   | 2   |
| Диаметр цилиндра $D$ , мм .....   | 68  |
| Ход поршня $S$ , мм .....   | 44  |
| Рабочий объем $iV_h$ , см <sup>3</sup> .....  | 160   |
| Номинальная мощность $N_e$ , кВт при частоте вращения $n$ , мин <sup>-1</sup> ..... | 15 – 3000   |
| Рабочее тело .....  | гелий при температуре 720 °С и давлении 15 МПа              |
| Уровень шума, дБА .....   | 70  |
| Выбросы токсичных веществ, г/кВт:   |   |
| ♦ несгоревшие углеводороды $CH$ .....   | 0,14  |
| ♦ окись углерода $CO$ .....   | 1,36  |
| ♦ оксиды азота $NO_x$ .....   | 5,4   |
| Масса, кг .....   | 100   |

В Великобритании для разработки DS с  $N_e = 20$  кВт [73] в 1978 г. объединили усилия группы исследователей ряда высших учебных заведений: Bath University, Reading University, Royal Naval Engineering College и промышленные фирмы: A. E. Development Ltd, Peters Ltd, British Petroleum (BP).

Около 48 лет назад фирмой Philips был изготовлен первый DS воздушного охлаждения для привода электрогенераторов мощностью 200 Вт [83]. Модифицированный в 1979 г. двигатель модели MP1002C с  $i = 1$ ,  $S/D = 27/56$  (мм), имеет жидкостное охлаждение, в качестве рабочего тела используется воздух. Двигатель работает на сжиженном природном газе, развивает  $N_e = 0,5$  кВт при  $n = 1400$  мин<sup>-1</sup> и имеет среднее эффективное давление  $p_e = 1,24$  МПа.

Французская фирма Berlin and Cie [40] в 1984 г. начала разработку DS с  $N_e = 3$  кВт, выполненного в одном агрегате с линейным электрогенератором. Частота перемещения поршней составляет 3000 мин<sup>-1</sup>. В качестве рабочего тела в двигателе используется гелий, пределы дав-

ления — 3,7 ... 5,5 МПа, температура горячего источника 590 °С. Отсутствие выходящих валов и штоков в разрабатываемом DS решает проблему уплотнений. Управление кинематикой поршней производится с помощью электрической схемы.

В Японии большие исследования и разработки DS ведутся по проекту Moon Light под эгидой управления промышленной техники министерства внешней торговли и промышленности [58, 79]. В проекте участвуют четыре частные фирмы Mitsubishi denki, Toshiba, Aisin Seiki, Aishinseiki, Miyodenki, а также государственный экспериментально-исследовательский институт. Этим проектом предусмотрена разработка двух моделей DS с  $N_e = 3 \text{ кВт}$  с индикаторным к. п. д.  $\eta_i = 32 \%$  и  $N_e = 30 \text{ кВт}$  с  $\eta_i = 35$  и 37 %. Все двигатели работают на природном газе. В качестве рабочего тела используется гелий или водород, уровень шума — 45 ... 60 дБА, степень утилизации энергии отработавших газов — 70 %, токсичность отработавших газов — ниже стандартов для ДВС. Двигатель выполнен одноцилиндровым с поршнем-вытеснителем и рабочим поршнем, связанным через крещцкопф с коленчатым валом, и имеет массу 130 кг.

В университете Tohokugakuin (Япония) разработан DS, работающий на солнечной энергии с максимальной подводимой мощностью 400 Вт [75]. Максимальная частота вращения DS составляет 700 мин<sup>-1</sup> при к. п. д. двигателя 4,5 %. Низкие параметры двигателя объясняются малой эффективностью концентраторов солнечной энергии.

В заключение по этому вопросу можно отметить, что у двигателя Stirling, по всей видимости, имеются большие перспективы, однако он в течение длительного времени по-прежнему будет оставаться в категории экспериментальных.

**Газотурбинный двигатель (ГТД)** обладает известными преимуществами перед поршневыми ДВС такими, как малый вес, компактность, нетребовательность к топливу, простота управления и запуска. Непрерывный процесс сгорания позволяет использовать все виды жидкого и газообразного топлива. Расход смазки минимален — в 10 – 20 раз меньше, чем у поршневых ДВС. По характеристике крутящего момента, уровню вибраций и токсичности отработавших газов ГТД превосходит поршневой ДВС.

Благодаря существенно большому удельному расходу топлива (в 1,5 – 2 раза больше, чем у карбюраторных

двигателей, и в 2 – 2,5 раза больше, чем у дизелей) и высокой стоимости (из-за необходимости применения для изготовления деталей из дорогостоящих жаростойких и труднообрабатываемых сплавов), возможно никогда ГТД не будет использоваться в качестве силового привода для мини-техники.

**Паровой двигатель**, работающий по принципу цикла Rankine, на практике может быть либо поршневым, либо турбинным.

Многообещающий характер паровых двигателей связан с тем, что процесс внешнего подвода теплоты может быть реализован для множества видов топлив, включая теплоту солнечной радиации [34], является чистым и не ведет к загрязнению окружающей среды. Помимо воды исследовались и другие жидкости, в особенности так называемые фреоны — фторхлорпроизводные простейших предельных углеводородов (в основном метана). Отличительными качествами фреонов являются их химическая стойкость, нетоксичность, отсутствие взаимодействия с конструкционными материалами (при  $t < 200$  °C). Они могут работать при более низких температурах, что позволяет использовать более дешевые материалы для изготовления двигателя.

Все предложенные до сих пор паровые двигатели, а также построенные модели отличаются крупными габаритами и высокой стоимостью.

Паровые двигатели сравнительно малой мощности используются в основном на транспортных средствах, начиная с 1769 г. [54]. Для малогабаритной техники в настоящее время имеются лишь экспериментальные образцы таких двигателей, на которых проводятся исследования с целью повышения их рабочих параметров и поисков рабочего тела.

Для паровых двигателей характерен тот недостаток, что они с принципиальной точки зрения являются менее эффективными по топливу, чем большинство ДВС, что может быть преодолено только переходом к высоким рабочим температурам и экзотическим материалам, делающим такие двигатели слишком дорогостоящими для применения в малогабаритных машинах. Слово «пар», однако, оказывает магическое действие и изобретатели, конструкторы, научные работники повсюду продолжают трудиться над такими двигателями.

**Двигатели с косой шайбой.** Из патентной, научной и

популярной литературы известен целый ряд конструкций ДВС с косой шайбой [11, 85].

Главной проблемой таких двигателей являются повышенные потери на трение (до 15 – 25 %) и большие нагрузки на отдельные элементы [76, 29], что обуславливает их относительную ненадежность и неэффективность. Плохие показатели двигателей с косой шайбой по работоспособности, экономичности и удельной мощности делают их неперспективными как для автомобилей, так и различной малогабаритной техники.

**Бесшатунные поршневые ДВС.** Более успешными являются попытки создания бесшатунных ДВС, позволяющих значительно увеличить механический к. п. д. и повысить частоту вращения до  $10000 \text{ мин}^{-1}$  и выше. Благодаря наличию синусоидального закона движения поршня, в бесшатунном двигателе силы инерции могут быть легко уравновешены с помощью противовесов.

*Двигатель Stiller-Smith* [77, 78] кинематически представляет собой разновидность двухползунного механизма — эллипсографа Леонардо да Винчи, в котором направляющие для поступательного перемещения ползунков 1, 2 (рис. 1.12) расположены под прямым углом, а точка *A*, связывающая кривошип 3 с жесткой тягой 4, движется по окружности с центром в точке *O*. Ползуны имеют синусоидальный закон движения.

В бесшатунном двигателе Stiller-Smith в геометрическом центре каждого штока 1 (рис. 1.13) установлен палец 2, взаимодействующий со свободно установленным ведущим зубчатым колесом 3, ось которого находится между пальцами штоков.

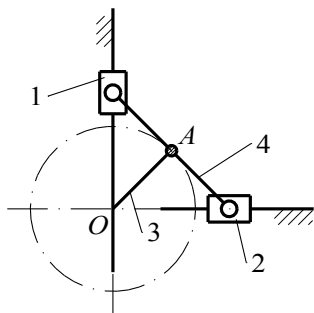


Рис. 1.12. Кинематическая схема механизма с двумя ползунами

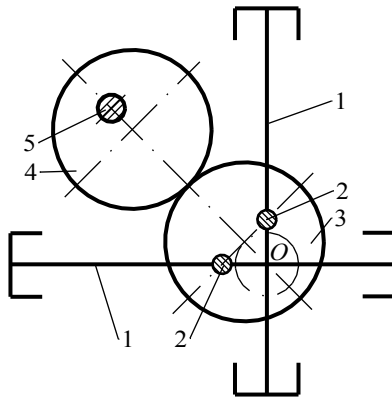


Рис. 1.13. Кинематическая схема двигателя Stiller-Smith [77]

При возвратно-поступательном и взаимно перпендикулярном движении поршней пальцы штоков приводят во вращение свободное зубчатое колесо, которое приобретает орбитальное (плоскопараллельное) движение, причем его геометрический центр совершает вращение по окружности с центром в точке  $O$  пересечения осей цилиндров, а само зубчатое колесо вращается относительно своего центра с угловой скоростью, равной угловой скорости вращения этого центра, но в противоположном направлении.

Свободное зубчатое колесо находится в постоянном зацеплении с ведомым зубчатым колесом 4, эксцентрично установленным на валу 5 отбора мощности. Подобный механизм преобразования теоретически является эллипсографом.

Для уравнивания сил инерции от эксцентрично вращающейся массы ведомого зубчатого колеса дополнительно установлено уравнивающее зубчатое колесо (на рис. 1.13 не показано), находящееся в зацеплении со свободным ведущим зубчатым колесом и расположенное диаметрально противоположно по отношению к оси вращения зубчатого колеса вала отбора мощности. Уравнивающее зубчатое колесо выполнено геометрически идентичным ведомому зубчатому колесу и имеет ту же массу и эксцентриситет. При этом моменты от действия всех сил (при допущении, что смещение осей взаимно перпендикулярных цилиндров отсутствует) оказываются равными нулю, а силы инерции от вращающихся масс сбалансированными. Силы инерции от возвратно-поступательно движущихся масс можно уравновесить установкой противовесов на валу отбора мощности.

При такой схеме уравнивания увеличивается нагрузка на подшипники вала отбора мощности и вала уравнивающего зубчатого колеса. Кроме того, уве-

личение массы подвижных деталей уравновешенного ДВС увеличивает несбалансированность момента от сил инерции второго порядка. К другим недостаткам следует отнести наличие ведущего и ведомого зубчатых колес, играющих только кинематическую роль, а также наличие уравновешивающего зубчатого колеса и вала, на котором оно посажено, что усложняет и утяжеляет конструкцию двигателя. По этим причинам механизм Stiller-Smith неприемлем для двигателя ручной машины, которая должна иметь малую массу и большую частоту вращения.

В двигателях с гипоциклоидным механизмом возвратно-поступательное движение штока поршня без применения крейцкопфа и шатуна обеспечивается простой планетарной передачей с внутренним зацеплением и остановленным центральным зубчатым колесом [37, 50, 86].

Такая передача (рис. 1.14) эквивалентна двухползунному механизму (см. рис. 1.12). Ввиду того что в данном случае отношение диаметров начальной окружности сателлита и колеса равно  $1 : 2$ , точка  $B$ , лежащая на начальной окружности сателлита перемещается строго вдоль прямой  $OB$ . Поэтому при вращении коленчатого вала шток, шарнирно закрепленный в точке  $B$ , движется вместе с поршнем возвратно-поступательно вдоль оси цилиндра.

Рассмотренный кинематический механизм использован в конструкции двух экспериментальных одноцилиндровых двигателей [86] с рабочим объемом 288 и 125  $см^3$ . Авторы разработки отмечают, что применение гипоцик-

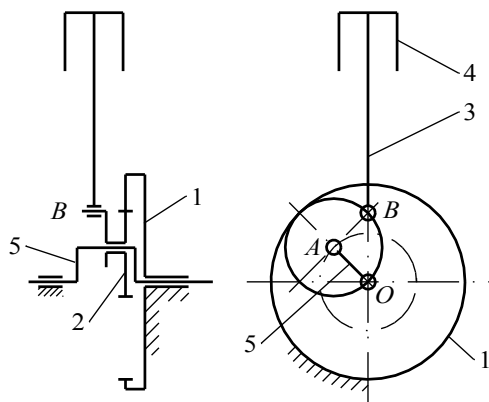


Рис. 1.14. Кинематическая схема бесшатунного двигателя с планетарным механизмом:

1 — неподвижное центральное зубчатое колесо; 2 — сателлит; 3 — шток; 4 — поршень; 5 — кривошип;  $B$  — ось шарнирного соединения штока с сателлитом;  $OA = R$



лоидного механизма обеспечивает хорошую уравновешенность обоих двигателей.

С таким же механизмом разработан в Японии бесшатунный двигатель для цепной мотопилы [50], показанной на рис. 1.15.

На шейке 5 коленчатого вала установлены на игольчатых подшипниках эксцентрик 6 и спутник 2 планетарного механизма. Спутник катится внутри неподвижного центрального зубчатого колеса 3 и вращается вокруг шейки кривошипа, вызывая при этом вращение последнего. Нижняя головка штока 4 установлена на эксцентрик на игольчатых подшипниках. При этом ось головки штока находится на начальной окружности спутника.

Ниже приведены основные данные цепной мотопилы с бесшатунным двигателем, имеющим планетарный механизм.

#### *Техническая характеристика цепной пилы [50]*

|  |  |
|--|--|
| Размеры ( $L \times W \times H$ ).....   | 441 × 308 × 264 мм   |
| Сухая масса .....                        | 9,4 кг   |
| Длина пильной шины .....                 | 508 мм   |
| Двигатель:                               |  |
| тип .....                                | двухтактный<br>одноцилиндровый с<br>воздушным охла-<br>ждением |
| рабочий объем .....                      | 63,1 см <sup>3</sup>   |
| диаметр × ход поршня .....               | 46 × 38 мм   |
| степень сжатия .....                     | 6,5  |
| зажигание .....                          | от магнето   |
| горючая смесь (топливо и<br>масло) ..... | 15 : 1   |
| объем топливного бака .....              | 550 см <sup>3</sup>  |
| объем масляного бака .....               | 230 см <sup>3</sup>  |
| объем глушителя шума .....               | 254 см <sup>3</sup>  |

В двигателях с планетарным механизмом может быть достигнуто хорошее уравновешивание при любом числе цилиндров, что подтверждается результатами экспериментальных исследований [50].

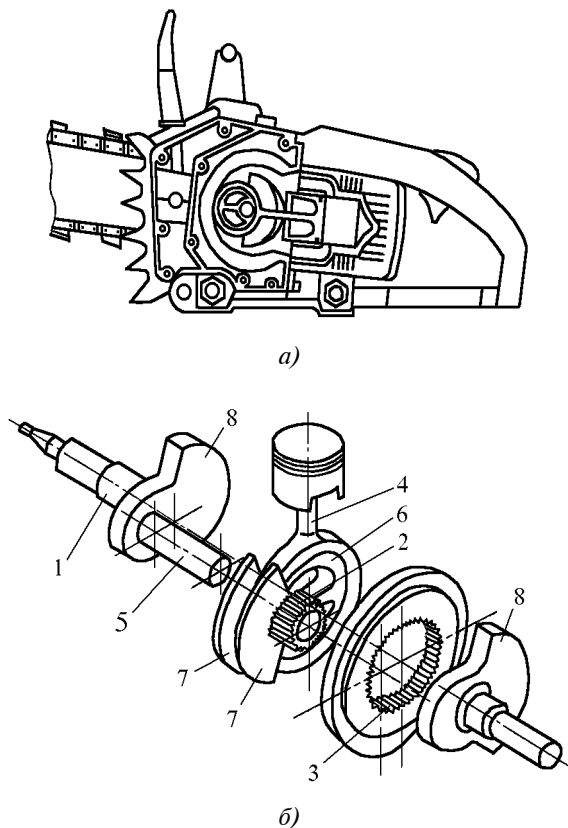


Рис. 1.15. Цепная мотопила с бесшатунным двигателем:

*a* — продольный разрез пилы; *б* — схема планетарного механизма двигателя; 1 — коленчатый вал; 2 — планетарная шестерня (сателлит); 3 — неподвижное зубчатое колесо с внутренним зацеплением; 4 — шток; 5 — шейка кривошипа; 6 — эксцентрик; 7, 8 — противовесы

Однако, как показал предварительный анализ нагрузки зубчатого зацепления планетарной передачи, при всех указанных преимуществах этого механизма применение его для реальных двигателей требует решения проблемы, которая является важной частью концепции ДВС с гипоциклоидным механизмом.

Нагруженность зубчатой пары сателлит-колесо полным крутящим моментом двигателя и ограниченность

диаметра начальной окружности сателлита, равного радиусу кривошипа, создают проблему разработки короткоходных ДВС с большой частотой вращения. В связи с тем, что в таких двигателях отношение  $S/D = 0,65 - 0,85$ , то диаметр сателлита по условиям прочности получается намного больше радиуса кривошипа. Ограниченность величины диаметра начальной окружности сателлита приводит к значительному увеличению длины зубьев планетарной передачи, что ухудшает массо-габаритные показатели двигателя и снижает его моторесурс.

Кроме того, из-за большой длины зубьев планетарной передачи значительно усложняется проблема обеспечения заданной точности зубчатого зацепления при наличии упругих деформаций элементов двигателя. Повышение же жесткости коленчатого вала, его опор и других частей механизма приводит к усложнению и утяжелению конструкции двигателя.

*Двигатель Баландина* (в дальнейшем ДБ) получил широкую известность в инженерном мире в 1968 г., когда вышла его книга [2]. С этого времени ряд мотостроительных заводов ведут разработку бесшатунных двигателей такого типа для тракторов, грузовых и легковых автомобилей. Имеются сведения о создании ДБ для мотоциклов, который доведен до опытного образца [15]. На сегодня ДБ не нашли применения. Серийно они не выпускались.

По осуществлению термодинамических процессов ДБ не имеет отличий от обычных поршневых ДВС. Однако бесшатунный механизм преобразования возвратно-поступательного движения поршней во вращательное движение вала существенно отличается от классического кривошипно-шатунного механизма и может выполняться по трем конструктивным схемам, показанным на рис. 1.16: *a* — в виде разрезанного на три части коленчатого вала и поршневых штоков с крейцкопфами; *b* — с гипоциклоидным механизмом и *в* — в виде эксцентриков, установленных на коленчатом валу и снабженных направляющими для возможности поступательного перемещения. Кинематически все конструктивные варианты ДБ, как и двигатель Stiller-Smith, эквивалентны двухползунному механизму (см. рис. 1.12).

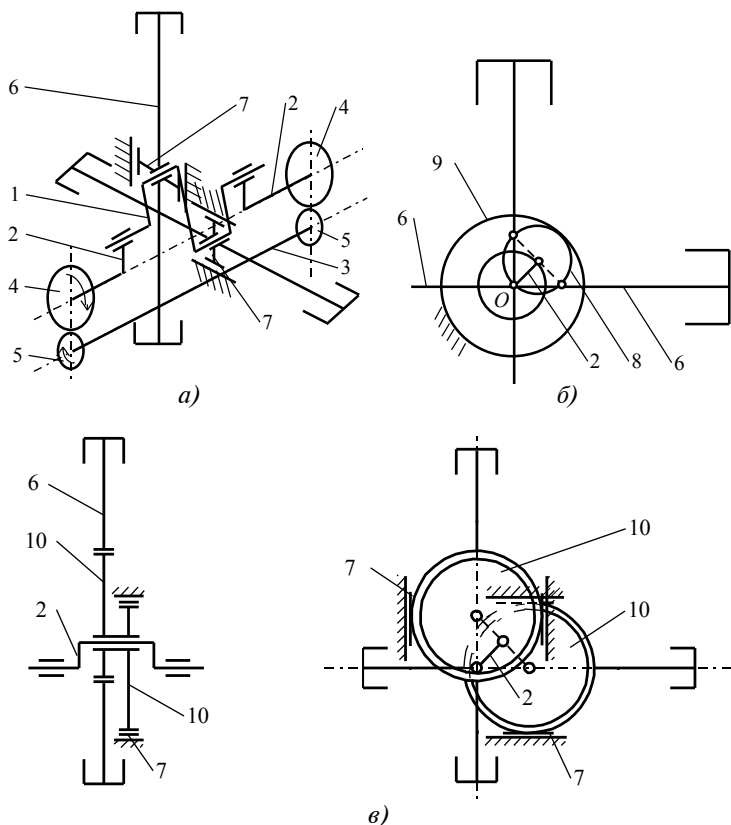


Рис. 1.16. Конструктивные варианты бесшатунного механизма двигателя С. Баландина:

1 — двухколенный вал; 2 — кривошпы; 3 — синхронизирующий вал; 4, 5 — шестерни; 6 — штоки; 7 — кресткопфы; 8 — подвижная шестерня; 9 — неподвижная центральная шестерня внутреннего зацепления; 10 — эксцентрики

Все опытные образцы двигателей конструкции С. С. Баландина разрабатывались для авиации, имели силовой механизм с составным коленчатым валом (рис. 1.16, а) и были выполнены по Х-образной схеме расположения цилиндров в основном двойного действия и мощностью свыше 70 кВт. Данные, приведенные в книге Баландина, свидетельствуют, что потери на трение в бесшатунном двигателе в три — четыре раза ниже, чем у двигателей с

кривошипно-шатунным механизмом. Удельные мощностные характеристики ДБ почти в восемь, а весовые — в четырнадцать раз выше, чем у традиционных ДВС. Топлива баландинский двигатель потребляет на 10% меньше.

Объективно оценить столь впечатляющие характеристики авиационного ДБ применительно к малоразмерному силовому агрегату такой же конструкции не представляется возможным. Здесь можно рассмотреть перспективу применения бесшатунного ДБ для мини-техники, исходя из следующих позиций.

Во-первых, конструкция силового механизма ДБ по схеме рис. 1.16, *а* является сложной и требует более высоких точностей изготовления деталей, чем у обычных ДВС. Кроме того, переход на принудительное воздушное охлаждение, характерное для двигателей ручных машин и различной малогабаритной техники, практически лишает ДБ одного из его важных достоинств: осуществление двойного рабочего процесса в цилиндрах затрудняется в связи с высоким температурным режимом цилиндра и особенно поршня.

Во-вторых, интерес для малоразмерных ДВС могут представлять механизмы с планетарной передачей и с эксцентриками (см. рис. 1.16, *б*, *в*). Такой же кинематический механизм, как по схеме (*б*), применен в рассмотренной в этой главе конструкции двигателя Stiller-Smith, для которого дана оценка возможности использования в двигателях малой мощности. Наличие эксцентрикового механизма (*в*) значительно увеличивает объем кривошипной камеры, что ухудшает удельные мощностные и массогабаритные показатели двухтактного ДВС с кривошипно-камерной продувкой.

*Двигатели с кривошипно-кулисным механизмом (ККМ)* впервые были построены в 60-х годах изобретателем Strach из ФРГ [41], который использовал конструктивную схему из пат. США, выданного еще в 1902 г.

В 1985 г. в США [35] были изготовлены два опытных образца двухтактных бесшатунных двигателей с рабочим объемом  $V_h = 1000 \text{ см}^3$ . Общая наработка на стенде этих образцов составляла 50 часов. Для производства такого двигателя может быть использовано до 90 % технологического оборудования, применяемого для изготовления обычного поршневого ДВС.

Большие исследовательские и конструкторские работы по созданию бесшатунных ДВС с ККМ ведутся немецкой фирмой Ficht [48, 63, 61, 60]. Создаваемый ДВС с  $N_e \leq 5 \text{ кВт}$  предназначен для привода компрессоров, тепловых насосов и маломощных генераторов. Разработанный двухцилиндровый оппозитный карбюраторный ДВС с керамическим поршнем, кольцами и гильзой цилиндра при  $iV_h = 360 \text{ см}^3$  и  $\varepsilon = 10$  [61] развивает  $N_e = 17 \text{ кВт}$  при  $n = 6500 \text{ мин}^{-1}$ . Его наработка на бензине, смеси бензина с маслом и газообразном пропане составляет 100 часов.

Фирма Ficht в 1991 г. после 12-летних разработок [63], на которые было инвестировано 120000 марок ФРГ, начала производство двухтактного двухцилиндрового дизеля с противолежащими цилиндрами. Дизель, предназначенный для лодок и привода электрических генераторов, развивает  $N_e = 15 \text{ кВт}$ , его масса составляет 40 кг. Применение ККМ обеспечивает полную динамическую уравновешенность и исключительно высокую равномерность хода. Топливная экономичность и токсичность выпуска дизеля, по данным фирмы, сопоставимы с этими показателями четырехтактных дизелей такого класса мощности.

Фирма Ficht в 1988 г. провела стендовые испытания четырехтактного ДВС с кривошипно-кулисным механизмом [61], разработанного изобретателем Collins (Австралия). Трехцилиндровый двигатель с  $iV_h = 980 \text{ см}^3$  развивает  $N_e = 65 \text{ кВт}$  при  $n = 5500 \text{ мин}^{-1}$ , масса составляет 60 кг. С учетом положительных результатов испытаний этого ДВС фирмой разработан аналогичный по схеме вариант трехцилиндрового двигателя для испытаний на легковом автомобиле. Этот ДВС с  $iV_h = 1400 \text{ см}^3$  развивает  $N_e = 95,5 \text{ кВт}$  при  $n = 5000 \text{ мин}^{-1}$ ; масса составляет 77 кг. Вопрос о возможности внедрения такого двигателя в серийное производство, как считает фирма, в основном будет определяться стоимостью его изготовления.

Автором Vak David [36] разработан маломощный двухтактный двухцилиндровый оппозитный двигатель с кривошипно-кулисным механизмом. Отмечается, что в двигателе обеспечивается высокая степень очистки цилиндров от отработавших газов, а также компактность конструкции.

**Роторные ДВС.** Первые попытки создания схем роторных газовых двигателей относятся еще к XVI веку. Так, например, задолго до появления первых паровых двигателей И. Ползунова и Дж. Уатта идея роторного двигателя выдвигалась в 1588 г. Ромелли, в 1636 г. Папен-Геймом и др. Сотрудник Дж. Уатта Мардон в 1799 г. построил роторный двигатель шестеренного типа. В этой области много работали такие известные изобретатели, как Лаваль, Парсонс, де Лаво и др.

Пневматические роторные двигатели были применены в качестве привода гоночных автомобилей, участвовавших в гонках 1894 г. Париж — Руан — Париж и работали успешно.

Из множества предлагаемых конструкций в виде патентов, а также макетных, экспериментальных и даже серийно выпускаемых роторных ДВС практический интерес для мини-техники представляют лишь двигатели типа Wankel и Sarich.

*Двигатель Wankel* считается одним из реальных конкурентов классическому поршневому ДВС вследствие отсутствия основного недостатка последнего — необходимости превращения поступательного движения рабочего органа во вращательное движение выходного вала.

Первый из двигателей этого типа с неподвижным корпусом современной конструкции был построен в 1958 г. фирмой NSU в г. Неккарсультм (ФРГ) под руководством Felix Wankel [43]. Этот двигатель привлекает специалистов простотой конструкции, уравновешенностью, высокими мощностными и массогабаритными показателями. Сейчас более 40 известных моторостроительных фирм занимается разработкой конструкций роторных двигателей самостоятельно или по лицензиям NSU. Ряд компаний в свое время организовали серийное производство таких двигателей.

Анализ имеющейся информации [74, 55, 65] позволяет выявить основные направления в исследованиях, проводимых фирмами по дальнейшему повышению уровня конкурентоспособности двигателей Wankel и их развития.

Наибольшее внимание уделяется двум вопросам — технологии производства и улучшению топливной экономичности с одновременным снижением токсичности отработавших газов.

В деле улучшения топливной экономичности наметились следующие направления: создание роторных двигателей с расслоением топливовоздушного заряда; создание роторных двигателей с процессом впрыска топлива;

снижение тепловых и механических потерь. При этом следует отметить, что введение расслоения заряда и впрыска топлива лишает роторный ДВС одного из его существенных преимуществ — простоты конструкции.

Трудности улучшения показателей роторного двигателя связаны с принципом устройства и конструктивными особенностями. Поэтому в последние годы ряд фирм Западной Европы, США и Японии прекратили доводочные работы по двигателю Wankel и направили свои усилия на усовершенствование поршневых двигателей, используемых в различной мини-технике.

*Орбитальный ДВС* разработан в 1972 г. австралийским инженером R. Sarich [66]. Его ротор (рис. 1.17) совершает во внутренней полости корпуса эллиптический (орбитальный) ход, не вращаясь вокруг своей оси. Ротор надет на эксцентрическую шейку вала, вращающегося внутри корпуса, в пазах которого установлены радиальные лопатки, делящие пространство между ротором и внутренней поверхностью на несколько рабочих камер. Двигатель имеет возможность работы по двух- и четырехтактному циклам.

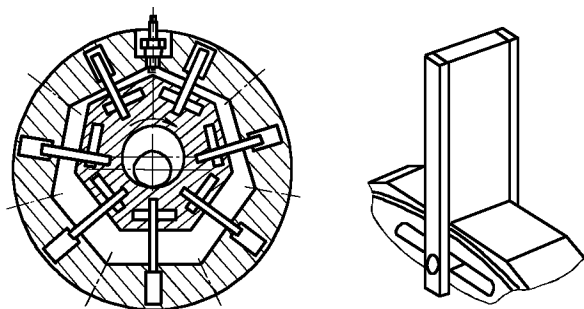


Рис. 1.17. Схема орбитального двигателя R. Sarich [66]

Как отмечают авторы [44], в созданном двухтактном орбитальном двигателе мощностью  $N_e = 3 - 4 \text{ кВт}$ , предназначенном для газонокосилки, степень расширения в 3,5 раза больше степени сжатия. При этом расширение



продуктов сгорания происходит до атмосферного давления, что обеспечивает малошумный выпуск отработавших газов с низкой (порядка 100 – 150 °С) температурой, благодаря чему отпадает необходимость в глушителе и искрогасителе. Дополнительное расширение приводит к увеличению по сравнению с четырехтактным ДВС того же класса крутящего момента и мощности на малых частотах вращения. Двигатель Sarich может работать на бензине с любым октановым числом и на керосине, обладает малой удельной массой и объемом, низкими вибрациями, простотой конструкции.

Высокие мощностные показатели достигаются за счет относительно низкой средней скорости взаимного перемещения деталей, позволяющей двигателю развивать большую частоту вращения вала.

Единичные опытные образцы орбитального двигателя выпускаются в Австралии фирмами Sarich [68] и Orbital Engine [89, 67], в Японии фирмой Toyota [68], в США фирмой General Motors [90] с использованием лицензии австралийского изобретателя R. Sarich. В 1988 г. американская фирма Ford приобрела на орбитальный ДВС лицензию [89]. Все двигатели разработаны указанными фирмами применительно к легковому автомобилю и, как свидетельствуют результаты испытаний, могут быть конкурентоспособными в перспективе с автомобильными четырехтактными ДВС.

К недостаткам орбитального двигателя следует отнести повышенную мощность механических потерь, низкую топливную экономичность, большой периметр уплотняемых поверхностей и высокую теплонапряженность, требующую применения гораздо более мощных систем охлаждения и смазки. Поэтому двигатель Sarich нецелесообразно применять в качестве привода ручных машин, имеющих воздушное охлаждение.

Среди роторных ДВС пока единственным конкурентоспособным классическому поршневому двигателю является роторный двигатель типа Wankel. Проблемы внедрения этого типа привода объясняются, как уже отмечалось в этой главе, сложностью технологических вопросов изготовления некоторых узлов, а также неудовлетворительными показателями двигателя по экономичности и токсичности отработавших газов.

В табл. 1.8 в качестве примера приведены основные технические данные бензиномоторной пилы с двигателем Wankel [22] и для сравнения даны показатели современных мотопил аналогичного класса.

Таблица 1.8. Сравнительные технические данные мотопил с различными типами двигателей

| Модель пилы  | Рабочий объем, см <sup>3</sup> | Максимальная мощность $N_e \max$ , кВт | Частота вращения при $N_e \max$ , мин <sup>-1</sup> | Удельный расход топлива, г/кВт·ч | Сухая масса пилы, кг | Удельная масса пилы, кг/кВт |
|--|--------------------------------|--|---|----------------------------------|----------------------|-----------------------------|
| Dolmar & Sachs KMS 4                                 | 58                             | 2,96                                   | 8000  | 709                              | 9,1                  | 3,08                        |
| Серийные модели с бензиновыми 2-тактными двигателями | 55 – 60                        | 2,5 – 3,0                              | 6900 – 8100   | 470 – 580                        | 7,5 – 8,0            | 2,7 – 3,0                   |

Как видно из табл. 1.8, бензиномоторная пила с двигателем Wankel уступает серийным образцам пил с поршневыми ДВС как по весовым показателям, так и, особенно, по экономичности. К тому же, согласно результатам испытаний [22], мотопила с двигателем Wankel не решает проблему вибрации и шума.

**Сфероидальные двигатели.** Английским изобретателем Д. Кларком предложен двигатель, рабочим органом которого является диск сложной криволинейной формы [13]. Качаясь при вращении, диск делит полость корпуса на четыре переменных объема, в которых совершаются рабочие процессы двигателя.

В основу двигателя Кларка положена способность шарнирного соединения Гука трансформироваться в механизм, имеющий четыре полости, объем которых при вращении периодически изменяется.

Подобная идея заложена в двигателях Соколова, Когута, Андреева-Ушеренко, описанных в брошюре [27]. У этих ДВС внутренняя полость сферическая, поэтому авторы предложили называть такие двигатели сфероидальными.

На рис. 1.18 показана конструктивная схема сфероидального двигателя В. А. Когута (газовоздушные тракты не показаны).

В этом сфероидальном двигателе поршень-диафрагма 1, валы 5, 6 с фигурными фланцами 2, 3 вращаются в одну сторону относительно неподвижного корпуса 7. При этом поршень-диафрагма установлен на пальцах 4, прикрепленных к фланцу 3 болтами, и своим цилиндри-

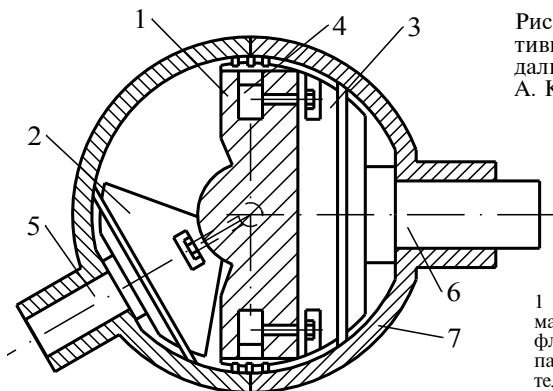


Рис. 1.18. Конструктивная схема сфероидадального двигателя В. А. Когута [27]:

1 — поршень-диафрагма; 2, 3 — фигурные фланцы (сегменты); 4 — пальцы; 5 — вспомогательный вал; 6 — силовой вал; 7 — корпус

ческим приливом подвижно соединен с фигурным фланцем 2.

Двумя другими пальцами 4, расположенными под прямым углом к первым, поршень-диафрагма крепится к фланцу 2, а с фланцем 3 подвижно соединен другим цилиндрическим приливом.

При вращении вала поршень-диафрагма совершает сложное движение: вращательное и одновременно колебательное вокруг пальцев 4, образуя четыре переменные сфероидадальные рабочие камеры.

Аналогично двигателю Когута запатентованы конструкции сфероидадальных двигателей в США [93, 92]. В несколько иной и более сложной конструкции [94] сферические секции вращаются в разные стороны благодаря наличию конических шестерен.

Отличительной особенностью рассмотренных сфероидадальных двигателей является наличие двух валов, вращающихся в корпусе, один из которых передает крутящий момент, а другой вал выполняет только кинематические функции, необходимые для осуществления термодинамических процессов и преобразования сложных движений рабочих органов во вращательное движение выходного вала, что усложняет конструкцию и увеличивает габариты и массу двигателя.

На рис. 1.19 показана конструкция сфероидального двигателя, имеющего всего один вал [91].

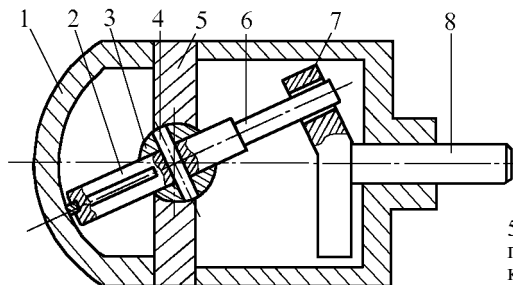


Рис. 1.19 Конструктивная схема сфероидального двигателя по патенту США [91]:

1 — корпус; 2 — рабочая лопатка; 3 — перегородка; 4 — ось; 5 — перегородка; 6 — палец рабочей лопатки; 7 — кривошип; 8 — вал съема мощно-

При вращении вала и движении при этом рабочей лопатки 2 между ней, корпусом 1 и перегородкой 3 образуются две рабочие камеры переменного объема, в которых осуществляются термодинамические процессы двигателя.

Основные преимущества сфероидальных двигателей по сравнению с двигателями Wankel следующие:

- ◆ меньшие скорости скольжения уплотнительных элементов рабочих камер;
- ◆ проще технология обработки сферической рабочей поверхности по сравнению с эпитрохоидной поверхностью двигателя Wankel;
- ◆ более благоприятная для сгорания, а также с точки зрения теплотеря, форма камеры сгорания.

Преимущества по сравнению с поршневыми ДВС:

- ◆ отсутствие кривошипно-шатунного механизма, что приводит к уменьшению габаритов и массы;
- ◆ более высокий механический к. п. д. в связи с сокращением числа трущихся пар;
- ◆ лучше уравновешенность, так как неуравновешенным в этом двигателе является только момент сил инерции, при возвратно-поворотном движении сфероидального поршня.

Перечисленные преимущества ставят сфероидальные двигатели по перспективности применения впереди роторных ДВС, а по массе и габаритам — впереди поршневых двигателей, что требует к ним определенного внимания инженеров и исследователей.

Проблемой для сфероидальных двигателей является повышенная теплонапряженность силовых элементов из-за трудности их охлаждения и большой тепловоспринимающей поверхности.

Рассмотренные особенности конструкции и параметров различных типов известных двигателей позволили разработать две новые принципиально различные конструкции нетрадиционных двигателей применительно к ручному мотоинструменту — цепным пилам, а именно бесшатунного поршневого и так называемого сфероидального ДВС. Этим двигателям в основном и будут посвящены последующие главы книги.

## Глава 2

# КОНСТРУКЦИЯ И РАСЧЕТ БЕСШАТУННОГО ДВИГАТЕЛЯ С КРИВОШИПНО-КУЛИСНЫМ МЕХАНИЗМОМ

---

---

В данной главе рассматривается принципиальная конструкция бесшатунного поршневого двигателя с ККМ [31], разработанного применительно к ручной бензиномоторной пиле. Различные конструктивные варианты такого двигателя описаны ниже в гл. 4.

Одной из отличительных особенностей проекторочного расчета бесшатунного двигателя, в отличие от классического ДВС, является рациональный выбор технологических и монтажных допусков и определение размеров всех элементов кривошипно-кулисного механизма. Этот вопрос освещается в т. 2 настоящей книги, где достаточно подробно изложена методика расчета кинематической точности бесшатунного двигателя при наличии различных схем ККМ.

Вопрос об использовании той или другой схемы двигателя следует решать в каждом конкретном случае, руководствуясь конструктивными особенностями двигателя, стоимостью изготовления и т. д. Вместе с тем различные схемы ККМ имеют много общих элементов, обуславливают одинаковый методический подход при расчете двигателя. В частности, одинаковым образом производится кинематический и динамический расчеты, определяются нагрузки на элементы двигателя.

## § 1. Конструкция двигателя

### 1. Общая характеристика двигателя

Бесшатунный двигатель предназначен для привода ручного мотоинструмента и разработан на базе серийно выпускаемой в России современной цепной мотопилы «Тайга-214». На рис. 2.1 показан внешний вид бесшатунного поршневого ДВС, а на рис. 2.2 — опытная мотопила с этим двигателем.

В двигателе

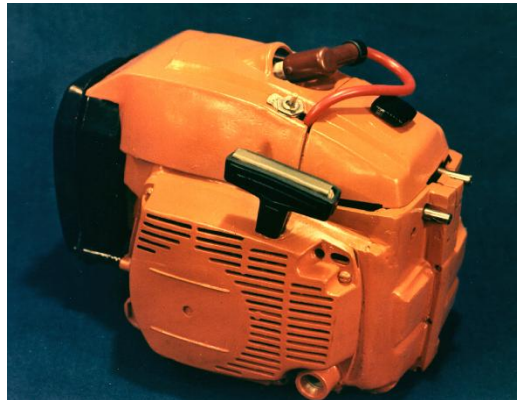


Рис. 2.1. Бесшатунный двигатель

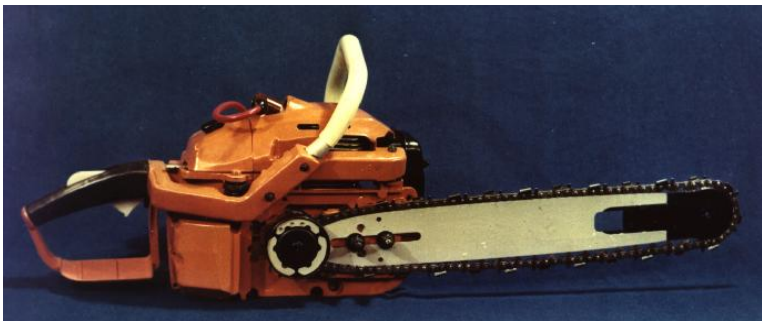


Рис. 2.2. Опытная мотопила с бесшатунным двигателем

(рис. 2.3) рабочий процесс осуществляется как в обычном двухтактном бензиновом ДВС с кривошипно-камерной продувкой. Камера сгорания 1 расположена над поршнем и соединена с кривошипной камерой 2 че-

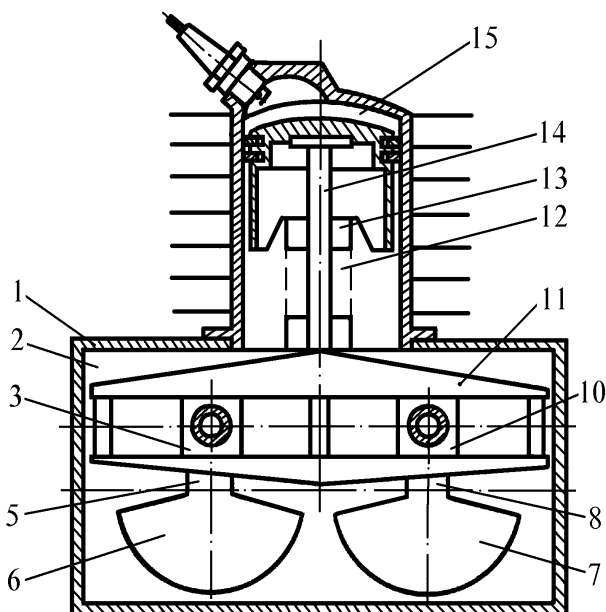


Рис. 2.3. Конструктивная схема бесшатунного двигателя

рез продувочные окна 12 и каналы 11.

Механизм преобразования возвратно-поступательного движения поршня во вращательное движение коленчатого вала расположен в картере 3 двигателя и включает два коленчатых вала: силовой 5 и дополнительный 8, снабженные добавочными противовесами 6, 7 и соединенные между собой при помощи двух находящихся в зацеплении цилиндрических шестерен 14. На кривошипные шейки коленчатых валов посажены ползуны 4, 9, движущиеся по направляющим кулисы 10, которая при помощи штока 13 соединена с поршнем.

При вращении силового и дополнительного коленчатых валов добавочные противовесы всегда составляют с вертикалью угол, равный углу поворота кривошипа. Горизонтальные составляющие центробежных сил инерции этих противовесов равны по величине, направлены в разные стороны и, следовательно, взаимно уравновешены. Равнодействующая вертикальных составляющих сил



инерции противовесов расположена по оси цилиндра двигателя и при любом угле поворота коленчатого вала направлена в сторону, противоположную силе инерции от возвратно-поступательно движущихся масс. При соответствующем подборе масс противовесов в двигателе обеспечивается полное уравнивание сил инерции всех движущихся частей. Благодаря отсутствию шатуна значительно уменьшаются механические потери на трение в цилиндропоршневой группе, что приводит к повышению механического к. п. д. двигателя.

### Техническая характеристика

|  |  |
|--|--|
| Тип двигателя .....  | Однocyлиндровый,<br>двухтактный, карбюраторный   |
| Рабочий объем цилиндра, $см^3$ .....                             | 75   |
| Диаметр цилиндра, $мм$ .....                                     | 50   |
| Ход поршня, $мм$ .....   | 38   |
| Степень сжатия .....   | 7  |
| Мощность двигателя, $кВт$ .....                                  | 2,5  |
| Частота вращения при максимальной<br>мощности, $мин^{-1}$ .....  | 7000   |
| Расход топлива при максимальной<br>мощности, $г/кВт\cdotч$ ..... | 500  |
| Топливо .....  | Смесь автомобильного<br>бензина А-72 или А-76 с мас-<br>лом М-8А в пропорции 20:1<br>по объему |
| Карбюратор .....   | Бесплоплавковый мембран-<br>ный с топливным насосом<br>КМП-100Т214                             |
| Смазка .....   | Маслом в примеси к топливу   |
| Охлаждение цилиндра .....  | Воздушное, принудительное  |
| Зажигание .....  | Электронное, бесконтактное<br>от магнето   |
| Свеча зажигания .....  | А8У (с контактной гайкой<br>типа «А»)  |
| Опережение зажигания .....                                       | Фиксированное, $28^\circ$ до в. м. т.  |
| Запуск двигателя .....   | Встроенным ручным стартер-<br>ром (при помощи пускового<br>шнура)                              |
| Габаритные размеры, $мм$ .....                                   | 280 × 210 × 270  |
| Сухая масса, $кг$ .....  | 6,5  |

## **2. Описание конструкции основных деталей и узлов двигателя**

Бесшатунный двигатель с ККМ начал разрабатываться с 1979 г. За период с 1979 до 1997 гг. в результате исследовательских и опытно-конструкторских работ был создан целый ряд таких ДВС, в которых были внесены конструктивные изменения, улучшающие их мощностные, экономические и виброакустические показатели.

Описание конструкции узлов в основном дается применительно к макетному образцу бесшатунного двигателя, на базе которого созданы последующие образцы двигателей.

Бесшатунный двигатель независимо от его конструктивной модификации содержит цилиндропоршневую группу, корпусные и вспомогательные детали, силовой кривошипно-кулисный механизм, а также системы питания, зажигания и охлаждения.

Из общего числа деталей на долю стандартных деталей приходится около 70 %.

Проведенный анализ и практика создания бесшатунного двигателя свидетельствуют о том, что его изготовление базируется на освоенных технологических методах и оборудовании для классических поршневых ДВС и не связано с особыми трудностями. Специфические особенности свойственны лишь изготовлению кулисы и ползунов, рабочие поверхности которых обрабатываются с высокой точностью на современных станках общего машиностроения.

*Картер* двигателя изготавливался как литьем под давлением, что обеспечивало значительное снижение его массы, так и чисто механическим способом на координатно-расточном станке. В одних макетных и экспериментальных образцах двигателя картер выполнялся из магниевых сплавов Мл4, а в других образцах — из алюминиевых сплавов АЛ4 и D16.

Во всех конструкциях картер состоит из двух половин с разъемом в вертикальной плоскости, перпендикулярной продольным осям коленчатых валов. Такой разъем обеспечивает так называемую осевую сборку узлов картера, выбор которой обусловлен прежде всего удобством изготовления половинок картера режущим инструментом, хотя при этом существенно усложняется регулировка осевых зазоров, в частности торцовых зазоров между кулисой и ее боковыми направляющими. Направ-

ляющие установлены на штифтах в одной из половин картера.

Половинки картера центрируются между собой с помощью двух цилиндрических штифтов. Между половинками установлена бумажная прокладка толщиной 0,1 ... 0,15 мм, которая предварительно смазывается герметиком для увеличения надежности уплотнения. Места расположения подшипников коленчатых валов в половинках картера армированы стальными втулками. Обе половинки для надежности герметичности картера пропитаны синтетическим термореактивным веществом — бакелитом-сырцом.

*Цилиндр* изготовлен за одно целое с головкой и отлит под давлением из алюминиевого сплава АЛ1. Внутренняя рабочая поверхность цилиндра покрыта слоем твердого пористого хрома толщиной 90 – 100 мкм.

Крепление цилиндра к картеру осуществляется с помощью фланца четырьмя болтами с резьбой М5, вворачиваемыми в стальные гнезда, заделанные в половинках картера. Цилиндр центрирован буртиком, выполненным на фланце и входящим в ответную выточку на картере. Для обеспечения герметичности плоский стык между фланцем цилиндра и картером уплотнен листовой прокладкой из паронита толщиной 0,4 ... 0,5 мм, выдерживающего температуру до 450 °С.

В головке цилиндра залита стальная втулка, в которой выполнено резьбовое отверстие под свечу зажигания.

*Поршень* выполнен из алюминиевого сплава с выпуклым днищем сферической формы и двумя канавками под поршневые кольца. В одних случаях поршень изготавливался путем отливки под давлением из материала АЛ1, а в других случаях — режущим инструментом из поковки алюминиевого сплава АК4. Конструкция поршня характеризуются тонкостенной юбкой, боковая поверхность которой имеет цилиндрическую форму. Величина диаметрального зазора между поршнем и цилиндром при температуре окружающей среды  $t_0 = 20\text{ °С}$  для различных образцов поршней составляет 0,08 ... 0,15 мм.

Минимальная высота поршня в бесшатунном четырехтактном двигателе определяется в основном количеством и размерами поршневых колец. Однако в двухтактном двигателе с кривошипно-камерной продувкой поршень выполняет функции механизма газораспределения (управляет открытием и закрытием впускных, про-

дувочных и выпускных окон), поэтому его высота принята, исходя из этих соображений.

*Коленчатые валы* (силовой и дополнительный) — составные, имеют одинаковую конструкцию. Левая и правая части вала изготовлены ковкой из легированной стали 38ХА, а палец кривошипа — из легированной стали 18ХГТ. Наружная поверхность пальца цементирована на глубину 0,9 ... 1,2 мм и закалена на твердость HRC 58 — 64. Сердцевина кривошипного пальца более мягкая и имеет HRC 35 — 41. Твердость рабочих поверхностей коренных шеек левой и правой частей коленчатого вала составляет HRC 45 — 52, а твердость сердцевины у этих деталей — HRC 32 — 41.

Для уменьшения массы кривошипный палец выполнен полым. Палец запрессован в части коленчатого вала с натягом около 100 мкм, что обеспечивает несущую способность соединения без постановки шпонок или штифтов. Для надежности прессового соединения на участках наружной поверхности кривошипного пальца, входящих в отверстия шек кривошипа, выполнены продольные пазы глубиной 0,05 мм.

Коренные шейки коленчатых валов установлены на шариковых подшипниках. Каждый вал в осевом направлении фиксируется в одном из подшипников. На одном конце силового коленчатого вала установлен маховик с крыльчаткой вентилятора, а на другом — синхронизирующая шестерня, центробежная муфта сцепления и шестерня привода масляного насоса. Дополнительный коленчатый вал выполнен коротким, на одном конце которого посажена синхронизирующая шестерня.

*Кулиса* выполнена составной и включает две рабочие части (направляющие) — верхнюю и нижнюю, которые стянуты между собой тремя болтами, проходящими через дистанционные втулки. Втулки расположены между контактирующими поверхностями рабочих частей кулисы и изготовлены с большой точностью. Поперечное сечение направляющих кулисы имеет корытообразный профиль, а в некоторых образцах — Т-образную форму.

Для изготовления направляющих кулисы применялись легированные стали 18ХГТ, 20Х и др. Рабочие поверхности направляющих, с которыми контактируют ползуны, цементированы на глубину 0,4 ... 0,7 мм и закалены до твердости HRC 62 — 66. Твердость сердцевины у этих направляющих составляет HRC 32 — 41.

В первых образцах бесшатунного двигателя применена кулиса, выполненная из легкого титанового сплава BT5-1. Однако, как показали исследования [47], сплав титана является неприемлемым для изготовления силового механизма в двигателе внутреннего сгорания из-за сложности технологических процессов, а также присущих для двигателя требований, предъявляемых к материалу, который должен:

- легко поддаваться тепловой и механической обработке и иметь прочную и гибкую сердцевину, обладающую сопротивляемостью к удару и усталости;
- иметь прочную, жесткую и твердую (HRC 55 – 65) рабочую поверхность, которая была бы совместима с работой пар трения и обладала устойчивостью к питтингу при контактном нагружении;
- иметь не только высокую прочность на разрыв, но также и продолжительный срок службы, определяемый усталостной прочностью при действии ударной и циклической нагрузки.

Сплав титана не удовлетворяет отмеченным характеристикам материала для ДВС. Поэтому в последующих экспериментальных образцах бесшатунного двигателя для изготовления кулисы использовались только легированные стали.

*Шток* поршня крепится непосредственно к головке поршня. Сечение штока имеет круглую форму. Для облегчения массы шток выполнен полым. Соединение конца штока с кулисой осуществляется жестко или шарнирно при помощи цилиндрического полого пальца.

Для изготовления штоков различных вариантов использована сталь 45. Сердцевина штоков имеет твердость после термообработки HRC 35 – 41, а рабочих поверхностей HRC 45 – 52.

*Ползуны* изготавливались в двух конструктивных вариантах — в виде собственно ползунов трения скольжения и ползунов трения качения (катков). Ползуны скольжения выполнялись из алюминиево-железной бронзы БрАЖН10-4-4 твердостью HB 170, высокопрочного антифрикционного чугуна АЧВ-1 (HB 210 – 260) и легированной стали 18ХГТ с твердостью рабочих поверхностей > HRC 55, а сердцевины HRC 35 – 41.

Для изготовления катков применялась цементуемая сталь 18ХГТ, термообработанная на твердость рабочих

поверхностей НРС 60 – 62, и сталь ШХ15 (НРС 62 – 66). Сердцевина катков имеет твердость НРС 35 – 41.

*Синхронизирующая пара* выполнялась с цилиндрическими колесами как с прямозубыми, так и косозубыми зубьями. При проектировании и изготовлении колес особое внимание уделялось кинематической точности зубчатого зацепления.

Для прямозубых и косозубых колес применялась сталь 45. Кроме того, в двигателе применена синхронизирующая зубчатая пара, в которой колесо, посаженное на силовой коленчатый вал, изготовлено из стали, а на дополнительном вале — из текстолита. Пониженная жесткость и демпфирующая способность такой пары обеспечивают повышенную плавность и бесшумность ее работы; последнее имеет существенное значение для ручного мотоинструмента.

*Система зажигания* — от так называемого маховичного магнето, у которого постоянные магниты размещены в маховике.

В экспериментальных образцах бесшатунных двигателей внутреннего сгорания применялись системы зажигания от мотопил «Тайга-214» разных выпусков с контактным и бесконтактным управлением. На рис. 2.4 показана электрическая схема и маховичное магнето с контактным управлением, а на рис. 2.5 — схема электронной системы зажигания с бесконтактным магнето. Магнето дает постоянное, фиксированное опережение зажигания и позволяет производить регулировку угла опережения в узких пределах, что связано с принципом его устройства.

Для возможности изменения угла опережения в большом диапазоне ( $\pm 50^\circ$  по углу поворота коленчатого вала) в процессе стендовых испытаний двигателя применялась автономная электронная контактно-транзисторная система батарейного зажигания. Основными элементами системы являются широко применяемые для автомобилей транзисторный коммутатор ТК 102, катушка зажигания Б 114 и блок сопротивлений СЭ 107. Прерывательный узел системы зажигания и устройство изменения угла опережения зажигания смонтированы в блоке прерывателей испытательного стенда и описаны ниже в гл. 4.

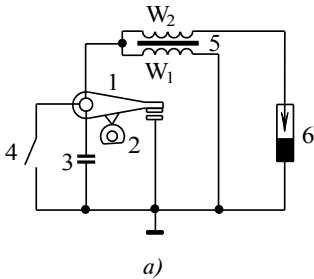


Рис. 2.4. Система зажигания с контактным управлением:

*a* — принципиальная электрическая схема зажигания; *б* — схема маховичного магнето; 1 — прерыватель; 2 — кулачок прерывателя; 3 — конденсатор; 4 — выключатель зажигания; 5 — неподвижная катушка зажигания; 6 — свеча зажигания; 7 — вращающиеся постоянные магниты; 8 — коленчатый вал; 9 — маховик

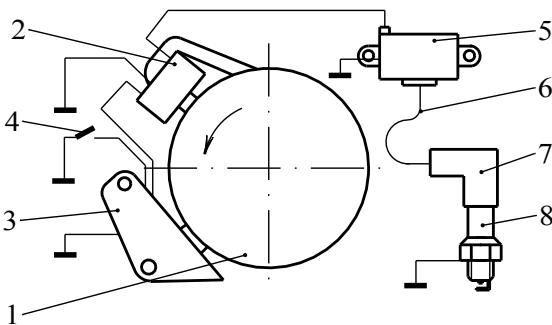
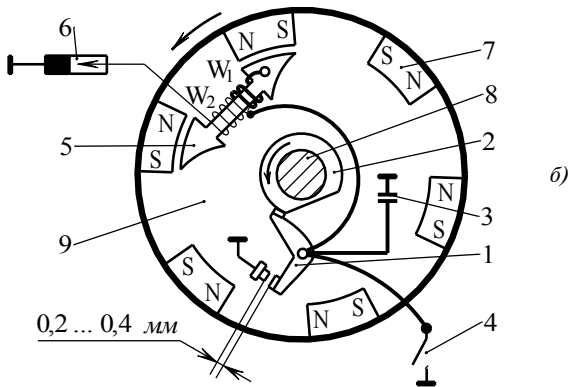


Рис. 2.5. Полумонтажная схема электронной системы зажигания маховичного типа с бесконтактным управлением:

1 — маховик; 2 — катушка с сердечником; 3 — блок тиристорный; 4 — выключатель; 5 — трансформатор высоковольтный; 6 — провод зажигания; 7 — изолятор; 8 — свеча зажигания

## § 2. Кинематика и динамика бесшатунного двигателя

В бесшатунном двигателе поршень, шток и кулиса совершают только возвратно-поступательное движение, коленчатые валы — вращательное.

При динамическом расчете будем рассматривать случай установившегося движения, когда угловая скорость вращения валов постоянна. Такое допущение позволяет учитывать центробежные силы инерции, которые возникают только от дисбаланса вращающихся масс.

### 1. Кинематические соотношения

На рис. 2.6 показана кинематическая схема двигателя с ККМ, где  $R = OB$  — радиус кривошипа;  $s_x = A'A$  и  $s_y = B'B$  — перемещение соответственно поршня и ползуна при повороте кривошипа на угол  $\varphi$ .

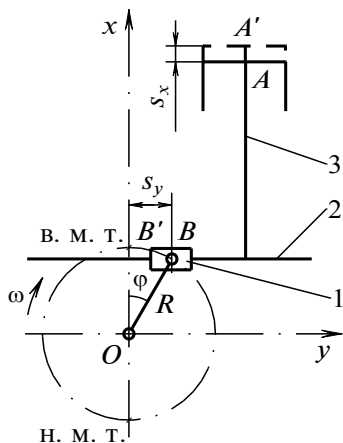


Рис. 2.6. Схема кинематики бесшатунного двигателя:

1 — ползун; 2 — кулиса; 3 — шток поршня

Принимая за начало перемещения поршня — в. м. т., получим:  
для поршня

$$s_x = R(1 - \cos \varphi); \quad (2.1)$$

для ползуна

$$s_y = R \sin \varphi. \quad (2.2)$$

Уравнение (2.1) показывает, что при вращении кривошипа  $OB$  движение поршня изменяется по закону косинуса. Вследствие этого такой кулисный механизм называют косинусным (или синусным, если отсчет угла  $\varphi$  производится от координатной оси  $Oy$ ).



Имея в виду, что  $\frac{d\varphi}{dt} = \omega = \text{const}$ , после дифференцирования выражений (2.1), (2.2) найдем зависимости для скорости движения  $v_x$  поршня и скорости  $v_y$  ползуна по направляющим кулисы

$$v_x = R\omega \sin \varphi; \quad (2.3)$$

$$v_y = R\omega \cos \varphi. \quad (2.4)$$

Продифференцировав выражения (2.3) и (2.4), получим ускорения поршня и ползуна

$$j_x = R\omega^2 \cos \varphi; \quad (2.5)$$

$$j_y = -R\omega^2 \sin \varphi. \quad (2.6)$$

На рис. 2.7 показаны графики зависимостей перемещения, скорости и ускорения поршня от угла поворота коленчатого вала для бесшатунного двигателя. Там же для сравнения приведены кинематические функции классического двигателя с такими же конструктивными параметрами.

## 2. Силы инерции ККМ

Аналогично КШМ действительный ККМ можно заменить теоретической моделью, состоящей из двух сосредоточенных масс  $m_j$  и  $m_R$  (рис. 2.8), совершающих простые движения — возвратно-поступательное и вращательное. Масса  $m_j$  расположена на оси цилиндра и включает в себя три массы — поршневой группы, штока и кулисы в сборе. В дальнейшем будем относить эту массу условно к центру поршня. В отличие от КШМ, в котором на коленчатом вале сосредоточена часть массы шатуна, в ККМ на кривошипном пальце расположен ползун, поэтому для неуравновешенной массы вращающихся частей одного кривошипа справедливо соотношение

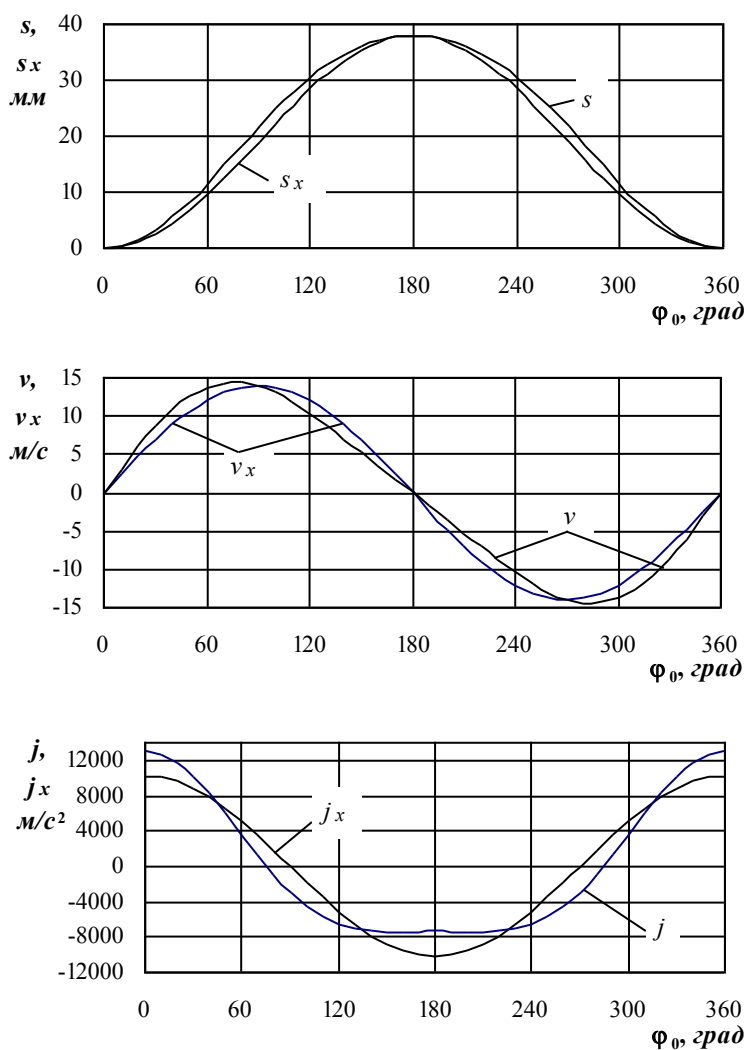


Рис. 2.7. Кинематические характеристики (для  $R = 19$  мм,  $n = 7000$  мин<sup>-1</sup>):

$s_x, v_x, j_x$  — графики изменения перемещения, скорости и ускорения поршня бесшатунного двигателя;  $s, v, j$  — то же классического двигателя при  $\lambda = R/L = 0,2794$  (где  $L$  — длина шатуна)

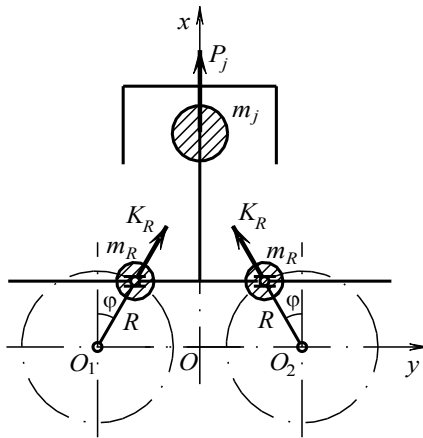


Рис. 2.8. Схема сил инерции в бесшатунном двигателе

$$m_R = m_k + m_{пол}, \quad (2.7)$$

где  $m_k$  — масса колена вала, приведенная к пальцу кривошипа;

$m_{пол}$  — масса ползуна в сборе.

Величина  $m_k$  определяется по известной из динамики КШМ формуле.

**Сила инерции поступательно движущихся масс** определяется из уравнения

$$P_j = -m_j R \omega^2 \cos \varphi. \quad (2.8)$$

Эта сила инерции зависит от угла  $\varphi$ , поэтому она изменяется периодически с частотой вращения валов.

**Центробежная сила инерции** каждого кривошипа направлена всегда по радиусу кривошипа и равна

$$K_R = -m_R R \omega^2. \quad (2.9)$$

### 3. Результирующие силы и их моменты

**Силы давления газов.** В двухтактном ДВС во время работы на поршень действует с одной стороны давление газов  $p_2$  в полости цилиндра, а с другой стороны — давление свежего заряда  $p_k$  в кривошипной камере. Следовательно, сила, оказывающая результирующее давление на поршень, будет равна

$$P_2 = \frac{\pi d^2}{4} (p_2 - p_k), \quad (2.10)$$

где  $d$  — диаметр поршня.

Величины давлений газов в двигателе являются функцией угла поворота кривошипа и определяются из соответствующих индикаторных диаграмм  $p_2 = f(\varphi)$  и  $p_k = f(\varphi)$ .

Очевидно, что газовые силы замыкаются внутри двигателя и на его корпус не передаются.

**Суммарные силы, действующие в ККМ.** К центру поршня помимо силы  $P_2$  приложена также сила инерции  $P_j$  возвратно-поступательно движущихся частей ККМ.

Сложив алгебраически эти силы, получим суммарную силу, которая действует вдоль оси цилиндра (рис. 2.9)

$$P = P_2 + P_j. \quad (2.11)$$

График изменения этой силы по углу  $\varphi$  зависит от нагрузки и частоты вращения коленчатого вала.

В бесшатунном двигателе суммарная сила  $P$  воспринимается одновременно двумя ползунами  $A$  и  $B$ , перемещающимися по направляющим кулисы. Разложим эту силу по двум направлениям — вдоль оси кривошипа

$$K = 0,5P \cos \varphi \quad (2.12)$$

и перпендикулярно к силе  $K$

$$T = 0,5P \sin \varphi. \quad (2.13)$$

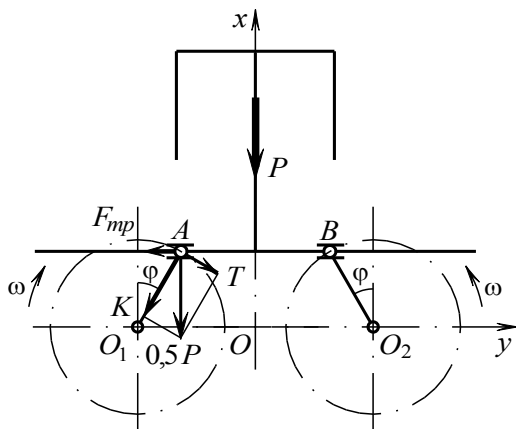


Рис. 2.9. Схема действия сил в бесшатунном двигателе

Сила трения  $F_{mp}$  воздействует на ползун вдоль направляющих кулисы и, являясь функцией силы  $P$  и коэффициента трения  $f$ , определяется по следующей формуле

$$F_{mp} = 0,5Pf. \quad (2.14)$$

Для сокращения вычислительной работы и возможности сравнения динамической напряженности бесшатунного двигателя с обычным ДВС целесообразно силы  $P_c$  и  $P_j$ , а также силы  $K$  и  $T$  отнести к площади поршня и применить величины, имеющие размерность  $МПа$ .

Согласно рис. 2.9 сила  $T$  образует момент относительно центра вращения  $O_1$  кривошипа

$$M = TR.$$

Это и есть крутящий момент на одном из коленчатых валов. Очевидно, величина крутящего момента на выходном валу, развиваемого одноцилиндровым двигателем, будет равна

$$M_{кр} = 2M = PR \sin \varphi. \quad (2.15)$$

Сила  $F_{mp}$  направлена в сторону, противоположную направлению движения ползуна. Положительное направление сил  $P$ ,  $K$  и  $T$ , а также крутящего момента в бесшатунном двигателе совпадает с общепринятым в динамике классического ДВС правилом выбора знаков сил и моментов.

### § 3. Уравновешивание двигателя

При работе бесшатунного двигателя в ККМ возникают силы инерции  $P_j$  поступательно движущихся масс и центробежные силы инерции  $K_R$  неуравновешенных вращающихся масс. В результате действия этих периодически изменяющихся сил корпус двигателя совершает колебательные движения — вибрации.

Вибрации двигателя всегда имеют место из-за действия переменного реактивного момента  $M_R = -M_{кр}$ .

#### 1. Уравновешивание сил инерции и их моментов

Силы инерции являются свободными силами относительно корпуса двигателя, поэтому уравновесить их можно только другими силами инерции, изменяющимися по такому же закону, но имеющими противоположное направление.

Рассмотрим уравновешивание одноцилиндрового бесшатунного двигателя.

**Уравновешивание силы  $K_R$ .** Центробежная сила вращающихся масс уравновешивается, как и в классическом ДВС, с помощью установки двух одинаковых противовесов на продолжении шек коленчатого вала. Эта сила инерции, независимо от числа цилиндров двигателя, должна быть полностью уравновешена, чтобы уменьшить нагрузки на коренные подшипники.

Масса противовеса для полного уравновешивания силы  $K_R$  определяется из условия

$$m'_{np} = 0,5 m_R \frac{R}{\rho'}, \quad (2.16)$$

где  $\rho'$  — расстояние от оси вращения вала до центра тяжести противовеса, служащего для уравновешивания силы  $K_R$ .

**Уравновешивание силы  $P_j$ .** В одноцилиндровом бесшатунном двигателе эта сила может быть полностью уравновешена конструктивно простым средством — размещением добавочных масс  $m''_{np}$  (рис. 2.10) на продолжении шек кривошипов.

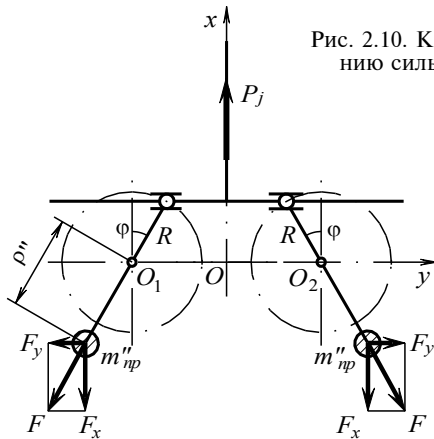


Рис. 2.10. К уравновешиванию силы инерции  $P_j$

Величина массы одного противовеса в этом случае определяется из условия

$$4F_x = P_j,$$

откуда

$$m''_{np} = m_j \frac{R}{4\rho''}, \quad (2.17)$$

где  $\rho''$  — расстояние от оси коленчатого вала, до центра тяжести противовеса, предназначенного для уравновешивания силы  $P_j$ .

Горизонтальные составляющие сил  $F$  при любом угле  $\varphi$  всегда взаимно уравновешиваются.

Результирующий момент от сил инерции  $P_j$  равен нулю вследствие симметричности ККМ.

Общая масса одного из противовесов при полном уравновешивании сил  $K_R$  и  $P_j$  равна

$$m_{np} = m'_{np} + m''_{np}.$$

Конструктивно массы  $m'_{np}$  и  $m''_{np}$  размещают на одинаковом расстоянии от оси вращения вала, то есть  $\rho' = \rho'' = \rho$ . Тогда, учитывая равенства (2.10) и (2.11), имеем

$$m_{np} = \frac{R}{2\rho} (m_R + 0,5 m_j). \quad (2.18)$$

Таким образом, в одноцилиндровом бесшатунном двигателе все силы инерции и их моменты уравновешиваются полностью при помощи простого метода установки противовесов на коленчатых валах.

## **2. Уменьшение неуравновешенности двигателя от реактивного момента**

Очевидно, что полностью уравновесить реактивный момент  $M_R$  от неравномерности вращения коленчатого вала в любом двигателе невозможно. Однако в бесшатунном, в частности, одноцилиндровом двигателе уменьшение вибраций, вызываемых моментом  $M_R$ , может быть достигнуто с помощью уравновешивающего кривошипно-кулисного механизма [32], представленного на рис. 2.11.

Коленчатые валы смещены относительно друг друга в направлении оси штока и кинематически связаны между собой аналогично, как и в ранее рассмотренной схеме ККМ — посредством шестеренной передачи (на рисунке не показана) с возможностью синхронного вращения в противоположные стороны.

Массы  $m''_{np}$  добавочных противовесов подобраны по уравнению (2.17) так, что при вращении коленчатых валов создаваемые этими противовесами центробежные



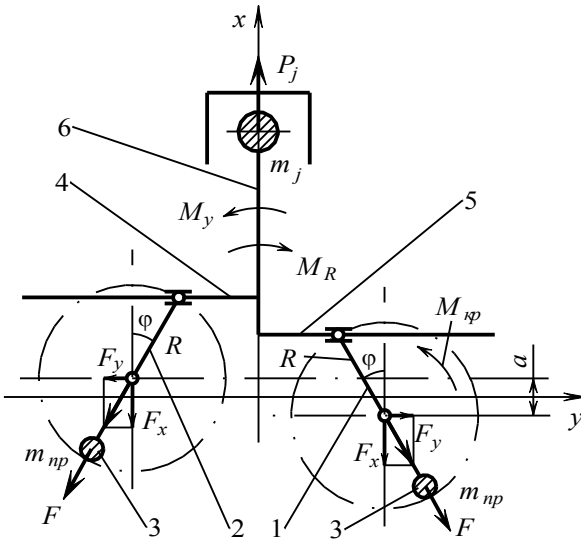


Рис. 2.11. Схема для частичного уравнивания реактивного момента в бесшатунном двигателе:

1, 2 — силовой и дополнительный коленчатые валы; 3 — дополнительные противовесы; 4, 5 — направляющие кулисы; 6 — шток

силы инерции  $F$  полностью уравнивают силу инерции  $P_j$  от возвратно-поступательно движущейся массы  $m_j$  и создают в плоскости вращения валов уравнивающий момент  $M_y$ , изменяющийся по синусоидальному закону. Амплитуда этого момента определяется величиной смещения  $a$  коленчатых валов

$$M_y = 2F_y a$$

или

$$M_y = 2aF \sin \varphi. \quad (2.19)$$

В двухтактном карбюраторном ДВС кривая крутящего момента [20] имеет периодический характер с двумя ярко выраженными максимумом и минимумом, причем значение минимума приблизительно в два раза меньше величины максимума.

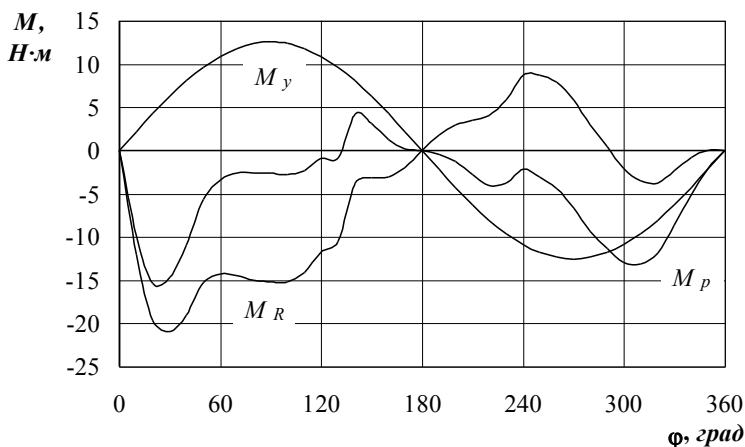


Рис. 2.12. Графики зависимости моментов  $M_R$ ,  $M_y$  и  $M_p$  от угла поворота коленчатых валов

На рис. 2.12 показан график изменения реактивного момента  $M_R$ , в любой момент времени равного и противоположно направленного крутящему моменту двигателя. Там же изображены зависимости уравновешивающего  $M_y = f(\varphi)$  и результирующего  $M_p = f(\varphi)$  моментов.

Как видно, практически на всем участке угла  $\varphi$  моменты  $M_y$  и  $M_R$  имеют противоположное направление и, следовательно, частично компенсируют друг друга.

Поскольку центробежные силы инерции масс противовесов создают уравновешивающий момент, изменяющийся по синусоиде, с помощью этого момента невозможно полностью уравновесить  $M_R$ . В данной схеме ККМ за счет смещения коленчатых валов достигается частичное уравновешивание  $M_R$  (приблизительно на 20 ... 30 %). При этом максимальное значение  $M_y$  должно быть равно примерно половине максимального  $M_R$  или, что то же самое, половине  $M_{кр\max}$ , то есть

$$M_{y\max} \approx 0,5 M_{кр\max}. \quad (2.20)$$

Тогда на основании (2.19), (2.20) и (2.17) получим величину смещения коленчатых валов

$$a = \frac{M_{кр\max}}{m_j R \omega^2}. \quad (2.21)$$

Смещение  $a$  удобнее определять по величине среднего крутящего момента  $M_{cp}$ . Из данных [20, 24], а также результатов расчетов бесшатунного двигателя следует, что для одного цилиндра

$$M_{кр\max} = (4 - 6) M_{cp}$$

или можно приближенно принять

$$M_{кр\max} \approx 5 M_{cp}. \quad (2.22)$$

Величина среднего значения индикаторного крутящего момента известна и определяется по формуле

$$M_{cp} = \frac{N_{eN}}{\pi n \eta_m} 3 \cdot 10^4 \text{ Н}\cdot\text{м}, \quad (2.23)$$

где  $N_{eN}$  — эффективная мощность, соответствующая номинальному режиму работы двигателя;

$n$  — частота вращения коленчатого вала;

$\eta_m$  — механический к. п. д. двигателя.

В результате для смещения коленчатых валов, учитывая (2.21), (2.22) и (2.23), можно написать

$$a = \frac{135 \cdot 10^6 N_{eN}}{m_j R \eta_m (\pi n)^3} \text{ м}. \quad (2.24)$$

Здесь  $N_{eN}$  — в кВт,  $n$  — мин<sup>-1</sup>,  $m_j$  — кг,  $R$  — м.

Смещенный ККМ целесообразно применять для уменьшения неуравновешенности крутящего момента в одноцилиндровом бесшатунном двигателе ручного мотоинструмента, где практически преобладают два рабочих режима — холостой ход и режим максимальной (номинальной) мощности, например, при пилении цепной мотопилой.

Следует отметить, что в классическом ДВС неравномерность вращения вала уменьшают с помощью маховика, накапливающего энергию при избытке приложенного момента и возвращающего ее при его недостатке. В бесшатунном двигателе со смещенными коленчатыми валами требуемый момент инерции маховика может быть уменьшен (при сохранении той же величины вибрации на корпусе), а соответственно и снижена масса двигателя, что является весьма существенным для ручных машин.

#### **§ 4. Особенности термодинамического цикла двигателя, связанные с его кинематикой**

##### ***1. Влияние кинематики на рабочий процесс бензинового двигателя***

Как было показано выше, кинематика кривошипно-кулисного механизма обеспечивает движение поршня по закону косинуса, отличающемуся от закона перемещения поршня в двигателе с кривошипно-шатунным механизмом. Отличие в законе движения поршня вносит в реальный процесс бесшатунного двигателя существенные отличия от рабочего процесса классического ДВС, которые зависят в свою очередь от состава смеси, скоростного и нагрузочного режимов, размерности двигателя, формы камеры сгорания, условий теплоотдачи и др. Для того чтобы получить оценку влияния кинематики бесшатунного двигателя на его технико-экономические показатели, необходимо проведение широких теоретических и экспериментальных исследований, которые в настоящей книге не рассматриваются.

Остановимся кратко на термодинамическом анализе рабочего цикла двухтактного бесшатунного двигателя с принудительным зажиганием и сопоставлением его с таким же циклом традиционного двигателя, например, мотопилы «Тайга-214», имеющего одинаковые: диаметр ци-

линдра и ход поршня, степень сжатия, частоту вращения коленчатого вала, систему зажигания и т. п.

Теоретически при адиабатном процессе сжатия и мгновенном подводе и отводе теплоты эти циклы тождественны. Однако при учете реально существующих потерь теплоты в стенки, характера тепловыделения во время сгорания, протекания процессов газообмена бесшатунный и классический двигатели будут иметь различные значения индикаторных и в конечном итоге эффективных показателей рабочего процесса.

### Цилиндр двигателя

*Процесс сжатия.* В начале сжатия на участке поворота коленчатого вала от  $180^\circ$  до  $270^\circ$  (см. рис. 2.7) скорость  $v_x$  поршня в бесшатунном двигателе больше, чем скорость  $v$  в классическом ДВС. Отсюда следует, что первый период процесса сжатия в двигателе с ККМ сопровождается меньшим подводом теплоты к рабочему заряду, а следовательно, и более низким значением показателя политропы сжатия.

Как показывают расчеты, на первоначальном участке  $a - d$  сжатия, равным приблизительно половине хода поршня, (рис. 2.13) давление и температура в цилиндре повышаются незначительно и составляют менее 4 % от значений этих параметров в конце процесса сжатия. Поэтому можно считать, что теплообмен между рабочим телом и стенками, показатель политропы сжатия и т. д. в бесшатунном и традиционном двигателях имеют одни и те же значения.

При дальнейшем сжатии (участок  $d - c$ ) скорость  $v_x < v$  и теплоотвод в бесшатунном двигателе становится выше, чем в обычном ДВС. Кроме того, при более медленном движении поршня увеличивается время, а соответственно и доля тепла, расходуемого на испарение бензина и находящегося в нем масла, что дополнительно снижает в бесшатунном двигателе температуру рабочего заряда на такте сжатия.

Анализируя процесс сжатия в целом, можно отметить, что в случае применения кривошипно-кулисного механизма вместо традиционного кривошипно-шатунного механизма увеличивается суммарная теплоотдача от рабочего тела к стенкам и возрастает доля внутренней энергии рабочего тела, расходуемой на испарение топли-

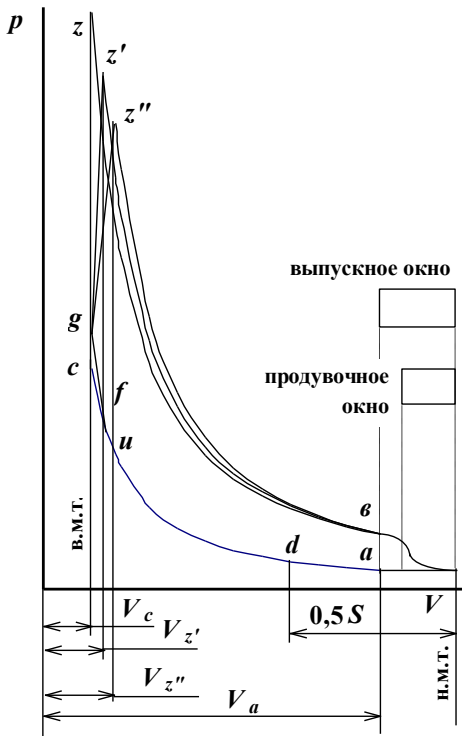


Рис. 2.13. Индикаторная диаграмма двухтактного двигателя к анализу основных параметров рабочего процесса:

$a$  — закрытие выпускного окна;  $u$  — момент подачи искры на свечу зажигания;  $f$  — точка отрыва линии сгорания от линии сжатия;  $c$  — конец сжатия свежего заряда;  $g$  — конец сжатия при наличии горения смеси;  $z$ ,  $z'$  и  $z''$  — окончание сгорания в теоретическом, бесштатном и традиционном двигателях;  $V_c$  — минимальный объем камеры сгорания;  $V_a$  — объем цилиндра в начале сжатия;  $S$  — ход поршня

ва и масла, что приводит к уменьшению показателя политропы сжатия, приближая процесс сжатия к изотермическому. При этом уменьшается работа сжатия и повышается индикаторный к. п. д. двигателя.

Следует заметить, что та часть внутренней энергии рабочего тела, которая затрачивается на испарение топлива с примесью масла, не относится к потерям тепловой энергии в стенки в такте сжатия. Эта доля теплоты принимает участие в процессе сгорания топлива.

**Процесс сгорания.** В идеальном предположении сгорание в двигателях с икровой зажиганием происходит при постоянном объеме  $V_c$  (рис. 2.13) и отсутствии потерь тепла, связанных с теплообменом между рабочим телом и стенками камеры сгорания. Однако в реальных ДВС процесс сгорания растянут по времени и протекает в условиях движения поршня и, следовательно, при

$V_c = \text{var}$ , что приводит к снижению величины  $\eta_i$  по сравнению с теоретическим циклом.

Процесс видимого сгорания в обычном двухтактном карбюраторном двигателе с кривошипно-камерной продувкой начинается за  $10 \dots 15^\circ$  п. к. в. до в. м. т. (точка  $f$  на рис. 2.13) и заканчивается на такте расширения в основном при достижении максимального давления в цилиндре (точка  $z''$ ), которое наблюдается спустя  $5 \dots 10^\circ$  п. к. в. после в. м. т. Поскольку на участке  $f - g$  угла поворота коленчатого вала давление и температура сгорания значительно меньше, чем на участке  $g - z''$ , можно не учитывать различие в тепловых потерях в двигателях в начале процесса сгорания. Последующее горение в цилиндре на участке от  $g$  до  $z''$  сопровождается значительным нарастанием давления и температуры газов при небольшом увеличении объема камеры сгорания. При большой разности между температурой газов и стенками, а также повышенной плотности рабочего тела, несмотря на относительно небольшую величину поверхности стенок камеры сгорания, имеет место значительная потеря тепла в эти стенки. Согласно данным [72], общая за цикл теплоотдача в стенки при полной нагрузке карбюраторного двигателя с водяным охлаждением составляет 28 % от всей энергии сжигаемого топлива, а тепловые потери в стенки за время процесса сгорания достигают 6 % (их доля от суммарных потерь в стенки составляет  $\frac{6}{12} \cdot 100 = 21,43\%$ ). Как указывается в работе [10], в кар-

бюраторных мотоциклетных ДВС воздушного охлаждения в систему охлаждения передается до 35 % от общего количества теплоты сгорания топлива, поступившего в двигатель.

Поскольку в обычном двигателе горение происходит не при минимальном  $V_c$ , а при увеличивающемся объеме, тепловая энергия, выделившаяся при сгорании топлива, используется неэффективно по следующей причине. Выделение основной части тепла после прохождения поршнем в. м. т. приводит к потере части хода поршня на такте расширения и уменьшению степени полезного расшире-

ния  $\varepsilon'' = \frac{V_a}{V_{z''}}$  по сравнению с номинальной степенью сжа-

тия, назначаемой заводом-изготовителем  $\varepsilon = \frac{V_a}{V_c}$ , а следовательно, и к снижению индикаторного к. п. д., который, как известно, определяется величиной  $\varepsilon''$ , а не  $\varepsilon$ .

В бесшатунном двигателе время нахождения поршня вблизи в. м. т. больше, чем в классическом ДВС, поэтому при прочих равных условиях (одинаковых частоте вращения коленчатого вала, нагрузке, максимальных давлений и температуре сгорания, степени сжатия и др.) и одинаковой скорости сгорания процесс расширения начинается раньше (точка  $z'$ ). В результате этого в двигателе с движением поршня по синусному закону степень полезного расширения  $\varepsilon' = \frac{V_a}{V_{z'}} > \varepsilon''$ , а следовательно, и экономичность выше, чем в традиционном ДВС.

На рис. 2.14 показаны индикаторные диаграммы в  $p - V$ -координатах двухтактного двигателя при одинаковых: степени сжатия  $\varepsilon$ , количестве подводимой теплоты и теплообмене между рабочим телом и стенками цилиндра, но при различных скоростях движения поршня в районе в. м. т. Предполагается также, что процесс выделения тепла во всех трех случаях начинается в в. м. т. и происходит с постоянной скоростью. Здесь контур  $a-c-z-b$  представляет собой теоретический цикл, в котором подвод тепла происходит при неизменном объеме  $V_c$ ; цикл  $a-c'-z'-b$  соответствует сгоранию рабочей смеси в двигателе с ККМ при изменяющемся по закону синуса объеме камеры сгорания и контур  $a-c''-z''-b$  — цикл, осуществляемый в традиционном ДВС с кривошипно-шатунным механизмом.

Если в ДВС с различной кинематикой движения поршня процесс сгорания происходит за одинаковое время  $t = \text{idem}$ , то для случая, когда  $\omega = \text{idem}$ , момент окончания тепловыделения в различных типах циклов будет соответствовать одному и тому же углу  $\varphi_z$  поворота коленчатого вала, что следует из соотношения

$$\varphi_z = \omega t \text{ град}, \quad (2.25)$$



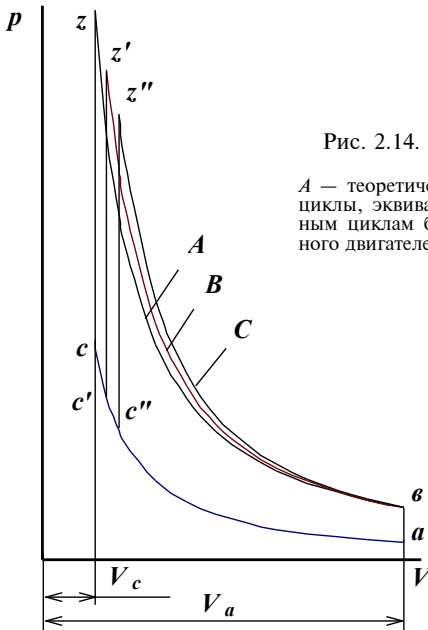


Рис. 2.14. Расчетные циклы ДВС:

*A* — теоретический цикл; *B* и *C* — циклы, эквивалентные действительным циклам бесшатунного и обычного двигателей

где  $\varphi_z$  — угол в град, соответствующий повороту коленчатого вала от в. м. т. до момента, когда давление в цилиндре достигает максимального значения;

$t$  — время, соответствующее повороту вала на угол  $\varphi_z$ , в сек.

Располагая значением угла  $\varphi_z$ , можно определить положения точек  $z'$  и  $z''$  на индикаторной диаграмме (рис. 2.14) по формулам:

для бесшатунного двигателя, согласно (2.1)

$$s'_z = R(1 - \cos \varphi_z); \quad (2.26)$$

для классического двигателя по известной зависимости  $s_x = f(\varphi)$

$$s_z'' = R \left[ \left( 1 + \frac{\lambda}{4} \right) - \left( \cos \varphi_z + \frac{\lambda}{4} \cos 2\varphi_z \right) \right], \quad (2.27)$$

где  $\lambda = \frac{R}{L}$  — конструктивный параметр кривошипно-шатунного механизма ( $L$  — длина шатуна).

Очевидно, что при  $\varphi_z = \text{idem}$  величина  $s_z' < s_z''$ . Это указывает на то, что при одинаковом времени процесса сгорания доля потерянного хода поршня на такте расширения в бесшатунном двигателе будет меньше, чем в обычном ДВС.

Средние скорости движения поршня на участке  $\varphi_z$  сгорания (рис. 2.15) могут быть найдены, например, путем интегрирования уравнений скорости поршня.

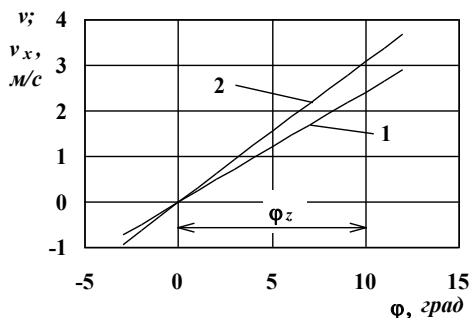


Рис. 2.15. Графики скоростей поршня на участке видимого сгорания:

1 —  $v_x$  (для бесшатунного двигателя); 2 —  $v$  (для классического ДВС)

Найдем сначала среднюю скорость поршня для классического ДВС. При равномерном вращении коленчатого вала скорость поршня выражается известным уравнением

$$v = R \omega \left( \sin \varphi + \frac{\lambda}{2} \sin 2\varphi \right).$$

Тогда средняя скорость поршня на участке угла  $\varphi_z$  будет равна

$$v_{cp} = \frac{180^\circ}{\pi\varphi_z} \int_{\varphi_0}^{\varphi_z} v(\varphi) d\varphi$$

или после подстановки и некоторых преобразований

$$v_{cp} = 6Rn \frac{1}{\varphi_z} \int_0^{\varphi_z} \left( \sin \varphi + \frac{\lambda}{2} \sin 2\varphi \right) d\varphi \text{ м/с,} \quad (2.28)$$

где  $\varphi_z$  — есть градусная мера угла;  $R$  — в м;  $n$  — в  $\text{мин}^{-1}$ .

Для бесшатунного двигателя  $\lambda = 0$  и формула (2.28) принимает следующий вид

$$v_{cp_x} = 6Rn \frac{1}{\varphi_z} \int_0^{\varphi_z} \sin \varphi d\varphi \text{ м/с.} \quad (2.29)$$

Среднюю скорость поршня в период сгорания для случая  $\omega = \text{idem}$  можно так же определить по очевидному уравнению  $v = S/t$ . Используя соотношение (2.25), получим:

для бесшатунного двигателя

$$v_{cp_x} = \frac{s'_z}{t} = \frac{s'_z}{\varphi_z} 6n; \quad (2.30)$$

для традиционного ДВС

$$v_{cp} = \frac{s''_z}{\varphi_z} 6n. \quad (2.31)$$

Оценку влияния различий в кинематике движения поршня можно получить из рассмотрения следующего примера.

**Пример 2.1.** Рассчитать рабочие циклы двухтактного двигателя с искровым зажиганием (см. рис. 2.14): *A* — при неподвижном поршне; *B* — изменяющемся по закону косинуса; *C* — с поршнем, связанным с кривошипно-шатунным механизмом.

Для расчета принимаем следующие основные данные<sup>1</sup>: полезный ход поршня  $S_h = 25,5$  мм; радиус кривошипа  $R = 19$  мм; действительная степень сжатия, назначаемая заводом-изготовителем,  $\varepsilon = 7$ ; частота вращения коленчатого вала  $n = 7000$  мин<sup>-1</sup>; продолжительность видимого сгорания  $\varphi_z = 10^\circ$  п. к. в. после в. м. т.; конструктивный параметр  $\lambda = 0,2794$ .

*Решение.* Положения точек  $z'$  и  $z''$ , соответствующих максимальному давлению сгорания:

в бесшатунном двигателе по формуле (2.26)

$$s'_z = 19(1 - \cos 10^\circ) = 0,2886 \text{ мм};$$

в классическом ДВС (2.27)

$$\begin{aligned} s''_z &= 19 \left[ \left( 1 + \frac{0,2794}{4} \right) - \left( \cos 10^\circ + \frac{0,2794}{4} \cos(2 \cdot 10^\circ) \right) \right] = \\ &= 0,3687 \text{ мм}. \end{aligned}$$

Приведенные величины:

объема камеры сгорания  $V_c$  (для теоретического цикла *A*)

$$S_c = \frac{S_h}{\varepsilon - 1} = \frac{25,5}{7 - 1} = 4,25 \text{ мм};$$

объема камеры сгорания  $V'_c$  (для цикла *B*)

$$S'_c = S_c + s'_z = 4,25 + 0,2886 = 4,5386 \text{ мм};$$

объема камеры сгорания  $V''_c$  (для цикла *C*)

$$S''_c = S_c + s''_z = 4,25 + 0,3687 = 4,6187 \text{ мм};$$

<sup>1</sup> Полностью все данные см. в приложении 1.

полного объема  $V_a$

$$S_a = S_h + S_c = 25,5 + 4,25 = 29,75 \text{ мм.}$$

Тогда эквивалентные степени сжатия, соответствующие циклам:

бесшатунного двигателя

$$\varepsilon' = \frac{S_a}{S'_c} = \frac{29,75}{4,5386} = 6,5549;$$

обычного двигателя

$$\varepsilon'' = \frac{S_a}{S''_c} = \frac{29,75}{4,6187} = 6,4412.$$

Расчет рабочего цикла двигателя для трех значений степени сжатия выполнен по известным формулам из теории ДВС, которые приведены в приложении 2.

Расчетные значения основных параметров представлены ниже в табл. 2.1. Там же приведены значения средних скоростей поршня на участке подвода тепла в рассматриваемых циклах.

**Таблица 2.1. Расчетные значения основных параметров циклов двигателей, имеющих различную скорость движения поршня вблизи в. м. т.**

| Параметры и размерность   | Циклы <sup>1</sup> |          |          |
|---|--------------------|----------|----------|
|   | <i>A</i>           | <i>B</i> | <i>C</i> |
| Средняя скорость поршня, м/с:<br>$v_{срх}$ (2.29)<br>$v_{ср}$ (2.28)  | 0                  | 1,2123   | 1,5485   |
| Степень сжатия:<br>$\varepsilon_x = \varepsilon$<br>$\varepsilon_x = \varepsilon'$<br>$\varepsilon_x = \varepsilon''$ | 7                  | 6,5549   | 6,4412   |
| $p_c$ , МПа   | 1,3583             | 1,2504   | 1,2232   |
| $T_c$ , К   | 780,18             | 766,96   | 763,48   |

| Параметры и размерность | Циклы <sup>1</sup> |          |          |
|-------------------------|--------------------|----------|----------|
|                         | <i>A</i>           | <i>B</i> | <i>C</i> |
| $p_z$ , МПа             | 3,5316             | 3,2510   | 3,1803   |
| $T_z$ , К               | 1839,5             | 1808,4   | 1800,2   |
| $p_b$ , МПа             | 0,3419             | 0,3405   | 0,3402   |
| $T_b$ , К               | 1246,5             | 1241,6   | 1240,3   |
| $p_i$ , МПа             | 0,4047             | 0,3909   | 0,3872   |
| $\eta_i$                | 0,2058             | 0,1965   | 0,1940   |
| $g_i$ , э/кВт·ч         | 398,47             | 417,33   | 422,70   |
| $N_i$ , кВт             | 3,5227             | 3,4026   | 3,3704   |
| $T'_r$ , К              | 874,35             | 872,11   | 871,45   |

<sup>1</sup>Примечание. *A* — теоретический цикл; *B* — цикл, эквивалентный действительному циклу бесшатунного двигателя; *C* — то же классического двигателя.

Как видно из таблицы, в циклах *B* и *C* при существенном различии в средних скоростях движения поршня на участке подвода тепла (почти на 22 %) максимальные температуры сгорания  $T_z$  имеют практически одинаковые значения, в то время как давления сгорания  $p_z$  отличаются более, чем на 2 %. Потери степени полезного расширения для традиционного двигателя составляют около 8 % от номинального значения  $\varepsilon = 7$ , для бесшатунного двигателя — чуть больше 6 %.

Из данных, приведенных на рис. 2.16, видно, что за счет только кинематики движения поршня можно получить заметный выигрыш в мощностных и экономических показателях двигателя. Так, в бесшатунном двигателе с кривошипно-кулисным механизмом по сравнению с классическим ДВС индикаторная мощность повышена почти на 1 %, а удельный индикаторный расход топлива снижен на 1,3 %.

### Кривошипная камера

В бесшатунном двигателе скорость изменения объема кривошипной камеры в последней фазе такта сжатия существенно больше, чем в обычном двигателе с кривошипно-шатунным механизмом. Поэтому теплоотвод в окружающую среду уменьшается, значение показателя политропы сжатия увеличивается, приближая процесс сжатия к адиабатному. При этом увеличивается давление продувки. Кроме того, более быстрее, чем у классического двигателя движение поршня в районе н. м. т. способ-

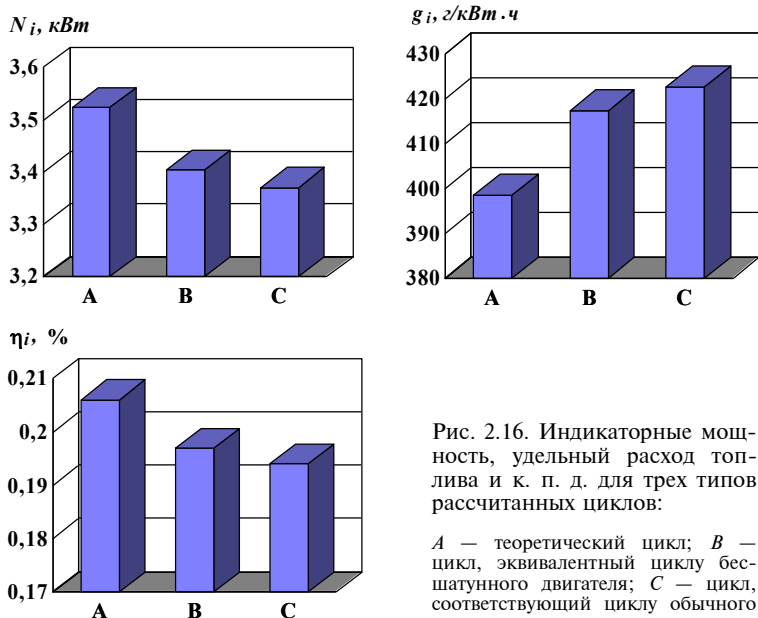


Рис. 2.16. Индикаторные мощность, удельный расход топлива и к. п. д. для трех типов рассчитанных циклов:

*A* — теоретический цикл; *B* — цикл, эквивалентный циклу бесшатунного двигателя; *C* — цикл, соответствующий циклу обычного двигателя

ствует более медленному падению давления в кривошипной камере во время продувки, что в целом повышает качество процесса газообмена и, следовательно, повышает удельную мощность двигателя.

Можно заключить, что в случае применения ККМ в поршневом бесшатунном двигателе достигается заметное снижение шума, вызываемого процессом впуска, без каких-либо дополнительных мер, связанных с изменением его конструкции или применения специальных глушителей шума.

Это объясняется следующим образом. Как известно, источниками шума системы впуска являются импульсы впуска большой интенсивности, возникающие в магистрали подачи свежего заряда в картер двигателя в моменты открытия и закрытия впускного окна.

Чем больше разрежение образуется в полости картера при движении поршня к в. м. т. в момент открытия впускного окна, тем с большей амплитудой возникает волна разрежения во впускном тракте. На амплитуду

этой волны влияет также скорость открытия впускного окна поршнем, то есть скорость поршня и профиль проходного сечения окна и кромки поршня.

Очевидно, что в двигателе с ККМ меньшая скорость поршня в окрестности в. м. т. обуславливает более медленное открытие впускного окна, приводит к снижению начального импульса разрежения, проникающего из кривошипной камеры во впускную систему двигателя, и уменьшению при этом уровня шума на выпуске.

Следует заметить, что уровень шума системы выпуска в бесшатунном двигателе несколько выше, чем в классическом ДВС вследствие более быстрого открытия поршнем выпускного окна. Однако значительное снижение уровня шума выпуска может быть достигнуто сравнительно легко. Наличие хорошего глушителя является обязательным условием этого, и для снижения уровня шума системы выпуска на всех современных ДВС используются специальные глушители.

## ***2. Влияние схемы механизма преобразования движения поршня на процесс сгорания в дизелях***

Приведенный выше краткий анализ термодинамических процессов, протекающих в бензиновом двигателе с различной кинематикой, в определенной мере относится и к дизелям. Однако особенности процесса воспламенения и сгорания в дизелях приводят к ряду дополнительных преимуществ ККМ по сравнению с КШМ, которые проявляются в следующем.

Как известно, в дизелях эффективность процессов воспламенения и сгорания в значительной степени определяется периодом задержки воспламенения, представляющим собой подготовительную фазу к процессу собственно сгорания. Длительность этой подготовительной фазы уменьшается с повышением давления и температуры конца сжатия, увеличением мелкости распыливания топлива, наличием в камере сгорания горячих поверхностей, а также интенсивности турбулентного движения воздушного заряда.

Необходимо подчеркнуть, что период задержки можно существенно сократить путем повышения продолжительности воздействия на впрыснутое топливо высоких давлений и температур в камере сгорания в конце сжатия с помощью, например, увеличения времени пребывания поршня в районе в. м. т. Это может быть обеспечено применением ККМ с синусным характером скорости



движения поршня.

Использование ККМ для преобразования движения поршня приводит к сокращению задержки воспламенения без каких-либо дополнительных мер и обуславливает ряд важных преимуществ бесшатунного дизеля перед дизелями с обычным КШМ.

1. При работе дизелей на малых нагрузках и холостом ходу с низкой частотой вращения существенно ухудшается мелкость распыливания топлива и одновременно снижается температура стенок камеры сгорания, что сопровождается увеличением длительности задержки воспламенения. В этом случае при длительной задержке воспламенения значительная часть топлива успевает к моменту воспламенения испариться и равномерно распределиться по объему камеры сгорания с коэффициентом избытка воздуха, выходящим за концентрационные пределы, что ухудшает полноту сгорания. Это приводит к выбрасыванию из двигателя продуктов неполного сгорания, часть из которых является токсичной.

В обычных дизелях для сокращения задержки воспламенения на режимах малых нагрузок и холостого хода применяют дросселирование поступающего в цилиндр воздуха. В бесшатунном дизеле этот недостаток проявляется в меньшей мере из-за относительно меньших задержек воспламенения.

2. Другой недостаток дизелей связан с ограничением повышения частоты вращения, в частности, в связи с меньшим темпом сокращения задержки воспламенения по сравнению с ростом частоты вращения. Можно ожидать, что при прочих равных условиях бесшатунный дизель будет иметь более высокую частоту вращения, чем обычные дизели вследствие меньшей задержки воспламенения.

3. Еще один существенный недостаток дизелей — жесткость и шумность работы. В работе [17], посвященной экспериментальному исследованию шума при сгорании, указывается, что в дизеле с неразделенной камерой сгорания уровень шума зависит от скорости повышения

давления  $\frac{\Delta p}{\Delta \varphi}$ . В бесшатунном дизеле благодаря сравни-

тельно небольшим задержкам воспламенения процесс сгорания в начале основной фазы осуществляется при

меньшей величине  $\frac{\Delta p}{\Delta \varphi}$ , что снижает жесткость и шум

работы.

Согласно исследованиям [39] о влиянии силового механизма Stiller-Smith на характеристики воспламенения угольно-водяной суспензии в дизеле, можно считать очевидным, что использование ККМ вместо КШМ позволит снизить температуру холодного пуска двигателя на дизельном топливе, а также обеспечить его многотопливность.

Для более широкого изучения особенностей рабочего процесса дизелей с ККМ целесообразно проведение широких исследовательских и опытно-конструкторских работ в этом направлении.

## **§ 5. Уменьшение массы деталей бесшатунного двигателя**

Для улучшения весовых показателей бесшатунного двигателя наибольшие возможности заложены в снижении массы кривошипно-кулисного механизма, в частности за счет придания деталям рациональных сечений и форм, применения более прочных материалов, разработки рациональной конструктивной схемы, замены стальных деталей на детали из легких металлических сплавов — титановых, алюминиевых, магниевых.

Ниже рассмотрены способы облегчения деталей бесшатунного двигателя исходя из условий их равнопрочности и жесткости, а также применения рациональных конструктивных схем.

### ***1. Снижение массы кулисы***

Работоспособность кулисы (рис. 2.17) определяется прочностью и жесткостью ее конструкции, способной нести высокие нагрузки от действия газовых и инерционных сил.

Недостаточная жесткость кулисы нарушает взаимодействие ее направляющих с ползунами, что вызывает повышенные кромочные давления, появление очагов полужидкостного и полусухого трения, а соответственно перегрев и заедание ползунов. При этом из-за повышенного трения увеличивается износ ползунов и направляющих кулисы, снижается механический к. п. д. двигателя.

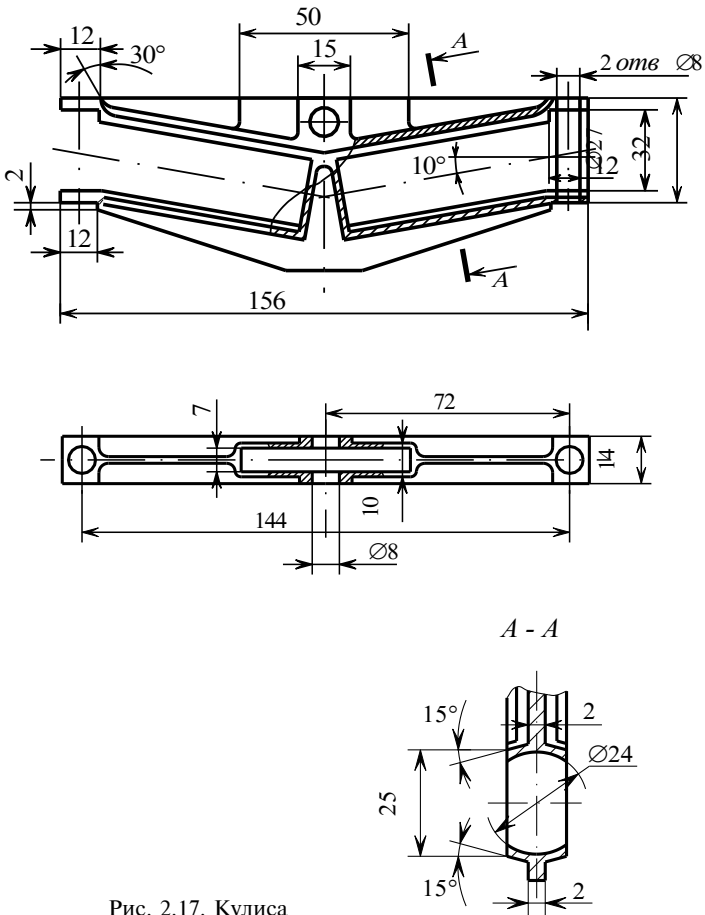


Рис. 2.17. Кулиса

Прочность практически неотделима от жесткости, так как последняя сама по себе не представляет ценности, если конструкция не может нести высоких нагрузок.

Наиболее ответственными частями кулисы являются верхняя и нижняя направляющие, работающие на изгиб.

### Целесообразное использование материалов направляющих кулисы

Проведем сравнение прочностных, жесткостных и массовых показателей направляющих кулисы, выполнен-

ных из различных материалов, например, из углеродистых и легированных сталей и сплавов Al, Mg, Ti. При этом примем, что длина направляющих кулисы одинакова, а сечение изменяется геометрически подобно.

Как известно [21], по условию прочности выгодность материалов по массе в случае изгиба определяется отношением

$\frac{\sigma_b^{2/3}}{\rho}$ , где  $\sigma_b$  — предел прочности;  $\rho$  — плотность

материала. Чем больше отношение, тем меньше массу будет иметь деталь.

Для направляющих кулисы с одинаковым профилем и площадью сечения ( $F = \text{const}$ ) жесткость определяется величиной модуля нормальной упругости.

В табл. 2.2 дано сравнение жесткости, прочности и массы направляющих кулисы, выполненных из углеродистой и легированной сталей и сплавов Al, Mg и Ti. Характеристики направляющих из углеродистой стали приняты равными единице.

Таблица 2.2. Характеристики массы, прочности и жесткости кулисы

| Направляющие кулисы         | Характеристики | Расчетные формулы      | Материал           |        |      |      |
|-----------------------------|----------------|------------------------|--------------------|--------|------|------|
|                             |                |                        | Сталь легированная | Сплавы |      |      |
|                             |                |                        |                    | Al     | Mg   | Ti   |
| Одинакового профиля сечения | Жесткость      | $E$                    | 1                  | 0,34   | 0,21 | 0,55 |
|                             | Прочность      | $\sigma_{0,2}$         | 3                  | 0,5    | 0,36 | 2,6  |
|                             | Масса          | $\rho$                 | 1                  | 0,36   | 0,23 | 0,57 |
| Равной жесткости            | Жесткость      | const                  | 1                  | 1      | 1    | 1    |
|                             | Прочность      | $\sigma_{0,2}/E$       | 3                  | 1,48   | 1,68 | 4,75 |
|                             | Масса          | $\rho/E$               | 1                  | 1,05   | 1,07 | 1,05 |
| Равной прочности            | Жесткость      | $E/\sigma_{0,2}$       | 0,33               | 0,68   | 0,59 | 0,21 |
|                             | Прочность      | const                  | 1                  | 1      | 1    | 1    |
|                             | Масса          | $\rho/\sigma_{0,2}$    | 0,33               | 0,71   | 0,64 | 0,22 |
| Равной массы                | Жесткость      | $E/\rho$               | 1                  | 0,95   | 0,93 | 0,95 |
|                             | Прочность      | $\sigma_{0,2}/\rho$    | 3                  | 1,41   | 1,56 | 4,55 |
|                             | Масса          | const                  | 1                  | 1      | 1    | 1    |
| Обобщенный показатель       |                | $\sigma_{0,2}E/\rho^2$ | 3                  | 1,33   | 1,45 | 4,33 |

Характеристики направляющих кулисы в табл. 2.2 определялись для материалов с параметрами, приведенными ниже в табл. 2.3.

Т а б л и ц а 2.3. **Параметры различных материалов**

| Материал                 | Плотность $\rho$ , кг/дм <sup>3</sup> | Предел текучести $\sigma_{0,2}$ , МПа | Модуль упругости $E$ , МПа    |
|--------------------------|---------------------------------------|---------------------------------------|-------------------------------|
| Сталь углеродистая       | 7,85                                  | 200 — 500                             | (2,0 — 2,1) · 10 <sup>5</sup> |
| Сталь легированная       | 7,85                                  | 600 — 1500                            | 2,1 · 10 <sup>5</sup>         |
| Титановые сплавы (BT15)  | 4,5                                   | 1250 — 1300                           | 1,15 · 10 <sup>5</sup>        |
| Алюминиевые сплавы (AK4) | 2,8                                   | 250 — 450                             | 0,71 · 10 <sup>5</sup>        |
| Магниеые сплавы (MA2)    | 1,8                                   | 160 — 180                             | 0,45 · 10 <sup>5</sup>        |

Анализируя данные табл. 2.2, можно отметить следующее.

В случае выполнения направляющих кулисы одинакового профиля сечения, переход от углеродистой стали на сплавы Al и Mg приводит к снижению жесткости соответственно в 2,9 и 4,8 раза, а прочности в 2 и 2,8 раза. Масса при этом уменьшается для алюминиевых сплавов в 2,8 раза, а для магниевых сплавов в 4,4 раза.

При выполнении направляющих кулисы из титановых сплавов жесткость и масса кулисы уменьшаются приблизительно в 2 раза, а прочность увеличивается в 2,6 раза. Если же выполнить направляющие кулисы из легированной стали, то получается выигрыш только по прочности.

Таким образом, в случае одинакового профиля сечения направляющих кулисы по прочности ( $\sigma_{0,2}$ ) и жесткости ( $E$ ) наиболее выгодны легированные стали, а по массе ( $\rho$ ) — алюминиевые и магниевые сплавы.

В случае выполнения направляющих кулисы равной жесткости из различных материалов направляющие кулисы имеют практически одинаковую массу и значительно отличаются друг от друга по прочности. Наибольшей прочностью в этом случае обладают направляющие из титановых сплавов, которые превосходят по этому показателю направляющие из легированной стали более, чем в 1,5 раза.

Для равнопрочных направляющих кулисы при переходе на алюминиевые, магниевые и титановые сплавы массы снижаются соответственно в 1,4; 1,6 и 4,5 раза, а жесткость уменьшается в 1,5; 1,7 и 4,8 раза. Масса и жесткость направляющих кулисы из легированной стали уменьшаются при этом в 3 раза.

Если направляющие кулисы выполнены равной массы, то переход на алюминиевые и магниевые сплавы сопровождается увеличением прочности соответственно в 1,41 и 1,56 раза, а переход на легированную сталь и титановые сплавы — в 3 и 4,55 раза. Жесткость в этом случае не изменяется.

Обобщенный показатель в табл. 2.2 представляет собой произведение факторов жесткости, прочности и массы и характеризует способность направляющих кулисы нести наиболее высокие нагрузки при наименьших деформациях и массе. В этом случае целесообразно изготовление направляющих кулисы из легированной стали и особенно из титановых сплавов. При изготовлении направляющих кулисы из титановых сплавов масса конструкции уменьшается по сравнению с направляющими кулисы из легированной стали почти в 1,5 раза.

Однако, как было отмечено в § 1 этой главы, использование в двигателе титановых сплавов в качестве конструкционного материала связано с рядом проблем. Они хуже обрабатываются резанием, чем стали. Кроме того, титановые сплавы имеют низкие антифрикционные качества, хотя этот недостаток можно устранить, если направляющие кулисы, работающие в условиях повышенного трения, подвергнуть цементации или азотированию. Износостойкость направляющих кулисы из титановых сплавов можно в определенной мере повысить диффузионным насыщением медью, теллурированием и селенированием.

В случае применения титановых сплавов, например, BT15 масса направляющих кулисы уменьшается на 50 % по отношению к направляющим кулисы из легированной стали.

### **Выбор рациональных размеров сечения направляющих кулисы**

При заданной величине нагрузки и заданных основных размерах кулисы значительного снижения ее массы при одновременном увеличении жесткости и прочности можно добиться за счет подбора геометрических разме-

ров поперечного сечения направляющих кулисы.

В качестве примера рассмотрим конструкцию кулисы, изготовленной из стали с поперечным сечением, показанным на рис. 2.18.

Разобьем исходную фигуру на прямоугольник площадью  $F_1$  и сектор кругового кольца —  $F_2$ .

Площади сечения

$$F_1 = bh;$$

$$F_2 = \frac{\alpha\pi}{360^\circ} (R_2^2 - r_2^2).$$

Тогда общая площадь сечения

$$F = F_1 + F_2.$$

Координата  $y_0$  центральной оси  $x - x$  сечения относительно вспомогательной оси  $x_0 - x_0$

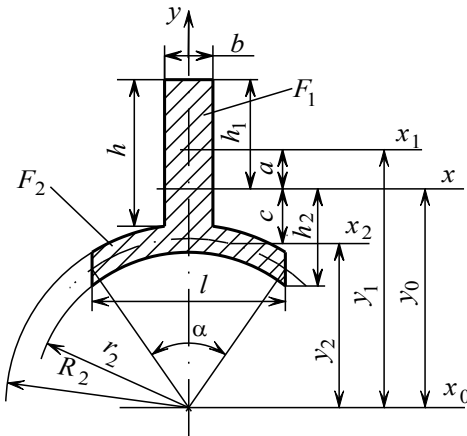


Рис. 2.18. Эскиз профиля верхней направляющей кулисы

$$y_0 = \frac{F_1 y_1 + F_2 y_2}{F_1 + F_2},$$

где

$$y_1 = \frac{h}{2} + R_2;$$

$$y_2 = \frac{4}{3} \frac{R_2^3 - r_2^3}{R_2^2 - r_2^2} \sin \frac{\alpha}{2} \frac{180^\circ}{\pi \alpha}.$$

Моменты инерции составляющих фигуры относительно своих центральных осей  
для прямоугольника относительно оси  $x_1 - x_1$

$$I_{x_1} = \frac{bh^3}{12};$$

для сектора кругового кольца относительно оси  $x_2 - x_2$

$$I_{x_2} = \frac{R_2^4 - r_2^4}{8} \left( \pi \frac{\alpha}{180^\circ} + \sin \alpha \right) - F_2 y_2^2.$$

Тогда главный центральный (осевой) момент инерции относительно оси  $x - x$  будет

$$I_x = (I_{x_1} + a^2 F_1) + (I_{x_2} + c^2 F_2),$$

где расстояния между осями

$$a = y_1 - y_0;$$

$$c = y_0 - y_2.$$

Осевые моменты сопротивления относительно оси  $x - x$



для верхних волокон, работающих на сжатие

$$W_{xc} = \frac{I_x}{h_1} = \frac{I_x}{\frac{h}{2} + 2} ;$$

для нижних волокон, работающих на растяжение

$$W_{xp} = \frac{I_x}{h_2} = \frac{I_x}{y_0 - \sqrt{r_2^2 - \frac{1}{4}l^2}} .$$

В табл. 2.4 приведены значения конструктивных и расчетных параметров поперечного сечения верхней направляющей кулисы.

Геометрические характеристики  $W_{xc}$ ,  $W_{xp}$  и  $I_x$  характеризуют соответственно прочность и жесткость профиля, а его площадь  $F$  при прочих равных условиях — массу направляющей кулисы.

Из конструктивных условий размеры  $r_2$  и  $l$  изменять нецелесообразно.

С увеличением размера  $b$  несколько возрастает жесткость и прочность сечения, однако значительно увеличивается масса кулисы.

Проанализируем изменение массы, а также прочности и жесткости верхней направляющей кулисы в зависимости от параметров сечения  $b$  и  $h$ .

Т а б л и ц а 2.4. Параметры профиля верхней направляющей кулисы

| Конструктивные параметры |               |              | Расчетные величины |                       |                       |                    |
|--------------------------|---------------|--------------|--------------------|-----------------------|-----------------------|--------------------|
| Наименование             | Толщина ребра | Высота ребра | Площадь сечения    | Осевой момент инерции | Моменты сопротивления |                    |
|                          |               |              |                    |                       | для верхних волокон   | для нижних волокон |
| Обозначение              | $b$           | $h$          | $F$                | $I_x$                 | $W_{xc}$              | $W_{xp}$           |
| Размерность              | мм            | мм           | см <sup>2</sup>    | см <sup>4</sup>       | см <sup>3</sup>       | см <sup>3</sup>    |
| Величина                 | 2             | 10           | 0,422              | 0,062                 | 0,0738                | 0,1158             |

На рис. 2.19 и 2.20 приведены зависимости жесткости и прочности верхней направляющей кулисы от параметров ее профиля  $b$  и  $h$ , полученные расчетным путем по изложенной выше методике. Величины  $b$  и  $h$  изменялись в пределах исходной площади сечения направляющей кулисы. Там же отмечены горизонтальными линиями значения момента инерции  $I_x$  и моментов сопротивления  $W_{xc}$ ,  $W_{xp}$  для исходных размеров профиля направляющей кулисы ( $b = 2$  мм,  $h = 10$  мм). На рис. 2.19 показано также влияние геометрических размеров сечения на массу направляющей кулисы. Исходная масса здесь принята за единицу.

При сохранении прочности и жесткости исходного профиля снижение массы направляющей кулисы достигается уменьшением толщины ребра  $b$  с одновременным увеличением его высоты  $h$ . Так, в случае жесткости исходного сечения  $I_x = 0,062$  см<sup>4</sup> (рис. 2.19) при толщине ребра  $b = 1,5$  мм его высота составляет  $h = 10$  мм. Масса при этом снижается до 0,91 по сравнению с исходным сечением. Для ребра толщиной 1,25 и 1,0 мм равножесткость сечения обеспечивается соответственно при  $h = 11,5$  и 12,2 мм. Масса направляющей кулисы снижается до 0,86 и 0,72.

Как видно из рис. 2.20, величина прочности нижних (растягивающих) волокон исходного сечения  $W_{xp} = 0,1158$  см<sup>3</sup> обеспечивается при толщине ребра 1,5; 1,25 и 1,0 мм его высотой соответственно 10,7; 11,1 и 11,8 мм.

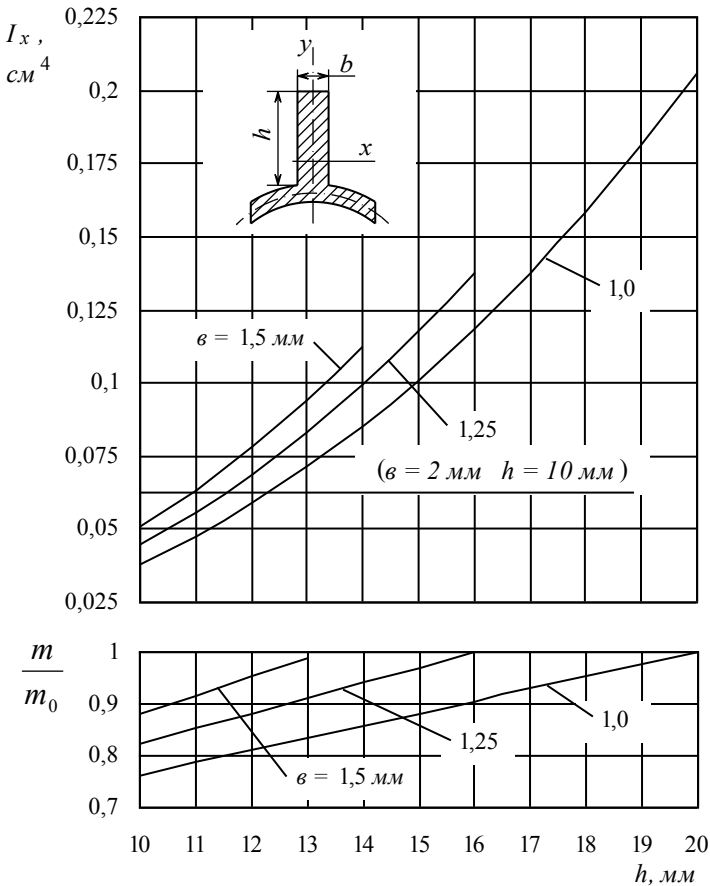


Рис. 2.19. Зависимости жесткости ( $I_x$ ) и относительной массы ( $m/m_0$ ) верхней направляющей кулисы от геометрических параметров ( $b$ ,  $h$ ) ее сечения

Чтобы обеспечить прочность верхних (сжимающих) волокон исходного профиля  $W_{xc} = 0,0739 \text{ см}^3$ , высота ребра при тех же значениях его толщины должна составлять 11,6; 12,8 и 14,4 мм.

Следует отметить, что утонение стенок сечения до 1 мм нецелесообразно, так как это может вызвать мест-

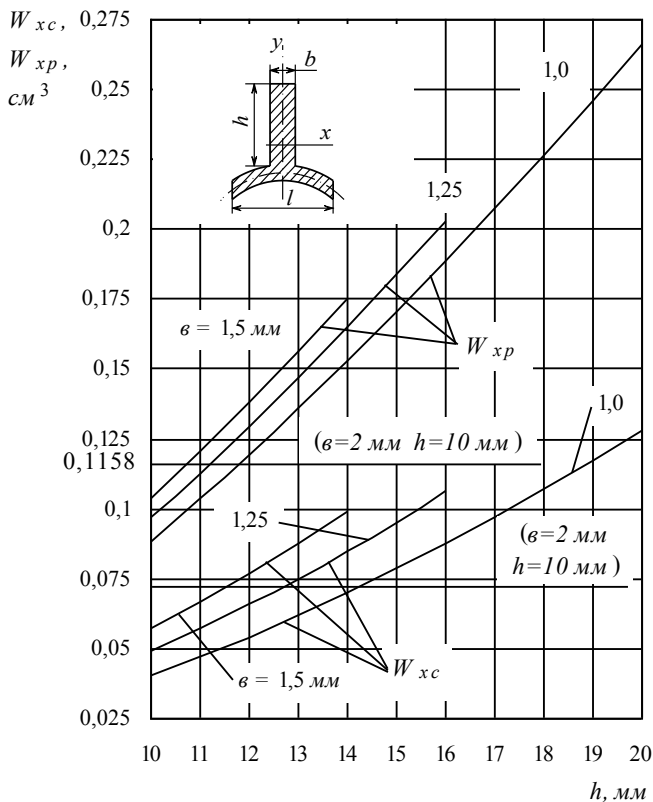


Рис. 2.20. Влияние геометрических характеристик сечения ( $b, h$ ) на прочность ( $W_{xc}, W_{xp}$ )

ные деформации и затруднить изготовление направляющей кулисы вследствие более жестких требований на выполнение радиусов закруглений, точность изготовления профиля и т. п. Сказанное было подтверждено экспериментально, где в процессе испытаний из-за неточности изготовления профиля произошла поломка нижней направляющей кулисы. Если в рассматриваемом случае для  $W_{xc} = 0,0739 \text{ см}^3$  принять размеры ребра  $b = 1,5 \text{ мм}$  и  $h = 12 \text{ мм}$  (с учетом округления), то жесткость профиля

повысится на 21 %, а прочность верхних (растягивающих) волокон увеличится на 17 %. Выигрыш в массе при этом составит 5 %.

Таким образом, на основании графиков, представленных на рис. 2.19 и 2.20, можно заключить:

\* толщина ребра  $b$  сечения практически мало влияет на прочность и жесткость направляющей кулисы, поэтому из конструктивных и технологических соображений целесообразно принять  $b = 1,5$  мм и соответствующую для этой толщины высоту —  $h = 12$  мм;

\* при  $b = 1,5$  мм и  $h = 11 \dots 13$  мм происходит заметное уменьшение массы верхней направляющей кулисы с одновременным резким увеличением показателей жесткости и прочности (в случае  $h = 13$  мм масса направляющей кулисы уменьшается почти на 10 %, а прочность и жесткость увеличиваются соответственно на 23 и 33 %).

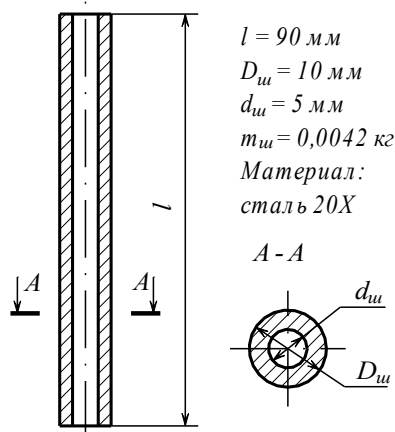
Аналогичные рассуждения справедливы и для нижней направляющей кулисы, профиль которой выполнен с несколько другими соотношениями величин  $b$  и  $h$ , что связано с неодинаковой величиной нагрузки на верхнюю и нижнюю направляющие.

Исходная суммарная масса верхних направляющих кулисы, изготовленных из легированной стали, равна 0,062 кг, а нижних направляющих из того же материала — 0,061 кг. В случае изготовления кулисы из титанового сплава ВТ15 масса верхних направляющих, как было отмечено выше, уменьшается на 50 % и составит 0,031 кг, а масса нижних направляющих снизится до 0,0305 кг. Если же теперь верхние направляющие кулисы выполнить с размерами профиля  $b = 1,5$  мм и  $h = 12$  мм, то их масса уменьшится, как показано ранее, на 3 % и окончательно составит приблизительно 0,029 кг. Для нижних направляющих (расчетный анализ не приведен) размер сечения  $b = 1,5$  мм и  $h = 7$  мм обеспечивает исходную прочность и жесткость при массе равной около 0,028 кг.

Следовательно, в случае изготовления направляющих кулисы из титанового сплава ВТ15 и выполнения равнопрочного и равножесткого профиля с другими размерами, их общая масса будет уменьшена почти на 54 % и составит при этом 0,057 кг против исходной массы равной 0,123 кг.

## 2. Снижение массы штока

На рис. 2.21 показан стержень штока. Там же указаны его размеры и масса для проектируемого бесшатунного двигателя.



$l = 90 \text{ мм}$   
 $D_{ш} = 10 \text{ мм}$   
 $d_{ш} = 5 \text{ мм}$   
 $m_{ш} = 0,0042 \text{ кг}$   
 Материал:  
 сталь 20Х

A - A

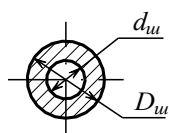


Рис. 2.21. Шток

При работе двигателя шток подвергается растяжению-сжатию от действия газовых сил и сил инерции от возвратно-поступательно движущихся масс поршневой группы. В условиях данного двигателя весьма значительными являются сжимающие силы, поэтому анализ по снижению массы выполним из условия обеспечения таких соотношений между величиной сжимающей нагрузки, размерами штока и характеристиками материала, при которых исключена потеря его устойчивости от продольного изгиба.

Критическая сила (при потере устойчивости в упругой стадии работы штока) вычисляется по формуле Эйлера

$$P_{кр} = \frac{\pi^2 EI}{(\mu l)^2},$$

где  $I$  — минимальный момент инерции поперечного сечения штока;

$\mu$  — коэффициент приведения длины, зависящий от способа закрепления концов штока, а также от характера нагрузки;

$l$  — длина штока.

Рассмотрим два варианта, показывающих характеристики материалов и трубчатого профиля штока в условиях продольного изгиба.

**Вариант 1.** Шток выполнен с заданным наружным диаметром ( $D_{ш} = \text{const}$ ), а внутренний диаметр может изменяться ( $d_{ш} = \text{var}$ ).

Для этого варианта действительны следующие соотношения.

Относительная устойчивость от продольного изгиба (в дальнейшем просто устойчивость) штока при прочих одинаковых условиях

$$\frac{P_{кр}}{P_{кр0}} = \frac{EI}{E_{ст} I_0}.$$

Для круглого полого профиля штока момент инерции вычисляется по известной формуле

$$I = \frac{\pi D_{ш}^4}{4} (1 - \delta^4),$$

где  $\delta = \frac{d_{ш}}{D_{ш}}$  — отношение диаметра отверстия к наружному диаметру.

Тогда

$$\frac{P_{кр}}{P_{кр0}} = \frac{E}{E_{ст}} (1 - \delta^4).$$

Относительная масса штока

$$\frac{m_{ш}}{m_{ш0}} = \frac{F}{F_0} \frac{\rho}{\rho_{ст}}.$$

Учитывая, что

$$F_{ш} = \frac{\pi D_{ш}^2}{4} (1 - \delta^2),$$

относительная масса

$$\frac{m_{ш}}{m_{ш0}} = \frac{\rho}{\rho_{ст}} (1 - \delta^2).$$

В этих формулах индекс «о» относится к сплошному круглому сечению, а  $E_{ст}$ ,  $\rho_{ст}$  и  $E$ ,  $\rho$  — модуль упругости и плотность соответственно стали и других материалов, из которых предполагается изготовление штока.

На рис. 2.22 и 2.23 показано изменение критической силы и массы при увеличении параметра сечения  $\delta$  и при выполнении штока из различных материалов. Величины

$P_{кpo}$  и  $m_{шо}$  относятся к штоку, имеющему сплошное поперечное сечение, и приняты за единицу. Показатели штока из титановых, алюминиевых и магниевых сплавов определены относительно стального штока.

Из полученных графиков видно, что при  $\delta = 0,2 \dots 0,6$  для всех металлов происходит большой выигрыш в массе без существенного снижения устойчивости штока от продольного изгиба. В случае  $\delta = 0,6$  масса штока уменьшается на 36 %, а его

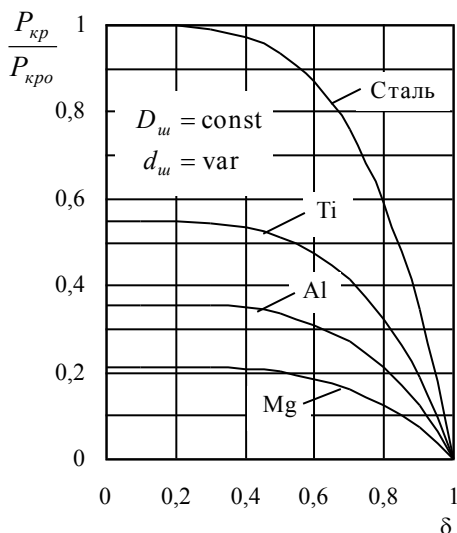


Рис. 2.22. Показатели устойчивости штока кулисы от продольного изгиба

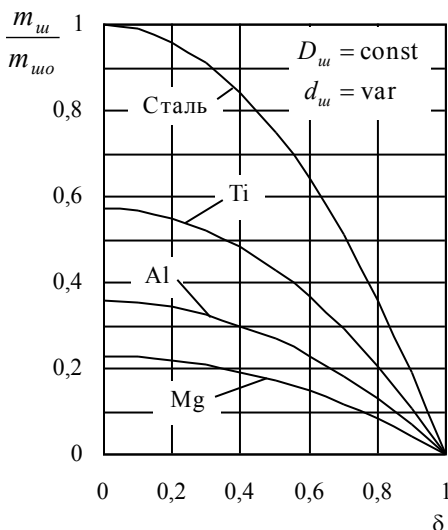


Рис. 2.23. Показатели массы штока кулисы



устойчивость снижается на 13 %. Из этого следует, что профиль штока рационально выполнять с внутренним диаметром  $d_{и} = D_0$   $\delta = 10 \cdot 0,6 = 6$  мм. При этом снижение массы штока по сравнению с исходными конструктивными размерами ( $d_{и} = 5$  мм и  $D_{и} = 10$  мм) составляет 15 % или 6,3 г.

Анализ графиков показывает, что выполнение штока из более легких сплавов (Al, Mg и Ti) не дает выигрыша в массе. Так, при переходе на титановый сплав масса штока уменьшается на 43% и одновременно на 45 % снижается критическая сила. Переход на алюминиевые и магниевые сплавы сопровождается уменьшением массы штока соответственно на 64 и 77 % и снижением его устойчивости на 66 и 79 %.

**Вариант 2.** Задана критическая сила ( $P_{кр} = \text{const}$ ). Наружный диаметр штока может изменяться ( $D_{и} = \text{var}$ ). Расчетные формулы в этом случае имеют вид [21] для отношения диаметров

$$\frac{D_{и}}{D_0} = \frac{1}{\sqrt{1-\delta^4}};$$

для относительной массы

$$\frac{m_{и}}{m_{и0}} = \frac{1-\delta^2}{\sqrt{1-\delta^4}}.$$

На рис. 2.24 представлены вычисленные по этим формулам значения  $D_{и} / D_0$  и  $m_{и} / m_{и0}$ .

Графики свидетельствуют о значительном преимуществе по массе пустотелого тонкостенного штока, который имеет несколько больший наружный диаметр, чем исходная конструкция. Увеличение  $\delta$  до 0,75 приводит к росту наружного диаметра штока на 23 %, но сокращает массу в два раза. Как показывают расчеты, прочность штока в этом случае уменьшается приблизительно на 10 %.

Выполнение штока с наружным диаметром  $D_{и} = 1,2 D_0 = 1,2 \cdot 10 = 12$  мм и внутренним диаметром  $d_{и} = \delta D_{и} = 0,75 \cdot 12 = 9$  мм приводит к выигрышу в массе по сравнению с исходными размерами на 16 %, что составляет 6,7 г.

Расчеты на прочность и устойчивость показывают, что в случае применения легированной стали, например, 40X шток при коэффициенте запаса устойчивости  $n_y = 3$  и действующей в двигателе сжимающей силе  $P = 5400$  Н может быть выполнен с размерами сечения  $D_{и} = 8$  мм и  $d_{и} = 5$  мм. При этом масса штока снижается на 27 % или на 11 г.

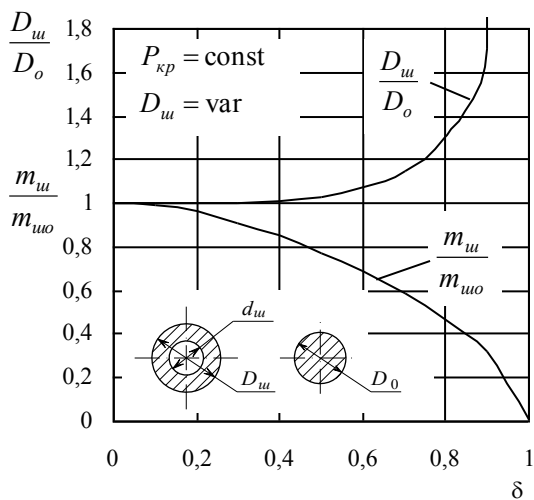


Рис. 2.24. Параметры сечения штока кулисы

## Глава 3

# КОНСТРУКЦИЯ И НЕКОТОРЫЕ ВОПРОСЫ ТЕОРИИ СФЕРОИДАЛЬНОГО ДВИГАТЕЛЯ

---

### § 1. Описание двигателя

Базой для разработки послужила схема сфероидального двигателя, предложенная в [30 и 33].

Общий вид сфероидального двигателя показан на рис. 3.1, а его конструкция — на рис. 3.2.

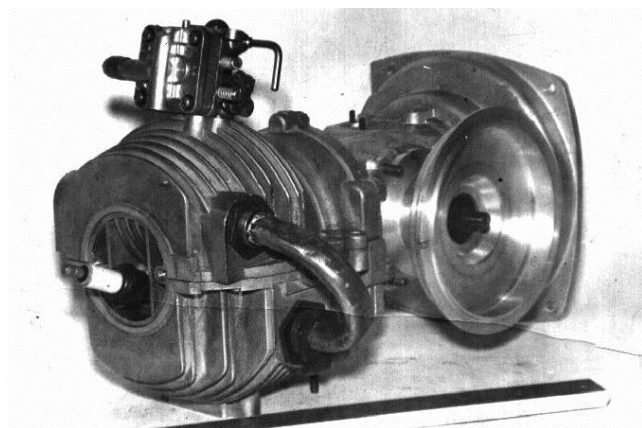


Рис. 3.1. Сфероидальный двигатель

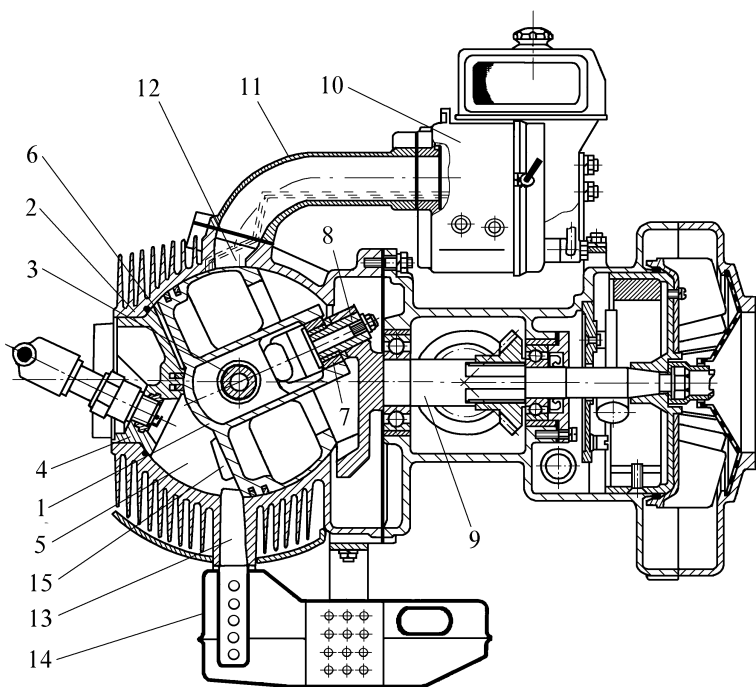


Рис. 3.2. Конструкция сфероидального двигателя

Сфероидальный поршень 1 совершает в корпусе 2 со сферической внутренней поверхностью возвратно-поворотное (качательное) движение вокруг оси поршневого пальца 3, установленного в теле корпуса. При этом между корпусом и сфероидальным поршнем имеется зазор, вследствие чего поршень не оказывает давления на внутренние стенки корпуса.

Между поршнем и головкой 4 происходит изменение объемов рабочих камер 5 и 6 — тепловой и компрессорной. В тепловой камере осуществляется рабочий цикл двухтактного двигателя внутреннего сгорания, а компрессорная камера служит в качестве продувочного насоса. В поршне имеется продольный паз, в котором перемещается ползун 7, установленный на кривошипном пальце 8

ведущего вала 9. Продольный паз расположен вдоль оси поршневого пальца.

Во время вращения вала кривошипный палец с ползуном совершает движение по окружности. При движении ползуна по вертикали осуществляется поворот поршня вокруг пальца, а при движении ползуна по горизонтали происходит его движение по направляющим продольного паза.

Таким образом, возвратно-поворотное движение сфероидального поршня преобразуется во вращательное движение выходного вала.

Работа двигателя осуществляется следующим образом. Горючая смесь из карбюратора 10 по впускной трубе 11 поступает в компрессорную камеру 6, в которой во время открытия впускного окна 12 создается разрежение. При движении поршня против хода часовой стрелки в этой камере осуществляется сжатие горючей смеси.

Одновременно в тепловой камере 5 происходит рабочий ход двухтактного цикла. Вблизи н. м. т. (крайнее положение поршня при его повороте против часовой стрелки) сначала открываются выпускные окна 13 и газы поступают в глушитель 14. Затем поршнем открываются продувочные окна 15, расположенные с двух сторон тепловой камеры, и горючая смесь из компрессорной камеры под давлением поступает по продувочным трубкам (на рис. 3.2 не показаны) в тепловую камеру, осуществляя ее эффективную продувку и наполнение.

Продувка и наполнение заканчиваются, когда поршень при поворачивании по часовой стрелке закроет продувочные окна. При дальнейшем угловом ходе поршня по часовой стрелке в компрессорной камере возникает разрежение, так как объем увеличивается, а в тепловой камере происходит сжатие рабочей смеси.

Вблизи в. м. т. (крайнего положения поршня при его движении по часовой стрелке) в тепловой камере происходит воспламенение рабочей смеси, а в компрессорной камере — начало заполнения горючей смесью.

В дальнейшем работа двигателя повторяется.

### *Техническая характеристика сфероидального двигателя*

|   |   |
|---|---|
| Тип двигателя   | Двухтактный<br>карбюраторный  |
| Число рабочих (тепловых) камер  | 1   |
| Радиус сферы $R$ , мм   | 60  |
| Угловой ход поршня $\Psi$ , град  | 50  |
| Рабочий объем тепловой камеры<br>$V_h$ , см <sup>3</sup>                | 87  |
| Действительная степень сжатия в<br>тепловой камере $\varepsilon$        | 7   |
| Действительная степень сжатия в<br>компрессорной камере $\varepsilon_k$ | 1,4   |
| Частота вращения ведущего вала<br>$n$ , мин <sup>-1</sup>               | 7000  |
| Номинальная мощность (расчет-<br>ная) $N_e$ , кВт                       | 3,0   |
| Удельный расход топлива (рас-<br>четный) $g_e$ , г/кВт·ч                | 650   |
| Топливо   | Смесь бензина А-76<br>с маслом МС-20 в<br>соотношении по<br>объему 20:1 |
| Система зажигания   | Маховичное<br>магнето   |
| Смазка двигателя  | Совместно с<br>топливом 1:20  |
| Система охлаждения  | Воздушная<br>принудительная от<br>центробежного вен-<br>тилятора        |
| Пуск двигателя  | Ручной с помощью<br>тросового стартера                                  |

## **§ 2. Исследование теплонапряженности сфероидального двигателя**

В данном разделе настоящей главы приводятся теоретические исследования, позволяющие определить место, занимаемое сфероидальным двигателем среди других двигателей по теплонапряженности, а также уточнить выбор некоторых параметров в тепловом расчете.

### **1. Основные размеры тепловой камеры**

На рис. 3.3 приведена схема рабочей части корпуса сфероидального двигателя, где показаны основные конструктивные параметры тепловой камеры:

$R$  — радиус сферы рабочей камеры;

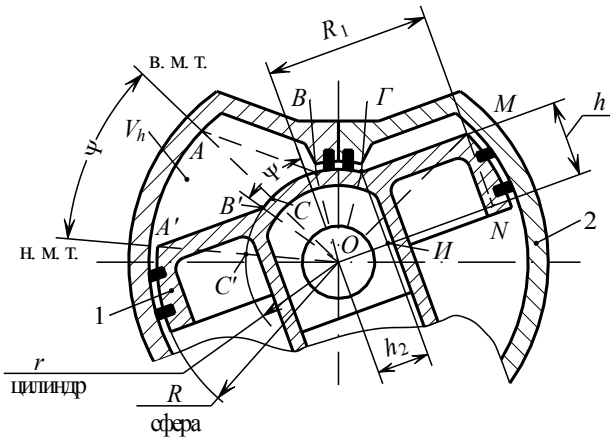


Рис. 3.3. К определению размеров тепловой камеры:

1 — сфероидальный поршень; 2 — корпус

$r$  — радиус цилиндрического прилива, выполненного на сфероидальном поршне;

$\Psi$  — полный угловой ход поршня;

$V_h$  — рабочий объем одной тепловой камеры.

Рабочий объем  $V_h$  ограничен сферической поверхностью радиусом  $R$ , поверхностью цилиндрического прилива радиусом  $r$  и плоскостями дна поршня:  $AB$  в в. м. т. и  $A'B'$  в н. м. т. Следовательно, величина  $V_h$  есть часть объема сферы, ограниченной контуром  $A'ABB'$ .

Из построений рис. 3.3 видно, что объем части сферы, заключенный между поверхностями, составляющими контур  $ABC$ , равен объему части сферы, ограниченному контуром  $A'B'C'$ . Отсюда следует, что рабочий объем  $V_h$ , равный объему части сферы по контуру  $A'ABB'$ , равен также объему части сферы по контуру  $A'ACC'$ . Как видно, рабочий объем сфероидального двигателя зависит прямо пропорционально от углового хода  $\Psi$ , а изменение объема рабочей камеры — пропорционально текущему угловому ходу  $\psi$  поршня.

Объем сферического элемента радиусом  $R$ , имеющего цилиндрическое отверстие радиусом  $r$ , проходящее через центр сферы, равен

$$V = \frac{4}{3} \pi \sqrt{(R^2 - r^2)^3}.$$

Рабочий объем тепловой камеры сфероидального двигателя составляет часть объема этого элемента

$$V_h = V \frac{\Psi}{360^\circ},$$

$$V_h = \frac{\pi}{270^\circ} \Psi \sqrt{(R^2 - r^2)^3}. \quad (3.1)$$

В более удобном для расчета виде формула (3.1) после преобразований примет вид

$$V_h = 1,1636 \cdot 10^{-8} R^3 \Psi \sqrt{\left[1 - \left(\frac{r}{R}\right)^2\right]^3} \text{ м}^3, \quad (3.2)$$

где  $R$  и  $r$  в мм;  $\Psi$  в град.

Если при известном рабочем объеме и заданном радиусе  $r$  требуется определить радиус сферы  $R$ , то после преобразований формулы (3.2) получим

$$R = \sqrt{1,9473 \cdot 10^5 \sqrt{\left(\frac{V_h}{\Psi}\right)^2 + r^2}} \text{ мм}. \quad (3.3)$$

Анализ формулы (3.2) показывает:

- при  $\frac{r}{R} = \text{const}$  и  $\Psi = \text{const}$  рабочий объем

$$V_h \sim R^3;$$



- при  $r = \text{const}$  и  $\Psi = \text{const}$

$$V_h \sim R^x,$$

где  $x = 3,7 \dots 3,2$ .

Известно, что в поршневых ДВС

$$V_h \sim R^2.$$

Этот анализ позволяет сделать вывод, что с увеличением  $R$  у сфероидального двигателя удельные массогабаритные показатели изменяются быстрее, чем у поршневых ДВС, то есть положительные свойства сфероидального двигателя по габаритам и массе будут наиболее заметны при относительно больших значениях радиуса сферы  $R$ .

## 2. Теплонапряженность рабочей камеры

Одними из параметров, характеризующих теплонапряженность, потери тепла в стенки, а также компактность рабочей камеры двигателя, являются:

а) удельная поверхность рабочей камеры, то есть поверхность камеры, приходящаяся на единицу рабочего объема —  $F_k / V_h$ ;

б) удельная поверхность сфероидального поршня, приходящаяся на единицу рабочего объема —  $F_n / V_h$ .

При сравнении различных двигателей можно принять, что литровые мощности их равны. Тогда параметр  $F_k / V_h$  при прочих равных условиях будет характеризовать среднюю теплонапряженность камеры за цикл, (среднюю за цикл потерю теплоты в стенки).

Параметр  $F_n / V_h$  при прочих равных условиях характеризует теплонапряженность камеры сгорания и среднюю потерю теплоты при положении поршня (или ротора в двигателе Wankel) вблизи в. м. т., когда величина боковых поверхностей камеры сгорания мала (основную поверхность ее составляют поверхности поршня и головки), а тепловой поток наибольший вследствие высоких температур газа в конце процесса сжатия и в процессе сгорания топлива.

Очевидно, что более высокие значения  $F_k/V_h$  и  $F_n/V_h$  показывают более высокую теплонапряженность камеры сгорания и более существенные потери теплоты в стенки. Ниже приводится методика расчета поверхности рабочего объема камер сфероидального ДВС, роторного двигателя типа Wankel и поверхности рабочего объема цилиндра традиционного поршневого ДВС, а также показаны сравнительные результаты расчета.

В связи с разнообразием форм камеры сгорания у вышеперечисленных двигателей определялась только полная поверхность, ограничивающая рабочий объем камеры (или цилиндра), без учета боковой поверхности камеры сгорания.

**Поверхность рабочего объема сфероидального двигателя** (см. рис. 3.3) состоит из сферической поверхности  $A'A$  — обозначим ее через  $F_R$ , двух поверхностей поршня  $A'B'$  и  $AB$  — обозначим каждую из них через  $F_n$  (поверхность  $AB$  считаем равной поверхности головки) и цилиндрической поверхности  $B'B$  —  $F_u$ .

Из рис. 3.3 видно, что полезную работу совершает сила давления газов, воздействующих на поверхность  $A'B'$  поршня. Давление газов на остальные поверхности не влияет на величину полезной работы двигателя, поэтому поверхность  $F_u$  условно можно отнести к поверхности камеры, а не к поверхности поршня, хотя конструктивно поверхности  $F_u$  и  $F_n$  расположены на одной детали — сфероидальном поршне.

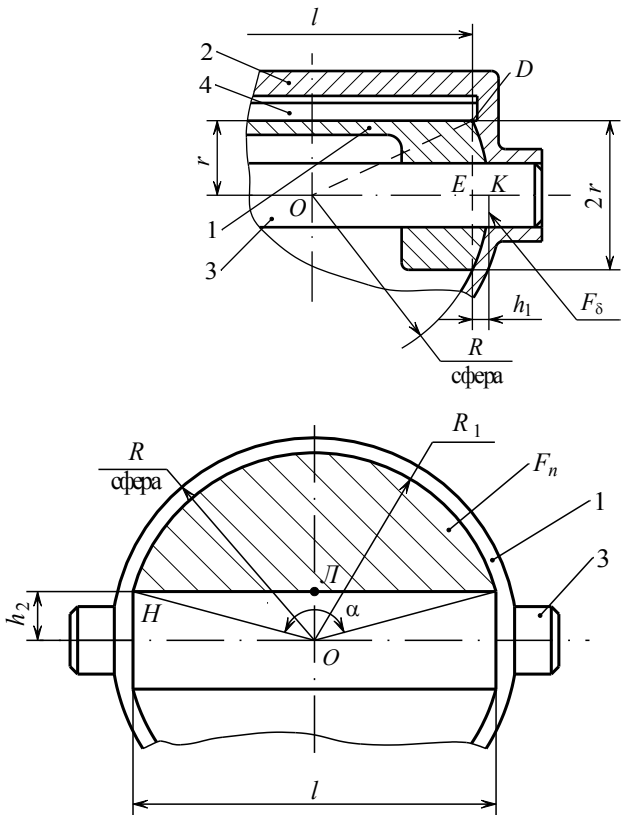
Аналогично, как для рабочего объема, можно показать, что сферическая поверхность  $A'ABB'$  равна сферической поверхности  $A'ACC'$ , которая равна  $\Psi/360^\circ$  части поверхности всей сферы за исключением двух участков сферы, ограниченных цилиндрическим приливом поршня радиусом  $r$ .

Полная поверхность сферы радиусом  $R$

$$F_{сф} = 4\pi R^2.$$

Поверхность одного участка сферы, ограниченного цилиндрическим приливом поршня, равна

$$F_6 = 2\pi R h_1.$$



Из треугольника  $ODE$  (рис. 3.4) находим

$$h_1 = R - \sqrt{R^2 - r^2}.$$

Тогда

$$F_{\delta} = 2\pi R \left( R - \sqrt{R^2 - r^2} \right).$$

Сферическая поверхность рабочей камеры

$$F_R = \frac{\Psi}{360^\circ} (F_{c\phi} - 2F_o) = \frac{\Psi}{360^\circ} \left[ 4\pi R^2 - 4\pi R \left( R - \sqrt{R^2 - r^2} \right) \right]$$

или после преобразований

Рис. 3.4. К определению поверхности рабочей камеры:

$$F_R = \frac{\pi}{90^\circ} R^2 \Psi \sqrt{1 - \left( \frac{r}{R} \right)^2}. \quad (3.4)$$

1 — сфероидальный поршень; 2 — корпус; 3 — палец поршня; 4 — уплотнительная пластина

Поверхность поршня

$$F_n = \frac{R_1^2}{2} \left( \frac{\pi \alpha}{180^\circ} - \sin \alpha \right),$$

где  $\alpha$  — угол в град.

Из треугольника  $OMN$  (см. рис. 3.3) находим

$$R_1 = \sqrt{R^2 - h^2}.$$

Используя треугольник  $ОНЛ$  (рис. 3.4), имеем

$$\alpha = 2 \arccos \frac{h_2}{R_1}.$$

Определяя из прямоугольного треугольника  $ОГИ$  (см. рис. 3.3) величину  $h_2$ , окончательно получим

$$\alpha = 2 \arccos \sqrt{\frac{r^2 - h^2}{R^2 - h^2}}. \quad (3.5)$$

Следовательно,

$$F_n = \frac{R^2 - h^2}{2} \left( \frac{\pi \alpha}{180^\circ} - \sin \alpha \right). \quad (3.6)$$

Цилиндрическая поверхность

$$F_y = \frac{\Psi}{360^\circ} 2\pi r l = \frac{\pi}{180^\circ} r \Psi l. \quad (3.7)$$

Из треугольника  $HLO$  на рис. 3.4

$$\frac{l}{2} = R_1 \sin \frac{\alpha}{2}$$

или

$$l = 2 \sqrt{R^2 - h^2} \sin \frac{\alpha}{2}. \quad (3.8)$$

Полная поверхность, ограничивающая рабочий объем сфероидального двигателя

$$F_{k(CD)} = F_R + 2F_n + F_y. \quad (3.9)$$

**Поверхность рабочего объема роторного двигателя Wankel** состоит из эпитрохоидной поверхности  $F_3$ , поверхности ротора  $F_p$  и двух поверхностей боковых частей корпуса — обозначим каждую через  $F_\sigma$ .

В связи со сложной формой эпитрохоиды двигателя Wankel, поверхность  $F_3$  определяется по следующей формуле

$$F_3 = l_3 H, \quad (3.10)$$

где  $H$  — высота рабочей камеры (толщина ротора);

$l_3$  — длина условной эпитрохоидной поверхности, ограничивающей рабочую камеру.

Для каждой сравниваемой модели двигателя Wankel величину  $l_3$  определяем графоаналитическим методом следующим образом:

- по формулам [3] производим расчет и затем построение эпитрохоиды;
- производим расчет формы ротора [3] и затем изображаем его в эпитрохоиде при максимальном объеме

рабочей камеры (в н. м. т.);

– определяем границы эпитрохоиды, ограничивающей максимальный рабочий объем камеры. Практически в этих границах эпитрохоида представляет собой дугу окружности;

– подбираем радиус окружности, заменяющей эпитрохоиду и производим расчет длины окружности — обозначим ее через  $l'_3$ ;

– изображаем ротор в эпитрохоиде при минимальном объеме рабочей камеры (в в. м. т.);

– определяем графическим способом превышение длины эпитрохоиды над длиной образующей ротора — обозначим  $\Delta l_3$ . Величина  $\Delta l_3$  приводит к образованию камеры сгорания между эпитрохоидой корпуса и образующей ротора.

После этого определяем условную длину эпитрохоидной поверхности, ограничивающей рабочий объем (равный разности максимального и минимального объемов рабочей камеры), по формуле

$$l_3 = l'_3 - \Delta l_3. \quad (3.11)$$

Образующая ротора является дугой окружности радиусом  $\lambda$  [3]. Длину дуги образующей ротора определяем по формуле

$$l_p = \sqrt{a^2 + \frac{16}{3} h_3^2},$$

где  $a$  — хорда дуги;

$h_3$  — стрела сегмента.

Величины  $a$  и  $h_3$  определяем при графическом построении ротора. Тогда поверхность ротора будет равна

$$F_p = l_p H. \quad (3.12)$$

Поверхность боковой части корпуса, ограничивающего рабочий объем, можно вычислить по формуле

$$F_\sigma = \frac{V_h}{H}. \quad (3.13)$$

Полная поверхность, ограничивающая рабочий объем двигателя Wankel, равна

$$F_{\kappa(w)} = F_{\vartheta} + F_p + 2F_{\bar{\sigma}}. \quad (3.14)$$

**Поверхность рабочего объема поршневого ДВС** состоит из цилиндрической поверхности  $F_u$  стенок диаметром  $D$  и длиной, равной величине хода поршня  $S$ , двух поверхностей поршня  $F_n$  (считаем, что площадь головки цилиндра равна площади поршня).

Площадь поверхности стенок определяется из выражения

$$F_u = \pi D S = \pi D^2 \frac{S}{D}; \quad (3.15)$$

площадь поршня

$$F_n = \frac{\pi D^2}{4}; \quad (3.16)$$

рабочий объем цилиндра

$$V_h = \frac{\pi D^2}{4} S = \frac{\pi D^3}{4} \frac{S}{D}. \quad (3.17)$$

Полная поверхность, ограничивающая рабочий объем поршневого ДВС,

$$F_{k(ДВС)} = F_u + 2F_n. \quad (3.18)$$

На рис. 3.5 и 3.6 показаны графики изменения параметров  $F_k / V_h$  и  $F_n / V_h$  в зависимости от рабочего объема  $V_h$ . Из рис. 3.5 видно, что параметр  $F_k / V_h$ , характеризующий среднюю теплонапряженность за цикл и среднюю потерю теплоты в стенки, фактически совпадает у сфероидального двигателя и двигателя Wankel.

Однако в выполненном расчете изменения параметра  $F_k / V_h$  не учтен тот факт, что в двигателях Wankel рабочий объем смещается относительно рабочей эпитрохоид-

ной поверхности и боковых частей корпуса; процессам впуска, сжатия, сгорания-расширения и выпуска соответствуют определенные участки указанных поверхностей, поэтому участки поверхностей, соответствующие этим процессам, требуют усиленного охлаждения, что повышает потери теплоты в стенки камеры.

В сфероидальном двигателе, так же как и в поршневых ДВС, рабочий объем не смещается относительно боковых поверхностей, то есть процессы впуска, сжатия, сгорания-расширения и выпуска происходят в рабочем объеме, ограниченном одними и теми же поверхностями, поэтому при впуске эти поверхности частично охлаждаются свежим зарядом, что уменьшает общие потери теплоты через стенки камеры.

С учетом вышесказанного, средняя теплонапряженность и средние

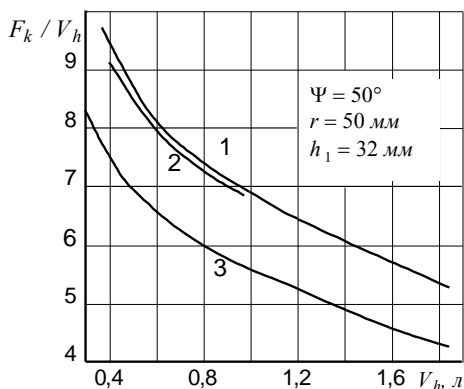


Рис. 3.5. Графики изменения параметра  $F_k / V_h$ :

1 — сфероидальный двигатель; 2 — двигатель Wankel; 3 — поршневой ДВС

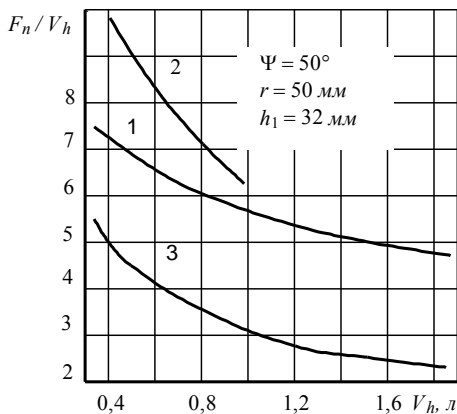


Рис. 3.6. Графики изменения параметра  $F_n / V_h$ :

1 — сфероидальный двигатель; 2 — двигатель Wankel; 3 — поршневой ДВС



потери теплоты в стенки камеры в двигателе Wankel будут фактически выше, чем в сфероидальном ДВС.

На рис. 3.6 этот вывод подтверждается изменением параметра  $F_n / V_h$ , характеризующего теплонапряженность камеры сгорания и среднюю потерю теплоты в стенки камеры (главным образом поршня или ротора) при положении поршня или ротора вблизи в. м. т. Параметр  $F_n / V_h$  характеризует также компактность камеры сгорания.

Из рис. 3.6 видно, что по параметру  $F_n / V_h$  сфероидальный двигатель превосходит двигатель Wankel, уступая только поршневому ДВС.

Таким образом, выполненный анализ показывает, что по теплонапряженности и потерям теплоты в стенки камеры сфероидальный двигатель занимает промежуточное положение между поршневым ДВС и двигателем Wankel.

### **3. Особенности рабочего процесса двигателя**

Выше было показано, что в сфероидальном двигателе изменение рабочего объема  $V_h$  происходит пропорционально текущему углу  $\psi$  поворота сфероидального поршня, то есть аналогично поршневому ДВС, где изменение рабочего объема происходит пропорционально ходу поршня.

Было показано также, что при прочих равных условиях тепловые потери в стенки камеры в сфероидальном двигателе (по параметру  $F_k / V_h$ ) примерно на 23% выше по сравнению с поршневым ДВС, но несколько ниже, чем в двигателе Wankel.

Вследствие отсутствия сил трения между поршнем и рабочей поверхностью камеры у сфероидального двигателя существенно ниже механические потери.

В связи с этим при рассмотрении рабочего процесса сфероидального двигателя необходимо учитывать следующие особенности:

- показатель политропы сжатия  $n_1$  следует принимать ближе к нижнему пределу вследствие более высокой потери теплоты в стенки камеры;
- показатель политропы расширения  $n_2$  необходимо принимать ближе к верхнему пределу также с учетом более высокой потери теплоты в стенки цилиндра;
- эмпирические формулы для определения среднего давления механических потерь  $p_M$ , существующие для поршневых ДВС, не пригодны для сфероидального дви-

гателя.

Следует заметить, что выбор и обоснование параметров, необходимых для выполнения теплового расчета, требуют специальных исследований, которые в данной работе не рассматриваются.

### § 3. Кинематика сфероидального двигателя

На рис. 3.7 показана схема механизма преобразования возвратно-поворотного движения сфероидального поршня во вращательное движение выходного вала.

Одним из условий работы механизма преобразования движения является пересечение осей наклонной шейки 5, ведущего вала 6 и поршневого пальца 3 в центре  $O'$  сферической поверхности, образующей рабочие камеры в корпусе 1.

На схеме (рис. 3.7) приняты следующие обозначения:

$\varphi$  — угол поворота ведущего вала, отсчитываемый от положения сфероидального поршня в в. м. т.;

$\omega$  — угловая скорость вращения ведущего вала, принимается постоянной;

$\psi$  — угловое перемещение сфероидального поршня от верхнего крайнего положения (в. м. т.), соответствующее углу  $\varphi$ ;

$\rho$  — радиус кривошипа;

$\alpha$  — угол отклонения секущей плоскости  $Z$  поршня, проходящей через середину продольного паза и ось поршневого пальца, от среднего положения, совпадающего с осью ведущего вала;

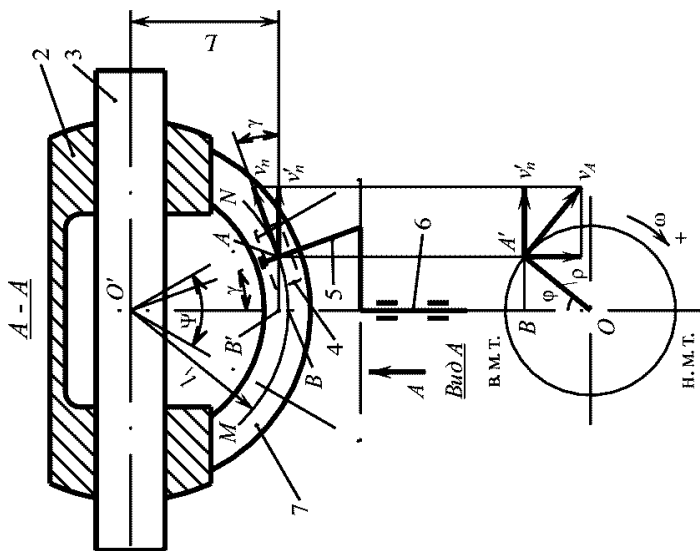
$L$  — конструктивный параметр — расстояние от оси поршневого пальца до точки приложения силы ползуна к кривошипной шейке, замеренное вдоль оси ведущего вала;

$l_1$  — плечо действия силы между ползуном и продольным пазом (радиус дуги  $MN$  окружности с центром в точке  $O'$ , представляющей собой линию взаимодействия ползуна с поршнем);

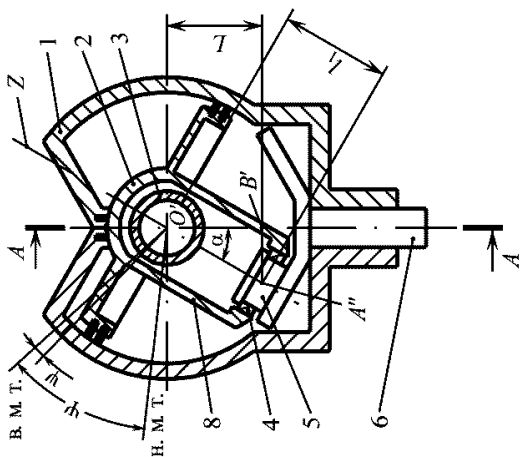
$v_A$  — окружная скорость центра ползуна по окружности радиуса  $\rho$ ;

$v_n$  — скорость центра ползуна относительно продольного паза (окружная скорость ползуна по окружности радиусом  $l_1$ );

$\lambda = \frac{\rho}{L}$  — безразмерный параметр механизма преобразования движения сфероидального поршня.



б)



а)

Рис. 3.7. Схема механизма преобразования возвратно-поворотного движения сферического поршня во вращательное движение ведущего вала:

1 — корпус; 2 — сферический поршень; 3 — поршневой палец; 4 — ползун; 5 — кривошипная шейка; 6 — ведущий вал; 7 — продольный паз; 8 — силовое ребро

Ось кривошипной шейки 4 (рис. 3.8) составляет некоторый угол с геометрической осью ведущего вала 5. При вращении последнего ползун 3 совершает два движения:

1) — по окружности радиусом  $\rho$ , лежащей в плоскости, перпендикулярной оси вращения вала, и являющейся основанием воображаемого конуса с вершиной в центре  $O'$  сферической поверхности корпуса 1; 2) — вдоль паза (линия  $MN$ ), выполненного в теле силового ребра 6 сфероидального поршня 2.

Поворот ведущего вала на угол  $\varphi$  приводит к повороту на угол  $\psi$  секущей плоскости  $Z$  (см. также рис. 3.7., *a*) и, следовательно, сфероидального поршня. Проведем через точки  $A'$  и  $A''$  отрезок  $A'A''$ , который является хордой одновременно двух окружностей: радиусом  $O'B = l_1$  и радиусом  $OA' = \rho$  (см. также рис. 3.7., *b*). Очевидно, хорда  $A'A''$  всегда расположена параллельно оси поршневого пальца. Поскольку отрезок  $O'B'$  представляет собой бис-

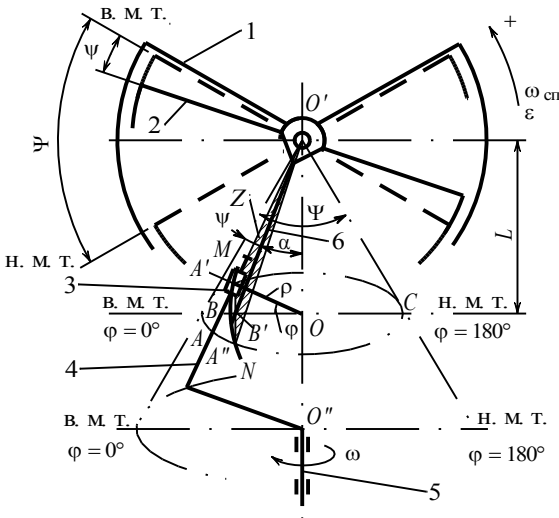


Рис. 3.8. К выводу уравнения для определения углового перемещения  $\psi$  сфероидального поршня:

1 — корпус; 2 — сфероидальный поршень; 3 — ползун; 4 — кривошипная шейка; 5 — ведущий вал; 6 — силовое ребро

сектрису внутреннего угла треугольника  $A'O'A''$ , то при любом угловом положении ведущего вала точка  $B'$  находится на диаметре  $AC$  окружности движения центра ползуна.

Обозначим угол  $OO'B'$  через  $\alpha$ . Тогда текущее значение углового перемещения сфероидального поршня вычисляется следующим образом

$$\psi = 0,5\Psi - \alpha. \quad (3.19)$$

Из прямоугольного треугольника  $OO'B'$  следует, что

$$\operatorname{tg} \alpha = \frac{\rho \cos \varphi}{L} = \lambda \cos \varphi. \quad (3.20)$$

Из треугольника  $AO'O$  находим

$$\operatorname{tg} \frac{\Psi}{2} = \frac{\rho}{L} = \lambda. \quad (3.21)$$

После соответствующих подстановок получаем формулу для определения углового перемещения сфероидального поршня

$$\psi = \operatorname{arctg} \lambda - \operatorname{arctg}(\lambda \cos \varphi). \quad (3.22)$$

Дифференцируя выражение (3.22) по времени при угловой скорости вращения кривошипа  $\omega = \operatorname{const}$ , находим угловую скорость сфероидального поршня

$$\omega_{cn} = \omega \lambda \frac{\sin \varphi}{A_0 + A_1 \cos 2\varphi}, \quad (3.23)$$

где постоянные коэффициенты равны

$$\left. \begin{aligned} A_0 &= 1 + \frac{\lambda^2}{2}, \\ A_1 &= \frac{\lambda^2}{2}. \end{aligned} \right\} \quad (3.24)$$

Угловое ускорение поршня определяется дифференцированием уравнения (3.23) по времени при  $\omega = \text{const}$

$$\varepsilon = \omega^2 \lambda \frac{B_1 \cos \varphi + B_2 \cos 3\varphi}{C_0 + C_1 \cos 2\varphi + C_2 \cos 4\varphi}. \quad (3.25)$$

В этом уравнении постоянные коэффициенты

$$\left. \begin{aligned} C_0 &= 1 + \lambda^2 + \frac{3}{8}\lambda^4, \\ C_1 &= \lambda^2 \left( 1 + \frac{\lambda^2}{2} \right), \\ C_2 &= \frac{\lambda^4}{8}, \\ B_1 &= 1 + \frac{5}{4}\lambda^2, \\ B_2 &= -\frac{\lambda^2}{4}. \end{aligned} \right\} \quad (3.26)$$

На рис. 3.9 представлены графики кинематических функций движения поршня сфероидального двигателя в относительных параметрах по отношению к своим максимальным значениям в сравнении с аналогичными функциями бесшатунного и классического поршневых ДВС. Анализ этих функций позволяет заключить:

— относительное перемещение поршня сфероидального двигателя при  $\varphi = 90^\circ$  совпадает с перемещением

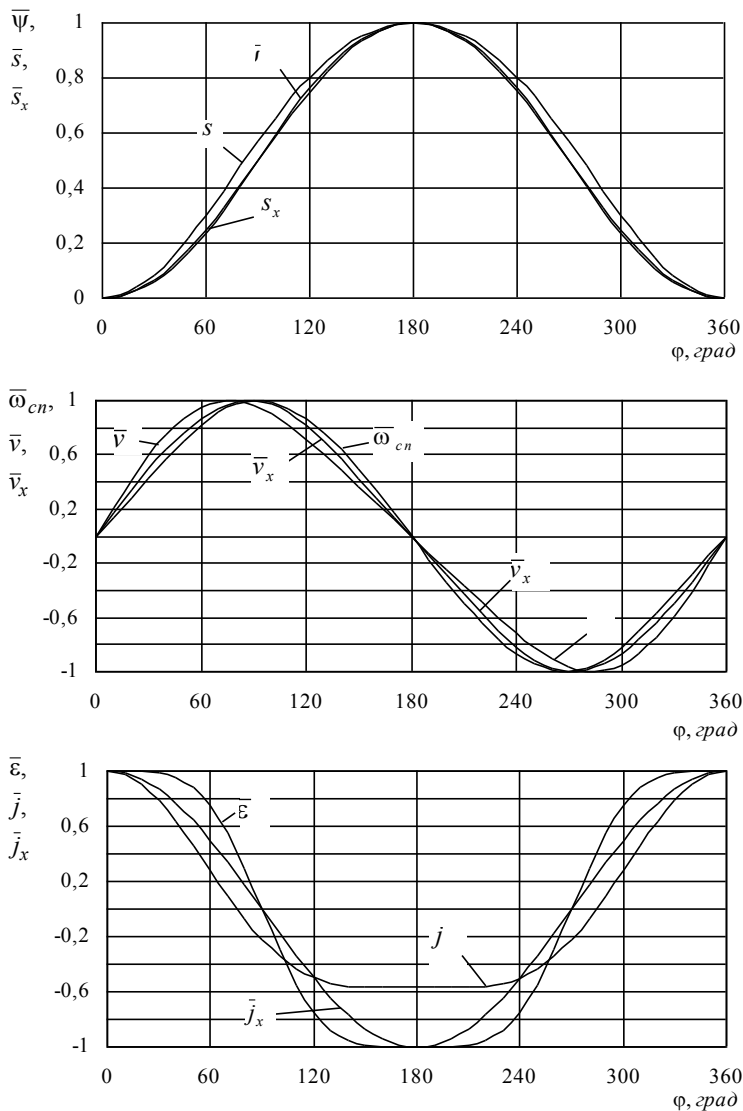


Рис. 3.9. Кинематические функции:

$\bar{\Psi}$ ,  $\bar{\omega}_{cn}$ ,  $\bar{\epsilon}$  — относительные угловые перемещение, скорость и ускорение сферои-  
дального поршня;  $\bar{s}$ ,  $\bar{v}$ ,  $\bar{j}$  и  $\bar{s}_x$ ,  $\bar{v}_x$ ,  $\bar{j}_x$  — относительные значения перемещения,  
скорости и ускорения поршня соответственно для классического и бесшатунного  
двигателей



поршня бесшатунного двигателя с кривошипно-кулисным механизмом и равно 0,5;

— более медленное, чем у классического двигателя, движение сфероидального поршня в районе в. м. т. приближает процесс сгорания в сфероидальном ДВС к изохорному процессу подвода теплоты, что повышает экономичность и эффективность цикла, а более быстрое движение поршня вблизи н. м. т. способствует более медленному падению давления продувочного заряда при кривошипно-камерной продувке, что повышает качество продувки тепловой камеры. Этими положительными свойствами, как видно из рис. 3.9, обладает также бесшатунный поршневой двигатель с кривошипно-кулисным механизмом.

Окружную скорость центра ползуна (см. рис. 3.7, б) находим из зависимости

$$v_A = \rho\omega. \quad (3.27)$$

Тогда составляющая  $v'_n$  скорости ползуна, параллельная оси пальца поршня,

$$v'_n = v_A \cos\varphi. \quad (3.28)$$

Образующая  $A'O'$  воображаемого конуса при вращении ведущего вала перемещается вдоль продольного паза, в связи с чем точка  $A'$  описывает в пазе поршня дугу радиусом  $A'O' = l_1$ . При этом скорость ползуна  $v_n$  относительно поверхности продольного паза направлена перпендикулярно образующей конуса и определяется на основании рис. 3.7, б по формуле

$$v_n = \frac{v'_n}{\cos\gamma}. \quad (3.29)$$

Используя треугольники  $ABO$  и  $A'B'O'$ , найдем

$$\operatorname{tg}\gamma = \frac{A'B'}{O'B'} = \frac{\rho \sin\varphi}{L} = \lambda \sin\varphi.$$

Из (3.27), (3.28) и (3.29) после преобразований имеем

$$v_n = \rho\omega \frac{\cos\varphi}{\cos[\arctg(\lambda \sin\varphi)]}. \quad (3.30)$$

Для поршневых ДВС имеется параметр — средняя скорость поршня, который характеризует скоростную форсировку ДВС.

Поэтому для сфероидального двигателя введем аналогичное понятие средней скорости движения ползуна относительно продольного паза сфероидального поршня.

Как выше было показано, ползун относительно продольного паза поршня перемещается по дуге радиусом  $l_1$ . При этом путь ползуна в пазах за один оборот ведущего вала составит

$$S_n = 2\pi l_1 \frac{\Psi}{180^\circ} = \frac{\pi}{90^\circ} \Psi l_1.$$

Образующую конуса можно определить при значении  $\varphi = 0$  из треугольника  $AO'O$

$$l_1 = \sqrt{\rho^2 + L^2} = \rho \sqrt{1 + \frac{1}{\lambda^2}}.$$

Следовательно,

$$S_n = \frac{\pi}{90^\circ} \Psi \rho \sqrt{1 + \frac{1}{\lambda^2}}. \quad (3.31)$$

В одну секунду двигатель делает  $\frac{n}{60}$  оборотов, тогда средняя скорость ползуна

$$v_{n\text{cp}} = S_n \frac{n}{60} = \frac{\pi}{5400} \Psi n \rho \sqrt{1 + \frac{1}{\lambda^2}}.$$

В окончательном виде

$$v_{ncp} = 0,582 \cdot 10^{-6} \Psi n \rho \sqrt{1 + \frac{1}{\lambda^2}} \text{ м/с}, \quad (3.32)$$

где  $n$  — частота вращения ведущего вала,  $\text{мин}^{-1}$ ;  $\rho$  — в мм;  $\Psi$  — в град.

На рис. 3.7 и 3.8 стрелками со знаком «+» показаны положительные направления кинематических параметров  $\omega_{cn}$ ,  $\varepsilon$ ,  $v_n$ .

Анализ зависимости (3.23) показывает, что угловая скорость  $\omega_{cn}$  обращается в нуль в мертвых точках, то есть при  $\varphi = 0, 180^\circ$  и т. д. При  $\varphi = 90, 270^\circ$  и т. д. угловая скорость поршня достигает максимальной величины

$$\omega_{cn_{\max}} = \omega \lambda. \quad (3.33)$$

Функция  $\omega_{cn}$  симметрична относительно точки, соответствующей  $\varphi = 90^\circ$ .

Анализ зависимости (3.25) показывает, что при  $\varphi = 90, 270^\circ$  и т. д. угловое ускорение  $\varepsilon$  обращается в нуль, а в мертвых точках при  $\varphi = 0, 180^\circ$  и т. д. достигается одинаковое значение

$$\varepsilon_{MT} = \omega^2 \frac{\lambda}{\lambda^2 + 1}. \quad (3.34)$$

Практически для конструкции сфероидального двигателя  $\lambda < 1$ , тогда с увеличением  $\lambda$  значение  $\varepsilon_{MT}$  возрастает.

#### § 4. Анализ уравновешенности

Известно, что основным источником вибрации поршневого ДВС является сила инерции от масс деталей, совершающих возвратно-поступательное движение.

В сфероидальном двигателе при возвратно-поворотном движении сфероидального поршня возникает только один момент сил инерции

$$M_{\varepsilon} = -I\varepsilon, \quad \text{Н}\cdot\text{м}, \quad (3.35)$$

где  $I$  — момент инерции поршня, в  $\text{кг}\cdot\text{м}^2$ ;

$\varepsilon$  — угловое ускорение поршня, определяемое по формуле (3.25), в  $\text{с}^{-2}$ .

Момент сил инерции  $M_{\varepsilon}$  передается в виде пары сил  $P_{1\varepsilon}$  на палец поршня в точке  $O'$  (рис. 3.10) и на ползун ведущего вала (точка  $A'$ )

$$P_{1\varepsilon} = \frac{M_{\varepsilon}}{l_1}, \quad \text{Н}$$

тогда

$$P_{1\varepsilon} = -\frac{I\varepsilon}{l_1} \quad \text{Н}. \quad (3.36)$$

Сила  $P_{1\varepsilon}$ , действующая на ползун, уравновешивается равной по величине силой  $P'_{1\varepsilon}$ , действующей со стороны ползуна на поршень.

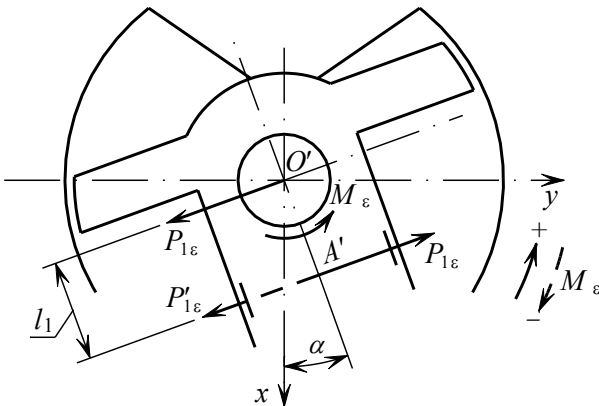


Рис. 3.10. Схема действия инерционных сил в сфероидадальном поршне

## Глава 4

# ОПЫТНО-КОНСТРУКТОРСКИЕ РАБОТЫ И ИССЛЕДОВАНИЕ ДВИГАТЕЛЕЙ

---

### **§ 1. Методика проведения экспериментальных исследований и испытательное оборудование**

Программа экспериментальных исследований мало-мощных ДВС состояла из следующих основных вопросов.

1. Экспериментальная проверка работоспособности макетных образцов бесшатунного поршневого и сфероидального двигателей. Определение их мощностных и экономических показателей. Выявление принципиальной возможности снижения вибрации этих двигателей.

2. Исследование особенностей рабочего процесса экспериментальных образцов нетрадиционных двигателей.

3. Определение важнейших энергетических показателей работы двигателей на различных скоростных и нагрузочных режимах.

4. Исследование вибрации и шума бензиномоторных пил с обычными и нетрадиционными ДВС.

#### ***1. Методика испытаний***

Общая методика испытаний нетрадиционных ДВС на стендах ПО Зид (г. Пермь), НИТИ (г. Железнодорожный, Московской обл.) и автомобильно-дорожного института ДонГТУ включает отладку, холодную и горячую обкатки и снятие характеристик — внешней скоростной, нагрузочной и холостого хода. Методика предусматривает

также испытание мотопил с различными типами двигателей на вибрацию и шум в условиях эксплуатации.

Частные методики испытаний разработаны с целью исследования рабочего процесса двигателей на различных режимах работы и относятся к определению износов в парах трения, индицированию давления и исследованию характеристик процесса сгорания. Эти исследования проводились в исследовательской лаборатории ДВС автомобильно-дорожного института ДонГТУ на созданном для этих целей испытательном стенде.

### Обкатка двигателей

Обкатка проводится в соответствии с разработанными программами обкатки новых ДВС. Перед холодной обкаткой в двигатель заливается масло марки АС-8: в картер в количестве  $200 \text{ см}^3$ , а в цилиндр —  $1 \text{ см}^3$ . Подача топлива в двигатель отключается.

Программа холодной обкатки двигателей приведена в табл. 4.1.

Т а б л и ц а 4.1. Программа холодной обкатки двигателей

| Наименование режимов                              | Частота вращения, $\text{мин}^{-1}$ | Время обкатки, $\text{мин}$ |
|---|-------------------------------------|-----------------------------|
| 1. Обкатка с вывернутой свечой зажигания          | 200                                 | 10                          |
| То же   | 500                                 | 20                          |
| »   | 1000                                | 40                          |
| »   | 2000                                | 20                          |
| »   | 500                                 | 10                          |
| 2. Останов двигателя, внешний осмотр, смена масла |                                     |                             |
| 3. Обкатка с ввернутой свечой зажигания           | 200                                 | 5                           |
| То же   | 500                                 | 20                          |
| »   | 1000                                | 30                          |
| »   | 2000                                | 60                          |
| »   | 3000                                | 30                          |
| »   | 1500                                | 20                          |
| »   | 500                                 | 5                           |
| 4. Вскрытие и осмотр деталей и узлов двигателя    |                                     |                             |

Горячая обкатка без нагрузки продолжительностью 30 мин (табл. 4.2) проводится вне стенда, при этом запуск двигателя производится при помощи ручного стартера. В качестве топлива используется смесь бензина марки А-72 и масла АС-8 в соотношении 15:1 по объему.

Т а б л и ц а 4.2. Программа горячей обкатки двигателя на холостом ходу

| Наименование режимов                   | Частота вращения,<br><i>мин</i> <sup>-1</sup> | Время обкатки,<br><i>мин</i> <sup>-1</sup> |
|--|---|--|
| 1. Обкатка                             | 2500 ... 3000                                 | 5  |
| То же                                  | 4000 ± 200                                    | 8  |
| »                                      | 5000 ± 200                                    | 8  |
| »                                      | 6000 ± 200                                    | 7  |
| »                                      | 2500 ... 3000                                 | 2  |
| 2. Вскрытие и осмотр деталей двигателя |   |  |

После горячей обкатки на холостом ходу двигатель проходит горячую 25-часовую приработку под нагрузкой на испытательном стенде и в эксплуатационных условиях по программе, приведенной в табл. 4.3.

Т а б л и ц а 4.3. Программа горячей обкатки двигателя под нагрузкой

| Наименование режимов                   | Частота вращения,<br><i>мин</i> <sup>-1</sup> | Мощность на валу двигателя, % от $N_{e\max}$ | Температура цилиндра под свечой, °С, не более | Время обкатки   | Смесь  | Примечание   |
|--|---|--|---|-----------------|--------|--|
| 1. Холостой ход                        | 2800 ± 200                                    |  | 120   | 1 ч             | 15 : 1 | Горячая обкатка по п. 2 проводится циклами, включаю-                       |
| 2. Горячая обкатка                     | 5600 ± 200                                    | 40 ... 85                                    | 200   | 24 ч            | 15 : 1 |  |
| 3. Горячая обкатка                     | 7000 ± 500                                    | 100  | 250   | 2<br><i>мин</i> | 15 : 1 | щими:<br>а) холостой ход — 2 <i>мин</i> ;<br>б) рабочий ход — 2 <i>мин</i> |
| 4. Вскрытие и осмотр деталей двигателя |   |  |   |                 |        |  |

После обкатки двигателя по времени и по режимам, оговоренным в табл. 4.1, 4.2 и 4.3, не должно быть:

а) надиров и наволакивания металла на трущихся поверхностях поршня и цилиндра;

б) пригорания поршневых колец;

в) заклинивания и нарушения плавности хода кинематических пар механизма преобразования движения поршня во вращательное движение вала съема мощности;

г) цветов побежалости на рабочих поверхностях силового механизма.

В случае необходимости во время обкатки замены цилиндра, поршня, деталей механизма преобразования движения поршня обкатка повторяется вновь по всем программам.

Исследования двигателей, прошедших 25-часовую обкатку, проводятся на горючей смеси топлива и масла в пропорции 20 : 1 по объему.

### **Снятие характеристик двигателей**

Внешняя скоростная, нагрузочная характеристики и характеристика холостого хода снимались в соответствии с требованиями и методикой стендовых испытаний двигателей бензиномоторных пил [8]. В процессе снятия характеристик одновременно проводилось индицирование давлений в картере и цилиндре двигателя. При работе двигателя по внешней скоростной характеристике все замеры выполнялись на установившемся режиме, контролируемом по температуре головки цилиндра под свечой  $t_{ce} = 220 - 250$  °С.

Ниже в табл. 4.4 представлены приборы и точность измерений при стендовых испытаниях двигателей. Там же указаны допустимые погрешности измерения параметров, устанавливаемые стандартом России [8], который разработан в соответствии с требованиями аналогичных международных стандартов ISO.



Таблица 4.4. Приборы и точность измерений параметров двигателей

| №/п | Измеряемая величина, размерность                                    | Наименование прибора                                    | Точность измерений              |                               |
|-----|---|---|---------------------------------|-------------------------------|
|     |   |   | с помощью прибора               | по ГОСТ 18516-92 [8]          |
| 1.  | Частота вращения вала двигателя, $\text{мин}^{-1}$                  | Суммарный счетчик оборотов с цифровым прибором ЧЗ-33    | $\pm 0,1\%$                     | $\pm 2\%$                     |
| 2.  | Крутящий момент на выходном валу двигателя, $\text{Н}\cdot\text{м}$ | Измеритель крутящего момента с цифровым прибором Щ 4310 | $\pm 1\%$                       | $\pm 2\%$                     |
| 3.  | Расход топлива, $\text{кг}/\text{ч}$                                | Расходомер топлива                                      | $\pm 0,3\%$                     | $\pm 3\%$                     |
| 4.  | Расход воздуха, $\text{м}^3/\text{ч}$                               | Расходомер воздуха с газовым счетчиком РГ-40            | $\pm 1\%$                       | не регламентируется           |
| 5.  | Температура под свечой, $^{\circ}\text{C}$                          | ХА-термопара и прибор Щ 4310                            | $\pm 0,5^{\circ}\text{C}$       | $\pm 5\%$                     |
| 6.  | Температура воздуха, $^{\circ}\text{C}$                             | Ртутный термометр                                       | $\pm 0,5^{\circ}\text{C}$       | $\pm 2\%$                     |
| 7.  | Барометрическое давление, $\text{мм. рт. ст.}$                      | Барометр-анероид  | $\pm 0,5$<br><i>мм. рт. ст.</i> | $\pm 2$<br><i>мм. рт. ст.</i> |

## Индицирование

Индицирование нетрадиционных двигателей с кинематикой движения поршня, отличающейся от кинематики обычных ДВС, ставило своей целью определить среднее индикаторное давление и, следовательно, индикаторную мощность, оценить особенности рабочего процесса, а также определить механические потери на трение, жесткость работы, температуру рабочего тела и т. д.

Для индицирования давлений использовался специальный пьезоэлектрический измерительный прибор РМ-4 фирмы RFT (бывшая ГДР). Измерение давлений осуществлялось с помощью пьезоэлектрических датчиков: PD 100/14-2 (0 – 5,0 МПа) и PDH 5/18-2 (0 – 0,5 МПа), поставляемых фирмой RFT, и пьезоэлектрического датчика-свечи (0 – 5,0 МПа).

Датчик 1 низкого давления PDH 5/18-2 устанавливался в кривошипной (компрессорной) камере в ее средней части (рис. 4.1). Для замера давления в цилиндре (тепловой камере) датчик 2 высокого давления PD 100/14-2 устанавливался в головке цилиндра в выполненное под него резьбовое отверстие. Датчик-свеча использовался в случае одновременного применения для исследования процесса сгорания двух независимых экспериментальных методов — индицирования и статистического метода с помощью ионизационных датчиков.

### **Регистрация процесса сгорания ионизационным методом**

Согласно общей методике сравнительных испытаний были проведены исследования процесса сгорания для двух видов двигателей, имеющих различную кинематику перемещения поршня:

- 1) экспериментального образца бесшатунного ДВС с кривошипно-кулисным механизмом;
- 2) обычного двигателя с кривошипно-шатунным механизмом.

Для решения этой задачи были применены два независимых экспериментальных метода — индицирование, которое описано выше в этой главе, и метод регистрации распространения фронта пламени в камере сгорания с помощью ионизационных зондов. Судя по имеющейся информации, впервые ионизационный метод был применен для анализа процесса сгорания в двигателе в 1931 г. в Германии [57] и получил дальнейшее развитие в ряде работ [71, 16, 14, 25, 26, 64, 84, 88].

Учитывая всегда имеющие место отличия в протекании сгорания в последовательных рабочих циклах, необходимо было иметь возможность выявить влияние тех или иных конструктивных схем двигателей на невоспроизводимость процесса сгорания, используя для этого статистический метод регистрации. Этот метод основан на получении кривых распределения частот прихода пламени к тому или иному ионизационному датчику в ряде последовательных циклов и с успехом применяется для оценки общей продолжительности сгорания в бензиновых двигателях, степени его невоспроизводимости и выявления влияния на процесс сгорания различных факторов [87, 19, 12].

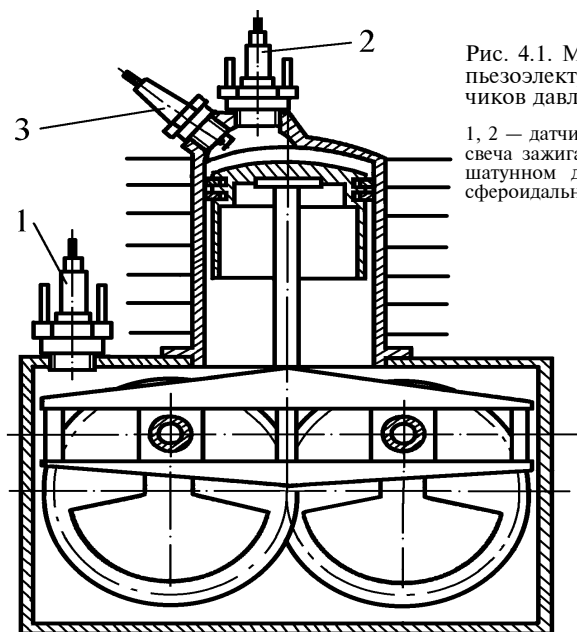
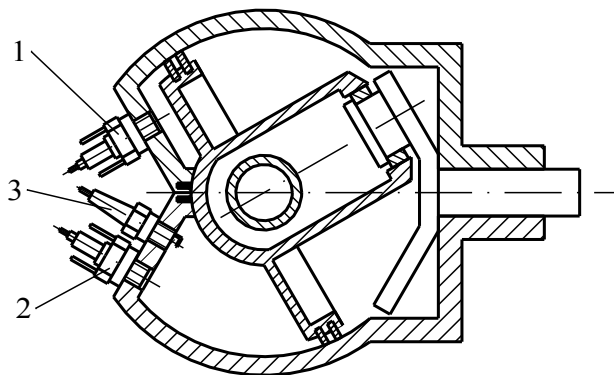


Рис. 4.1. Места установки пьезоэлектрических датчиков давления:

1, 2 — датчики давления; 3 — свеча зажигания; а — в бесшатунном двигателе; б — в сферoidalном двигателе



Подобный метод является вполне пригодным и для выявления отличий в скоростях и степени невоспроизводимости развития начального очага горения в двигателях с принципиально различной кинематикой перемещения поршня.

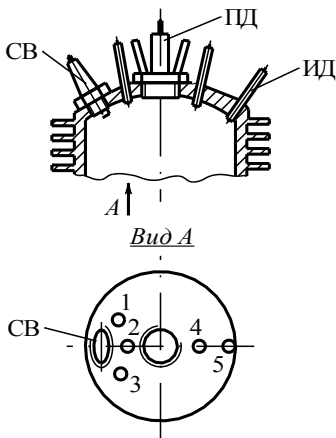


Рис. 4.2. Схема установки ионизационных датчиков (ИД) в головке цилиндра:

ПД — пьезокварцевый датчик давления; СВ — свеча зажигания; 1, 2, ..., 5 — ионизационные датчики

ростей распространения пламени, отвечающих замедленному горению в пристеночных слоях.

На рис. 4.4 показана схема статистической регистрации распространения фронта пламени в камере сгорания с использованием ионизационных датчиков 1 — 5.

Для возможности одновременной регистрации сигналов от всех пяти датчиков служит пятиканальный усилитель с формирователем прямоугольных импульсов, поступающих к цифровым считывающим приборам 6 — 9 типа ЦАТ-2М. Шестой прибор 10, записывающий общее число рабочих циклов за время регистрации, включается прерывателем, ус-

Расположение ионизационных датчиков в камере сгорания показано на рис. 4.2.

На рис. 4.3 дана конструкция датчика, состоящего из ввертываемого в отверстие головки цилиндра стального корпуса 1 с вмазанной в него фарфоровой трубочкой 2 наружным диаметром 1,5 мм, через которую пропущен платиновый электрод 3 диаметром 0,5 мм, припаянный к стальной проволоке 4, изолированной от корпуса термоцементом 5 и припаянной другим свободным концом к посеребряному разьему 6. Конец платинового электрода выступает в камеру сгорания на 1,5 мм, что исключает получение заниженных ско-

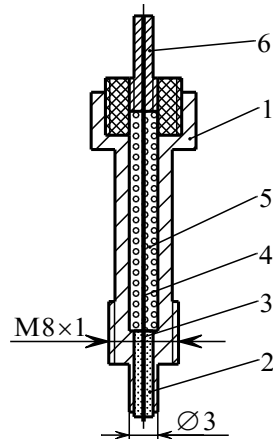


Рис. 4.3. Ионизационный датчик

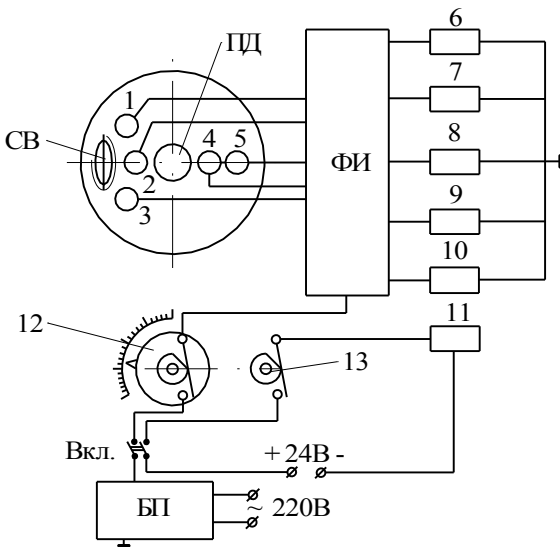


Рис. 4.4. Схема статистической регистрации распространения фронта пламени:

СВ — свеча зажигания; ПД — пьезокварцевый датчик давления; ФП — формирователь прямоугольных импульсов; БП — блок питания; Вкл. — выключатель; 1, 2, ..., 5 — ионизационные датчики

тановленным на свободном конце вала балансирной машины.

Приборы 6 — 9 фиксируют количество циклов, в которых пламя достигает соответствующего датчика за определенный промежуток времени (в углах п. к. в.) от момента проскакивания искры до отключения счетчиков общим прерывателем 12.

Общий прерыватель смонтирован в корпусе прерывательного узла, установленного на испытательном стенде и связанного с валом тормоза. Прерыватель снабжен зубчатым сектором с шагом зубцов в 1 градус, что позволяет получать статистические кривые распределения моментов прихода пламени к каждому из датчиков по точкам, через интервалы времени, соответственно также отвечающие одному градусу п. к. в.

На графиках рис. 4.5 в качестве примера приведены интегральные кривые распределения относительного чи-

сла циклов  $\delta N$ , в которых пламя достигло датчиков 1 – 4 за некоторый период времени после поджигания горючей смеси искрой при работе двигателя мотопилы «Тайга-214», на режиме  $n = 4500 \text{ мин}^{-1}$  и  $\eta_v \approx 0,44$ .

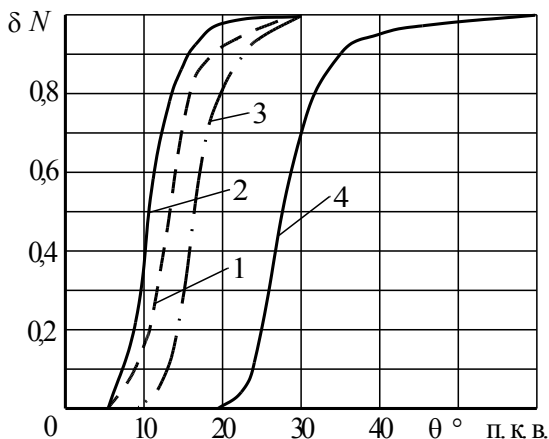


Рис. 4.5. Кривые распределения моментов прихода пламени к датчикам 1, 2, 3 и 4

По оси ординат отложено относительное число циклов  $\delta N$ , в которых пламя достигло соответствующего датчика за период  $\tau$  (сек) или  $\theta$  (в град. поворота коленчатого вала).

Приведенные статистические кривые имеют характер, близкий к нормальному, хотя и с явно выраженной положительной асимметрией, то есть оно не вполне подчиняется закону Гаусса.

Поэтому определялись условные среднестатистические значения скоростей распространения пламени в различных направлениях на отрезках пути между искровым промежутком свечи и тем или иным ионизационным датчиком [12].

Суммарным счетчиком 11, который срабатывает от прерывателя 13, также установленного в прерывательном узле, задается по желанию экспериментатора общее число рабочих циклов за время регистрации (в опытах при-

нято 400 циклов).

Из кривых распределения для частоты прихода пламени к датчикам, равной 50%, определяли среднее время распространения фронта пламени от свечи зажигания до ионизационного датчика выраженное в градусах поворота коленчатого вала  $\theta$ . По значениям  $\theta$  вычисляется средняя скорость пламени по формуле

$$U_{нл} = \frac{nl}{\theta} 6 \cdot 10^{-3} \text{ м/с},$$

где  $n$  — частота вращения коленчатого вала двигателя,  $\text{мин}^{-1}$ ;

$l$  — расстояние от искрового промежутка свечи зажигания до ионизационного датчика,  $\text{мм}$ ;

$\theta$  — среднее значение времени в  $\text{град. п. к. в.}$ .

Влияние различных кинематических схем ДВС на процесс сгорания проявляется в характере и расположении кривых распределения для каждого из указанных датчиков.

## 2. Испытательный стенд

До настоящего времени промышленностью Украины и стран СНГ не выпускаются испытательные стенды для малоразмерных высокооборотных ДВС.

Имеющиеся в России испытательные стенды с электрическим тормозом постоянного тока производства бывших ГДР и ЧССР имеют большую стоимость и применяются в ограниченных количествах лишь в специализированных лабораториях научно-исследовательских институтов ЦНИИМЭ (г. Химки, Московской обл.), НИИМотопром (г. Серпухов, Московской обл.) и др.

Большинство из тормозных зарубежных стендов дальнего зарубежья имеют максимальную частоту вращения порядка  $6000 \text{ мин}^{-1}$ , в то время как двигатели современных бензиномоторных пил имеют частоту вращения  $7000 - 10000 \text{ мин}^{-1}$  и выше. Такое несоответствие по частоте вращения приводит к необходимости установки повышающего редуктора между тормозом стенда и испытываемым двигателем, что приводит к дополнительным механическим потерям в приводе и снижению точности измерения показателей двигателя.

Конструкция существующих двухтактных малоразмерных двигателей бензиномоторных пил имеет постоянный угол опережения зажигания. При доводочных и исследовательских работах требуется изменять этот угол в довольно широких пределах. Перечисленные выше испытательные стенды не имеют устройств для изменения угла опережения зажигания.

### Общая схема испытательного стенда

Стенд разработан в автомобильно-дорожном институте ДонГТУ совместно с НИТИ (г. Железнодорожный Московской обл.) и предназначен для доводки и испытания двигателей бензиномоторных пил, а также других ДВС, имеющих мощность до 6 кВт.

Стенд оборудован различными системами, устройствами и приборами, обеспечивающими работу двигателя и измерение его показателей в соответствии с ГОСТами на испытание маломощных ДВС. Внешний вид стенда показан на рис. 4.6, а его принципиальная схема — на рис. 4.7.

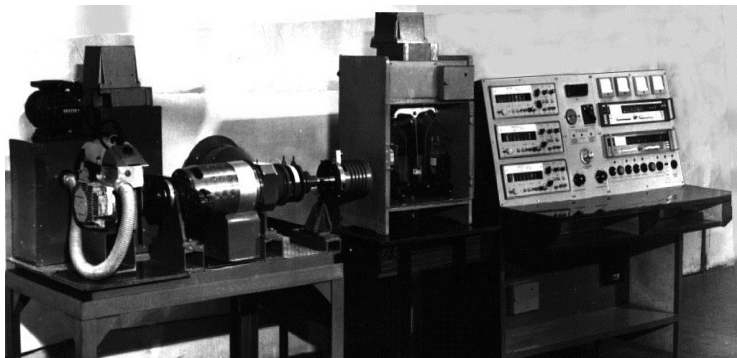


Рис. 4.6. Общий вид испытательного стенда

Стенд (рис. 4.7) включает пульт управления 1, систему подачи топлива 2, систему подачи воздуха 3, автономную систему зажигания 4 и тормозную установку, состоящую из балансирующей электрической машины 5, измерителя 6 крутящего момента и электромашинного преобразователя 7.



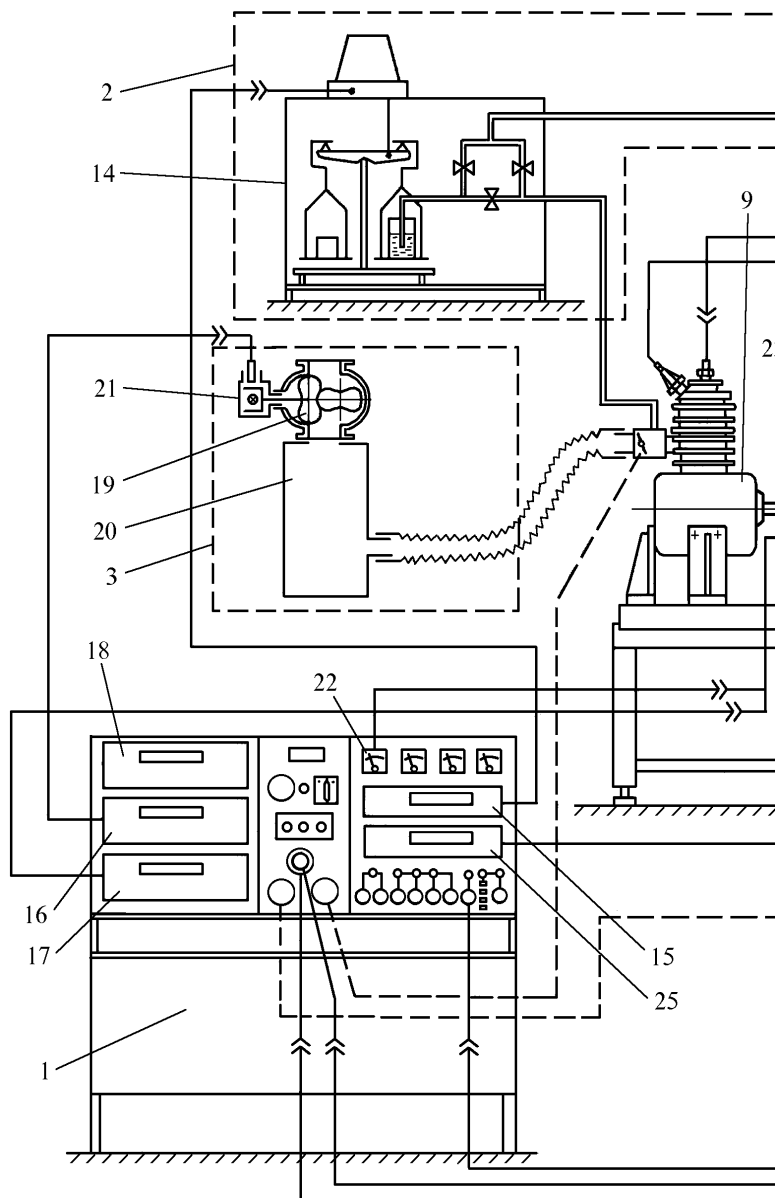
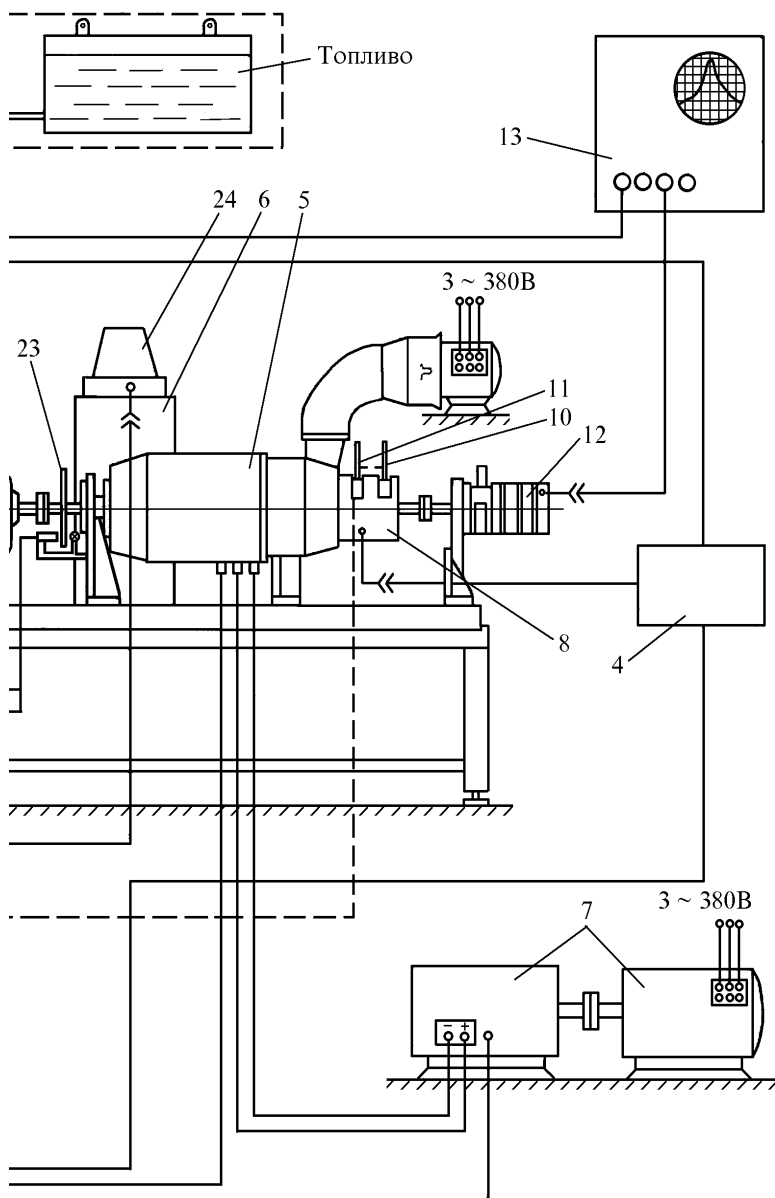


Рис. 4.7. Общая схема



К корпусу балансирной машины прикреплен блок прерывателей 8, содержащий два прерывательных узла, один из которых подключен к системе зажигания и служит для измерения угла опережения зажигания в двигателе 9, а другой узел входит в состав схемы для определения скорости пламени в ДВС с помощью ионизационных датчиков. К прерывательным узлам прикреплены рукоятки 10 и 11, посредством которых можно изменять соответствующие углы начала прерывания контактов.

Для возможности индицирования двигателя в стенде предусмотрено подсоединение со стороны блока прерывателей модулятора 12 для развертки диаграммы давления по углу поворота коленчатого вала или по ходу поршня, входящего в комплект пьезоэлектрического индикатора давления 13 типа РМ-4 производства ГДР.

*Система подачи топлива* служит для питания двигателя топливом и измерения его расхода массовым способом. С помощью расходомера 14 топлива производится автоматическое измерение расхода топлива  $\Delta G_m$ , расхода воздуха  $\Delta V_a$  и числа оборотов  $\Delta n$  за время измерения  $\tau$ . При этом испытателем может быть выбрано необходимое время измерения  $\tau$  в пределах от 10 до 70 с через каждые 10 с при помощи трех кнопок выбора счета времени.

Величины  $\Delta G_m$ ,  $\Delta V_a$  и  $\Delta n$  регистрируются соответствующими цифровыми приборами 15, 16 и 17, а выбранное время измерения  $\tau$  — цифровым прибором 18.

*Система подачи воздуха* служит для подачи и измерения расхода воздуха, потребляемого двигателем. Воздух поступает в двигатель через газовый счетчик 19 и ресивер 20, служащий для сглаживания пульсаций давления воздуха, вызываемых работой двигателя.

Для возможности дистанционного измерения расхода воздуха газовый счетчик снабжен разработанным для этих целей фотодатчиком 21, подключенным к считывающему цифровому прибору 16.

С целью регистрации измерения суммарного количества воздуха за выбранный интервал времени, цифровой прибор 16 включен в электрическую схему расходомера топлива.

*Частота вращения* вала двигателя измеряется при помощи приборов 17 и 22, подключенных к фотодатчику 23, установленному на валу балансирной машины. Цифровой прибор 17 считывает суммарное число оборотов  $\Delta n$

за выбранное время счета и включен в схему расходомера топлива. Стрелочный прибор 22 служит для контроля частоты вращения во время испытания двигателя.

*Тормозная установка* предназначена для принудительной прокрутки или торможения исследуемого двигателя и измерения крутящего момента.

Измерение крутящего момента осуществляется дистанционно с помощью электросилового преобразователя 24, входящего в состав измерителя 6 крутящего момента. Значение крутящего момента  $M_k$  регистрируется цифровым прибором 25, установленным в пульте управления.

Испытательный стенд в сравнении с аналогичными стендами удобен в обслуживании, обеспечивает высокую точность измерений и позволяет проводить широкие научные исследования. Кроме того, наличие цифровых измерительных приборов с выходом на персональную ЭВМ повышает точность и быстроту обработки результатов испытаний, устраняет возможность ошибок по вине испытателя и позволяет автоматизировать стенд.

#### *Техническая характеристика испытательного стенда*

|  |   |
|--|---|
| Максимальная мощность, <i>кВт</i> .....  | 6   |
| Максимальный тормозной момент, <i>Н·м</i> .....                                      | 8   |
| Диапазон частоты вращения, <i>мин<sup>-1</sup></i> .....                             | 500 – 11000                                 |
| Диапазон изменения угла опережения зажигания, <i>град.</i> поворота коленчатого вала | от 60 до в. м. т.<br>до 10 после<br>в. м. т |

#### **Описание основных устройств испытательного стенда**

**Балансирная электрическая машина.** В качестве базы для создания балансирной машины, обеспечивающей возможность прокрутки и торможения испытываемого двигателя, был использован авиационный стартер-генератор типа ГСР-СТ-6000 А.

В конструкцию указанного стартер-генератора был внесен ряд существенных изменений и дополнений, связанных с необходимостью установки его на балансирную подвеску и включения в электрическую схему системы генератор-двигатель.

Конструкция балансирной электрической машины показана на рис. 4.8.

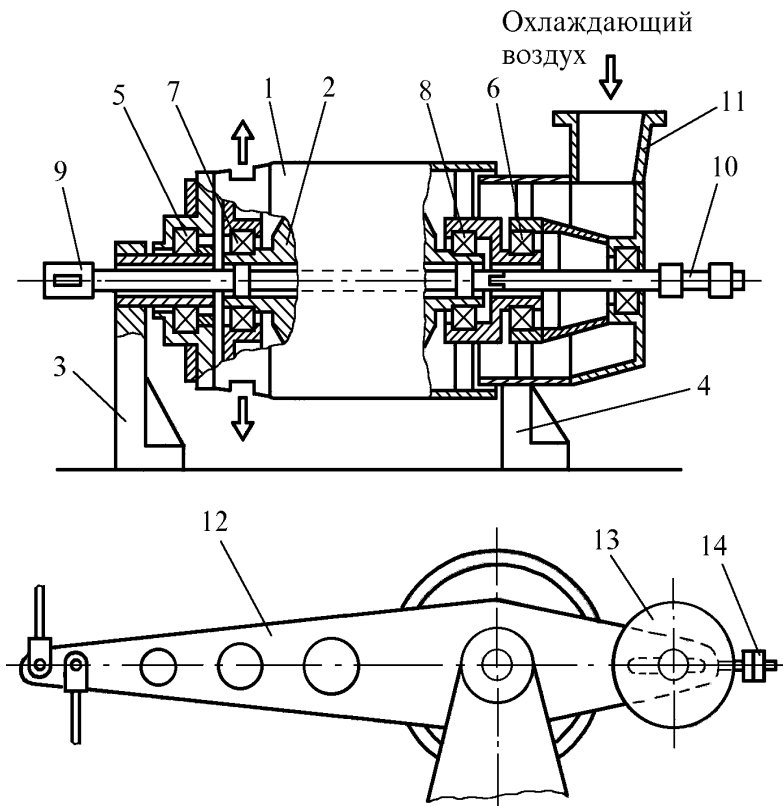


Рис. 4.8. Балансирная электрическая машина

Балансирная машина состоит из статора 1, якоря 2 и двух стоек 3 и 4.

Статор установлен в подшипниках 5 и 6, расположенных в стойках с возможностью легкого покачивания. Полюсный якорь 2 установлен в статоре на подшипниках 7, 8 и посредством специальной гайки жестко связан с валом 9, проходящим через якорь. Один конец вала 10 служит для подсоединения испытываемого двигателя, а другой свободный конец имеет паз, в который входит хвостовик вала 10 блока прерывателей (см. рис. 4.7, поз. 8).

К задней стойке 4 прикреплен воздуховод 11, в корпусе которого на подшипнике установлен вал 10.

Рычаг 12 имеет уравнивающие грузы 13 и 14 соответственно для грубой и точной настройки.

Так как подшипники 7 и 8 якоря 2 установлены в статоре 1, то момент сил трения в них передается через статор на измеритель крутящего момента, вследствие чего трение в этих подшипниках учитывается при измерении крутящего момента.

Подшипники 5, 6 установлены между подвижным статором и неподвижными деталями тормозной установки, поэтому момент от сил трения в этих подшипниках измерителем крутящего момента не учитывается, что приводит к некоторой ошибке измерения крутящего момента. Для снижения этой ошибки предусмотрена смазка подшипников 5 и 6 машинным маслом и применены воздушные лабиринтные уплотнения между подвижными и неподвижными деталями.

На валу 10 установлены два кулачка прерывательных узлов блока прерывателей. К валу 10 через муфту крепится модулятор (см. рис. 4.7, поз. 12).

При работе балансирной машины через воздуховод 11, а затем через зазоры между статором и якорем прогоняется охлаждающий воздух.

Изменения, касающиеся электрической части балансирной машины, следующие.

В заводском исполнении стартер-генератор ГСР-СТ-600А имеет параллельную и последовательную обмотки возбуждения. Минусовой конец параллельной обмотки возбуждения присоединен внутри стартер-генератора к минусовым щеткам, а плюсовой конец выведен к клеммной панели с обозначением «Ш». Один конец последовательной обмотки присоединен также внутри стартер-генератора к плюсовым щеткам, а другой (минусовой) конец выведен к клеммной панели с маркировкой «С». От щеткодержателей плюсовых и минусовых щинок имеются два вывода на клеммной панели с обозначением соответственно «+» и «-».

Для возможности включения балансирной машины в систему генератор-двигатель (Г — Д) ее минусовой конец параллельной обмотки выведен к панели, при этом плюсовой конец этой обмотки имеет обозначение «Ш1», а минусовой — «Ш2».

При подключении балансирной машины в схему Г — Д используются клеммы с маркировкой «+», «-» и «Ш1», «Ш2», а клемма «С» остается свободной. В этом случае балансирная машина имеет независимое возбуж-

дение и может работать в двигательном и генераторном режимах.

**Измеритель крутящего момента** имеет повышенную надежность и долговечность при высокой точности измерения и позволяет дистанционно измерять величину крутящего момента с выходом на ЭВМ.

Схема разработанного измерителя крутящего момента показана на рис. 4.9.

Измеритель крутящего момента включает рычаг 1, жестко соединенный с корпусом балансирной машины 7, гидравлический демпфер 2, Т-образный рычаг 3 с прикрепленными к нему стойками 4,5 и преобразователь 6. Демпфер предназначен для сглаживания пульсаций момента балансирной машины.

В качестве преобразователя 6 использован выпускаемый отечественной промышленностью электрический измерительный преобразователь с силовой компенсацией типа П-Э1, который служит для непрерывного преобразования силы на рычаге 1, развиваемой моментом балансирной машины, в стандартный токовый выходной сигнал. К рычажной системе 8 присоединены с помощью винтов опорные элементы 9, 10.

Поскольку в преобразователе с силовой компенсацией рычажная система 8 имеет незначительное перемещение (10 – 15 мкм), то для обеспечения возможности работы демпфера 2, между рычагами 1 и 3 установлен упругий элемент, содержащий тягу 11, цилиндр 12 и две одинаковые пружины 13, 14.

Кинематика механизма измерителя крутящего момента обеспечивает возможность приложения к рычажной системе 8 преобразователя измеряемой силы в одном направлении при знакопеременном моменте на корпусе балансирной машины, создающем на Т-образном рычаге 3 усилия в разных направлениях (тянущие и толкающие).

Если во время прокрутки или торможения испытываемого ДВС на корпусе балансирной машины создается момент, например, по ходу часовой стрелки, то с рычажной системой 8 преобразователя взаимодействует Т-образный рычаг 3 при помощи стойки 5 и опорного элемента 10, а при обратном направлении момента усилие от рычага 3 передается рычажной системе через стойку 4 и опорный элемент 9.

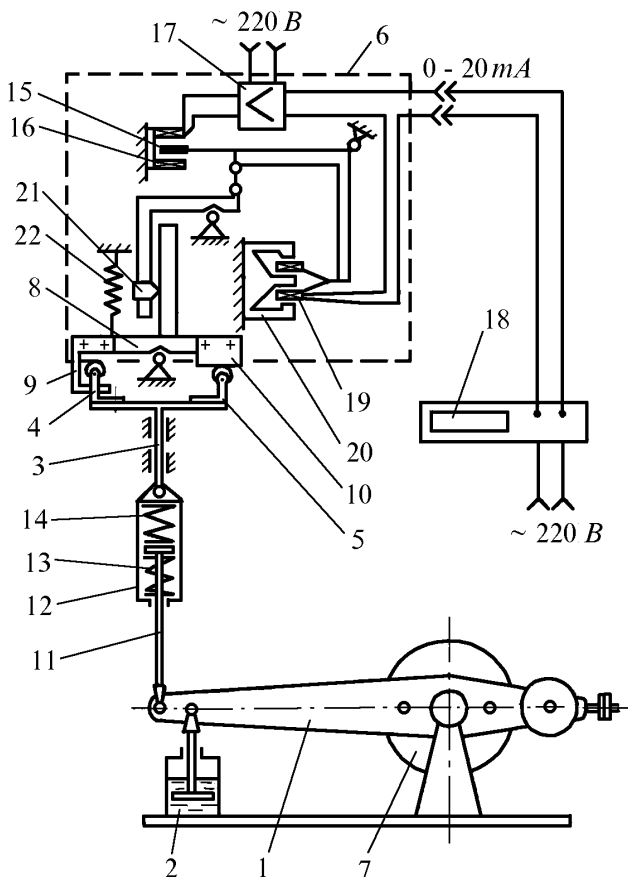


Рис. 4.9. Схема измерителя крутящего момента

Возникающий при работе испытываемого двигателя крутящий момент преобразуется на рычаге 1 в пропорциональное усилие, которое через упругий элемент и Т-образный рычаг воздействует на рычажную систему 8 электросилового преобразователя.

При изменении величины этого усилия происходит незначительное перемещение рычажной системы 8 и связанного с ней управляющего флажка 15 индикатора рассогласования 16. Индикатор рассогласования дифферен-



циально-трансформаторного типа преобразует это перемещение в управляющий сигнал (напряжение переменного тока) поступающий на вход электронного усилителя 17.

Выходной сигнал постоянного тока усилителя поступает к измерительному прибору 18 и одновременно в последовательно соединенную с ним обмотку 19 рамки магнитоэлектрического устройства 20 электросилового преобразователя, где преобразуется в усилие обратной связи. Это усилие через рычажную систему 8 уравнивает силу на Т-образном рычаге 3. Значение выходного сигнала постоянного тока прямопропорционально крутящему моменту испытываемого двигателя.

Измерительный прибор установлен в пульте управления испытательного стенда (см. рис. 4.7, поз. 25) и регистрирует выходной сигнал постоянного тока электросилового преобразователя в пределах  $0 - 20 \text{ мА}$  и оттарирован на показание крутящего момента. В качестве измерительного прибора служит цифровой вольтметр типа Ш 4310, имеющий выход на ЭВМ.

#### *Техническая характеристика измерителя крутящего момента*

|   |     |
|---|-----|
| Допускаемая максимальная сила на входе преобразователя, создаваемая крутящим моментом, $H$ .....  | 20  |
| Предельное значение измеряемого крутящего момента при длине рычага балансирной машины, равной $0,38 \text{ м}$ , $H \cdot \text{м}$ ..... | 8   |
| Относительная погрешность измерения, % .....  | 0,1 |

**Блок прерывателей.** На рис. 4.10 показан внешний вид блока прерывателей.

Блок прерывателей содержит два одинаковых прерывательных узла, установленных в чашках, имеющих возможность возвратно-поворотного перемещения в корпусе блока прерывателей.

Чашки жестко соединены с соответствующими рукоятками, которые перемещаются в прорезях, выполненных в корпусе блока прерывателей.

Прерывательными узлами служат основания магнето, взятые от серийно выпускаемой бензиномоторной пилы «Тайга-214». При этом в основании магнето катушка зажигания снята. Провода прерывательных узлов выведены наружу к клеммной колодке через отверстия в рукоятках.

Вал блока прерывателей (см. рис. 4.8, поз. 10) соединен с валом балансирной машины, который, в свою очередь, связан через муфту с коленчатым валом двигателя.

Один из прерывательных узлов подключен к системе зажигания и служит для прерывания тока низкого напряжения, а другой прерывательный узел предназначен для указанных выше исследовательских целей.

Во время работы испытываемого двигателя угол опережения зажигания изменяют путем поворачивания чашки посредством рукоятки.

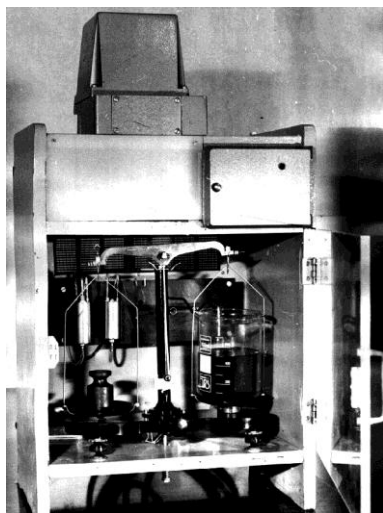


Рис. 4.11. Расходомер топлива

### 3. Расходомер топлива

#### Устройство и принцип работы расходомера топлива

В основу работы прибора заложен принцип определения израсходованного количества топлива за выбранный испытателем интервал времени. Кроме того, он позволяет одновременно измерять суммарное число оборотов коленчатого вала и количество потребляемого двигателем воздуха за это время. Расходомер топлива полностью автоматизирован и отличается простотой конструкции, безинерционностью и надежностью в работе.

Общий вид расходомера топлива показан на рис. 4.11, а его принципиальная схема — на рис. 4.12.

Расходомер топлива (рис. 4.12) состоит из нормально закрытых 1, 2 и нормально открытого 3 электромагнитных клапанов (ЭМК), коромысла 4 с уравновешивающим грузом 5 и топливным сосудом 6, преобразователя 7, цифрового таймера 8 и блока управления 9.

На коромысле 4 закреплен управляющий орган (флажок) 10 фотодиодного концевого выключателя 11.

Электромагнитные клапаны 2 и 3 конструктивно сов-

мешены в одном корпусе.

Таймер 8 содержит специально изготовленную для этих целей приставку и цифровой частотомер типа ЧЗ-33.

В качестве преобразователя 7 использован стандартный электросиловой преобразователь типа П-Э1, который служит для непрерывного преобразования силы, развиваемой уравнивающим грузом 5 во время израсходования топлива из сосуда 6, в унифицированный токовый выходной сигнал. В основу его работы положен метод силовой компенсации. Преобразователь П-Э1 обеспечивает пропорциональную (линейную) зависимость между силой и выходным сигналом.

Блок 9 управления включает промежуточное реле, сигнальные лампы, кнопки управления.

В исходном состоянии двигатель питается топливом непосредственно из бака 12 через нормально открытый ЭМК 3.

При подключении расходомера топлива к электрическому источнику питания открывается нормально закрытый ЭМК 1 и происходит залив топлива в сосуд 6. В это время двигатель продолжает питаться топливом из бака через ЭМК 3.

Когда сосуд 6 наполнится топливом, он займет крайнее нижнее положение, а уравнивающий груз 5 — верхнее положение. В этом случае флажок 10 перекроет световой поток к фотодиоду 13 и концевой выключатель 11 подготовит к работе электрическую схему измерения расхода топлива и возвратит ЭМК 1 в исходное (закрытое) состояние, в результате чего залив топлива в сосуд прекратится.

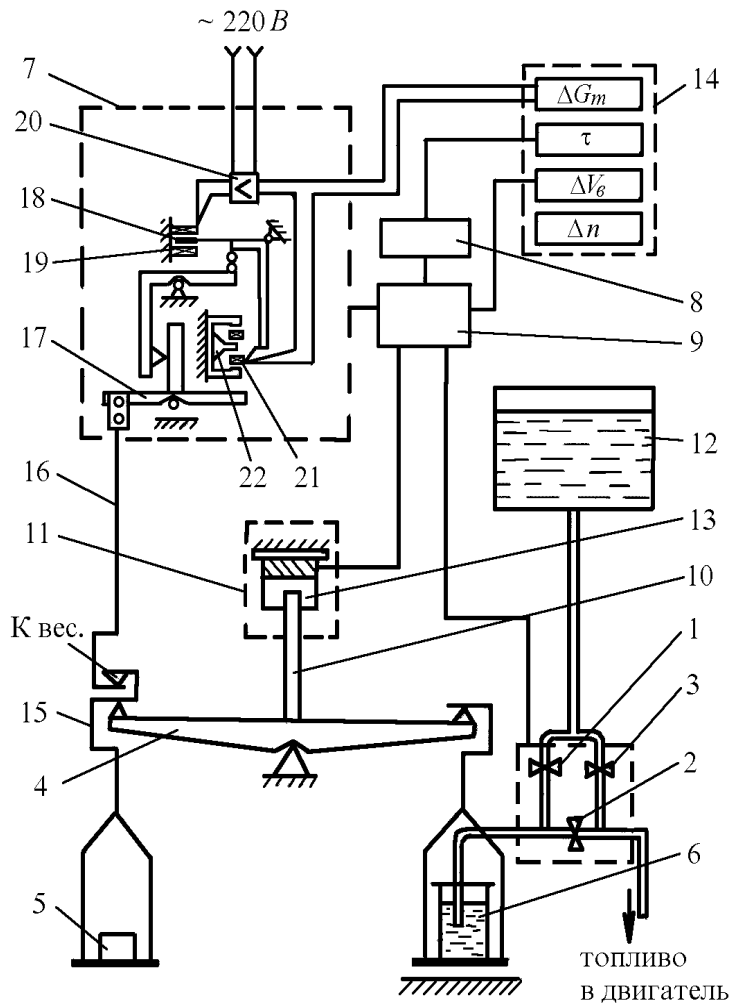


Рис. 4.12. Функциональная схема расходомера топлива

Перед началом замера с помощью трех кнопок управления, расположенных на пульте управления, устанавливают время, в течение которого двигателем будет расходоваться топливо.

Нажатием кнопки пуска, также расположенной на пульте управления, происходит: а) сброс предыдущих показаний цифровых приборов расхода топлива  $\Delta G_m$ , расхода воздуха  $\Delta V_e$ , суммарных оборотов коленчатого вала  $\Delta n$  и фактического времени замера  $\tau$ ; б) закрытие ЭМК 3 и открытие ЭМК 2, при этом двигатель получает топливо из сосуда 6.

По мере расходования топлива сосуд 6 поднимается, а уравнивающий груз 5 опускается и в положении равновесия коромысла 4 уравнивающий груз 5 через тяги 15, 16 начинает воздействовать на вход электросилового преобразователя 7. Усилие от груза вызывает микронное перемещение рычажной системы 17 и закрепленного на ней флажка 18 преобразователя перемещения 19. Преобразователь перемещения, представляющий собой дифференциальный трансформатор, преобразует это перемещение в электрический сигнал переменного тока, поступающий на вход усилителя 20. Выходной сигнал усилителя в виде постоянного тока поступает в управляющую подвижную обмотку 21 устройства силовой обратной связи и одновременно к блоку управления 9 и цифровому прибору, регистрирующему расход топлива  $\Delta G_m$ . Взаимодействие поля постоянного магнита 22 с магнитным полем подвижной обмотки 21 создает пропорциональную протекающему по ней току силу, компенсирующую через рычажную систему измеряемое усилие от груза 5.

С момента появления на входе электросилового преобразователя силы от груза запускается таймер 8, который одновременно включает через промежуточное реле цифровые приборы 14. Цифровой прибор расхода топлива непрерывно показывает величину израсходованного двигателем топлива. В то же время цифровые приборы расхода воздуха и числа оборотов считают суммарное количество импульсов, поступающих от соответствующих фотодиодных датчиков.

По истечении заданного испытателем времени таймер переводится в режим «останов», после чего замер показаний двигателя прекращается. При этом происходит залив топлива в сосуд и электрическая схема занимает исходное положение. На табло приборов фиксируются суммарные за время замера значения расходов топлива  $\Delta G_m$ , суммарные обороты коленчатого вала  $\Delta n$  и дей-

ствительное время  $\tau$ , которые затем могут быть занесены либо в журнал испытаний, либо поданы на ЭВМ. При необходимости можно вести непрерывную запись показаний расхода топлива с помощью, например, самописца.

### Электромагнитные клапаны

Необходимость разработки электромагнитных клапанов вызвана тем, что до настоящего времени отечественной промышленностью не выпускаются клапаны, специально предназначенные для расходомеров топлива. Выпускаемые для авиации электромагнитные клапаны достаточно широко используются в устройствах для измерения расхода топлива в автомобильных и тракторных двигателях. Однако такие клапаны мало пригодны для маломощных двигателей, имеющих весьма малые расходы топлива.

Здесь приведено описание электромагнитных клапанов, разработанных для описанного выше расходомера топлива.

Два электромагнитных клапана 2 и 3 (см. рис. 4.12) соответственно нормально закрытый и нормально открытый конструктивно объединены в один узел, называемый электромагнитным переключателем топлива.

Общий вид электромагнитного переключателя топли-

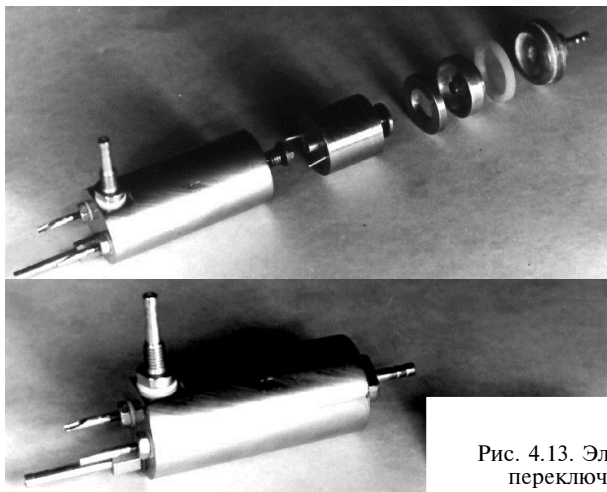


Рис. 4.13. Электромагнитный переключатель топлива

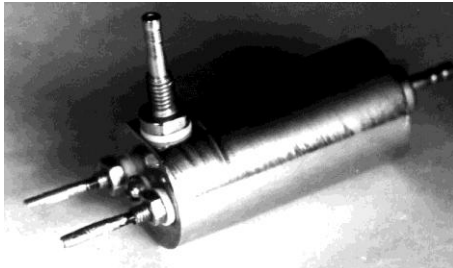
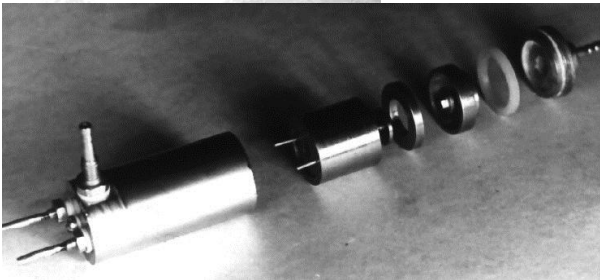


Рис. 4.14. Нормально закрытый электромагнитный клапан



ва показан на рис. 4.13, а нормально закрытого электромагнитного клапана — на рис. 4.14.

**Электромагнитный переключатель** топлива (рис. 4.15) состоит из корпуса 1, внутри которого соосно установлены два клапана 2 и 3 с подвижными пластинами соответственно 4 и 5. Между клапанами расположен электромагнит, включающий полый сердечник 6 и намагничивающую катушку 7, помещенную в гильзу 8, снабженную кольцевой крышкой 9.

Подвижная пластина 4 расположена в направляющей втулке 10 и прижимается к седлу клапана 2 посред-

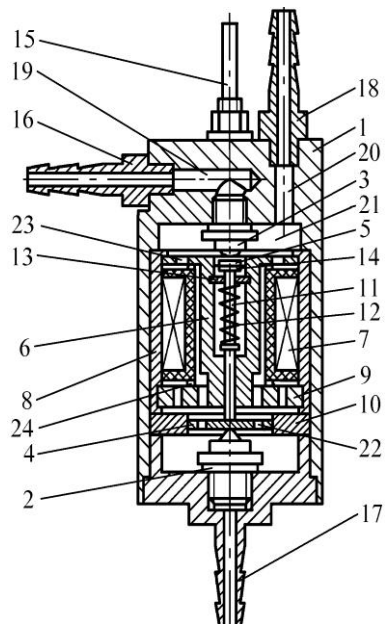


Рис. 4.15. Конструкция электромагнитного переключателя топлива

ством штока 11, проходящего через полый сердечник 6, и пружины 12, которая одним своим концом опирается в стопорное кольцо 13, установленное в канавке сердечника, а другим свободным концом — в буртик на штоке.

Подвижная пластина 5 связана со штоком 11 через упругий элемент 14.

Переключатель топлива имеет клеммы 15 для подключения намагничивающей катушки 7 к электрическому источнику питания и снабжен двумя входными штуцерами 16, 17 и одним выходным штуцером 18.

Входной штуцер 16 посредством канала 19 соединен с клапаном 3 и подключается к топливному баку. Выходной штуцер 18 сообщен через канал 20 с внутренней полостью 21 и соединяется с двигателем внутреннего сгорания. Входной штуцер 17 непосредственно соединен с клапаном 2 и подключается к мерному сосуду.

Для прохождения топлива от штуцера 17 через клапан 2 к выходному штуцеру 18 в подвижной пластине 4 и во фланцевой части сердечника 6 имеются отверстия 22 и 23, а на торцах намагничивающей катушки 7 выполнены кольцевые выступы с радиальными пазами 24.

В исходном состоянии клапан 2 нормально закрыт, а клапан 3 нормально открыт. При этом штуцеры 16 и 18 отключены от штуцера 17 и сообщены между собой через каналы 19, 20 и внутреннюю полость 21.

При возбуждении электромагнита подвижная пластина 4 притягивается к сердечнику 6, преодолевая сопротивление пружины 12 и посредством штока 11 и упругого элемента 14 прижимает подвижную пластину 5 к седлу клапана 3. В этом случае: клапан 2 открывается, а клапан 3 переходит в закрытое состояние; входной штуцер 16 разобщается с внутренней плоскостью 21, а штуцеры 17 и 18 соединяются между собой через клапан 2, полость 21 и канал 20. При таком положении намагничивающая катушка 7 омывается проходящим через нее топливом и достаточно хорошо охлаждается, что способствует длительной работе электромагнитного переключателя без нарушения заданного его теплового режима. Наличие упругого элемента 14 обеспечивает надежное притягивание подвижной пластины 4 к сердечнику 6 и одновременно достаточное прижатие пластины 5 к седлу клапана 3.

Описанная конструкция электромагнитного переключателя топлива отличается компактностью, надежностью в работе и не требует особой точности при изготовлении.



Благодаря выполнению седел клапанов из упругомягкого материала переключатель мало чувствителен к содержанию в топливе различных механических примесей.

*Техническая характеристика электромагнитного переключателя топлива*

|   |               |
|---|---------------|
| Ход пластины клапана, мм .....                              | 0,75 ± 0,01   |
| Пропускная способность клапанов, см <sup>3</sup> /мин ..... | 175           |
| Питание электромагнита от источника постоянного тока:       |               |
| напряжение, В .....   | 12            |
| ток, А .....  | 0,5           |
| Габаритные размеры, мм .....                                | 120 × 60 × 30 |
| Масса, кг .....   | 0,155         |

**Электромагнитный клапан** (рис. 4.16) содержит корпус 1, снабженный штуцерами 2 и 3 соответственно входным и выходным, топливный клапан 4 с подвижной пластиной 5 и электромагнит, состоящий из сердечника 6, намагничивающей катушки 7 и гильзы 8, имеющей крышку 9 в виде шайбы.

Подвижная пластина 5 установлена в направляющей втулке 10 и в невозбужденном состоянии электромагнита прижимается к седлу топливного клапана 4 пружиной 11, усилие которой регулируется винтом 12.

Намагничивающая катушка 7 подключается к источнику питания через клеммы 13.

При подаче тока в электромагнит сердечник притягивает к

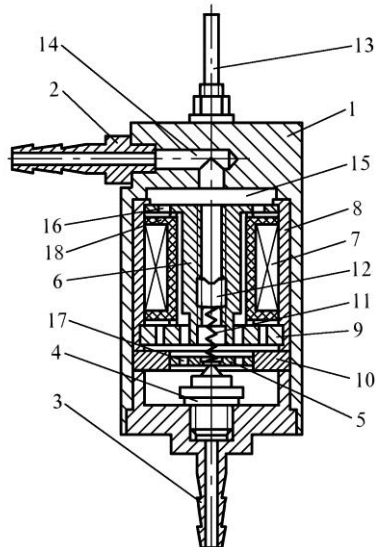


Рис. 4.16. Конструкция нормально закрытого электромагнитного клапана

себе подвижную пластину 5, преодолевая сопротивление сжимающей пружины 11, и открывает клапан 4. В этом случае топливо от входного штуцера 2 поступает к выходному штуцеру 3 через канал 14, внутреннюю полость 15, отверстия 16 и 17, расположенные во фланцевой части сердечника 6 и в подвижной пластине 5, радиальные пазы 18, выполненные в кольцевых выступах на торцах намагничивающей катушки 7, и топливный клапан 4. При прохождении топлива намагничивающая катушка 7 достаточно хорошо охлаждается и тем самым обеспечивается длительная и надежная работа электромагнитного клапана.

Отличительной особенностью электромагнитного клапана является простота конструкции и повышенная надежность. Кроме того, данный клапан мало чувствителен к содержанию в топливе различных механических примесей.

*Техническая характеристика  
электромагнитного клапана*

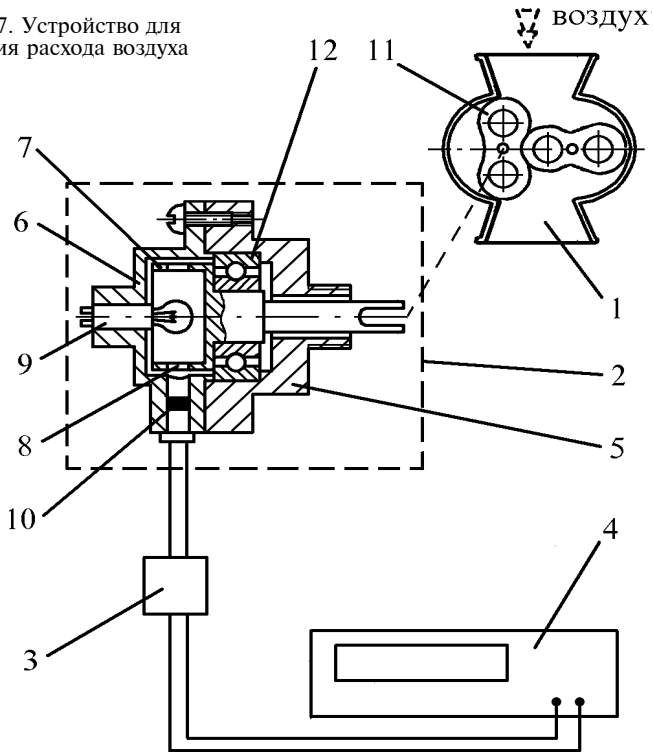
|   |               |
|---|---------------|
| Ход пластины топливного клапана, мм .....                             | 0,75 ± 0,01   |
| Пропускная способность топливного клапана, см <sup>3</sup> /мин ..... | 175           |
| Питание электромагнита от источника постоянного тока:                 |               |
| напряжение, В .....   | 12            |
| ток, А .....  | 0,5           |
| Габаритные размеры, мм .....  | 100 × 60 × 30 |
| Масса, кг .....   | 0,135         |

### **Устройство для измерения расхода воздуха**

Данное устройство было разработано для возможности дистанционного измерения расхода воздуха, а также с целью автоматизации испытательного стенда.

Устройство (рис. 4.17) включает газовый ротационный счетчик 1 типа РГ-40, фотодатчик 2, формирователь 3 прямоугольных импульсов и считывающий прибор 4, в качестве которого использован электронносчетный частотомер типа ЧЗ-33.

Рис. 4.17. Устройство для измерения расхода воздуха



Фотодатчик состоит из корпуса 5, крышки 6, цилиндрического колпачка 7 с прорезями 8, осветителя 9 и фотоэлемента 10. Корпус фотодатчика вворачивается в заднюю стенку газового счетчика, при этом валик колпачка 7 входит в зацепление с одним из роторов 11 газового счетчика. Валик колпачка установлен в подшипнике 12. Фотоэлемент 10 и осветитель 9 расположены в крышке фотодатчика, причем осветитель имеет возможность осевого перемещения для регулирования величины светового потока, воспринимаемого фотоэлементом.

Измерение расхода воздуха основано на известном принципе суммарного счетчика оборотов. При прохождении воздуха через газовый счетчик один из его роторов 11, вращаясь, приводит в движение колпачок 7 фотодатчика. При этом в момент попадания светового потока от осветителя 9 через прорези 8 колпачка на фотоэлемент

10 в цепи последнего возникает электрический импульс, который в формирователе 3 усиливается и формируется в прямоугольный импульс и поступает затем на вход цифрового считывающего прибора 4.

Расход воздуха определяется по формуле

$$V_g = \frac{3600z}{k \tau p} \text{ м}^3/\text{ч},$$

где  $z$  — число импульсов, регистрируемое считывающим прибором;

$k$  — постоянная газовая ротационного счетчика, равная его передаточному отношению (в нашем случае  $k = 1$ );

$\tau$  — время счета, с;

$p$  — число прорезей в колпачке (принято  $p = 2$ ).

#### *Техническая характеристика расходомера воздуха*

|                                |              |
|--------------------------------|--------------|
| Напряжение питания, В .....    | 12           |
| Потребляемая мощность, Вт .... | 3            |
| Габаритные размеры, мм .....   | 80 × 50 × 60 |
| Масса, кг .....                | 0,380        |

## **§ 2. Разработка конструкций бесшатунного двигателя**

Разработка и исследование бесшатунного двигателя ставили своей целью разрешение следующих вопросов:

а) разработка макетных и экспериментальных образцов двигателя;

б) отработка конструкции механизма преобразования движения поршня во вращательное движение выходного вала;

в) проведение испытаний на вибрацию и шум.

Разработанные образцы бесшатунных двигателей представляют первоначальные варианты и служат основой для усовершенствования их конструкций в будущем.

В основу разработок положена принципиальная схема бесшатунного двигателя с кривошипно-кулисным механизмом, описанная в гл. 2.

## 1. Разработка и испытание первого макетного образца бесшатунного двигателя<sup>3</sup>

### Описание двигателя

На рис. 4.18 показан внешний вид макетного образца бесшатунного двигателя, а на рис. 4.19 — его конструктивная схема.

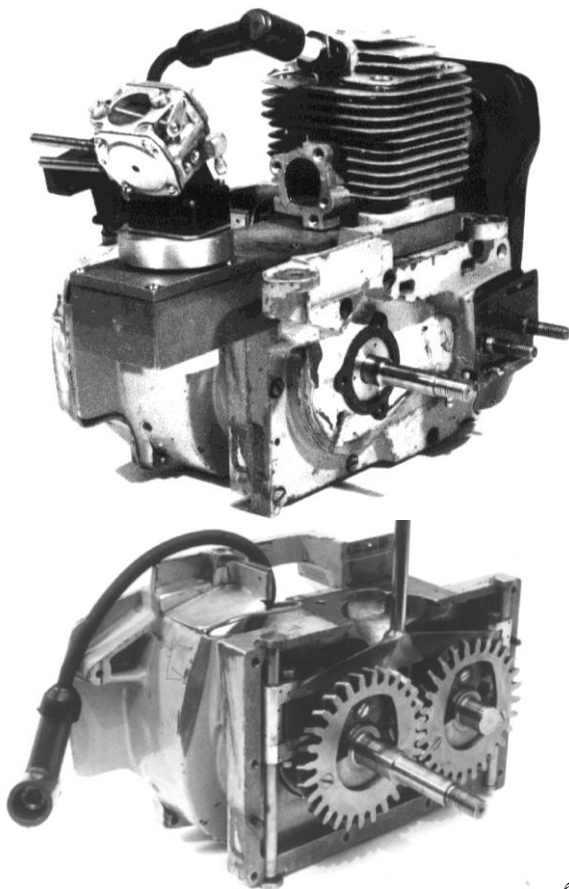


Рис. 4.18. Первый макетный образец бесшатунного двигателя:

*а* — в собранном виде; *б* — со снятыми: проставкой, цилиндром и правой половинкой картера

*а)*

*б)*

<sup>3</sup> Под макетным образцом двигателя подразумевается экспериментальный образец, удовлетворяющий работоспособности и требованиям стандартов на вибрацию, результаты испытаний которого принимаются как основа для конструктивной доработки.

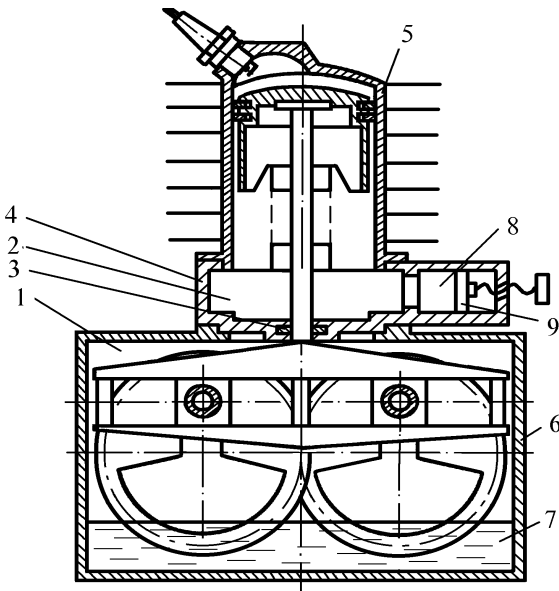


Рис. 4.19. Схема первого макетного образца бесшатунного двигателя

В двигателе имеются две камеры — кривошипная 1 и продувочная 2, которые изолированы друг от друга при помощи уплотнительного элемента 3. Продувочная камера выполнена в съемной проставке 4, расположенной между цилиндром 5 и картером 6. В картере выполнена масляная ванна 7.

Продувочная камера соединена с дополнительной полостью 8, имеющей подвижный поршень 9 для обеспечения возможности изменения объема, а соответственно и степени сжатия в продувочной камере.

Съемная проставка служит для изучения условий смазки в бесшатунном двигателе. В случае установки проставки кривошипная камера получается изолированной от цилиндра, при этом газообмен осуществляется в продувочной камере, а в полости картера имеется возможность осуществления смазки как разбрызгиванием, так и под давлением. При снятой проставке процесс газообмена осуществляется через кривошипную камеру как в

обычном двухтактном поршневом двигателе с кривошипно-камерной продувкой.

### Результаты испытаний двигателя

Описанный двигатель был изготовлен на машиностроительном заводе ПО Зид (г. Пермь, Россия).

После изготовления двигатель прошел холодную обкатку на стенде в Горловском автомобильно-дорожном институте ДонГТУ. Холодная обкатка двигателя проводилась в соответствии с разработанной для этих целей методикой, описанной выше в этой главе. Перед обкаткой в двигатель было залито масло марки АС-8: в картер в количестве  $200 \text{ см}^3$ , а в цилиндр —  $1 \text{ см}^3$ .

Во время обкатки не наблюдалось повышенного нагрева масла в картере, заметной вибрации корпуса и посторонних шумов в двигателе. После обкатки коленчатый вал легко проворачивался от руки, при этом не было заметного увеличения люфта деталей по сравнению с состоянием до обкатки.

Затем двигатель был снят со стенда, разобран и подвергнут ревизии.

Результаты ревизии показали, что на трущихся поверхностях поршня, цилиндра, направляющих кулисы и штока кулисы, а также рабочих поверхностях ползунов есть следы приработки в виде мелких рисок. Глубоких рисок, выбоин и задиров не обнаружено. Опорные (коренные) подшипники коленчатых валов, в качестве которых были использованы стандартные шарикоподшипники №02, следов износа не имели. По окончании ревизии двигатель был вновь собран и испытан.

Испытания проводились в лаборатории испытания двигателей Головного специализированного конструкторско-технологического бюро моторного инструмента (ГСКТБМИ) при ПО Зид на испытательном стенде марки САК-Н670 (ГДР).

Вначале испытаний проверялась работа двигателя с «сухим» картером. Для этого проставка была снята и газообмен осуществлялся через кривошипную камеру картера.

В качестве топлива использовалась смесь бензина марки А-72 и масла марки АС-8 в соотношении 20 : 1 по объему.

Запуск двигателя производился при помощи ручного стартера от серийной мотопилы «Тайга-214», при этом дроссельная заслонка карбюратора была закрыта. Запуск

двигателя от руки в непрогретом состоянии был неудовлетворительным.

После прогрева двигатель запускался и работал на холстом ходу при частоте вращения коленчатого вала  $2500 \pm 200 \text{ мин}^{-1}$  в течении 4 мин., после чего самостоятельно останавливался. Повторные запуски двигателя приводили к аналогичному результату.

На первом этапе испытаний определялись механические потери в двигателе отдельно с ввернутой свечой зажигания и без нее.

Ниже приведены результаты сравнительных измерений механических потерь в макетном образце бесшатунного двигателя с «сухим» картером и традиционном двигателе мотопилы «Тайга-214».

*Механические потери в двигателях с ввернутой свечой зажигания, кВт*

| Частота вращения,<br>$\text{мин}^{-1}$ | МП «Тайга-214» | Бесшатунный |
|--|----------------|-------------|
| 4000                                   | 0,576          | 0,993       |
| 5000                                   | 0,709          | 1,235       |
| 6000                                   | 0,911          | 1,757       |
| 7000                                   | 1,246          | 2,125       |

*Механические потери бесшатунного двигателя с ввернутой свечой зажигания*

| Частота вращения,<br>$\text{мин}^{-1}$ | 2000  | 3000  | 4000  | 5000  | 6000  | 7000  |
|--|-------|-------|-------|-------|-------|-------|
| Механические потери,<br>кВт            | 0,368 | 0,625 | 1,066 | 1,294 | 2,125 | 2,993 |

Индикаторная мощность бесшатунного двигателя составляла  $N_i = 2,059 \text{ кВт}$ .

Как видно из приведенных данных, индикаторная мощность бесшатунного двигателя приблизительно равна механическим потерям, поэтому полезную эффективную мощность двигатель не развивал.

В опытах расход топлива бесшатунным двигателем при максимальной мощности составлял в пределах 0,8 – 0,9 кг/ч.

Установлено, что причиной чрезмерно больших меха-



нических потерь в бесшатунном двигателе является большое сопротивление вращению коленчатых валов, вызванное трением между рабочими поверхностями ползунов и направляющих кулисы. Это подтверждается тем, что на направляющих кулисы и рабочих поверхностях ползунов появились отдельные глубокие царапины и задиры. Кроме того, на этих поверхностях были заметны следы лакоотложения продуктов разложения масла АС-8. Остальные же детали и узлы двигателя новых следов износа по сравнению с состоянием после испытаний не имели.

Анализ испытания и ревизии бесшатунного двигателя позволил сделать вывод, что для данной конструкции кривошипно-кулисного механизма смазка, осуществляемая примешиванием масла в бензин, не обеспечивает работоспособность двигателя.

После обкатки определялись механические потери двигателей путем принудительной их прокрутки с ввернутой свечой зажигания.

Сравнительные результаты испытаний представлены в табл. 4.5.

Т а б л и ц а 4.5. Механические потери двигателей при прокрутке на стенде

| Частота вращения коленчатого вала, $\text{мин}^{-1}$ | Механические потери, $\text{кВт}$         |                                |
|--|---|--------------------------------|
|  | Бесшатунный двигатель (с мокрым картером) | Двигатель мотопилы «Тайга-214» |
| 2000   | 0,36                                      | 0,35                           |
| 3000   | 0,62                                      | 0,43                           |
| 4000   | 0,98                                      | 0,57                           |
| 5000   | 1,22                                      | 0,72                           |
| 6000   | 1,74                                      | 0,88                           |
| 7000   | 2,10                                      | 1,24                           |

Из приведенной таблицы видно, что во всем диапазоне частоты вращения макетный образец бесшатунного двигателя имеет намного большие механические потери, чем двигатель мотопилы «Тайга-214», что свидетельствует о недостаточной эффективности смазки кривошипно-кулисного механизма путем разбрызгивания.

Во время испытания бесшатунного двигателя на

надежность по истечении 10 час. работы при частоте вращения коленчатого вала  $n = 6000 \text{ мин}^{-1}$  и развиваемой эффективной мощности  $N_e = 1,1 \text{ кВт}$  двигатель вышел из строя и почти мгновенно остановился.

Результаты осмотра двигателя следующие:

- полное разрушение ползунов ;
- на рабочей поверхности верхней направляющей кулисы (рис. 4.20) имеются трещины, различные цвета побежалости и следы механических повреждений;

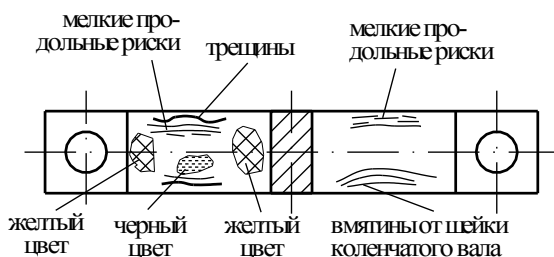


Рис. 4.20. Состояние рабочей поверхности верхней направляющей кулисы после поломки двигателя

– на рабочей поверхности нижней направляющей кулисы имеется фиолетовый цвет побежалости, явного износа не видно;

– кривошипные шейки коленчатых валов имеют фиолетовый цвет и сильно изношены (от 0,1 до 0,2 мм).

На основании анализа результатов ревизии двигателя установлено, что, во-первых, в конструкции кривошипно-кулисного механизма были назначены недостаточные зазоры между ползунами и направляющими кулисы, вследствие чего в этих трущихся парах из-за недостатка смазки развивалась высокая температура. Во-вторых, применение системы смазки разбрызгиванием не обеспечивает требуемый отвод тепла от узлов трения, работающих при высокочастотных ударных нагрузках.

Исходя из результатов испытаний и выполненных расчетов были увеличены на 30% зазоры между ползунами и направляющими кулисы, а также увеличены их рабочие поверхности с целью уменьшения удельных нагрузок.

## **2. Разработка и испытание второго макетного образца бесшатунного двигателя.**

На основании результатов испытаний первого макетного образца бесшатунного двигателя был разработан и изготовлен второй макетный образец бесшатунного двигателя усовершенствованной конструкции.

### **Описание двигателя**

На рис. 4.21 и 4.22 показан внешний вид и узлы бесшатунного двигателя усовершенствованной конструкции, а на рис. 4.23 — его конструктивная схема.

Основные отличия данного бесшатунного двигателя от первого макетного образца двигателя следующие.

Продувочная камера выполнена заодно с картером, что позволило уменьшить массу и повысить технологичность изготовления двигателя.

Прямолинейные направляющие кулисы выполнены под углом друг к другу, что способствует уменьшению габаритов двигателя [31].

Система смазки двигателя комбинированная. Под давлением от встроенного в корпусе масляного насоса смазываются коренные подшипники коленчатых валов, рабочие поверхности ползунов и направ-

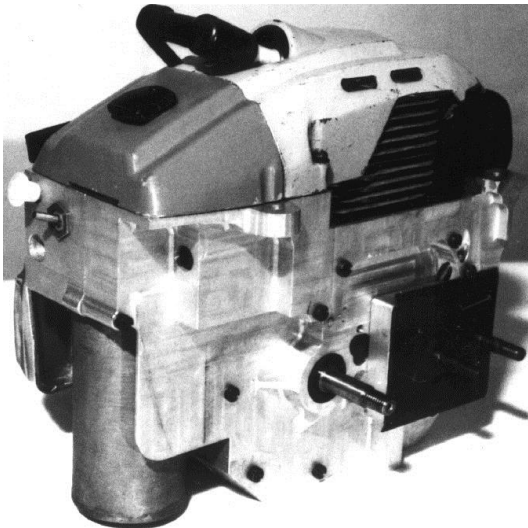


Рис. 4. 21. Второй макетный образец бесшатунного двигателя:

*a* — общий вид; *б* — со снятыми крышкой и правой половинкой картера

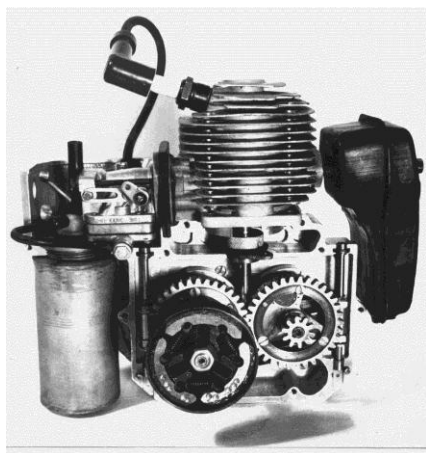
*a)*

ляющих кулисы, а остальные детали кривошипно-кулисного механизма (шестерни, направляющие кулисы и шток кулисы) смазываются разбрызгиванием.

Работу системы смазки на двигателе контролируют при помощи маслоуказателя плунжерного типа, совмещенного с редукционным клапаном. При нормальном давлении в системе смазки шток маслоуказателя выступает над плоскостью втулки на 5 – 7 мм. При повышении давления в системе излишек масла через отверстие в корпусе маслоуказателя сливается в масляную полость, выполненную заодно с картером.

Трущиеся поверхности поршня и цилиндра смазываются маслом, примешиваемым к бензину в определенной пропорции.

Экспериментальные работы по бесшатунному двигателю включали в себя: снятие скоростных, нагрузочных и регулировочных характеристик, а также проведение испытаний кривошипно-кулисного механизма и двигателя в целом на надежность — качество изготовления, сборки и безотказность в работе.



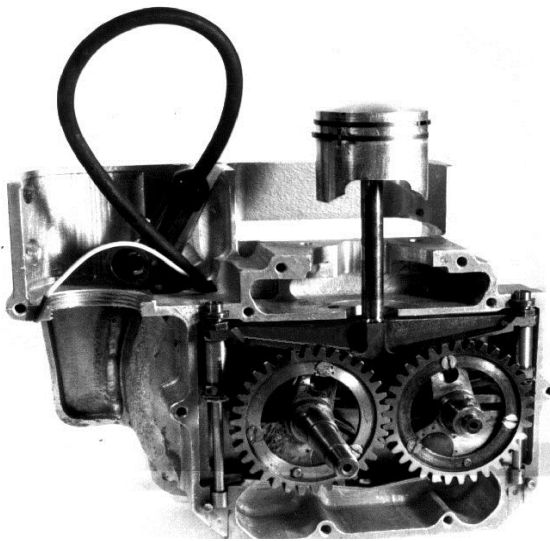


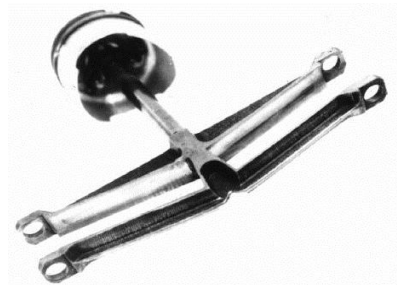
Рис. 4.22. Узлы и детали второго макетного образца бесшатунного двигателя:

*a* — левая половина картера в сборе с ККМ (без уплотнительного штока); *б* — кривошипно-кулисный механизм; *в* — кулиса в сборе с поршнем

*a)*



*б)*



*в)*

### Результаты испытаний на надежность

Испытания второго макетного образца бесшатунного двигателя, имеющего систему смазки под давлением, проводились на машиностроительном заводе ПО ЗиД. Предварительно были проведены холодная и горячая обкатки двигателя.

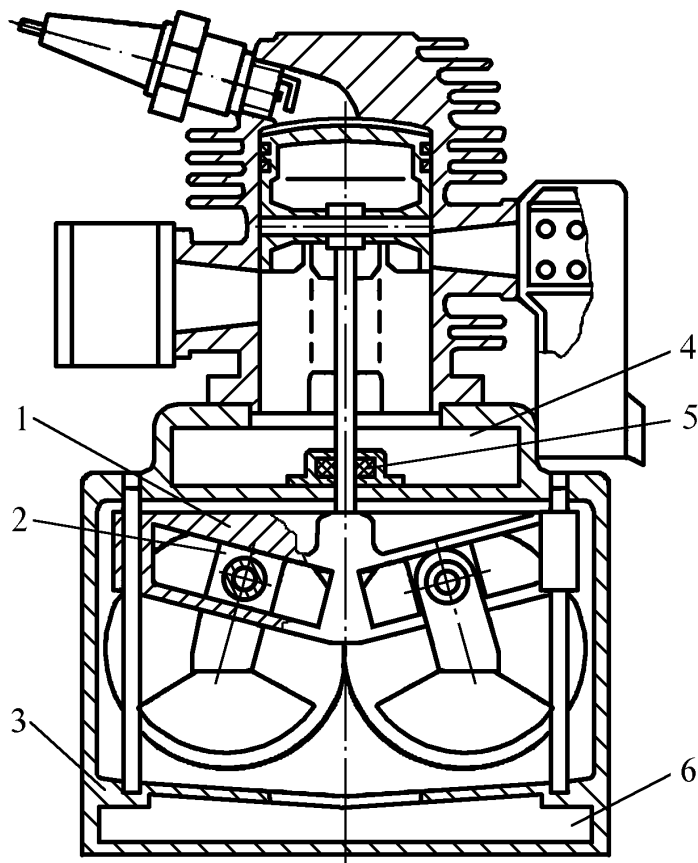


Рис. 4.23. Схема второго макетного образца бесшатунного двигателя:

1 — кулиса; 2 — ползуны; 3 — картер; 4 — продувочная камера; 5 — уплотнения; 6 — масляная полость

В процессе обкатки двигателя не наблюдалось повышенного нагрева масла в картере, что свидетельствует о достаточной смазке и правильно выбранной величине зазоров между ползунами и направляющими кулисы.

После обкатки были замерены механические потери в бесшатунном двигателе и для сравнения в двигателе бензиномоторной пилы «Тайга-214». Испытания проводились с ввернутой свечой зажигания при полностью открытой дроссельной заслонке.

Результаты испытаний приведены в табл. 4.6.

Т а б л и ц а 4.6. Механические потери в двигателе с ввернутой свечой зажигания ( $\Phi_{op} = \max$ )

| Частота вращения,<br>$мин^{-1}$ | Механические потери, кВт |                                |
|---------------------------------|--------------------------|--------------------------------|
|                                 | Бесшатунный двигатель    | Двигатель мотопилы «Тайга-214» |
| 4000                            | 0,42                     | 0,44                           |
| 5000                            | 0,52                     | 0,55                           |
| 6000                            | 0,74                     | 0,65                           |
| 7000                            | 0,90                     | 0,92                           |

Анализируя данные табл. 4.6, можно заключить, что в бесшатунном двигателе с системой смазки под давлением механические потери имеют практически одинаковую величину с двигателем бензиномоторной пилы.

Испытания двигателя на надежность проводились в лаборатории ДВС Горловского АДИ ДонГТУ при нагрузке 20 – 60 % от расчетной мощности и частоте вращения в диапазоне 3500 – 6000  $мин^{-1}$  и снятия характеристик двигателя — скоростных, нагрузочных и по составу смеси.

После 50-ти часов работы была сделана ревизия двигателя, результаты которой следующие.

**Ползуны.** Наружные рабочие поверхности обоих ползунов имеют нормальную приработку со следами отдельных мелких рисок.

На внутренней рабочей поверхности обоих ползунов имеется неровный износ со следами прихвата к шейке коленчатого вала.

Оба ползуна имеют повышенный радиальный зазор между внутренней рабочей поверхностью и шейкой коленчатого вала.

**Коленчатые валы.** Осмотр показал, что, кроме поверхности кривошипных шеек, коленчатые валы не претерпели существенных изменений.

Рабочие поверхности кривошипных шеек валов имеют повышенный износ и отдельные кольцевые риски.

*Прочие детали.* На наружной поверхности поршня и внутренней поверхности цилиндра имеются следы приработки.

Таким образом, учитывая результаты обкатки и испытаний второго макетного образца бесшатунного двигателя, можно отметить следующее.

1. Режим смазки наружных поверхностей ползунов и рабочих направляющих кулисы обеспечивает их нормальную работу.

2. Данная система с непрерывной подачей масла под давлением к внутренним поверхностям ползунов и рабочим поверхностям шеек коленчатых валов является малоэффективной.

Одним из мероприятий по улучшению режима смазки в этом месте целесообразно применение «холодильников» на внутренней поверхности ползунов в месте разъема (рис. 4.24).

3. Наличие отдельных рисок на направляющих кулисы и на шейке коленчатого вала может быть также следствием отсутствия очистки масла, поступающего на смазку. В связи с чем целесообразно предусмотреть в масляной системе фильтр для очистки масла.

Испытания двигателя на надежность при 10 %-ной перегрузке привели к серьезной аварии — значительным разрушениям поршня, цилиндра и силового механизма преобразования движения поршня. Причиной поломки двигателя явилось жесткое крепление штока к поршню и кулисе. При таком закреплении штока из-за наличия угловых колебаний кулисы, вызванных неточностями изготовления и монтажа элементов двигателя, значительно уменьшаются рабочие зазоры в цилиндропоршневой группе и при недопустимых отклонениях кулисы происходит «натяг» в парах трения: поршень — цилиндр и ползун — направляющие кулисы.

Недостаточная величина зазоров привела к увеличе-

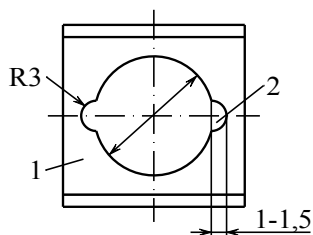


Рис. 4.24. Схема ползуна с «холодильником»:

1 — ползун; 2 — «холодильник»



нию трения, в силу чего нагрев пар трения еще более увеличился и возрос настолько, что масло на их поверхности практически полностью испарилось. При наличии сухого трения температура поршня резко возросла, что и привело к его заеданию в цилиндре. При этом на рабочих поверхностях поршня образовались задиры, а на направляющих кулисы появились трещины и расслоения. Во время задигов поршня и цилиндра двигатель остановился с полного хода  $n = 7000 \text{ мин}^{-1}$  на протяжении всего нескольких оборотов, несмотря на большой момент инерции маховика. Это вызвало большие напря-

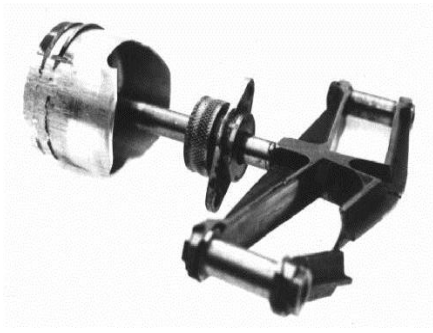


Рис. 4.25. Поршень и кулиса после аварии двигателя

жения в кривошипно-кулисном механизме и привело к поломке нижней направляющей кулисы. На рис. 4.25 показано состояние кулисы и поршня после аварии двигателя.

Для предотвращения подобных случаев и обеспечения работоспособности двигателя на всех нагрузочных и скоростных режимах в последующих экспериментальных образцах бесшатунного

ДВС предусмотрено шарнирное соединение по меньшей мере одного конца штока с кулисой.

### **3. Разработка и испытание первого экспериментального образца бесшатунного двигателя<sup>4</sup>**

Особенностью рассмотренных выше макетных образцов бесшатунных двигателей является то, что для обеспе-

<sup>4</sup> Под экспериментальным двигателем следует понимать работоспособный образец, удовлетворяющий техническим требованиям по мощности, массе, трудоемкости изготовления, технологичности, а также экономичности и уровням вибрации и шума.

чения нормальной работы пары трения скольжения ползун — направляющая кулисы необходимо наличие достаточно сложной системы смазки под давлением, что для маломощных двигателей, используемых в качестве привода бензиномоторных пил, неперспективно.

Это связано с тем, что на бензиномоторных пилах применяются двигатели исключительно двухтактного типа с кривошипно-камерной продувкой, где пары трения в кривошипной камере работают в условиях полусухого трения и отсутствия эффективного охлаждения. Для устранения этого недостатка был спроектирован и изготовлен первый экспериментальный образец двухвального двигателя, в котором ползуны скольжения заменены катками.

### Описание двигателя

На рис. 4.26 показан внешний вид первого экспериментального образца бесшатунного двигателя с кривошипно-кулисным механизмом, имеющим вместо ползу-

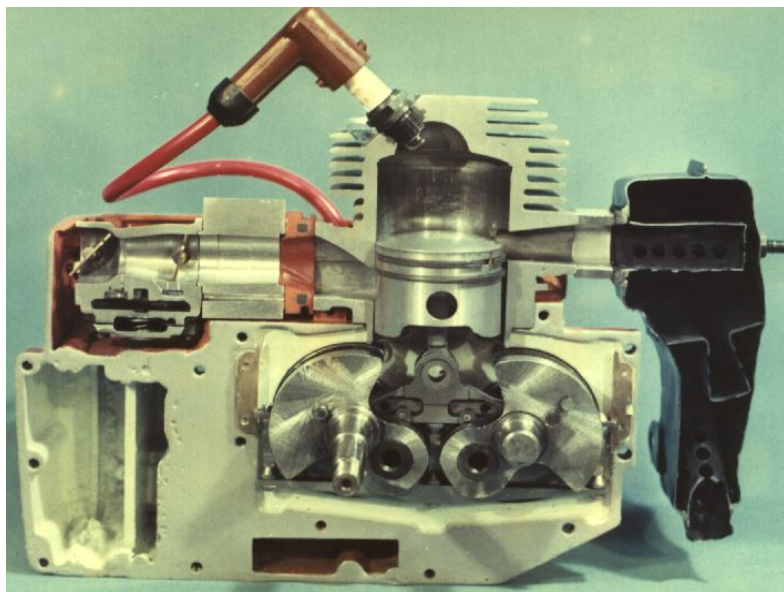


Рис. 4.26. Первый экспериментальный образец бесшатунного двигателя

нов скольжения катки, которые катятся по направляющим кулисы без проскальзывания.

На рис. 4.27 схематически изображен продольный разрез двухтактного двигателя с двумя коленчатыми валами и одним цилиндром. Там же показана схема взаимодействия катков на кривошипных пальцах коленчатых валов с направляющими кулисы.

Шток жестко соединен с поршнем и сферически сочленен с кулисой. В картере жестко закреплены направляющие стойки 1, которые входят в отверстия кулисы и служат для исключения ее бокового и продольного перемещений. Катки 2 установлены на кривошипных пальцах коленчатых валов и одновременно служат наружными обоймами игольчатых подшипников 3. Кроме того, каждый каток снабжен механизмом принудительного проворота катка для возможности его качения по направляющим кулисы без скольжения. Механизм проворота выполнен в виде реечной зубчатой передачи, у которой зубчатое колесо 4 жестко соединено с катком, а рейка 5 — с кулисой. Каждый коленчатый вал имеет на кривошипном пальце по три катка: два крайних катка взаимодействуют с двумя дорожками качения верхней направляющей кулисы, а средний каток — с дорожкой нижней направляющей кулисы. Шток выполнен полым с целью снижения массы кулисы. Поршень изготовлен из алюминиевого сплава с наружными размерами поршня двигателя мотопилы «Тайга-214». Цилиндр с карбюратором и глушителем, система зажигания и система охлаждения взяты от двигателя мотопилы «Тайга-214» без переделок.

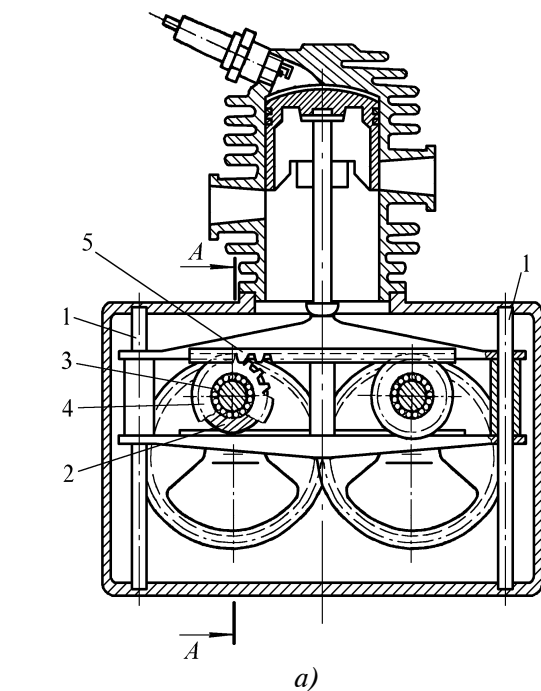
На рис. 4.28 показан кривошипно-кулисный механизм с катками и его отдельные узлы.

## Результаты испытаний

После обкатки в АДИ ДонГТУ двигатель был отправлен на испытания в ПО Сибприбормаш (г. Бийск, Россия). В лаборатории ДВС проводились следующие виды испытания бесшатунного двигателя.

Определение механического к. п. д. двигателя. Механический к. п. д. получен на стенде равным 0,82 0,86 против 0,48 ... 0,76 у отечественных двигателей бензиномоторных пил «Дружба-4А» и «Тайга-214».

Определение легкости запуска двигателя. Благодаря высокому к. п. д. усилие запуска для бесшатунного двига-



A - A

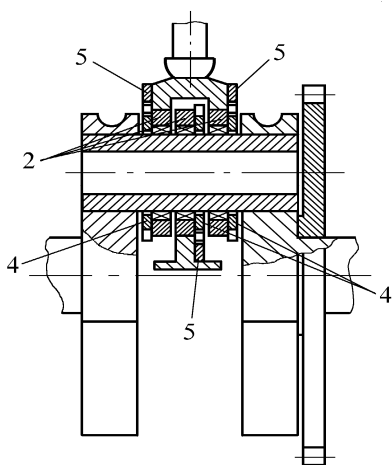


Рис. 4.27. Бесштанновый двигатель (первый экспериментальный образец)

a — конструктивная схема двигателя;  
 б — схема взаимодействия катков с кулисой

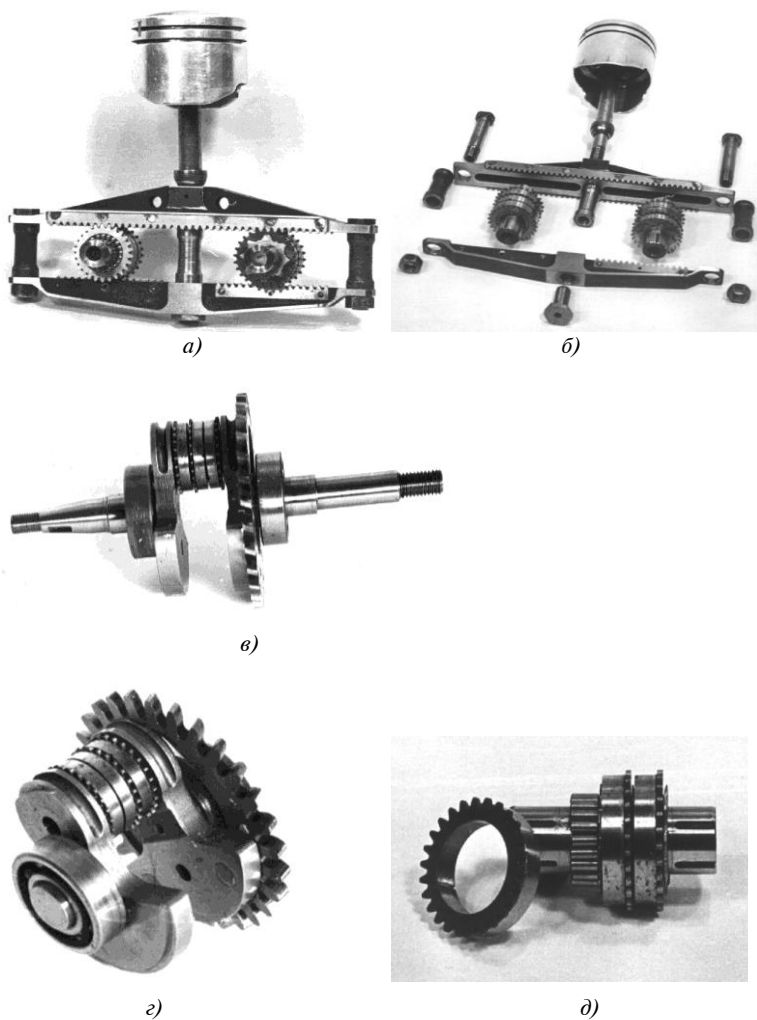


Рис. 4.28. Кривошипно-кулисный механизм:

*а, б* — ККМ в сборе с поршнем; *в* — силовой коленчатый вал с тремя катками; *г* — дополнительный вал; *д* — кривошипный палец в сборе с катками

теля оказалось намного меньше, чем для двигателей серийно выпускаемых мотопил.

3. Снятие характеристик холостого хода бесшатунного двигателя и двигателей мотопил «Урал-2» и «Дружба-А».

На рис. 4.29 представлены снятые сравнительные характеристики, из которых видно, что двигатель с кривошипно-кулисным механизмом имеет значительное преимущество по расходу топлива перед классическими двигателями бензиномоторных пил.

Результаты ревизии показали, что на трущихся поверхностях поршня и цилиндра имеются следы приработки. При этом глубоких рисок, выбоин и задиоров не обнаружено. Поверхности качения кулисы и катков имеют следы приработки в виде блестящих участков в зоне контакта. Микрометраж этих деталей показал, что износ поверхности практически отсутствует. Синхронизирующие шестерни коленчатых валов имеют слабые следы приработки, так как были рассчитаны на гораздо большие нагрузки. Наибольший износ был у реечного зубчатого механизма принудительного проворота катков, что объясняется недостаточной твердостью рабочих поверхностей, в результате чего степень приработки была очень высокой.

Результаты ревизии были учтены при проектировании второго экспериментального образца бесшатунного двигателя с кривошипно-кулисным механизмом.

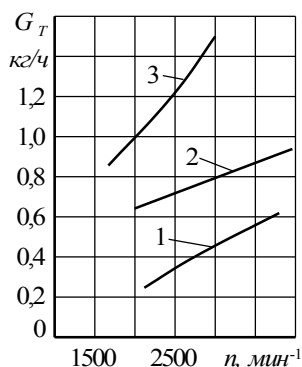


Рис. 4.29. Характеристики холостого хода двигателей:

1 — бесшатунного; 2 — МП-5 «Урал-2»; 3 — МП «Дружба-4»

#### ***4. Разработка и испытание второго экспериментального образца бесшатунного двигателя***

##### **Описание двигателя**

На рис. 4.30 показан бесшатунный двигатель в разрезе. В его конструкцию (рис. 4.31) был внесен ряд изменений.

Картер изготовлен специальной конструкции.

На кривошипных пальцах коленчатых валов установлены по два катка 1 и 2 разной длины. Катки 1 воспринимают основную нагрузку и контактируют с верхней направляющей 3, а катки 2 — с нижней направляющей 4 кулисы. Для уменьшения объема кривошипной камеры на коленчатых валах предусмотрена установка ложных противовесов 5, выполненных из эпоксидной смолы и заключенных в стальные полукольца 6, приваренные к коленчатым валам.

В новом варианте двигателя верхняя направляющая кулисы связана со штоком шарнирно при помощи цилиндрического пальца 7. Рабочая поверхность верхней направляющей кулисы выполнена сплошной, а не в виде отдельных дорожек. При этом в местах возможного касания катка, контактирующего с нижней направляющей кулисы, сделаны местные углубления до 0,5 мм. В левой части картера на штифтах установлены направляющие пластины 8, которые входят в торцовые пазы направляющих кулисы и служат для фиксации последней от боковых перемещений.

На рис. 4.32 показан внешний вид кривошипно-кулисного механизма, в котором конструкция кулисы отличается от кулисы, изображенной на рис. 4.30.

Благодаря целому ряду конструктивных усовершенствований удалось уменьшить габариты кривошипно-кулисного механизма, что в свою очередь, позволило уменьшить объем кривошипной камеры и увеличить тем самым давление продувки. Кроме того, эти усовершенствования позволили уменьшить массу возвратно-поступательно движущихся деталей приблизительно на 30% и использовать при этом для уравнивания двигателя противовесы коленчатых валов от мотопилы «Тайга-214».

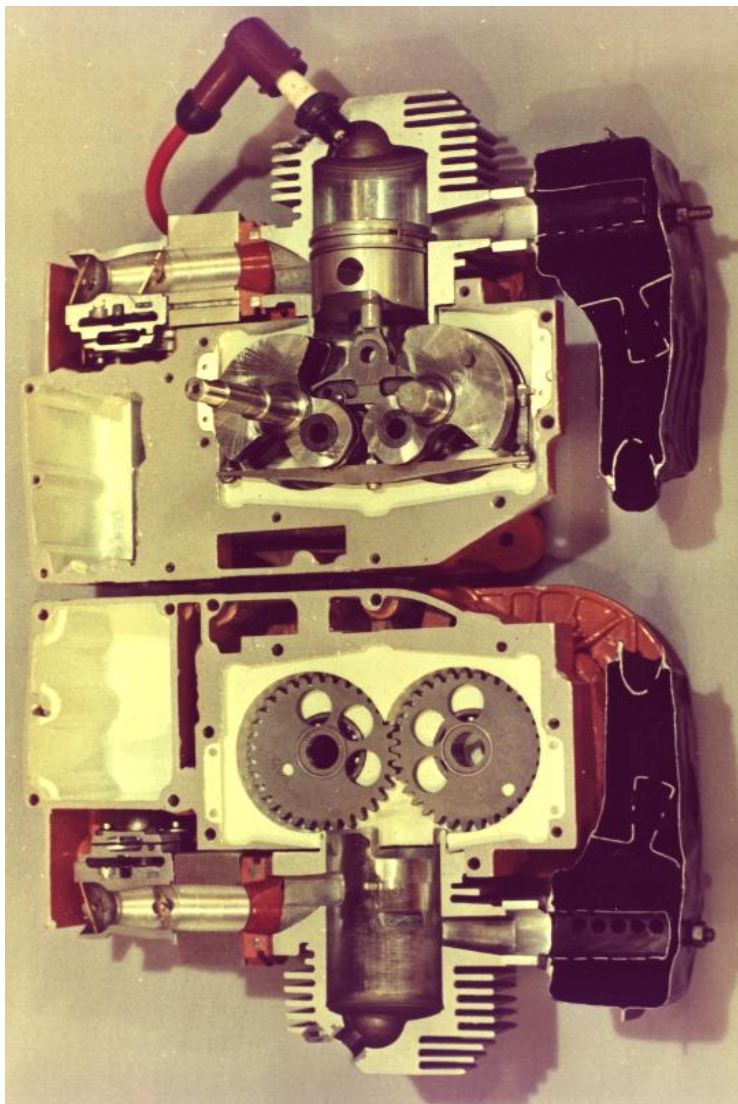
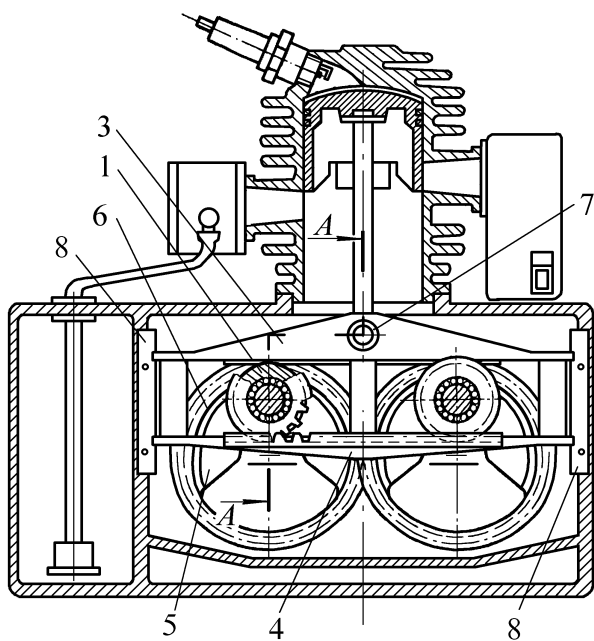


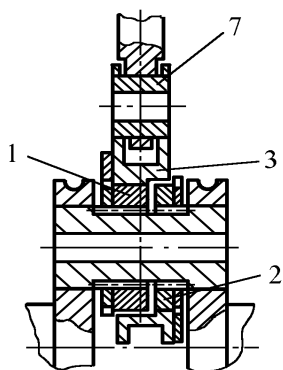
Рис. 4.30. Второй экспериментальный образец бесшатунного двигателя





а)

A - A



б)

Рис. 4.31. Конструктивная схема второго экспериментального образца бесшатунного двигателя

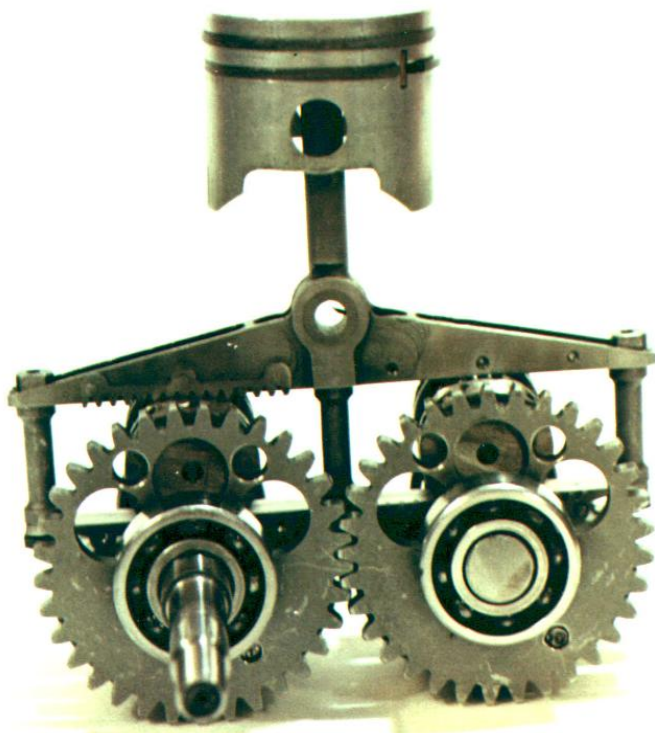


Рис. 4.32. Один из конструктивных вариантов ККМ второго экспериментального образца бесшатунного двигателя

### **§3. Некоторые результаты исследования бесшатунного двигателя**

В лаборатории ДВС автомобильно-дорожного института ДонГТУ проводились сравнительные испытания по определению мощностных и экономических показателей двигателей, а также исследования сгорания с одновременным применением индицирования давления и ионизационного метода, основанного на регистрации скорости фронта пламени с помощью ионизационных датчи-

ков, расположенных в различных местах камеры сгорания.

На рис. 4.33 приведены результаты стендовых испытаний двух двигателей: бесшатунного с ККМ и традиционного мотопилы «Тайга-214» при одинаковых размерах цилиндра и поршня, а также одинаковых степенях сжатия в цилиндре и кривошипной камере. Для каждого двигателя угол опережения зажигания регулировался на максимальный крутящий момент при данной частоте вращения коленчатого вала.

Причиной почти 13-процентного увеличения номинальной мощности бесшатунного двигателя является наличие кривошипно-кулисного механизма, обеспечивающего более высокий механический к. п. д. и лучшее протекание термодинамического цикла.

При этом удельный эффективный расход топлива при номинальном режиме в бесшатунном двигателе почти на такую же величину ниже, чем в классическом.

В процессе снятия скоростных и нагрузочных характеристик двигателя было замечено снижение температуры под свечой зажигания в бесшатунном ДВС по срав-

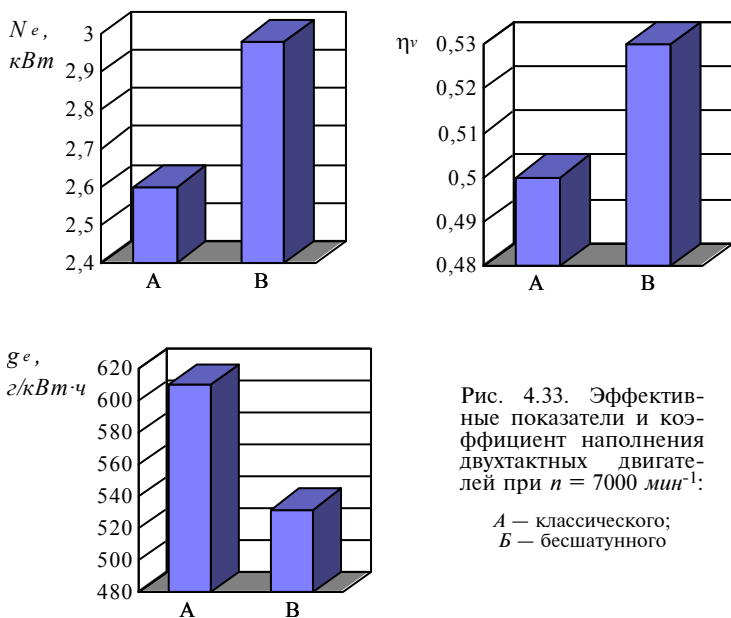


Рис. 4.33. Эффективные показатели и коэффициент наполнения двухтактных двигателей при  $n = 7000 \text{ мин}^{-1}$ :

А — классического;  
Б — бесшатунного

нению с классическим приблизительно на  $10 - 30 \text{ }^\circ\text{C}$ , что указывает на завершение процесса сгорания при меньшем объеме, а следовательно, большей степени полезного расширения и меньшей теплопередающей поверхности камеры сгорания.

Обработка индикаторных диаграмм показала, что продолжительность сгорания в бесшатунном двигателе на  $3 - 7^\circ$  п. к. в. меньше, чем у классического. Это можно объяснить наличием турбулизации газового потока по всему объему камеры сгорания. Кроме того, некоторой причиной, способствующей увеличению скорости сгорания в бесшатунном ДВС, является меньшая скорость движения поршня вблизи в. м. т., при которой обеспечиваются лучшие условия протекания химических реакций.

Во время исследований были получены интегральные функции распределения моментов прихода фронта пламени к ионизационным датчикам, расположенным в различных местах камеры сгорания. Данные исследования были проведены для значительного диапазона скоростного и нагрузочного режимов работы двигателя, а также при различных значениях  $\alpha$  и  $\varphi_3$ .

На рис. 4.34 показано изменение среднестатистической скорости распространения фронта пламени по различным направлениям камеры сгорания у различных двигателей — бесшатунном с ККМ и классическом.

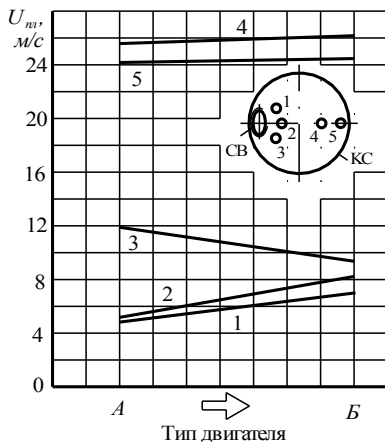


Рис. 4.34. Зависимость скорости пламени от типа двигателей:

*A* — классический двигатель;  
*B* — бесшатунный двигатель;  
 1, 2, ..., 5 — ионизационные датчики; СВ — свеча зажигания;  $n = 5000 \text{ мин}^{-1}$ ;  
 $\eta_v = 0,38$ ;  $\alpha = 0,8$ ;  $\varepsilon = 7$ ;  $\varphi_3 = 27^\circ$  до в. м. т.

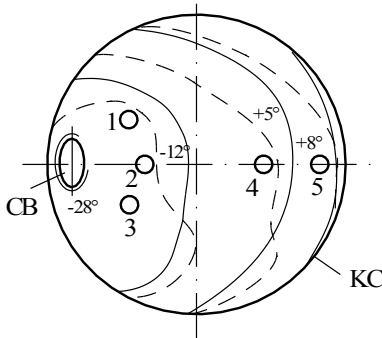


Рис. 4.35. Схема распространения фронта пламени в камере сгорания:

— — — — классический двигатель;  
 ————— бесшатунный двигатель;  
 КС — камера сгорания; СВ — свеча зажигания; 1, 2, ..., 5 — ионизационные датчики;  $\varphi_3 = 28^\circ$  до в. м. т.

Различие в скоростях пламени для различных двигателей косвенно указывает на характер потока газов в камере сгорания, вызвано процессом продувки-наполнения.

Полученные результаты (рис. 4.35) свидетельствует о том, что в обычном ДВС основная часть продувочного заряда распространяется по камере сгорания в сторону одного из продувочных окон в то время, как в бесшатунном двигателе наблюдается более равномерное распределение скоростей потока.

Результаты исследований показали, что характер изменения скорости пламени в зависимости от  $n$ ,  $N_e$ ,  $\varphi_3$  и  $\alpha$  в обоих двигателях идентичен и хорошо согласуется с известными данными.

## НЕКОТОРЫЕ ВОПРОСЫ РАЗРАБОТКИ СФЕРОИДАЛЬНОГО ДВИГАТЕЛЯ

---

### **§ 1. Доводка конструкции уплотнений первого макетного образца сфероидального двигателя**

Первый макетный образец двигателя (см. рис. 3.1) был изготовлен в НИТИ.

По результатам проведенных в АДИ ДонГТУ испытаний этого двигателя можно сделать следующие выводы:

- механизм преобразования движения сфероидального поршня во вращательное движение ведущего вала работает надежно во всем диапазоне частоты вращения;
- визуальные наблюдения вибраций сфероидального двигателя и двигателя мотопилы МП-5 «Урал-2» показали заметное снижение уровней виброскорости у сфероидального ДВС;
- система уплотнений между тепловой и компрессорной камерами двигателя работает ненадежно, на что указывает недостаточная степень повышения давления воздуха в тепловой камере и недостаточная степень разрежения и сжатия в компрессорной камере, что не позволило обеспечить самостоятельную работу двигателя.

#### ***1. Разработка уплотнений между тепловой и компрессорной камерами двигателя***

Испытания первого макетного образца сфероидального двигателя показали, что перетекание горячей смеси

или газа из одной рабочей камеры в другую (рис. 5.1) происходит через:

а) зазоры А между уплотнительными пластинами 1 и 2, уложенными в одну канавку;

б) зазоры Б между неподвижными деталями — головкой 3 и сфероидальным корпусом 4;

в) зазоры В между поршнем 5 и сфероидальным корпусом.

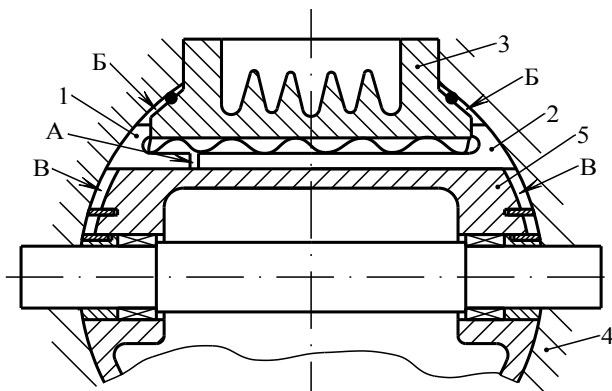


Рис. 5.1. Расположение мест перетекания газов между тепловой и компрессорной камерами сфероидального двигателя

Для герметизации рабочих камер были разработаны уплотнения зазоров головки корпуса и уплотнения сфероидального поршня.

Уплотнение головки (рис. 5.2) состоит из уплотнительных пластин 1, центрального уплотнительного штифта 2, поджатых к цилиндрической поверхности поршня соответственно пружинными эспандерами 3 и пружиной 4. Накладки 5 и уплотнительное кольцо 6 уплотняют неподвижные детали.

В местах Б между этими деталями должен быть обеспечен беззазорный контакт.

Уплотнение сфероидального поршня (рис. 5.3) содержит уплотнители 1, поджатые к сфероидальному корпусу пружинами 2, и компрессионных колец 3 и 4.

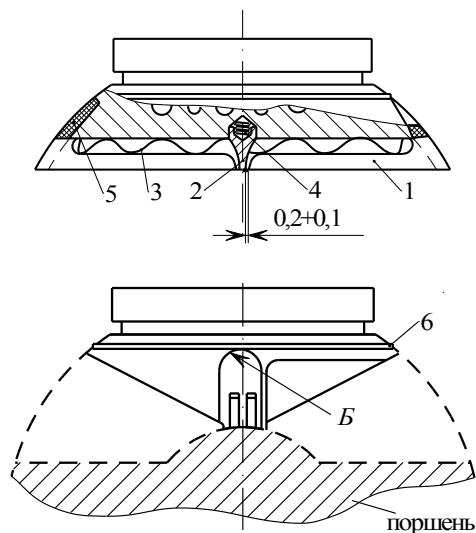


Рис. 5.2. Уплотнение головки сфероидального двигателя

Верхнее компрессионное кольцо 3 проходит с зазором (для обеспечения свободного его движения) через паз уплотнителя 1. Каждый уплотнитель имеет три выступа, которые входят с одной стороны в соответствующие пазы поршня, а с другой стороны поджимаются пружиной 2 к сфероидальному корпусу.

Компрессионные кольца поджимаются к сфероидальному корпусу за счет собственной упругости.

Стрелками *Б* и *В* показаны места возможного перетекания газов из одной уплотняемой полости в другую. Стрелкой *Б* показаны зазоры между уплотнителем 1 и нижним компрессионным кольцом 4; стрелкой *В* — зазор между пазом в уплотнителе 1 и верхним компрессионным кольцом 3.



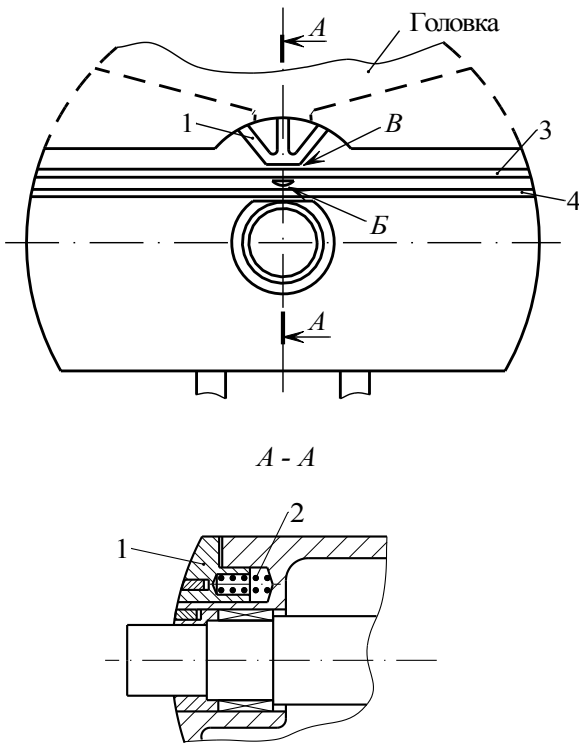


Рис. 5.3. Уплотнение сфероидального поршня

## 2. Сравнение уплотнений рабочих камер сфероидального и роторного двигателей

Известно [3], что в роторе двигателя Wankel имеется три грани, где установлены сложные уплотнительные пластины (состоящие каждая из трех деталей), поджатые пластинчатым эспандером. Каждая из трех рабочих камер уплотняется по торцам с двух сторон боковыми пластинами, поджатыми эспандерами, причем имеются конструкции, когда боковых пластин имеется два ряда.

В данном сравнении принята конструкция однорядного уплотнения боковых сторон камер двигателя Wankel — как наиболее простая.

Боковые пластины с каждого конца соединены с уп-

лотнительными пластинами на гранях ротора цилиндрическими штифтами, поджатыми пружинами.

Необходимо отметить, что сфероидальный двигатель имеет двухрядное уплотнение рабочих камер, чтобы обеспечить более надежное уплотнение газовых зазоров.

В табл. 5.1 дано сравнение количества деталей в уплотнениях газовых зазоров между подвижными и неподвижными деталями сфероидального и роторного двигателей.

**Таблица 5.1. Сравнительное количество деталей в системе уплотнений рабочих камер сфероидального и роторного двигателей**

| Наименование деталей            | Количество деталей, шт. |                  |
|---------------------------------|-------------------------|------------------|
|                                 | Сфероидальный двигатель | Двигатель Wankel |
| Уплотнительные пластины:        |                         |                  |
| — головки                       | 4                       | —                |
| — грани ротора (3 шт. на грани) | —                       | 9                |
| Эспандер пластин                | 4                       | 3                |
| Штифт головки                   | 1                       | —                |
| Пружина головки                 | 1                       | —                |
| Уплотнитель поршня              | 2                       | —                |
| Пружина уплотнителя             | 2                       | —                |
| Уплотнения боковые:             |                         |                  |
| — кольца                        | 2                       | —                |
| — пластины (2 шт. на 3 камеры)  | —                       | 6                |
| — эспандеры                     | —                       | 6                |
| Штифты боковые                  | —                       | 6                |
| Пружины штифтов                 | —                       | 6                |
| Итого:                          | 16                      | 36               |

Из таблицы видно, что двухрядное уплотнение рабочих камер сфероидального двигателя обеспечивается меньшим количеством деталей, чем однорядное уплотнение рабочих камер двигателя Wankel. При двухрядном уплотнении рабочих камер роторного двигателя еще более наглядным становится преимущество уплотнений сфероидального двигателя.

Необходимо отметить, что у двигателя Wankel имеются сложные масляные уплотнения ротора в связи с подачей масла к ротору под давлением, в то время как у сфероидального двигателя масляные уплотнения не требуются.

Вышеприведенный анализ показывает, что система уплотнений сфероидального двигателя конструктивно проще уплотнений рабочих камер роторного двигателя Wankel.

## **§ 2. Изготовление и результаты испытаний второго макетного образца сфероидального двигателя**

В Горловском АДИ ДонГТУ был собран второй образец сфероидального двигателя, в котором качество и точность изготовления было более высокое.

Главным отличием второго макетного образца сфероидального двигателя от первого образца является более совершенная система уплотнений в головке и сфероидальном поршне, а также наличие обратных клапанов в продувочных трубках, соединяющих компрессорную камеру с тепловой.

Указанные конструктивные мероприятия позволили улучшить герметичность рабочих камер сфероидального двигателя.

При  $n = 880 \text{ мин}^{-1}$  максимальное давление сжатия в тепловой камере достигало  $0,45 \text{ МПа}$ , а при  $n = 1200 \text{ мин}^{-1}$  —  $0,75 \text{ МПа}$ .

Расчетная величина цикловой подачи воздуха в тепловую камеру при полной мощности равна  $47,4 \text{ см}^3$  при рабочем объеме  $87 \text{ см}^3$ , что соответствует объемному к. п. д. компрессорной камеры  $\eta_{об} = 0,55$ .

В процессе испытаний двигателя при  $n = 530 \text{ мин}^{-1}$  расход воздуха составил  $13 \text{ л/мин}$ , что соответствует его цикловой подаче  $24,5 \text{ см}^3$ . В случае, когда свеча зажигания была вывернута цикловая подача воздуха составляла  $74 \text{ см}^3$ . Из этого следует, что при наличии процесса сжатия в тепловой камере (свеча ввернута) имеются достаточно высокие относительные потери воздуха через узел уплотнения между тепловой и компрессорной камерами. Увеличение максимального давления сжатия в тепловой камере сфероидального двигателя от  $0,45$  до  $0,75 \text{ МПа}$  с возрастанием частоты вращения от  $880$  до  $1200 \text{ мин}^{-1}$

свидетельствует об уменьшении относительных потерь воздуха через уплотнения.

Таким образом, учитывая, что в сфероидальном двигателе рабочая частота вращения вала должна лежать в пределах  $2500 - 7000 \text{ мин}^{-1}$ , можно считать, что узел уплотнения обеспечивает в какой-то мере герметизацию тепловой камеры, однако требует дальнейшего совершенствования как путем изменения конструкции, так и путем подбора материалов.

Во время стендовых испытаний сфероидальный двигатель развивал при  $n = 880 \text{ мин}^{-1}$  индикаторную мощность около  $0,55 \text{ кВт}$ . Вследствие больших потерь горючей смеси через уплотнения самостоятельная работа сфероидального двигателя на холостом ходу не была достигнута.

Всего работа двигателя осуществлялась в течение 10 часов. Разборка и ревизия двигателя показали, что смазка разбрызгиванием ползуна ведущего вала недостаточна. На рабочей поверхности продольного паза поршня вследствие недостаточной смазки выявлен существенный износ; рабочая поверхность ползуна находится в хорошем состоянии.

Рабочие поверхности тепловой и компрессорной камер находятся в хорошем состоянии.

Анализ полученных осциллографом давлений в компрессорной камере (рис. 5.4) позволяет отметить следующие особенности термодинамических процессов рассматриваемого двигателя.

Процесс расширения (линия  $p_{к.л.} - p_{н.в.}$ ) топливовоздушной смеси, оставшейся в

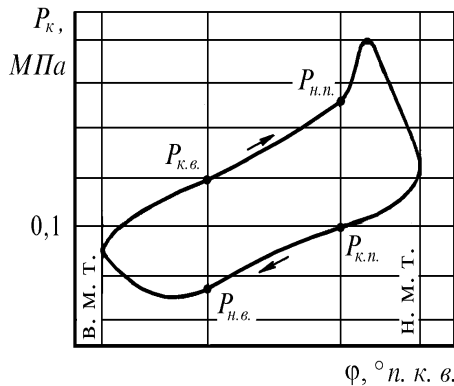


Рис. 5.4. Индикаторная диаграмма давления в компрессорной камере сфероидального двигателя:

$p_{н.в.}$  — давление в начале открытия впускного окна;  $p_{к.в.}$  — давление в момент закрытия впускного окна;  $p_{н.п.}$  — давление в начале открытия продувочного окна;  $p_{к.л.}$  — давление при закрытии продувочного окна

компрессорной камере после окончания продувки, можно характеризовать условным показателем политропы, изменяющемся в пределах  $n_{k_2} = 1,1 - 1,2$ . Столь низкое значение  $n_{k_2}$  при частоте вращения  $n = 7000 \text{ мин}^{-1}$  может быть объяснено прорывом газов в компрессорную камеру через уплотнения.

В процессе сжатия (участок  $p_{к.в.} - p_{н.п.}$ ) условный показатель политропы изменяется в пределах  $n_{k_1} = 1,2 - 1,3$ . Столь небольшое значение  $n_{k_1}$  по сравнению с показателем адиабаты, по-видимому, объясняется недостаточной надежностью уплотнений и влиянием испарения топлива, поступающего со свежей смесью.

На многих индикаторных диаграммах в конце процесса сжатия в компрессорной камере наблюдается резкое увеличение давления. Анализ совмещенных диаграмм с пропуском зажигания (рис. 5.5) показывает, что это является следствием прорыва газов через зазоры между сфероидальным поршнем и сферическим корпусом.

В момент открытия продувочных окон давление в цилиндре обычно в 1,2 – 1,7 раза превышает давление в компрессорной камере, в результате чего происходит прорыв газов в эту камеру.

В заключение можно отметить следующее.

После нескольких неудач разработана работоспособная конструкция макетного образца сфероидального двигателя. Двигатель отличается простотой конструкции, низким уровнем вибрации, малым весом и габаритными размерами. При массовом производстве сфероидальный двигатель будет дешевле обычных поршневых ДВС.

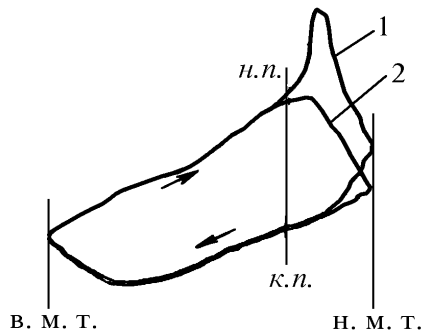


Рис. 5.5. Совмещенные индикаторные диаграммы давления в компрессорной камере сфероидального двигателя:

1 — при работающем двигателе; 2 — с выключенным зажиганием; н. п. — начало открытия продувочного окна; к. п. — конец закрытия продувочного окна

Как показали первые испытания, сфероидальный двигатель имеет низкую надежность уплотнений, что обусловлено его устройством и технологией изготовления поршня и корпуса, имеющих сферические формы. У сфероидального двигателя повышенная утечка свежей смеси (примерно в 3 – 4 раза больше, чем у обычного бензинового), что объясняется следующим: при равных рабочих объемах суммарная длина линий уплотнений в сфероидальном двигателе примерно в 2,5 раза больше, чем у поршневого; имеются утечки смеси из одной камеры в другую вдоль линии уплотняющих колец.

Удельный расход топлива в сфероидальном двигателе на 5 – 10% выше, чем у поршневого двигателя мотопилы «Тайга-214», причем особенно это заметно при неполных нагрузках и в зоне низкой частоты вращения. Это связано с тем, что в сфероидальном двигателе отношение поверхности камеры сгорания к ее объему велико (см. гл. 3). Поэтому температура ее стенок ниже, чем у поршневого ДВС и процесс сгорания в сфероидальном двигателе протекает медленнее, что неблагоприятно влияет на индикаторный к. п. д. двигателя.

Установлено, что на режимах, близких к холостому ходу, сфероидальный двигатель работает неустойчиво. Причиной этому является недостаточная надежность системы уплотнений, а также повышенные тепловые потери в стенки камеры сгорания.

Экспериментальные исследования свидетельствуют, что проблема надежности и долговечности силового механизма сфероидального двигателя может быть решена путем использования системы смазки под давлением. Система смазки «разбрызгиванием» не обеспечивает смазку и требуемый отвод тепла от трущихся пар механизма.

В результате выполненных работ можно заключить, что сфероидальный двигатель еще нуждается в технических усовершенствованиях, прежде чем его можно будет использовать в качестве жизнеспособного силового привода для различной малогабаритной техники. Для достижения успеха в решении целого ряда важнейших показателей этого двигателя, например, по экономичности и надежности необходимы работы в следующих основных направлениях: 1) совершенствование уплотнений; 2) теплоизоляция элементов камеры сгорания с помощью керамических покрытий или составных конструкций; 3) применение впрыска топлива.

## Глава 6

# ИССЛЕДОВАНИЕ ВИБРАЦИИ И ШУМА ДВИГАТЕЛЕЙ И БЕНЗИНОМОТОРНЫХ ПИЛ

---

---

Кроме мощностных, экономических и токсических показателей двигателя важными являются также его виброакустические характеристики. Это особенно важно для двигателей ручных машин, к которым в последние годы четко наметилась тенденция к более строгому определению санитарно-гигиенических требований и уменьшению допустимого уровня вибрационной и акустической активности. Поэтому для ручных машин выбор и оценку приоритетного типа двигателя следует выполнять с учетом его вибрационных и шумовых показателей.

В настоящем разделе отражены результаты сравнительного исследования вибрации и шума различных типов двигателей и ручных мотопил с этими ДВС. Экспериментальные исследования проводились с целью установления эффективности кинематических схем различных ДВС по снижению уровней вибраций и шума.

### **§ 1. Методика и аппаратура для измерения вибрации и шума**

Для испытаний были представлены макетные и экспериментальные образцы бесшатунного двигателя, а также опытный образец бензиномоторной пилы, с этим не-

традиционным ДВС и выпускаемая в России цепная мотопила «Гайга-214» с обычным поршневым двигателем со сходной технической характеристикой.

Исследования проводились в лаборатории акустики ПО ЗиД, а также в лаборатории стандартизации и перспектив развития бензиномоторного инструмента НИТИ совместно с НИИ медицины Труда РАМН.

Перед испытаниями приводились массы двигателей и расположение центра тяжести к одинаковым величинам и координатам.

Методика проведения испытаний соответствовала российскому стандарту ГОСТ Р 50062–92 [9] и международному стандарту ISO 7505. Измерения и оценка вибрации и шума проводились в соответствии с ГОСТ 12.1.003–83 [4], ГОСТ 12.1.012–90 [5] и ГОСТ 16519–78 [6~~220~~, ~~221~~ и ~~222~~].

При измерениях и обработке данных использовалась аппаратура фирмы Brüel & Kjær (Дания): шумомер 2218, акселерометр 4340, предусилитель 2625, 4-канальный измерительный магнитофон 7003, цифровой частотный анализатор 2131, статистический анализатор уровня 4420.

Виброскорость на испытываемых двигателях определялась в двух точках, расположение которых показано на рис. 6.1. Точка №2 расположена на днище картера по оси цилиндра, точка №1 — на боковой стенке в плоскости действия инерционных сил кривошипно-шатунного и

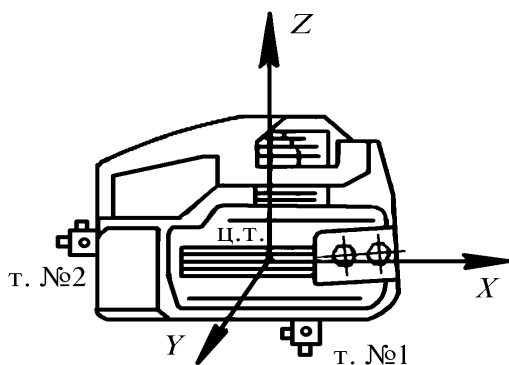


Рис. 6.1. Схема расположения вибродатчиков на двигателе



кривошипно-кулисного механизмов, проходящей через ось цилиндра. Измерения в каждой точке проводились по трем взаимноперпендикулярным направлениям. Результирующая виброскорости определялась как сумма трех векторов по формуле

$$R_V = \sqrt{V_X^2 + V_Y^2 + V_Z^2}, \quad (6.1)$$

где  $R_V$  — результирующая виброскорости;

$V_X, V_Y, V_Z$  — величина виброскорости соответственно вдоль принятых осей  $X, Y, Z$ .

Спектрограммы вибрации бензиномоторных пил снимались в диапазоне частот 8 ... 1000 Гц. Спектральному анализу подвергались нормируемые параметры вибрации — колебательная скорость и виброускорение в октавных полосах, а также взвешенные суммарные виброскорость и виброускорение. Вибрация измерялась на передней и задней рукоятках бензиномоторных пил, как показано на рис. 6.2, в направлении оси цилиндра двигателя и в плоскости вращения противовесов вала перпендикулярно первому направлению.

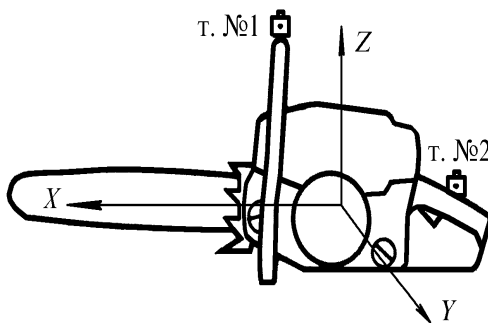


Рис. 6.2. Места расположения вибродатчиков на мотопиле

Шумовые характеристики мотопил определялись в диапазоне частот 4 ... 8000 Гц.

Указанные виды измерения проводились при работе пил на холостом ходу и в режиме пиления (операция —

раскрыжка), соответствующем максимальной мощности двигателя. Управление пилой осуществлялось мотористом. Измерения проводились при пилении брусьев хвойных и лиственных пород сечением  $200 \times 200$  мм и влажностью 50 ... 70%.

При проведении всех измерений учет показателей частоты вращения производился стробоскопическим тахометром, а скорости резания — электронным секундомером.

## § 2. Результаты испытаний на вибрацию макетного образца бесшатунного двигателя

Испытания на виброскорость корпуса двигателя проводились в лаборатории акустики ПО ЗиД на режиме холостого хода при частотах вращения коленчатого вала:  $3500 \pm 200$  и  $7000 \pm 200$  мин<sup>-1</sup>.

Для сравнения на тех же режимах и на том же стенде проводились испытания двигателя мотопилы «Тайга-214» серийного изготовления.

На рис. 6.3 и 6.4 представлены спектрограммы уровней виброскорости макетного образца бесшатунного двигателя, а на рис. 6.5 и 6.6 — двигателя мотопилы «Тайга-214».

На основании результатов этих исследований можно заключить, что вибрация бесшатунного двигателя существенно ниже, чем у серийно выпускаемого двигателя

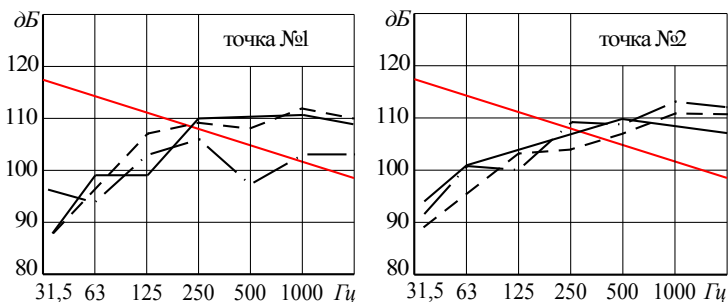


Рис. 6.3. Графики уровней виброскорости бесшатунного двигателя:

— — — — —  $-X$ ;  
 - - - - -  $-Y$ ;  
 - · - · -  $-Z$ ;  $n = 3500$  мин<sup>-1</sup>, холостой ход

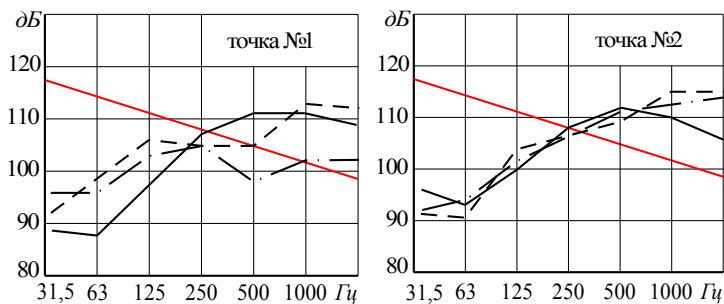


Рис. 6.4. Графики уровней виброскорости бесшатунного двигателя:

— — X;  
 - - - Y;  
 - · - · Z;  $n = 7000 \text{ мин}^{-1}$ , холостой ход

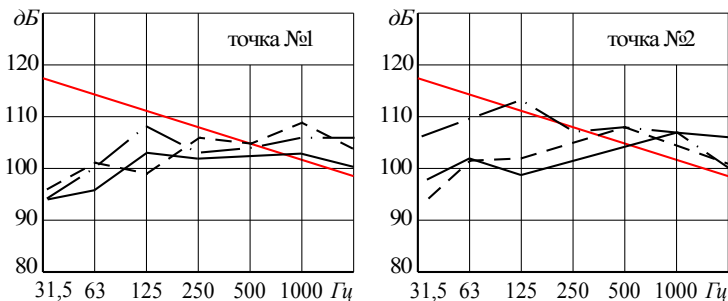


Рис. 6.5. Графики уровней виброскорости двигателя мотопилы «Тайга-214»:

— — X;  
 - - - Y;  
 - · - · Z;  $n = 3500 \text{ мин}^{-1}$ , холостой ход

мотопилы «Тайга-214».

В области наиболее опасных для человека частот 63 – 250 Гц разница в уровне вибрации этих двигателей достигает 6 ... 12 дБ.

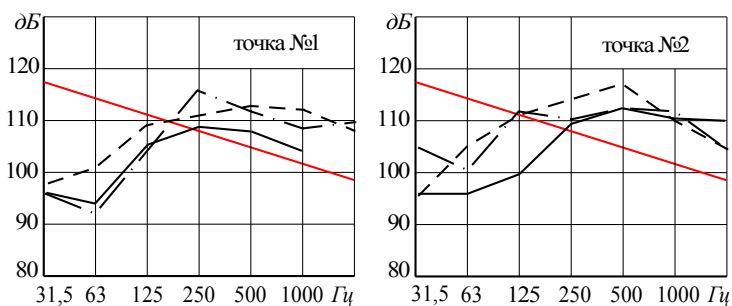


Рис. 6.6. Графики уровней виброскорости двигателя мотопилы «Тайга-214»:

— — — — —  $X$ ;  
 - - - - -  $Y$ ;  
 - · - · -  $Z$ ;  $n = 7000 \text{ мин}^{-1}$ , холостой ход

### § 3. Результаты испытания на вибрацию мотопилы с макетным образцом бесшатунного двигателя

Кроме испытания на вибрацию автономно работающего макетного образца бесшатунного двигателя проводились также исследования вибрации мотопилы с этим бесшатунным двигателем. Испытания проводились в лаборатории акустики ПО Зид.

На макетный образец двигателя были установлены рама с правой и левой рукоятками, амортизаторы и пыльный аппарат, взятые от мотопилы «Тайга-214».

Испытания проводились на следующих режимах: холостой ход, частота вращения коленчатого вала  $n = 2500 \pm 200 \text{ мин}^{-1}$ ; раскряжевка и валка,  $n = 6000 \pm 500 \text{ мин}^{-1}$ ; давление масла в подводящей магистрали составляло  $(0,28 \dots 0,32) \text{ МПа}$ .

Результаты испытаний представлены на рис. 6.7 – 6.9.

Производительность пиления была равна  $35 \text{ см}^2/\text{с}$  в режиме раскряжевки и  $25 \text{ см}^2/\text{с}$  в режиме валки.

Как показали испытания, вибрация мотопилы с бесшатунным двигателем ниже санитарных норм по ГОСТ 17770-86 [7] на  $5 \dots 7 \text{ дБ}$  в диапазоне  $30 \dots 125 \text{ Гц}$  и на

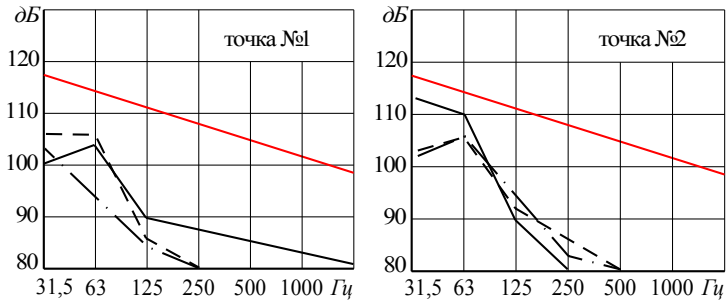


Рис. 6.7. Графики уровней виброскорости мотопилы с бесшатунным двигателем:

—  $X$ ;  
 - - -  $Y$ ;  
 - · - ·  $Z$ ;  $n = 2500 \text{ мин}^{-1}$ , холостой ход

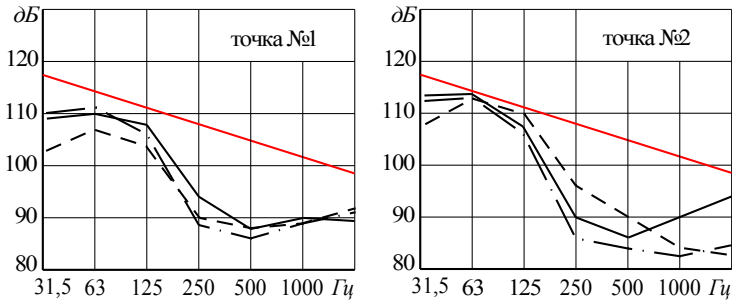


Рис. 6.8. Графики уровней виброскорости мотопилы с бесшатунным двигателем:

—  $X$ ;  
 - - -  $Y$ ;  
 - · - ·  $Z$ ;  $n = 6000 \text{ мин}^{-1}$ , раскрывка

10 ... 12  $\text{дБ}$  в диапазоне 250 ... 2000  $\text{Гц}$  на всех режимах работы.

Из рис. 6.10 видно, что вибрация мотопилы с бесшатунным двигателем ниже, чем у всех выпускаемых в настоящее время серийных мотопил.

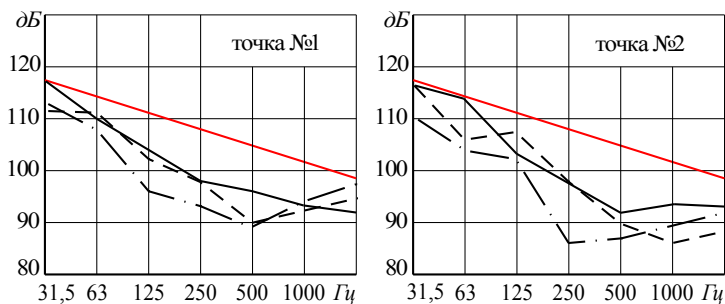


Рис. 6.9. Графики уровней виброскорости мотопилы с бесшатунным двигателем:

— —  $X$ ;  
 - - - -  $Y$ ;  
 - · - · -  $Z$ ;  $n = 6000 \text{ мин}^{-1}$ , валка

При этом характер изменения уровней виброскорости бензиномоторной пилы с макетным образцом бесшатунного двигателя заметно отличается от изменения уровней виброскорости современных мотопил, что связано с пол-

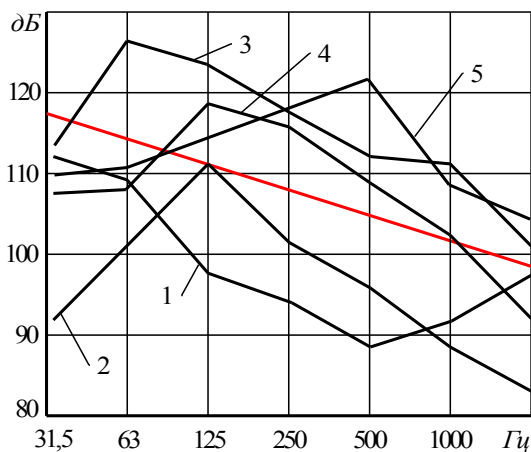


Рис. 6.10. Графики уровней виброскорости бензиномоторных пил:

1 — с бесшатунным двигателем; 2 — Тайга-214; 3 — STIHL 08; 4 — Husqvarna 10СД; 5 — Remington 55А

ным уравновешиванием инерционных сил в бесшатунном двигателе.

#### § 4. Результаты исследования вибрации и шума мотопилы с экспериментальным образцом бесшатунного двигателя

В данном случае проводились сравнительные исследования вибрации и шума двух моделей бензиномоторных пил, а именно, опытной с экспериментальным образцом бесшатунного двигателя (в дальнейшем — тип А) и серийно выпускаемой «Тайга-214» с классическим ДВС (тип В), имеющих сходные технические характеристики.

В табл. 6.1 представлены наиболее важные технические параметры двух мотопил А и В.

Т а б л и ц а 6.1. Технические характеристики цепных мотопил

| Параметры   | Единицы измерения        | Типы мотопил |       |
|---|--------------------------|--------------|-------|
|   |                          | А            | В     |
| Частота вращения при режиме максимальной мощности | <i>мин</i> <sup>-1</sup> | 7000         | 7000  |
| Частота вращения при работе на холостом ходу      | <i>мин</i> <sup>-1</sup> | 2600         | 2600  |
| Передаточное число между приводом и цепью         |                          | 1            | 1     |
| Рабочий объем двигателя                           | <i>см</i> <sup>3</sup>   | 75           | 75    |
| Скорость цепи при максимальной мощности           | <i>м/с</i>               | 14,6         | 15    |
| Шаг цепи  | <i>мм</i>                | 10,26        | 10,26 |
| Масса пилы  | <i>кг</i>                | 8,4          | 8,4   |

Испытания проводились в лаборатории стандартизации и перспектив развития бензиномоторных инструментов НИТИ при участии Московского НИИ медицины труда РАМН.

Режим работы двигателей поддерживался открытием дроссельной заслонки. Перед испытаниями масса мотопилы А и расположение центра тяжести были приведены к одинаковой величине и координатам мотопилы В.

Измерения проводились при работе мотопил на холо-

стом ходу и при выполнении операции пиления «раскряжевка» в режиме максимальной мощности.

Фоновые уровни шума составили 55 ... 56 дБА, температура воздуха +4 °С, скорость ветра 2 м/с.

Уровни вибрации измерялись в дБ виброскорости и виброускорения на передней и задней рукоятках бензиномоторных пил в точках 1 и 2 в трех взаимноперпендикулярных направлениях по осям  $X$ ,  $Y$ ,  $Z$  (см. рис. 6.2). Кроме того, были рассчитаны величины взвешенного суммарного виброускорения в  $м/с^2$ .

Результаты измерения шумовых и вибрационных характеристик двух типов бензиномоторных пил представлены в табл. 6.2. Там же указаны допустимые нормы по ГОСТ Р 50060-92 [9].

Т а б л и ц а 6.2. Характеристики шума и вибрации мотопил при различных режимах работы

| Параметры   | Единицы измерения | Мотопилы |       | Санитарные нормы<br>ГОСТ Р 50060-92 |
|---|-------------------|----------|-------|-------------------------------------|
|   |                   | А        | В     |                                     |
| Уровень шума:<br>холостой ход<br>раскряжевка  | дБА               | 94       | 93    | 108                                 |
|   |                   | 103      | 106   |                                     |
| Уровень виброскорости:<br>холостой ход — точка 1<br>то же — точка 2<br>раскряжевка — точка 1<br>то же — точка 2               | дБ                | 112,6    | 114,7 |                                     |
|   |                   | 115,4    | 117,6 |                                     |
|   |                   | 122,3    | 123,2 |                                     |
|   |                   | 126,3    | 119,0 |                                     |
| Взвешенное суммарное виброускорение:<br>холостой ход — точка 1<br>то же — точка 2<br>раскряжевка — точка 1<br>то же — точка 2 | $м/с^2$           |          |       | 12,5                                |
|   |                   | 3,7      | 4,0   |                                     |
|   |                   | 4,3      | 5,0   |                                     |
|   |                   | 9,5      | 11,1  |                                     |
|   |                   | 15,7     | 8,3   |                                     |

Как видно из таблицы, максимальные уровни шума для пил А и В, работающих на холостом ходу, практически одинаковы и составляют 93 – 94 дБА. В то же время при работе пил при максимальной мощности в режиме раскряжки наблюдалось существенное различие мак-



симальных уровней шума: для мотопилы А — до 103 дБА, а для мотопилы В — свыше 106 дБА. Указанные значения уровней шума не превышают санитарных норм по ГОСТ Р 50060-92. При оценке спектральных характеристик шума двух типов мотопил существенных различий не выявлено.

Анализ результатов испытаний показал лучшие вибрационные характеристики у мотопилы А на обеих рукоятках (в точках 1, 2) при работе на холостом ходу и на передней рукоятке в режиме раскряжевки. Однако уровни вибрации, регистрируемые на задней рукоятке при раскряжевке, у мотопилы А были заметно выше, чем мотопилы В.

Достигнутое снижение уровней виброскорости в целом на двух рукоятках мотопилы А по сравнению с соответствующими значениями виброскорости мотопилы В составило более 2 дБ, а при оценке взвешенного суммарного ускорения: 0,3 ... 1,6 м/с<sup>2</sup>. Причиной ухудшения вибрационных характеристик на задней рукоятке мотопилы А при выполнении раскряжевки являлось плохое крепление рукоятки к корпусу двигателя.

Следует отметить, что у обоих типов мотопил рукоятки не были покрыты виброизолирующим материалом, поэтому уровни вибраций получились несколько завышенными. Однако это создает определенный резерв возможностей улучшения вибрационных характеристик мотопил. К тому же, при надежном креплении задней рукоятки мотопила А будет иметь еще лучшие показатели по уровню вибраций.

При оценке спектральных характеристик вибраций двух моделей пил выявлено различие в почастотном распределении уровней виброскорости. У мотопилы В имеется четкая закономерность распределения уровней виброскорости на обеих рукоятках, повторяющаяся по всем осям ( $X$ ,  $Y$ ,  $Z$ ) и при обоих режимах работы. Максимальные значения уровней виброскорости установлены в диапазоне 8 ... 31,5 Гц при работе мотопилы на холостом ходу и 31,5 ... 63 Гц — при выполнении раскряжевки.

Для мотопилы А такого устойчивого повторения почастотного распределения уровней виброскорости по различным осям и режимам работы не выявляется, однако в большинстве измерений наибольшие уровни регистрировались на частоте 63 Гц и в ряде измерений на частотах 8 ... 31,5 Гц.

Величины взвешенного суммарного виброускорения на рукоятках мотопил существенно различны. Так, для мотопилы А различие между максимальными и минимальными значениями виброскорости при различных режимах работы составляло 2 ... 6 дБ по осям Z, Y, X последовательно, а для мотопилы В: 4 ... 10 дБ по осям Y, Z, X. При этом характерным для мотопилы А является относительно равномерное распределение уровней вибраций по трем направлениям.

Таким образом, проведенные испытания показали лучшие шумовые и вибрационные характеристики опытной (с бесшатунным двигателем) бензиномоторной пилы по сравнению с серийной мотопилой «Тайга-214» практически при всех видах измерений.

## **§ 5. Причины уменьшения вибрации и шума опытной мотопилы с бесшатунным двигателем**

Основными источниками вибраций и шума цепной мотопилы являются двигатель, вентилятор система охлаждения, пыльный аппарат и редуктор. Шумы пыльного аппарата и редуктора в данной работе не рассматриваются.

Источниками вибраций любого поршневого двигателя являются силы инерции от возвратно-поступательно движущихся масс и неравномерность крутящего момента.

В бесшатунном двигателе отсутствуют силы инерции второго и высших порядков, а сила инерции первого порядка полностью уравновешивается с помощью противовесов на коленчатых валах.

В одноцилиндровом двигателе мотопилы «Тайга-214» уравновешены полностью силы инерции первого порядка по широко описанному в технической литературе методу Ланчестера — Тейлора. Однако уравновешивание только сил инерции первого порядка не обеспечивает существенного снижения вибрации, так как даже силы инерции второго порядка могут вызывать вибрацию, превышающую допустимые нормы.

Рассмотрим в отдельности составляющие шума в обычном ДВС и бесшатунном двигателе с кривошипно-кулисным механизмом преобразования движения поршня.

### **Шум при сгорании**

Процесс сгорания сам по себе не вызывает заметного шума в традиционном двухтактном карбюраторном дви-

гателе. Однако в результате большой скорости нарастания давления в цилиндре в процессе сгорания возникает шум механического происхождения от ударов в подшипниках КШМ и ударов в стенки цилиндра при явлении перекадка поршня.

В бесшатунном двигателе шум подшипников в кривошипно-кулисном механизме по сравнению с шумом от ударов в подшипниках КШМ ниже вследствие меньшей вибрации постелей за счет распределения ударной силы на два коленчатых вала и соответственно на четыре подшипника вместо двух подшипников, как это имеет место в обычном одноцилиндровом ДВС.

В обычном ДВС известные мероприятия, направленные на снижение уровня шума, возникающего в результате перекадки поршня в цилиндре, могут быть применены только в ограниченных пределах. К этим мероприятиям относятся: уменьшение зазора между поршнем и цилиндром путем применения терморегулируемых поршней, использование покрытий на направляющей части корпуса поршня, дезаксаж поршневого пальца, повышение стойкости поршня к износам в течение длительного срока службы.

Во всех случаях снижение уровня шума за счет перечисленных мероприятий мало заметно и в редких случаях достигает значений выше 3 дБ [70].

Отсутствие бокового перемещения поршня в бесшатунном ДВС полностью исключает составляющую шума от перекадки поршня и существенно понижает общий уровень шума двигателя. Необходимо подчеркнуть, что вопрос о влиянии процесса сгорания на шум двигателя до сих пор является дискуссионным, так как невозможно непосредственно определить уровень шума при сгорании.

### **Шум системы впуска**

Источниками этого шума являются импульсы впуска большой интенсивности, возникающие в магистрали подачи свежего заряда в картер двигателя в моменты открытия и закрытия впускного окна.

Чем больше разрежение образуется в полости картера при движении поршня к в. м. т. в момент открытия впускного окна, тем с большей амплитудой возникает волна разрежения во впускной магистрали. На амплитуду этой волны влияет также скорость открытия впускного окна поршнем, то есть скорость поршня и профиль проходного сечения окна и кромки поршня.

Согласно опытным данным [46] путем выбора конфи-

гурации впускного окна, характеризующей скорость изменения площади проходного сечения окна по углу поворота коленчатого вала, можно уменьшить шумность двигателя. Однако результаты указанной работы показывают, что одновременно с этим заметно снижается и мощность двигателя.

Очевидно, что в двигателе с кривошипно-кулисным механизмом меньшая скорость поршня вблизи в. м. т. обуславливает более медленное открытие впускного окна и приводит к снижению начального импульса разрежения, проникающего из кривошипной камеры во впускную магистраль двигателя. Это позволяет заключить, что в бесшатунном двигателе снижение шума, вызываемого процессом впуска, достигается без каких-либо дополнительных мер, связанных с изменением его конструкции или применением специальных глушителей шума.

### **Шум системы выпуска**

Хотя выпускная система является одним из наиболее сильных источников шума, значительное снижение уровня шума может быть достигнуто сравнительно легко. Наличие хорошего глушителя является обязательным условием этого, и для снижения уровня шума двигателя цепной мотопилы используются специальные глушители. К их конструкции предъявляются жесткие ограничения в отношении массы, габаритов и потерь мощности двигателя за счет увеличения аэродинамического сопротивления. В связи с этим борьба с шумом выпуска сводится к созданию малогабаритного глушителя, эффективно понижающего шум при минимальных потерях мощности двигателя.

### **Шум вентилятора**

В бесшатунном двигателе имеется возможность уменьшения шума вентилятора за счет меньшей, по сравнению с обычным двигателем, потребности охлаждения вследствие более низкой его теплонапряженности по следующей причине. При наличии кривошипно-кулисного механизма время нахождения поршня в районе в. м. т. большее, чем в двигателе с КШМ. В этом случае процесс сгорания в бесшатунном ДВС происходит при наименьшем объеме камеры сгорания, вследствие чего понижена теплоотдача в стенки цилиндра и днище поршня. Кроме того, при замедленном движении поршня вблизи в. м. т., наряду с пониженным теплоотводом в окружающую среду во время сгорания, уменьшается при одинаковой про-

должительности процесса сгорания доля потерянного хода поршня на такте расширения, то есть увеличивается степень полезного расширения и, как следствие, снижается температура газов в цилиндре.

# ПРИЛОЖЕНИЯ

## Приложение 1

### ИСХОДНЫЕ ПАРАМЕТРЫ, ПРИНЯТЫЕ В РАСЧЕТЕ ЦИКЛОВ ДВС

---

---

| Исходные параметры и размерность                                   | Обозначение    | Значение   |
|--|----------------|------------|
| Рабочий объем цилиндра, $см^3$                                     | $V_h$          | 74,61      |
| Коэффициент потеряннного хода поршня, затраченного на газообмен    | $\psi_n$       | 0,3289     |
| Параметры окружающей среды:<br>давление, $МПа$<br>температура, $К$ | $P_0$<br>$T_0$ | 0,1<br>298 |
| Коэффициент избытка воздуха  | $\alpha$       | 0,75       |
| Давление на впуске в цилиндр, $МПа$                                | $P_k$          | 0,115      |
| Температура остаточных газов, $К$                                  | $T_r$          | 860        |
| Давление остаточных газов, $МПа$                                   | $P_r$          | 0,118      |
| Коэффициент остаточных газов                                       | $\gamma_r$     | 0,35       |
| Показатель политропы сжатия в кривошипной камере                   | $n_k$          | 1,6        |
| Снижение температуры смеси в продувочных каналах, $^{\circ}C$      | $\Delta T_k$   | 10         |
| Удельная газовая постоянная воздуха, $Дж/(кг \cdot К)$             | $R_B$          | 287        |

| Исходные параметры и размерность                                       | Обозначение | Значение       |
|--|-------------|----------------|
| Давление в цилиндре в начале сжатия,<br><i>МПа</i>                     | $P_a$       | 0,117          |
| Температура подогрева заряда от стенок цилиндра и остаточных газов, °C | $\Delta T$  | 30             |
| Показатель политропы сжатия в цилиндре                                 | $n_1$       | 1,26           |
| Топливо — бензин А-76 состава:<br>углерода<br>водорода                 | $C$<br>$H$  | 0,855<br>0,145 |
| Низшая теплота сгорания топлива,<br><i>МДж/кг</i>                      | $H_u$       | 43,9           |
| Молекулярная масса паров топлива,<br><i>кг/кмоль</i>                   | $m_T$       | 115            |
| Показатель политропы расширения в цилиндре                             | $n_2$       | 1,2            |
| Коэффициент полноты индикаторной диаграммы                             | $\Phi_u$    | 1              |
| Степень изохорного повышения давления при сгорании                     | $\lambda_v$ | 2,6            |

## Приложение 2

### ФОРМУЛЫ ДЛЯ ОПРЕДЕЛЕНИЯ ПАРАМЕТРОВ РАБОЧЕГО ЦИКЛА ДВУХТАКТНОГО БЕНЗИНОВОГО ДВИГАТЕЛЯ С КРИВОШИПНО- КАМЕРНОЙ ПРОДУВКОЙ

| Параметры<br>и размерность   | Обозна-<br>чение | Формулы  |
|--|------------------|--|
| Температура заряда<br>перед впускными<br>органами цилиндра, <i>K</i>           | $T_k$            | $T_k = T_0 \left( \frac{p_k}{p_0} \right)^{\frac{n_k - 1}{n_k}} - \Delta T_k$                              |
| Плотность заряда на<br>впуске в цилиндр,<br><i>кг/м<sup>3</sup></i>            | $\rho_k$         | $\rho_k = \frac{p_k}{R T_k} \cdot 10^6$  |
| Температура в конце<br>впуска (начале<br>сжатия), <i>K</i>                     | $T_a$            | $T_a = \frac{T_k + \Delta T + \gamma_r T_r}{1 + \gamma_r}$   |
| Коэффициент напол-<br>нения, отнесенный к<br>полезной части<br>рабочего объема | $\eta'_v$        | $\eta'_v = \frac{\varepsilon_x}{\varepsilon_x - 1} \frac{p_a}{p_k} \frac{T_k}{T_a} \frac{1}{1 + \gamma_r}$ |
| Коэффициент напол-<br>нения, отнесенный ко<br>всему рабочему<br>объему         | $\eta_v$         | $\eta_v = \eta'_v (1 - \psi_n)$  |
| Давление в конце<br>сжатия, <i>МПа</i>   | $p_c$            | $p_c = p_a \varepsilon_x^{n_1}$  |
| Температура конца<br>сжатия, <i>K</i>  | $T_c$            | $T_c = T_a \varepsilon_x^{n_1 - 1}$  |



| Параметры и размерность   | Обозначение    | Формулы   |
|---|----------------|---|
| Теоретически необходимое количество воздуха для сгорания 1 кг топлива, кмоль возд./кг-топл и кг возд./кг-топл | $L_0$<br>$l_0$ | $L_0 = \frac{1}{0,21} \left( \frac{C}{12} + \frac{H}{4} \right)$<br>$l_0 = \frac{1}{0,23} \left( \frac{8}{3} C + 8H \right)$  |
| Количество свежей смеси, кмоль гор. см./кг-топл   | $M_1$          | $M_1 = \alpha L_0 + \frac{1}{m_T}$  |
| Общее количество продуктов неполного сгорания топлива   | $M_2$          | $M_2 = \frac{C}{12} + \frac{H}{2} + 0,79\alpha L_0$   |
| Химический коэффициент молекулярного изменения свежей смеси   | $\mu_0$        | $\mu_0 = \frac{M_2}{M_1}$   |
| Действительный коэффициент молекулярного сгорания   | $\mu$          | $\mu = \frac{\mu_0 + \gamma_r}{1 + \gamma_r}$   |
| Давление и температура в конце процесса сгорания, МПа и К   | $p_z$<br>$T_z$ | $p_z = \lambda_v p_c$<br>$T_z = \frac{\lambda_v}{\mu} T_c$  |
| Давление и температура в конце процесса расширения, МПа и К   | $p_b$<br>$T_b$ | $p_b = \frac{p_z}{\varepsilon_x^{n_2}}$<br>$T_b = \frac{T_z}{\varepsilon_x^{n_2-1}}$  |
| Действительная температура остаточных газов, К  | $T_r$          | $T_r = \frac{T_b}{\sqrt[3]{\frac{p_b}{p_r}}}$   |
| Среднее индикаторное давление, приведенное к полному объему цилиндра, МПа                                     | $P_i$          | $P_i = \varphi_u \frac{p_c}{\varepsilon_x - 1} \left[ \frac{\lambda_v}{n_2 - 1} \left( 1 - \frac{1}{\varepsilon_x^{n_2-1}} \right) - \frac{1}{n_1 - 1} \left( 1 - \frac{1}{\varepsilon_x^{n_1-1}} \right) \right] (1 - \psi_n)$ |
| Индикаторный к. п. д.   | $\eta_i$       | $\eta_i = \frac{p_i l_0 \alpha}{H_u \rho_k \eta_v}$   |

| Параметры<br>и размерность  | Обозна-<br>чение | Формулы                              |
|---|------------------|--------------------------------------|
| Удельный индикатор-<br>ный расход топлива,<br><i>г/кВт·ч</i>                                    | $g_i$            | $g_i = \frac{3600}{H_u \eta_i}$      |
| Индикаторная мощ-<br>ность, <i>кВт</i>  | $N_i$            | $N_i = \frac{p_i V_h n}{60} 10^{-3}$ |
| Примечание. Индекс $x$ при степени сжатия $\epsilon$ обозначает тип рассчиты-<br>ваемого цикла. |                  |                                      |

## СПИСОК ЛИТЕРАТУРЫ

---

---

1. *Андреева-Галанина Е. И., Усенко В. Р.* Проблема создания безопасных для человека вибрационных инструментов и оборудования с учетом физиологических и гигиенических критериев эргономики. — М., 1970.
2. *Баладин С. С.* Бесшатунные двигатели внутреннего сгорания. — М.: Машиностроение, 1972. — 176 с.
3. *Бениович В. С., Апазиди Г. Д., Бойко А. М.* Роторнопоршневые двигатели. — М.: Машиностроение, 1968. — 151 с.
4. ГОСТ 12.1.003-83 (СТ СЭВ 1930-79). ССБТ. Шум. Общие требования безопасности. — Взамен ГОСТ 12.1.003-76; Введ. 01.07.84. — М.: Изд-во стандартов, 1983. — 10 с.
5. ГОСТ 12.1.012-90. ССБТ. Вибрационная безопасность. Общие требования. — Взамен ГОСТ 12.1.012.-78, ГОСТ 12.1.034-81, ГОСТ 12.1.042-84, ГОСТ 12.1.043-84; Введ. 01.07.91. — М.: Изд-во стандартов, 1990. — 46 с.
6. ГОСТ 16519-78 (СТ СЭВ 716-77). Машины ручные. Методы измерения вибрационных параметров. — Введ. 01.01.79. — М.: Изд-во стандартов, 1979. — 14 с.
7. ГОСТ 17770-86. Машины ручные. Требования к вибрационным характеристикам. — Взамен ГОСТ 17770-72; Введ. 01.07.87. — М.: Изд-во стандартов, 1985. — 16 с.
8. ГОСТ 18516-92. Пилы бензиномоторные. Методы стендовых испытаний. — Взамен ГОСТ 18516-80; Введ. 01.01.92. — М.: Изд-во стандартов, 1991. — 35 с.
9. ГОСТ Р 50060-92. Пилы бензиномоторные цепные. Требования безопасности. Методы испытаний.
10. Двухтактные карбюраторные двигатели внутреннего сгорания / *Кондрашов В. М., Григорьев Ю. С., Тупов В. В. и др.* — М.: Машиностроение, 1990. — 272 с.

11. **Демидов М.Н.** Двигатель нового типа // За рулем. — 1991. — № 2. — С. 4 – 5.
12. **Ефимов Н. А., Звонов В. А., Мищенко Н. И.** Одноцилиндровая установка и аппаратура для исследования электрической обработки свежего заряда на процессы смесеобразования и сгорания и токсичность отработавших газов карбюраторного двигателя // Двигатели внутреннего сгорания, вып. 32: Респ. межвед. науч.-техн. сборник. — Харьков: Вища школа, 1980. — С. 106 – 112.
13. **Иванченко Н.Н. и др.** Разработка тепловых двигателей оригинальной конструкции за рубежом. — М.: НИИИНФормтяжмаш, 1975. — № 3. — 41 с.
14. **Иинума К.** Исследование процесса сгорания в двигателе с помощью ионного тока // Нихон кикай гаккайси. — 1960. — т. 63, № 499.
15. **Кошелев И. И., Пушкарев В. А., Жаров Р. А.** Бесшатунный карбюраторный двигатель // Двигателестроение. — № 2. — 1982. — С. 54 – 55.
16. **Кошкин В. К.** Исследование процесса сгорания в карбюраторном двигателе ионизационным методом. Рабочий процесс в двигателях внутреннего сгорания. // Труды МАИ, вып. 92. — М.: 1957. — С. 5 – 30.
17. **Луканин В. Н.** Шум автотракторных двигателей внутреннего сгорания. — М.: Машиностроение, 1971. — 272 с.
18. **Мавродий Е. В.;** Донбас. акад. стр-ва и архитектуры. — Макеевка, 1996. — 20 с. — Деп. в ГНТБ Украины 16.01.96, № 293 — Ук 96.
19. **Мандельштам А. А.** Методика статистического исследования процесса сгорания в ДВС // Автомобильный транспорт: сб. научн. тр. аспирантов и соискателей МАДИ. — М.: МАДИ, 1970. — С. 129 – 133.
20. **Моторные инструменты для лесозаготовок (теория, конструкция, эксплуатация). / Полищук А. П., Шмаков Д. К., Кретов В. С. и др.** — М.: Лесная промышленность, 1970. — 232 с.
21. **Орлов П. И.** Основы конструирования: Справочно-методическое пособие: В 3 кн. — 2-е изд., доп. — М.: Машиностроение, 1977. — Кн. 1. — 623 с.
22. **Полищук А. П. и др.** Результаты испытаний образца бензиномоторной пилы с двигателем внутреннего сгорания роторного типа модели Дольмар-Сакс KMS-4 (ФРГ). — Химки, 1976. — 16 с.
23. **Романенко Л. Л., Шербаков Л. С.** Моторная лодка. — Л.: Судостроение, 1972. — 448 с.
24. **Сегаль В. Ф.** Динамические расчеты двигателей внутреннего сгорания. — Л.: Машиностроение, 1974. — 248 с.
25. **Семенов Е. С., Соколик А. С.** Характеристики сферических пламен в стадии формирования // Доклады Академии наук СССР. ЖФХ — 1962. — т. 145, № 2, — с. 369 – 372.

26. **Хиратэ С.** Экспериментальное исследование свечей зажигания // Дзидоса гидзюцу. — 1963. — т. 17, № 8. — с. 484 – 489.
27. **Чириков К.Ю.** Необычные двигатели. — М.: Знание. — 1976. — 64 с.
28. Эхимэ дайгаку ногакубу энсюрин хококу // Bull. Ehime Univ. Forest. — 1985. — № 23. — Р. 1 – 14.
29. **Яровой В. Н.** Кинематика, динамика и габаритные характеристики двигателей внутреннего сгорания с качающейся шайбой: Автореф. дис. // МВТУ им. Н. Э. Баумана. — 1962. — 21 с.
30. А. с. 1019086, СССР, МКИ F 02 В 53/00. Двигатель внутреннего сгорания / **Конюненко С. Г., Лысенко В. Г., Дерявченко Ю. М.** — № 2545806/25-06; Заявлено 21.11.77; Оpubл. 1983, Б. И. № 19.
31. А. с. 1116198, СССР, МКИ F 02. В 75/32. Двигатель внутреннего сгорания. / **Дерявченко Ю. М., Мищенко Н. И., Десятун С. В., Маслюков Г. Р., Барсуков С. И., Мелимука О. А., Непомнящий Ю. К., Дерюгин В. А.** — № 3397223/25-06; Заявлено 16.02.82; Оpubл. 1984, Б. И. № 36.
32. А. с. 1151703, СССР, МКИ F 02 В 75/32. Двигатель внутреннего сгорания / **Дерявченко Ю. М., Мищенко Н. И., Десятун С. В., Ширинкин А. М.** — № 3712227/25-06; Заявлено 21.12.83; Оpubл. 1985, Б. И. № 15.
33. А. с. 1295017, СССР, МКИ F 02 В 53/00. Двигатель внутреннего сгорания / **Конюненко С. Г., Мищенко Н. И., Дерявченко Ю. М., Аверин В. Ф., Десятун С. В.** — № 3967249/25-06; Заявлено 17.10.85; Оpubл. 1987, Б. И. № 9.
34. **Abbin Joseph P.** Sandia laboratories operational experience with small heat engines in solar thermal power systems // Proc. 14th Intersoc. Energy Convers. Eng. Conf., Boston, Mass., 1979. — Vol. 1. — Washington, D.C. — 1979. — P. 143 – 147.
35. **Bak David J.** Compact engine eliminates connecting rods, wrist pins // Des. News. — 1985. — 41, № 19. — P. 220 – 212.
36. **Bak David J.** Sequential scavenging improves two-stroke engines efficiency // Des. News. — 1989. — 45, № 19. — P. 198 – 199.
37. **Beachley Norman H., Lenz Martha A.** A critical evaluation of the geared hypocycloid mechanism for internal combustion engine application // SAE Techn. Pap. Ser. — 1988. — № 880660. — P. 1 – 12.
38. **Bryce J. Stokes.** Twin-cylinder chain saw reduces vibration levels. // Forest Ind. (USA). — 1986. — 113, № 5. — P. 46 – 47.
39. **Craven K. K. Smith J. E., Clark N. N.** Combustion ignition delay in engines with unconventional piston motions // Proc. Inst. mech. Eng. D. — 1989. — 203, № 3. — С. 193 – 196.

40. **Dancette M., Wintrebert G.** Design and testing of a 3 kW sealed stirling engine test model // Proc. Int. Semin., Düsseldorf, 13 – 15 Febr., 1984. — Vol. 2. — Düsseldorf, 1984. — P. 93 – 101.
41. Der erste Kurbelschlaufenmotor // Techn. Rdsch. — 1989. — 81, № 7. — S. 39.
42. Der Stirling-Motor // KFZ. — 1987. — 30, № 6. — S. 243 – 248.
43. Der. Motor 111. // Autofachmann. — 1979. — 27, № 10. — S. 9 – 10.
44. **Erickson Frederick L., Lewis Yeorge S.** A quiet cool exhausting internal combustion engine using a highly efficient, full-expansion operating cycle // SAE Techn. Pap. Ser. — 1989. — № 891792. — P. 335 – 343.
45. **Fushimi Tomomichi, Kadota Naruo.** Эхитэ дайгаку ногакубу энсюрин хококу // Bull. Ehime Univ. Forest. — 1984. — № 22. — P. 13 – 22.
46. **Groth Klans, Kania Norbert.** Modifications on the Intak ports with the aim to reduce the noise of a two-stroke-crankcase-scavenged engine // SAE Techn. Pap. Ser. — 1982. — № 821069. — 12 pp.
47. High-Output Small-Displacement Two-Stroke Engines // SAE, Technical Paper Series. — 1978. — №780737. — 20pp.
48. **Hilscher Gottfried.** Mit dem Ficht – Motor hat auch die keramik gewom-en // Techn. Rdsch. — 1989. — 81, № 7. — S. 36 – 37, 39.
49. Insights into the thermodynamics of Stirling cycle machines // Finkelstein Theodor 29th Intersoc. Energy Convers. Eng. Conf., Monterey, Calif., Aug. 7 – 11, 1994: Collect. Techn. Pap. Pt 4. — Waschington (D.C.). — 1994. — P. 1829 – 1834.
50. **Ishida Kenjiro.** Internal Combustion Engine // Nainen kikan. — 1984. — № 1. — P. 9 – 19 (Vol. 23 № 288, 1984. 1)
51. **Ishida Kenjiro.** Снижение вибраций небольших бензиновых ДВС с воздушным охлаждением // Nainen kikan, Intern. Combust. Engine. — 1984. — 23, № 1. — С. 9 – 19.
52. **Johansson Lennart, Houtman William H., Torstensson Bo, Monanan Russell, Williams T. Y.** V160 Stirling engine program update // SAE Techn. Pap. Ser. — 1988. — № 880542. — P. 1 – 9.
53. **Kania Norbert.** Primare Geräuschminderung an einem Zweitaktmotor mit Kurbelkammerspülung // VDI – Zeitschrift. — 1983. — 125. № 17. — S. 691.
54. **Khosaim Bakr H.** An investigation into the possibility of using steam engines for vehicle propulsion // J. Eng. Sci. — 1977. — 3, № 2. — P. 39 – 41.
55. **Konrad Manfred.** Felix Wankels Idee ist 30 Jahre alt. Neue Chancen für den Wakelmotor ? (I). // Automob. Rev. — 1984. — 79, № 48. — P. 49 – 51.

56. **Konrad Manfred.** Felix Wankels Idee ist 30 Jahre alt. Neue Chancen für den Wankelmotor ? (II) // *Automob. Rev.* — 1984. — 79, № 50. — P. 49 – 51.
57. **Kuchtner K.** Elektrische Messung der Zündgeschwindigkeit in einer Verbrennungskraftmaschine Forschung // *Bd.* — 1931. — S. 197.
58. **Mitsuda A., Yamashita Y., Narimatsu Y., Sugitani T., Saito K., Yamashita I.** Stirling engine research and development in Japan // *Proc. 20th Intersoc. Energy Convers. Eng. Conf.*, 1985 — Vol. 3. — 1985. — Warrendale, Pa, — P. 163 – 168.
59. **Monks Harold.** Chain saw manufacturers continually updating // *Logg. and Sawmill. J.* — 1985. — 16, № 6. — P. 11 – 14.
60. **Motoren-Experimente Fersen Olaf Autofachmann A.** — 1988. — № 4. — S. M8 – M9.
61. Neuartiger Zweitaktmotor mit keramischen Werkstoffen wurde ausgezeichnet: Weniger ist oft mehr Seifeit Eberhänt // *AMZ: Auto Mot. Zubehoer.* — 1989. — 77, № 9. — S. 78 – 79.
62. Neue Einzylinder – Motorengeneration von Hatz Feiler M. // *MTZ: Motortechn. Z.* — 1989. — 50, № 6. — P. 280 – 282.
63. Neuer Motor – Typ vor der Serienreife: Auberge wöhnliche Laufrune. *Ind. // ANZ.* — 1990. — 112, № 102. — S. 23.
64. **Ohigashi S., Hamamoto Y.** Study on Ignition Lag and Flame Propagation in Spark Ignition Engines // *Bulletin ISME.* — 1970. — 13, № 64. — Pp. 1232 – 1239.
65. **Ohzeki Hiroshi, Satow Haruhiko.** Development of rotary engine at Toyo Kogyo // *SAE-Australas.* — 1980. — 40, № 1. — P. 41 – 48.
66. Orbital — the engine of the 80 s ? // *J.Inst. Eng. Austral.* — 1980. — 52, № 6. — P. 60.
67. Orbital Engine Co. II motore // *Orbital Laforgia Domenico Eco mot.* — 1989. — 32, № 282. — C. 34 – 35.
68. **Petrok J.** Ketütemu kilatasok es idehaza // *Auto-mot.* — 1990. — 43, № 22. — C. 34 – 35.
69. Prove med. mindre motorkaedesave. // *Medd. Stat. Jordbrugstekn. Forsog.* — 1984. — № 379 – 408. — P. 1 – 21.
70. **Röhrle Manfreol.** Beeinflussung der Geräuschbildung bei Dieselmotoren durch den Kolben. Teil. 2 // *MTZ.* — 1976. — 37, № 10. — P. 409 – 412.
71. **Rabazzana H. Kalmar.** Analysis of burning and expansion in the reactoin zone // *Automobile Eng.* — 1939. — № 29. — P. 347.
72. **Ricardo H. R.** The high-speed Internal combustion engine. — Glasgow: Blackie London, 1958.
73. **Sacks Tony.** The Stirling engine: a workhorse for the twenty-first century // *Elec. Rev. (Gr. Brit).* — 1982. — 210, № 19. — P. 30 – 32.

74. **Shih T. I-P., Schock H. J., Ramos J. I.** Fuel-air mixing and combustion in a two-dimensional Wankel engine // SAE Techn. Pap. Ser. — 1987. — № 870408. — P. 1 – 29.
75. **Shishido Kōro, Sugiura Masao.** The study on the small solar heat engine that was driven by the segment tyre parabolic mirror // Proc.: 14th Congr. Int. Comm. Opt. Quebec, Aug. 24 – 18, 1987. S.L. — 1987. — P. 181 – 182.
76. **Siegla D. C., Siewert R. M.** The Variable Stroke Engine — Problems and Promises SAE // Technical Paper. — 1978. — № 780700. — P. 1 – 11.
77. **Smith James E., Craven Robert P., Cutlip Robert G.** The Stiller-Smith mechanism: a kinematic analysis // SAE Techn. Pap. Ser. — 1986. — № 860535. — 8 pp.
78. **Smith James E., Nesbit Steven, Churchill Randolph.** The Stiller-Smith, Cross-Slider engine: a balanced engine concept // SAE Techn. pap. Ser. — 1987. — № 870614. — P. 1 – 10.
79. Stirling engine for wide use. // New Technol. Jap. — 1987. — 14, № 10, — P. 10 – 13.
80. Stirling machines: automotive applications may take a seat to nousehold chores // O'Conner Leo Mech. Eng. — 1992. — 114, № 6. — P. 75 – 79.
81. **Takimoto Yoshihiko, Sukenaga Takao, Fuji Joshio, Gotou Junichi, Sasaki Isao.** Кего дайгаку ногакубу энсюрин хококу // Bull. Kyoto Univ. Forests. — 1984. — № 56. — P. 178 – 189.
82. VEM alternating sets. // Mon. Techn. Rev. — 1978. — 22, № 10. — P. 190 – 191.
83. **Walker G., Ward G. L., Slowley J.** Operating Characteristics of a small Stirling engine // Proc. 14th Interesoe. Energy Convers. Eng. Conf., Boston, Mass., 1979. — Vol. 1. — Washington, D.C. — 1979. — P. 1157 – 1161.
84. **Watson H. C., Goldsworthy L. C., Milkins E. E.** Cycle by cycle variations of HC, CO and NO<sub>x</sub> // SAE. — 1976. — № 760753. — 15 pp. (Prepr.)
85. **Welsh H. W., Riley C. T.** The Variable Displacement Engine: An Advanced Concept Power Plant // SAE Paper — 1971. — № 710830. October
86. **Whittle E.R.** Double-acting hypocucloidal engines // Small Intern. Combust. Engine, London, 4 – 5 Apr., 1989. — London. — 1989. — P. 97 – 103.
87. **Wishenewsky R., Sale B.** // SAE Journ. — 1958. — № 9. — P. 77 – 81.
88. **Wolters Gerd-Michael.** Berechnung und Messung der Stömungsgeschwindigkeit im Brennraum von Verbrennungsmotoren // MTZ. — 1979. — 40, № 9. — S. 383 – 384, 387 – 388.
89. **Woodward Brian.** Australian two-stroke without the blue smoke // Newsi. — 1988. — 119, № 1624. — P. 36.



90. Zweitaktchancen aus amerikanischer Sicht // *Automob. Rev.* — 1990. — 85, № 22. — S. 45.
91. Pat. USA, cl. 416 – 68. Fluid displacement apparatus / **Leon A. Konopeskas.** — № 4036566; 1977.
92. Pat. USA, cl. 418 – 68. Rotary air pump with rotating and oscillating center piston / **Samuel M. Berry.** — № 3816039; 1974.
93. Pat. USA, МКИ F 01 C 3/00. Spherical engine / **Samuel M. Berry.** — № 3877850; 1975.
94. Pat. USA, МКИ F 01 C 3/00. Spherical motor / **Ricardo Bertoni.** — № 3556696; 1971.
95. Заявка 2506659 Франция, МКИ В 27 В 17/08; В 23 D 57/02. Scie a chaine portative // **Inaga Hisashi, Nakagawa Rumaichi;** Kioritz Corp. — № 8110538; Заявлено 27.05.81; Оpubл. 03.12.82.

# ОГЛАВЛЕНИЕ

---

---

|   |    |
|---|----|
| <i>Предисловие</i> .....  | 5  |
| <i>Список сокращений</i> .....  | 8  |
| <b>Глава 1. Общие сведения о малоразмерных двигателях</b> .....                                   | 10 |
| § 1. Область применения и основные характеристики двигателей .....                                | 10 |
| 1. Ручные моторные инструменты .....  | 13 |
| 2. Передвижная и стационарная мини-техника .....  | 20 |
| § 2. Некоторые особенности конструкции и параметров традиционных двигателей .....                 | 26 |
| § 3. Общая оценка возможности применения нетрадиционных двигателей для мини-техники .....         | 31 |
| <b>Глава 2. Конструкция и расчет бесшатунного двигателя с кривошипно-кулисным механизмом</b> .... | 53 |
| § 1. Конструкция двигателя .....  | 54 |
| 1. Общая характеристика двигателя .....   | 54 |
| 2. Описание конструкции основных деталей и узлов двигателя .....                                  | 57 |
| § 2. Кинематика и динамика бесшатунного двигателя .....   | 63 |
| 1. Кинематические соотношения .....   | 63 |
| 2. Силы инерции ККМ .....   | 64 |
| 3. Результирующие силы и их моменты .....   | 67 |
| § 3. Уравновешивание двигателя .....  | 69 |
| 1. Уравновешивание сил инерции и их моментов .....  | 69 |
| 2. Уменьшение неуравновешенности двигателя от реактивного момента .....                           | 71 |

|   |            |
|---|------------|
| § 4. Особенности термодинамического цикла двигателя, связанные с его кинематикой .....        | 75         |
| 1. Влияние кинематики на рабочий процесс бензинового двигателя .....                          | 75         |
| Цилиндр двигателя .....   | 76         |
| Кривошипная камера .....  | 85         |
| 2. Влияние схемы механизма преобразования движения поршня на процесс сгорания в дизелях ..... | 87         |
| § 5. Уменьшение массы деталей бесшатунного двигателя .....                                    | 89         |
| 1. Снижение массы кулисы .....  | 89         |
| Целесообразное использование материалов направляющих кулисы .....                             | 90         |
| Выбор рациональных размеров сечения направляющих кулисы .....                                 | 94         |
| 2. Снижение массы штока .....   | 101        |
| <b>Глава 3. Конструкция и некоторые вопросы теории сфероидального двигателя .....</b>         | <b>106</b> |
| § 1. Описание двигателя .....   | 106        |
| § 2. Исследование теплонапряженности сфероидального двигателя .....                           | 109        |
| 1. Основные размеры тепловой камеры .....   | 109        |
| 2. Теплонапряженность рабочей камеры .....  | 112        |
| 3. Особенности рабочего процесса двигателя .....  | 120        |
| § 3. Кинематика сфероидального двигателя .....  | 121        |
| § 4. Анализ уравниваемости .....  | 129        |
| <b>Глава 4. Опытно-конструкторские работы и исследование двигателей .....</b>                 | <b>132</b> |
| § 1. Методика проведения экспериментальных исследований и испытательное оборудование .....    | 132        |
| 1. Методика испытаний .....   | 132        |
| Обкатка двигателей .....  | 133        |
| Снятие характеристик двигателей .....   | 134        |
| Индексирование .....  | 136        |
| Регистрация процесса сгорания ионизационным методом .....                                     | 137        |
| 2. Испытательный стенд .....  | 142        |
| Общая схема испытательного стенда .....   | 143        |
| Описание основных устройств испытательного стенда .....                                       | 147        |
| 3. Расходомер топлива .....   | 153        |
| Устройство и принцип работы расходомера топлива ..  | 153        |
| Электромагнитные клапаны .....  | 157        |
| Устройство для измерения расхода воздуха .....  | 161        |
| § 2. Разработка конструкций бесшатунного двигателя .....                                      | 163        |

|   |            |
|---|------------|
| 1. Разработка и испытание первого макетного образца бесшатунного двигателя .....                                | 164        |
| Описание двигателя .....  | 164        |
| Результаты испытаний двигателя .....  | 166        |
| 2. Разработка и испытание второго макетного образца бесшатунного двигателя .....                                | 170        |
| Описание двигателя .....  | 170        |
| Результаты испытаний на надежность .....  | 172        |
| 3. Разработка и испытание первого экспериментального образца бесшатунного двигателя .....                       | 176        |
| Описание двигателя .....  | 177        |
| Результаты испытаний .....  | 178        |
| 4. Разработка и испытание второго экспериментального образца бесшатунного двигателя .....                       | 182        |
| Описание двигателя .....  | 182        |
| § 3. Некоторые результаты исследования бесшатунного двигателя .....   | 185        |
| <b>Глава 5. Некоторые вопросы разработки сфероидального двигателя .....</b>                                     | <b>189</b> |
| § 1. Доводка конструкции уплотнений первого макетного образца сфероидального двигателя .....                    | 189        |
| 1. Разработка уплотнений между тепловой и компрессорной камерами двигателя .....                                | 190        |
| 2. Сравнение уплотнений рабочих камер сфероидального и роторного двигателей .....                               | 192        |
| § 2. Изготовление и результаты испытаний второго макетного образца сфероидального двигателя .....               | 194        |
| <b>Глава 6. Исследование вибрации и шума двигателей и бензиномоторных пил .....</b>                             | <b>198</b> |
| § 1. Методика и аппаратура для измерения вибрации и шума .....  | 198        |
| § 2. Результаты испытаний на вибрацию макетного образца бесшатунного двигателя .....                            | 201        |
| § 3. Результаты испытания на вибрацию мотопилы с макетным образцом бесшатунного двигателя .....                 | 203        |
| § 4. Результаты исследования вибрации и шума мотопилы с экспериментальным образцом бесшатунного двигателя ..... | 206        |
| § 5. Причины уменьшения вибрации и шума опытной мотопилы с бесшатунным двигателем .....                         | 209        |
| Шум при сгорании .....  | 210        |
| Шум системы впуска .....  | 210        |
| Шум системы выпуска .....   | 211        |
| Шум вентилятора .....   | 211        |

|  |     |
|--|-----|
| <i>Приложения</i> .....  | 213 |
| П р и л о ж е н и е 1. Исходные параметры,<br>принятые в расчете циклов ДВС .....  | 213 |
| П р и л о ж е н и е 2. Формулы для опреде-<br>ления параметров рабочего цикла двухтактно-<br>бензинового двигателя с кривошипно-<br>камерной продувкой ..... | 215 |
| <i>Список литературы</i> .....   | 218 |

Николай Иванович Мищенко

НЕТРАДИЦИОННЫЕ МАЛОРАЗМЕРНЫЕ  
ДВИГАТЕЛИ ВНУТРЕННЕГО СГОРАНИЯ

Том I

Техническое редактирование Н. И. Мищенко  
А. В. Химченко

Набор И. В. Сырых

Верстка, графика-фото А. В. Химченко

Сдано в набор 10.12.97 г. Подписано в печать 05.03.98 г. Формат 84x108 1/32. Бумага офсетная. Гарнитура Times. Печать лазерная. Усл. печ. л. 12. Тираж 350 экз. Заказ №15.

Подготовлено и отпечатано в Донецком государственном техническом университете.  
340000, г. Донецк, ул. Артема, 58.