

УДК 004.921

А.В. Конигов, О.А. Авксентьева

Донецкий национальный технический университет, г. Донецк
кафедра компьютерной инженерии

СПЕЦИАЛИЗИРОВАННЫЙ ПРОЦЕССОР ДЛЯ РАЗЛОЖЕНИЯ ПРОСТРАНСТВЕННОЙ ПРЯМОЙ ДЛЯ ОБЪЕМНЫХ 3D-ДИСПЛЕЕВ

Конигов А.В., Авксентьева О.А. Специализированный процессор для разложения пространственной прямой для объемных 3D-дисплеев. Рассмотрены вопросы генерации примитивов для воксельных дисплеев, приведен адаптированный алгоритм генерации примитивов, представлена архитектура спецпроцессора.

Ключевые слова: воксель, алгоритм, растровое разложение, 3D-дисплей, процессор.

Введение

Для отображения объемных изображений используются разнообразные виды дисплеев. И одним из распространенных является стереоскопические дисплеи, т.е. псевдо 3D-дисплеи, которые формируют отдельные изображения для каждого глаза. Также существуют воксельные дисплеи, в которых объемное изображение формируется из светящихся точек в пределах некоторого объема.

Наиболее подходящим для большинства программных приложений в геологии, медицине, геодезии и др. является воксельное представление, потому как приходится работать с реальными объемными снимками, получаемыми при использовании различных сканеров (томографов) и алгоритмов по восстановлению двумерных изображений [1].

В данной статье предлагается разработать архитектуру спецпроцессора для генерации отрезка в 3D-пространстве с использованием адаптированного алгоритма Брезенхема.

Существует уже устоявшийся способ получения трехмерного изображения, основанный на представлении поверхности 3D-объекта наборами полигонов. Для того чтобы достичь гладкости объектов в полигональном представлении, используют сплайновый метод интерполяции, в котором есть существенный недостаток – использование большого количества полигонов для интерполяции даже небольших объемных моделей. Сглаживание достаточно сложных полигональных объектов приводит к использованию большего количества сплайн патчей, что соответственно увеличивает время геометрической обработки сплайновой поверхности на величину прямо пропорциональной ее количеству. Это в дальнейшем приводит к утрате основного достоинства полигональной графики – скорости

геометрической обработки объектов, при которой время просчета одного кадра может составить от долей секунд (при минимальном качестве и разрешении 3D-объекта) до нескольких часов. Поэтому о визуализации процессов в реальном времени не может быть и речи.

Другим перспективным подходом может служить преобразование объёмной модели в другое представление, при котором могут совершаться действия над ним в реальном времени. И таким подходом может служить воксельное представление объёмного изображения. Оно обладает высокой точностью представления данных и использует аппаратные ускорители для визуализации в реальном времени.

Общая постановка задачи

Построение 3D-дисплеев на базе объёмных технологий требует разработки, как аппаратуры дисплея, так и программного обеспечения, поэтому далее представляется алгоритм генерации отрезков прямых для 3D-дисплеев, базируемый на алгоритме Брезенхема в основе которого лежат элементы векторной алгебры.

Задача воксельного разложения пространственного отрезка прямой может описана в работе [2]. В задаче допускается, что некоторая часть трехмерного евклидова пространства, изображаемого дисплеем, имеет вид трехмерного параллелепипеда. Также можно предположить, что это пространство заполняется атомарными элементами – вокселями, которые отображаются объёмным дисплеем и представляют собой кубы с единичной стороной. Исходя из этого, пространство дисплея состоит из трехмерного массива вокселей.

Чтобы построить отрезок в трехмерном пространстве, задают начальный и конечный воксели. Поэтому задача растрового разложения отрезка прямой формулируется как задача определения множества вокселей, каждый из них (кроме начального и конечного) имеет два и только два соседних вокселя, центры которых лежат на минимальном расстоянии до отрезка. В работе [3] предлагается метод, суть которого заключается в том, что на определенном шаге генерации имеется некоторый найденный воксель, и требуется определить следующий воксель в одном из семи направлений, которое определяется направляющим вектором отрезка прямой.

Для вычисления расстояния между вокселем-претендентом и заданным отрезком прямой находится по следующей формуле (1).

$$D_k = |W_k - (W_k - U)U|, \quad (1)$$

где W_k – векторная разность между рассматриваемым вокселем-претендентом и начальной точкой отрезка, U – направляющий вектор заданного отрезка. Следующим вокселем в последовательности является воксель-претендент с минимальным расстоянием до заданной прямой. Данным способом генерируется множество вокселей в растровом разложении отрезка прямой.

Организация вычислительного процесса в спецпроцессоре

Для решения поставленной задачи предлагается использовать следующий алгоритм, представленный на рис. 1.

Предварительно, на host-компьютере (блок 1) должна быть сформирована база данных объектов, представленная набором отрезков прямых. Для каждого графического примитива выполняется передача координат начала A_x, A_y, A_z и конца B_x, B_y, B_z отрезка АВ (блок 2). Далее, вычисляется вектор направления U для отрезка АВ с координатами (U_x, U_y, U_z) и вектор поиска d (блок 3). На следующем шаге алгоритма разложения пространственного отрезка необходимо сформировать матрицу приращений M (блок 4). На следующем этапе реализуется цикл определения вокселей отрезка прямой (блоки 5-12), и на этой основе осуществляется определение наименьшего расстояния вокселя-претендента от генерируемого отрезка прямой, выбирается следующий воксель отрезка. На выходе устройства для каждого сгенерированного отрезка формируется последовательность $V_{AB}^{(k)}$ разложения заданного отрезка, то есть $(i_k, j_k, l_k), k=1,2,\dots, N$.

Организация структуры спецпроцессора

Исходя из предложенного алгоритма, строится следующая структурная схема специализированного процессора для реализации разложения отрезков прямых, которая представлена на рис. 2. Для организации спецпроцессора будем считать, что дисплей отображает объемное пространство Ω размером $N=2^{15}$ по каждой координате, тогда для представления возможно использование 16-разрядных целых двоичных чисел. Координаты вектора U меньше единицы, исходя из этого, необходимо использовать формат дробных чисел с плавающей запятой.

Предложенный спецпроцессор состоит из четырех входных регистровых блоков, которые предназначены для хранения начальной и конечной точки отрезка (A и B соответственно), блока для хранения координат единичного вектора направления U , а также блока хранения матрицы приращения M . В состав предложенного устройства входят четыре арифметических блока (BAU_i), работающих параллельно, на выходе которых формируются координаты соответствующих вокселей, а также квадраты расстояний R_i , от этих вокселей до отрезка прямой АВ.

Значения квадратов расстояний подаются на схему определения следующего вокселя (СОСВ), в которой выполняется вычисление вокселя-претендента с минимальным расстоянием до заданного отрезка. Вычисленные координаты X_T, Y_T, Z_T передаются в выходной регистровый блок. Таким образом, осуществляется нахождение каждого последующего вокселя разложения отрезка прямой, пока не будет найдена конечная точка трехмерного отрезка.

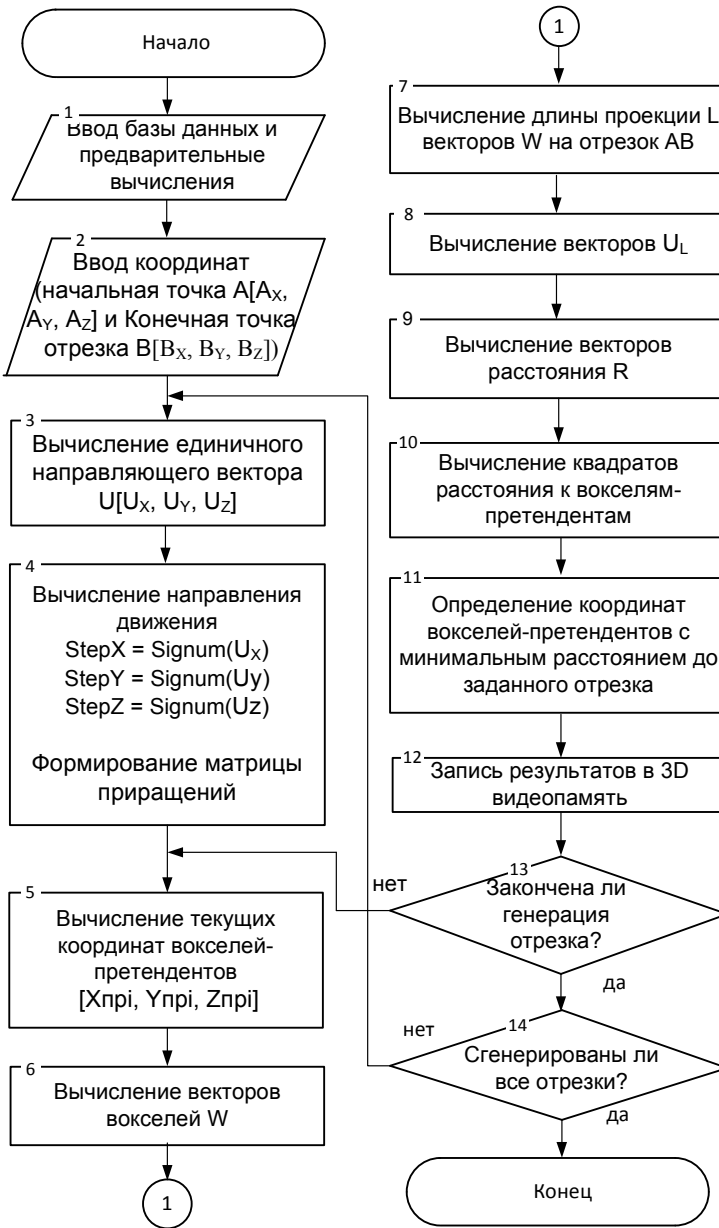


Рисунок 1 – Граф-схема алгоритма генерации 3D отрезка

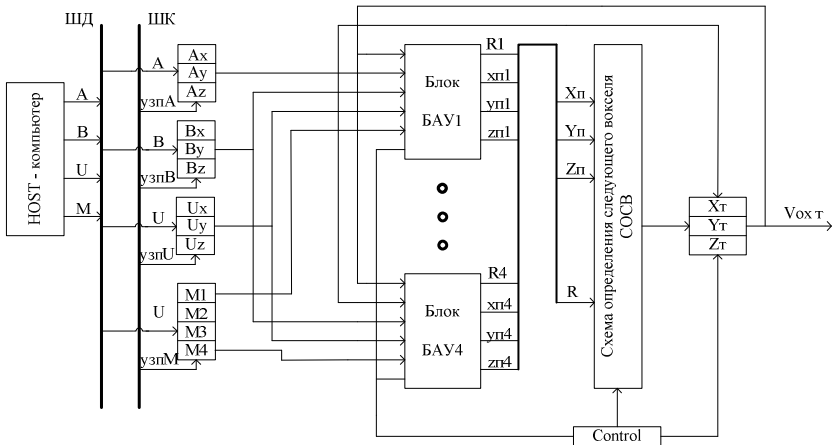


Рисунок 2 – Структурная схема специализированного процессора для воксельного разложения отрезка прямой

Вывод

Предложена архитектура спецпроцессора для эффективной реализации адаптированного алгоритма генерации воксельного разложения отрезка прямой. В дальнейшем предполагается реализовать и исследовать предложенную архитектуру с использованием FPGA-технологий.

Список литературы

1. Катасонов А.В., Вяткин С.И., Долговесов Б.С. Вокселизация функциональных форм //International Conference Graphicon 2005, Novosibirsk Akademgorodok, Russia. [Интернет ресурс]. Режим доступа: http://www.graphicon.ru/2005/proceedings/pappers/Katasonov_Vyatkin.pdf
2. Башков Е.А., Авксентьева О.А., Аль-Орайкат Анас М. К построению генератора графических примитивов для трехмерных дисплеев. В сб. Наукові праці Донецького національного технічного університету, серія "Проблеми моделювання та автоматизації проектування динамічних систем". Вип. 7 (150). – Донецьк, ДонНТУ. –2008. – С. 203–214.
3. Аль-Орайкат Анас Махмуд. Алгоритмический базис построения генераторов отрезков прямых для 3Ддисплеев / Анас Махмуд Аль-Орайкат, Е.А. Башков, О.В. Дубровина и др. // Наукові праці Донецького державного технічного університету, Серія «Обчислювальна техніка та автоматизація». - Вип. 18 (169). – Донецьк : ДонНТУ, 2010. – С. 62–70.