

УДК 004.942

МОДЕЛИРОВАНИЕ РАБОТЫ ИЗМЕРИТЕЛЬНОГО КАНАЛА СИСТЕМЫ КОНТРОЛЯ ПАРАМЕТРОВ ДВИЖЕНИЯ КРИСТАЛЛИЗАТОРА МАШИНЫ НЕПРЕРЫВНОГО ЛИТЬЯ ЗАГОТОВОК

Диденко В.А., Полено А.Н., Бондаренко А.Ф.

Донбасский государственный технический университет

кафедра электронных систем

E-mail: bondarenkoaf@gmail.com

Аннотация

Диденко В.А., Полено А.Н., Бондаренко А.Ф. Моделирование работы измерительного канала системы контроля параметров движения кристаллизатора машины непрерывного литья заготовок. Разработана имитационная модель канала цифровой измерительной системы для контроля параметров движения кристаллизатора машины непрерывного литья заготовок. Проведено сравнение результатов вычисления ошибки по скорости с цифровым и аналоговым вычислительным устройством в измерительном тракте системы.

Постановка задачи

На сегодня в мире более чем 60% заготовок отливаются на слябинговых машинах непрерывного литья заготовок (МНЛЗ). Данные машины позволяют получать слитки неограниченной длины с полной равномерностью структуры слитка по всей длине.

Механизм качания кристаллизатора МНЛЗ должен удовлетворять повышенным требованиям кинематической и динамической точности движения выходного звена – стола качания, на котором установлен кристаллизатор [1].

Для своевременного выявления нарушений в качании кристаллизатора, предупреждения возможных аварийных ситуаций используются системы контроля параметров качания кристаллизатора МНЛЗ [2]. Основой таких систем может быть MEMS-акселерометр, аналоговый сигнал, которого обрабатывается цифровым вычислительным устройством и в результате обработки вычисляются скорость движения материальной точки и перемещение. При проведении диагностики системы качания кристаллизатора к измерениям предъявляются определенные требования по точности [1]. В связи с этим возникает необходимость исследования зависимости ошибок измерения в цифровой системе от параметров входящих в нее элементов и разработке мероприятий по повышению точности измерения.

Исследования

Рассмотрим структурную схему на рис. 1 системы контроля траектории движения кристаллизатора МНЛЗ, основой которой являются трех осевые MEMS – акселерометры [3]. Для исследования точностных характеристик измерительного канала x системы на рис. 1б необходимо разработать его имитационную модель.

Математическая модель MEMS-акселерометра LIS352AX разработана в работе [4]. На основе данной математической модели в среде Simulink пакета MATLAB построена его имитационная модель (рис. 2). На вход a_x модели поступает сигнал, соответствующий проекции ускорения движения объекта на ось чувствительности x . Блок Transfer Fcn моделирует передаточную функцию измерительной части, числовые параметры которой ($T_1 = 3,42 \cdot 10^{-9}$ с; $T_2 = 56 \cdot 10^{-6}$ с) взяты из [4]. Блок Gain задает статический передаточный коэффициент датчика, числовое значение которого ($K = -0,037$) также взято из [4]. Блок Constant задает постоянное напряжение смещения нуля на выходе акселерометра ($U_0 = 1,25$ В), значение

которого взято из [5]. С выхода канала U_x получаем напряжение, переменная составляющая которого изменяется пропорционально ускорению вдоль оси чувствительности x датчика.

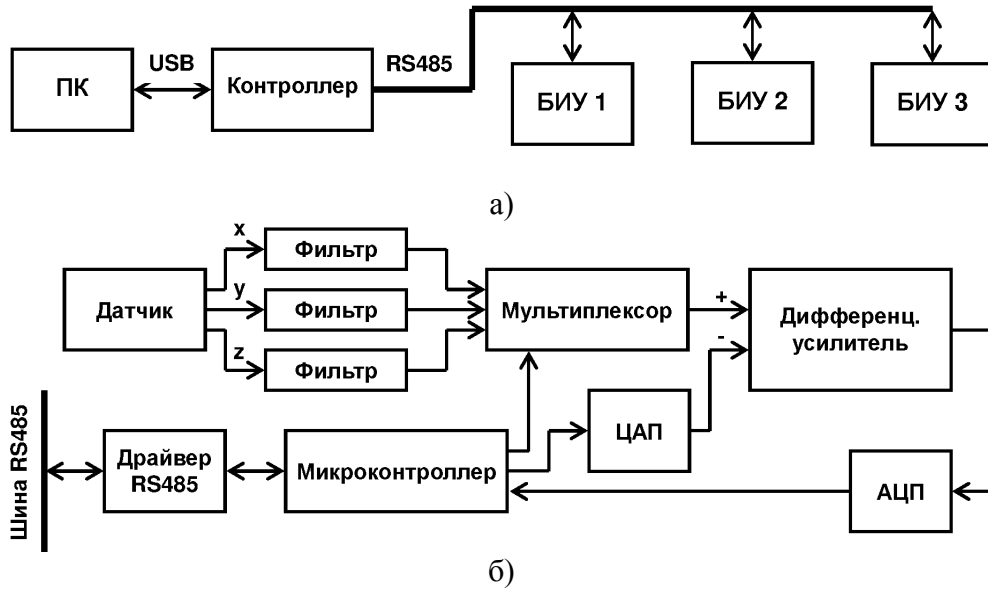


Рисунок 1 – Структурная схема измерительной системы а) и блока измерения ускорения для одного канала б)

Для получения значений скорости и перемещения материальной точки вдоль оси чувствительности x датчика LIS352AX необходимо выполнить вычисления в соответствии с выражениями:

$$V(t) = V_0 + \int_{t_0}^t a(t) dt \quad (1)$$

$$S(t) = S_0 + \int_{t_0}^t V(t) dt \quad (2)$$

где a – ускорение;
 V – скорость;
 V_0 – начальная скорость;
 S – перемещение;
 S_0 – начальное положение материальной точки.

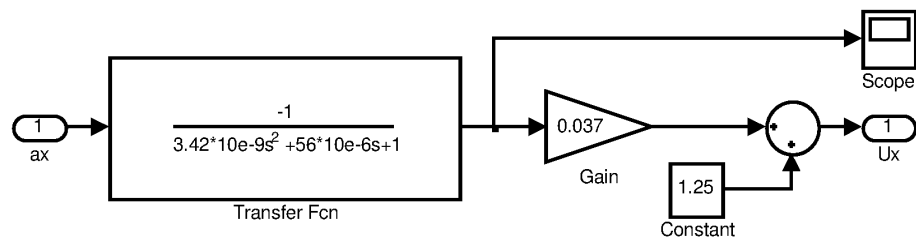


Рисунок 2 – Имитационная модель канала x датчика LIS352AX

Сигнал ускорения, который интегрируется в выражении (1) формируется из выходного напряжения U_x , которое вначале подвергается фильтрации ФНЧ 1-го порядка с частотой среза 5 Гц и масштабированию с коэффициентом усиления 2. Аналоговый сигнал с выхода масштабирующего усилителя после аналого-цифрового преобразования подвергается нормализации, в результате которой получаем цифровой сигнал ускорения

движения материальной точки. Simulink-модель блока масштабирования и фильтрации показана на рис. 3.

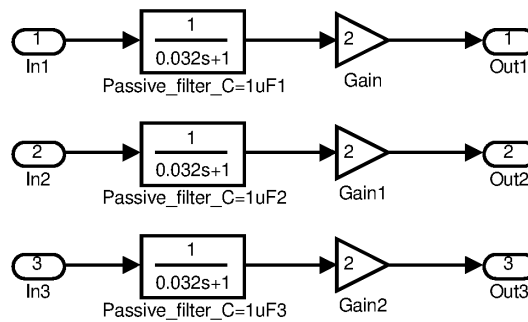


Рисунок 3 – Внутренняя структура блока масштабирования и фильтрации

Simulink-модель аналогового вычислительного блока (Ideal_integrator), производящего вычисления согласно выражениям (1) и (2) показана на рис. 4. Simulink-модель измерительного канала x системы контроля параметров движения показана на рис. 5.

В модели цифрового вычислительного устройства (DigVU) сигнал с блока масштабирования и фильтрации вначале подвергается дискретизации по уровню и времени и нормализации. После этого он поступает на вычислительный блок, который аналогичен приведенному на рис. 4, только используются дискретные интеграторы, выполняющие интегрирование методом прямоугольников.

В модели аналогового вычислительного устройства (Continuous VU) сигнал с блока масштабирования и фильтрации подвергается нормализации, после чего поступает на аналоговый вычислительный блок, показанный на рис. 4.

Для вычисления действительных значений скорости и перемещения, сигнал ускорения поступающий на вход x датчика LIS352AX, подается на вход аналогового вычислительного блока (Ideal_integrator).

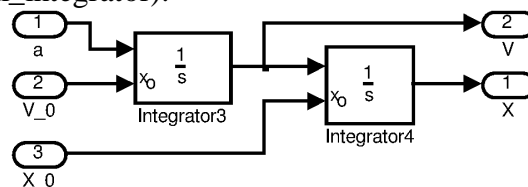


Рисунок 4 – Simulink-модель аналогового вычислительного блока

На рис. 5 источником сигнала ускорения является блок Step1, формирующий ступенчатый сигнал, амплитудой $9,81 \text{ м/с}^2$ с задержкой на $0,5 \text{ с}$. Сигнал ускорения подается с задержкой, необходимой для завершения переходных процессов в ФНЧ (зарядка конденсатора до напряжения смещения нуля LIS352AX) с момента времени $t = 0$. Спустя время $0,5 \text{ с}$ подается сигнал разрешения работы вычислительных устройств на их входы Enable.

В результате имитационного моделирования работы измерительного канала x системы контроля параметров движения при ступенчатом входном сигнале получены значения скорости движения материальной точки и величины ошибок по скорости. Результаты моделирования представлены на рис. 6 и 7.

В системе с аналоговым устройством ошибка по скорости возрастает до максимального значения в течении короткого интервала времени, и далее остается постоянной. Это объясняется наличием ФНЧ 1-го порядка с большей постоянной времени по сравнению с датчиком ускорения. С ее уменьшением величина ошибки будет уменьшаться, однако усилится влияние шумов и помех на измерительный канал датчика.

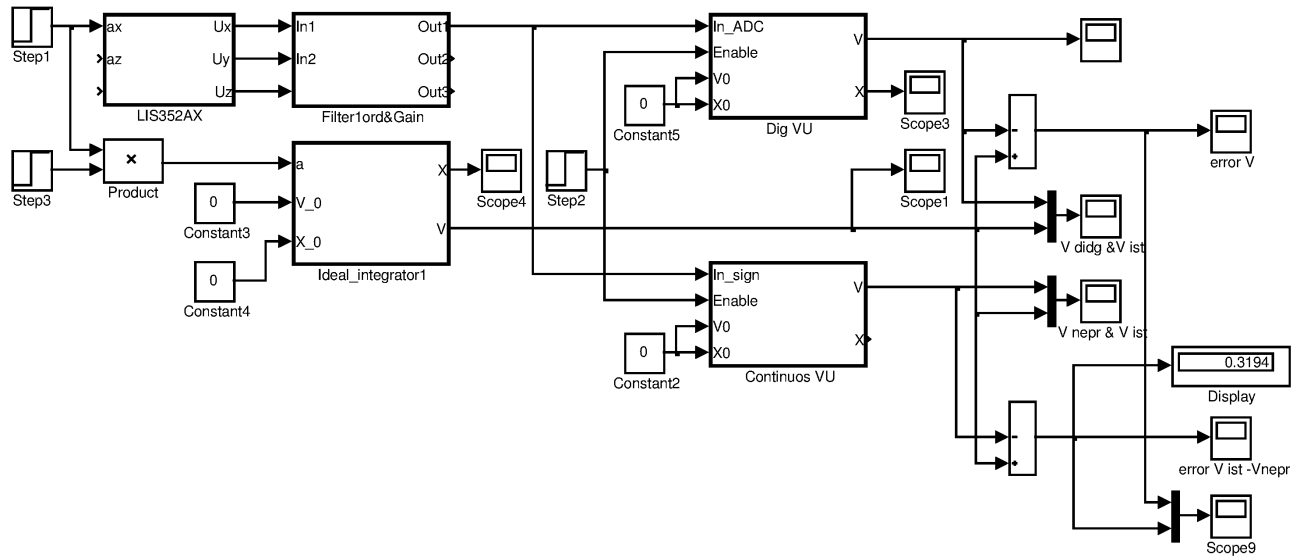
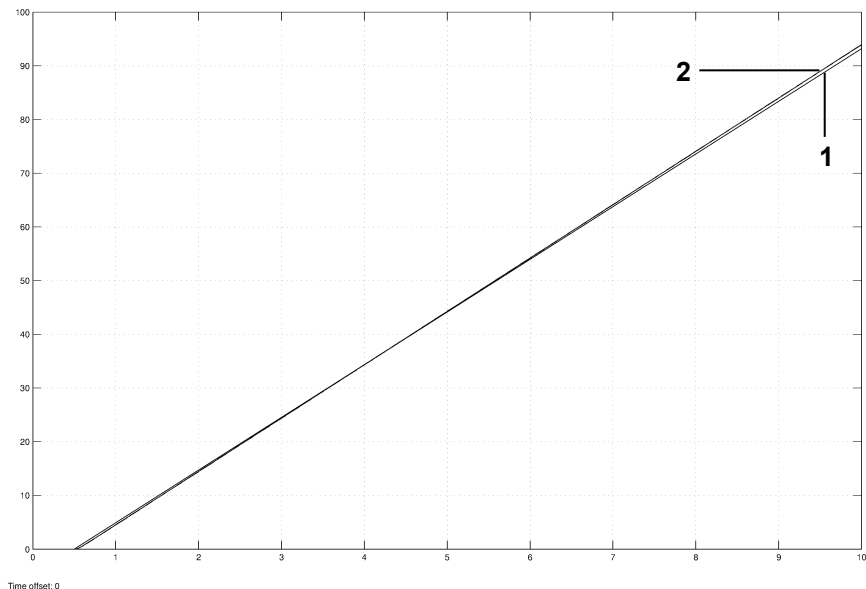


Рисунок 5 – Simulink-модель измерительного канала x системы контроля параметров движения



1 – реальная скорость объекта; 2 – скорость на выходе ЦВУ

Рисунок 6 – Равноускоренное движение объекта (с ускорением $9,81 \text{ м/с}^2$)

В системе с цифровым вычислительным устройством ошибка по скорости в течении короткого интервала времени возрастает до максимального значения, потом убывает до нуля и далее возрастает с отрицательным знаком – имеет место накопления ошибки с течением времени. Это объясняется наличием ФНЧ 1-го порядка с большей постоянной времени по сравнению с датчиком ускорения и дискретизацией аналогового сигнала по уровню и времени. Пульсация ошибки по скорости в ЦВУ относительно среднего значения возникает из-за дискретизации аналогового сигнала по времени. С увеличением времени дискретизации ее среднее значение увеличивается. Линейная составляющая ошибки по скорости обусловлена дискретизацией аналогового сигнала по уровню, которая уменьшается с увеличением разрядности АЦП.

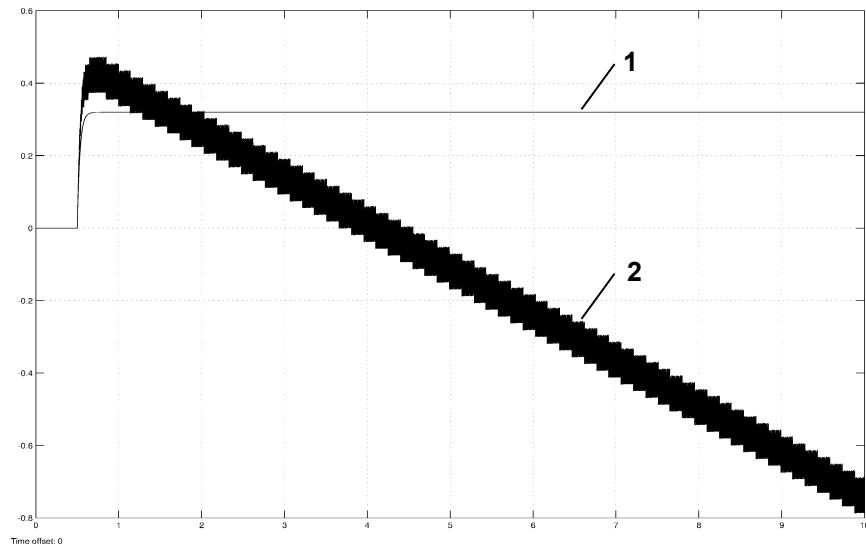


Рисунок 7 – Ошибка по скорости при использовании аналогового (1) и цифрового (2) вычислительных устройств

Выводы

С использованием математической модели MEMS-акселерометра LIS352AX проведена оценка точности измерения скорости движения материальной точки системой контроля по одному из каналов, при равноускоренном движении объекта. Проведено сравнение ошибок по скорости в случае применения цифрового и аналогового вычислительного устройств.

В дальнейшем на основе разработанной имитационной модели системы контроля параметров движения планируется исследовать зависимость систематической ошибки по перемещению. Анализ результатов эксперимента позволит объяснить характер зависимостей ошибок по скорости и перемещению, а также влияние на них параметров блоков, входящих в измерительный канал.

Список литературы

1. Сотников О.Л. Попередження відхилень параметрів коливального руху кристалізатора МБЛЗ на основі розвитку методів діагностики механізму хитання: Автореф. дис. кандидата техн. наук / Донецький національний технічний університет. – Донецьк, 2008. – 21 с.
2. Смирнов А.Н. Комплексный контроль параметров качания кристаллизаторов МНЛЗ / А.Н. Смирнов, О.В. Антыкуз // Металл и литье Украины. – 2009. – №1-2. – С. 57-61.
3. Паеранд Ю.Е., Бондаренко О.Ф., Полено О.М. Моніторинг траєкторії руху кристалізатора машини безперервного лиття заготовок із використанням MEMS-акселерометрів Друк. Труды XI Междунар. научно-практ. конф. «Современные информационные и электронные технологии» (СИЭТ-2011). – Одесса: Политехпериодика. – 2011. – С. 249.
4. Диденко В.А., Математическая модель MEMS-акселерометра / Диденко В.А., Полено А.Н., Бондаренко А.Ф. // Сборник научных трудов Донбасского государственного университета. Вып. 35 – Алчевск: ДонГТУ, 2011. – С. 325-333.
5. LIS352AX MEMS inertial sensor: 3-axis ± 2 g absolute analog-output "piccolo" accelerometer [Электронный ресурс]. – Режим доступа:
6. http://www.st.com/internet/com/TECHNICAL_RESOURCES/TECHNICAL_LITERATURE/DATASHEET/CD00228915.pdf