

МІНІСТЕРСТВО ОСВІТИ ТА НАУКИ УКРАЇНИ
ДОНЕЦЬКИЙ НАЦІОНАЛЬНИЙ ТЕХНІЧНИЙ УНІВЕРСИТЕТ

МЕТОДИЧНІ ВКАЗІВКИ

до виконання лабораторних робіт з курсу
"ТЕОРІЯ АВТОМАТИЧНОГО УПРАВЛІННЯ"

ЧАСТИНА II

Для студентів, що навчаються за напрямом
6.050201 "Системна інженерія"
(для денної та заочної форм навчання)

Затверджено
на засіданні кафедри
автоматики й телекомунікацій
Протокол № 9 від 30.08.2010.

Затверджено на засіданні учбово-
видавничої ради ДонНТУ
Протокол № 4 від 07.10.2010

Донецьк, ДонНТУ 2010 р.

УДК 62-52 (071)

Методичні вказівки до виконання лабораторних робіт з курсу "Теорія автоматичного управління", частина 2 (для студентів за напрямом підготовки 6.050201 "Системна інженерія" (СУА) денної та заочної форм навчання)/
Укладачі: Р.В. Федюн, В.О. Попов, Т.В. Найдьонова - Донецьк: ДонНТУ, 2010.- 66 с.

Наведено опис пакету прикладних програм MATLAB і його застосування при виконанні лабораторних робіт, короткі відомості з теорії, порядок виконання робіт, зміст звіту, список літератури.

Укладачі:

Р.В. Федюн, доц.

В.О. Попов, доц.

Т.В. Найдьонова, ас.

Рецензент

О.І. Секірін, доц.

ЛАБОРАТОРНА РОБОТА 8

ПРАКТИЧНЕ ЗАСТОСУВАННЯ ПАКЕТУ ПРИКЛАДНИХ ПРОГРАМ MATLAB В ЛАБОРАТОРНИХ РОБОТАХ З КУРСУ "ТЕОРІЯ АВТОМАТИЧНОГО УПРАВЛІННЯ"

ЦІЛЬ РОБОТИ - вивчити основні можливості й отримати практичні навички по основах моделювання систем автоматичного управління з використанням пакета MATLAB.

8.1. КОРОТКІ ВІДОМОСТІ З ТЕОРІЇ

MATLAB являє собою систему інженерних і наукових розрахунків, що застосовується в математичних розрахунках, при плануванні, проведенні й аналізі результатів обчислювального експерименту, моделюванні об'єктів і процесів у різних галузях науки й техніки. До складу системи MATLAB входять спеціалізовані пакети прикладних програм, які орієнтовані на вирішення певних задач.

Simulink - інтерактивний інструмент для моделювання, імітації й аналізу динамічних систем. Він дає можливість будувати графічні блок-діаграми, моделювати динамічні системи, досліджувати працездатність систем і вдосконалювати проекти. Simulink повністю інтегрований з MATLAB, що забезпечує доступ до широкого спектра інструментів аналізу й синтезу.

Програма Simulink є додатком до пакета MATLAB. При моделюванні з використанням Simulink реалізується принцип візуального програмування, відповідно до якого, користувач на екрані з бібліотеки стандартних блоків створює модель пристрою й здійснює розрахунки. Simulink є досить самостійним інструментом MATLAB і при роботі з ним зовсім не потрібно знати сам MATLAB і інші його додатки. З іншої сторони доступ до функцій MATLAB і іншим його інструментам лишається відкритим і їх можна використовувати в Simulink.

При моделюванні користувач може вибирати метод розв'язання

диференціальних рівнянь, а також спосіб зміни модельного часу (з фіксованим або перемінним кроком). У ході моделювання є можливість стежити за процесами, що відбуваються в системі. Для цього використовуються спеціальні пристрої спостереження, що входять до складу бібліотеки Simulink. Результати моделювання можуть бути представлені у вигляді графіків або таблиць. Для запуску програми Simulink необхідно попередньо запустити систему MATLAB. Основне вікно пакета MATLAB показано на рис. 8.1.

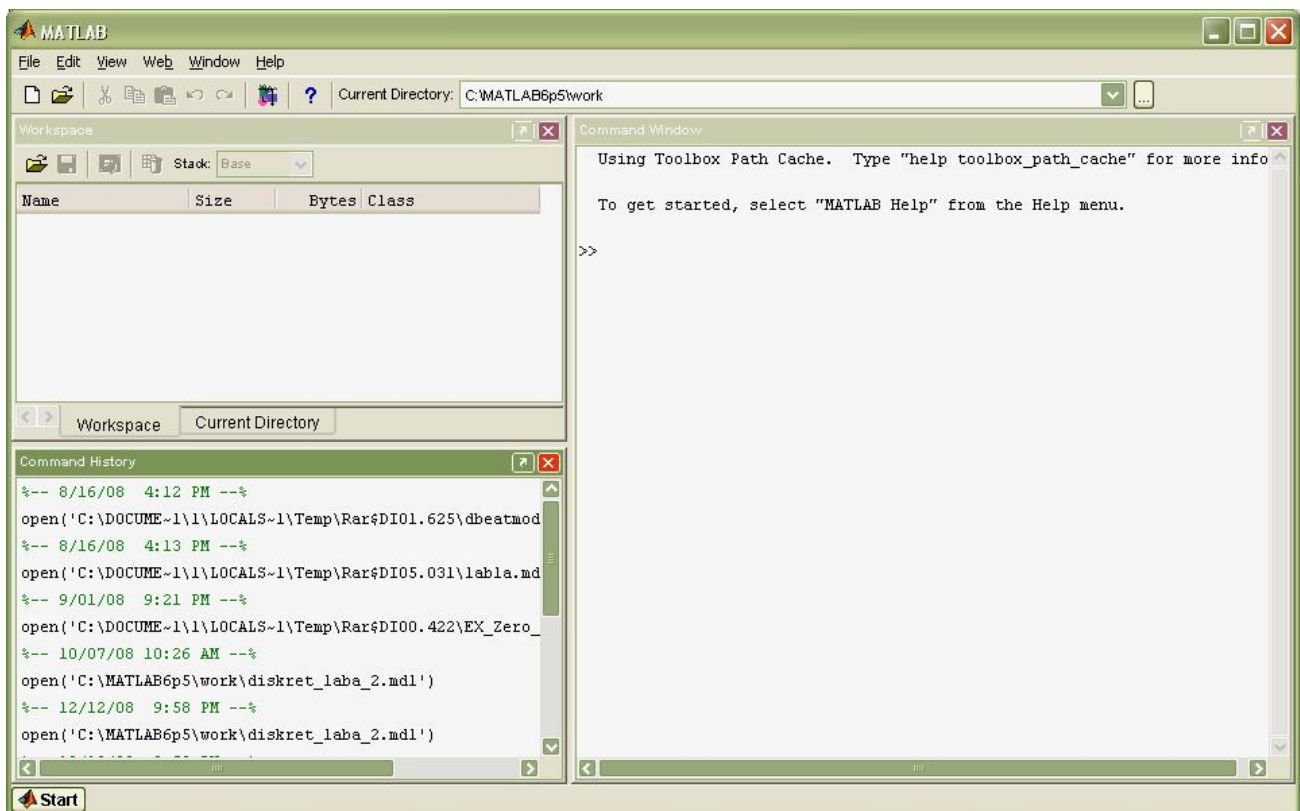



Рисунок 8.1. Основне вікно пакета MATLAB

Після відкриття основного вікна програми MATLAB потрібно запустити програму Simulink. Це можна зробити одним із трьох способів:

- натиснути кнопку  (Simulink) на панелі інструментів командного вікна MATLAB;
- у командному рядку головного вікна MATLAB надрукувати `simulink` і натиснути клавішу `Enter` на клавіатурі;
- виконати команду `Open...` у меню `File` і відкрити файл моделі (`mdl` - файл).

Останній варіант зручно використовувати для запуску вже готової й

налагодженої моделі, коли потрібно лише провести розрахунки й не потрібно додавати нові блоки в модель. Використання першого й другого способів приводить до відкриття вікна оглядача розділів бібліотеки Simulink (рис. 8.2) і вікна нової моделі (рис. 8.3).

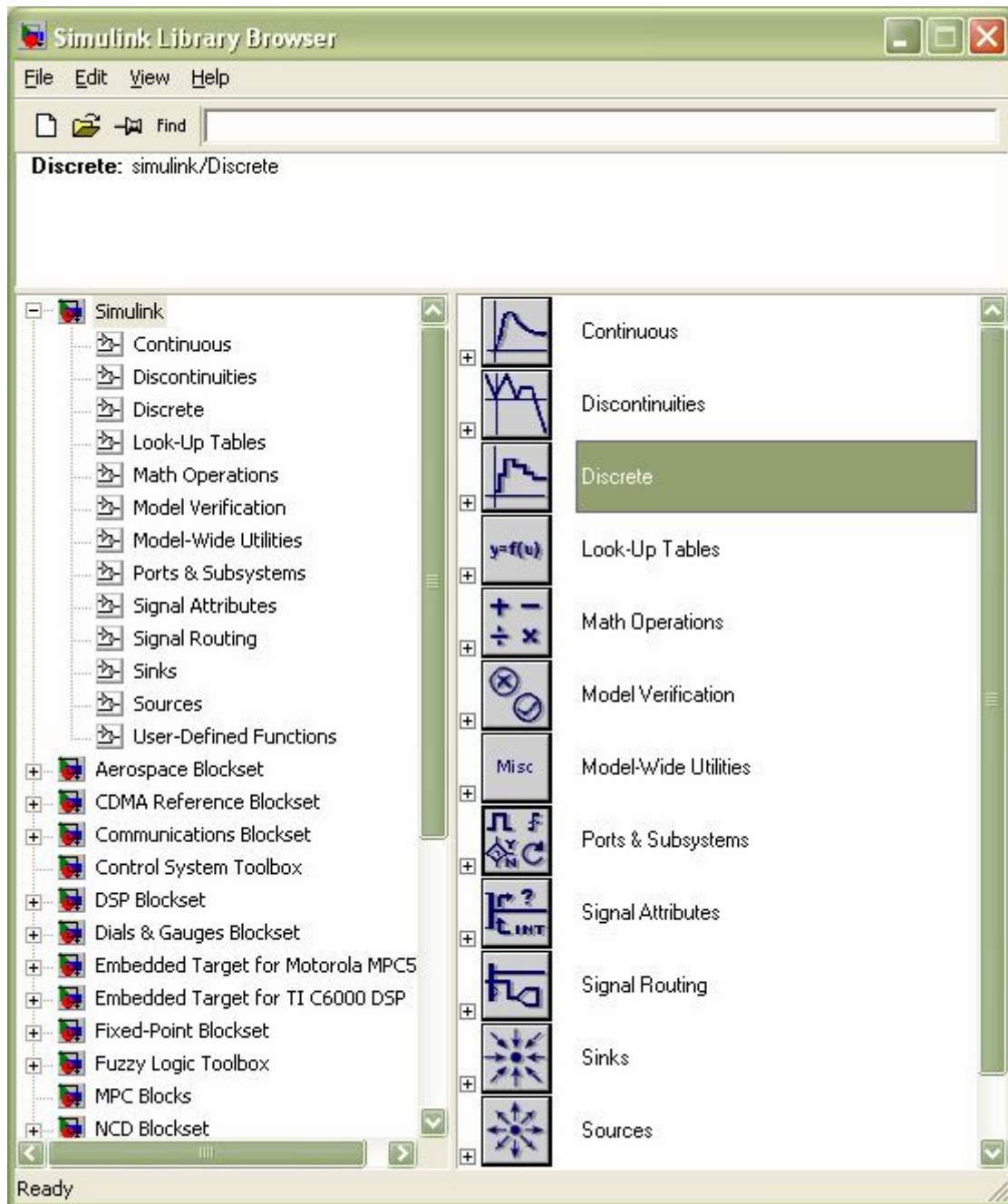


Рисунок 8.2. Вікно оглядача розділів бібліотеки Simulink

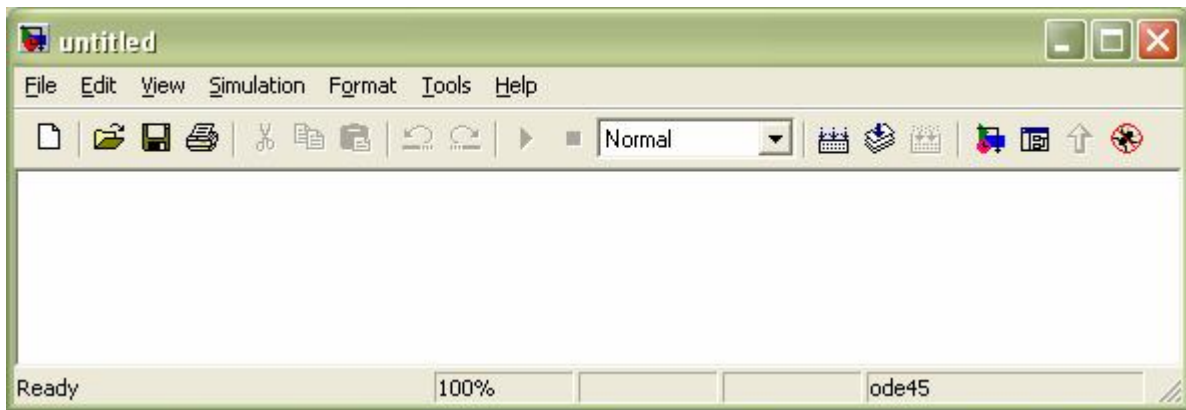


Рисунок 8.3. Вікно нової mdl-моделі пакета Simulink

Кожен розділ бібліотеки Simulink містить певний набір блоків, викликати які можна натисканням лівої клавiшi "мишi" на обраному розділі бібліотеки (рис.8.2). У правій частині вікна оглядача розділів бібліотеки Simulink приводиться весь набір блоків даного розділу бібліотеки Simulink, які використовуються для моделювання. Так, на рис. 8.4 приведене вікно розділу Continuous бібліотеки Simulink.

Створення структури моделі, завдання її параметрів, вибір режимів і характеристик моделювання здійснюється у вікні моделі (рис. 8.3). Створення структури моделі здійснюється "перетаскуванням" необхідних блоків з вікон бібліотеки (рис. 8.4) у вікно моделі (рис.8.3): указавши курсором на необхідний блок і натиснувши на ліву клавiшу "мишi" - "перетягнути" блок у створене вікно моделі. Клавiшу "мишi" при цьому потрібно тримати натиснутою.

Після встановлення на схемі всіх блоків з необхідних бібліотек потрібно виконати з'єднання елементів схеми. Для з'єднання блоків необхідно вказати курсором на "вихід" блоку, а потім, натиснути й, не відпускаючи ліву клавiшу "мишi", провести лінію до входу іншого блоку. Після чого відпустити клавiшу. Для створення точки розгалуження в сполучній лінії потрібно підвести курсор до передбачуваного вузла й, натиснувши праву клавiшу "мишi", простягнути лінію. Для видалення лінії потрібно вибрати лінію (так само, як це виконується для блоку), а потім натиснути клавiшу Delete на клавіатурі.

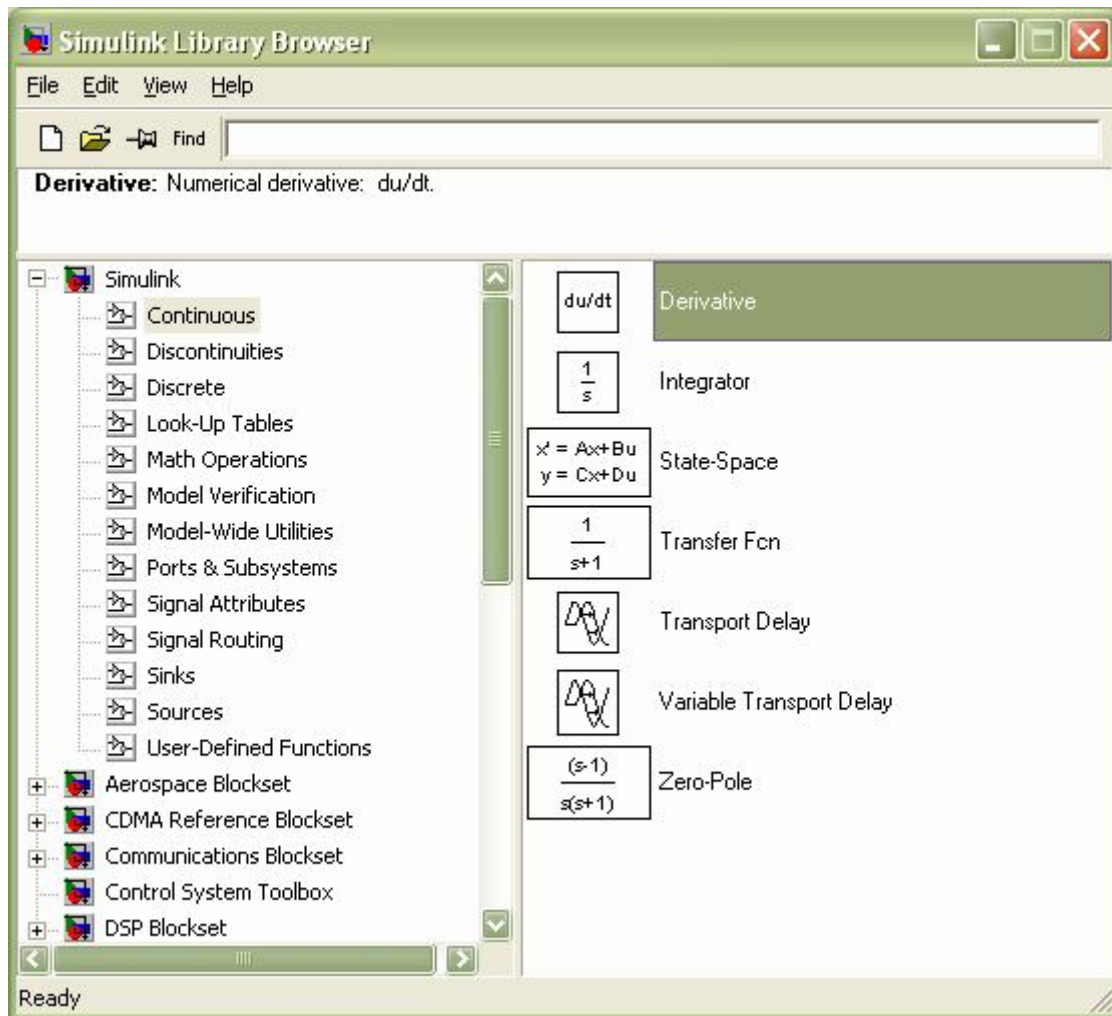


Рисунок 8.4. Набір блоків розділу Continuous бібліотеки Simulink

Далі, якщо це необхідно, слід змінити параметри блоків, які встановлені програмою “за замовчуванням”. Для цього необхідно двічі клацнути лівою клавішею “миші”, указавши курсором на зображення блоку. Відкриється вікно редагування параметрів даного блоку. При завданні чисельних параметрів варто мати на увазі, що в якості десяткового роздільника необхідно використовувати точку, а не кому. Після внесення змін потрібно послідовно натиснути Apply, Close. На рис. 8.5 як приклад показані блок, що моделює передаточну функцію й вікно редагування параметрів даного блоку. На рис. 8.6 як приклад показані блок інтегрування й вікно редагування параметрів даного блоку.

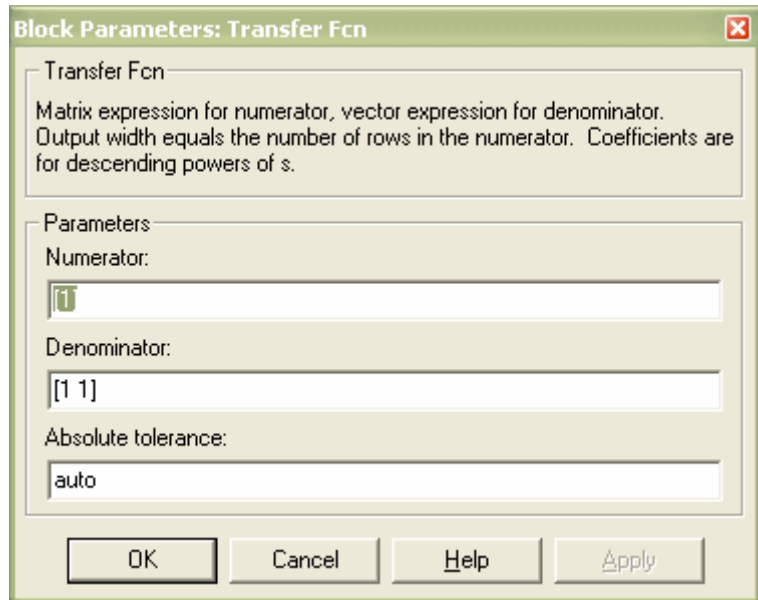
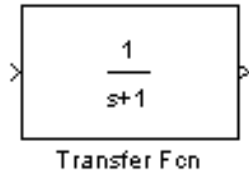


Рисунок 8.5. Лінійний блок і вікно редагування його параметрів.

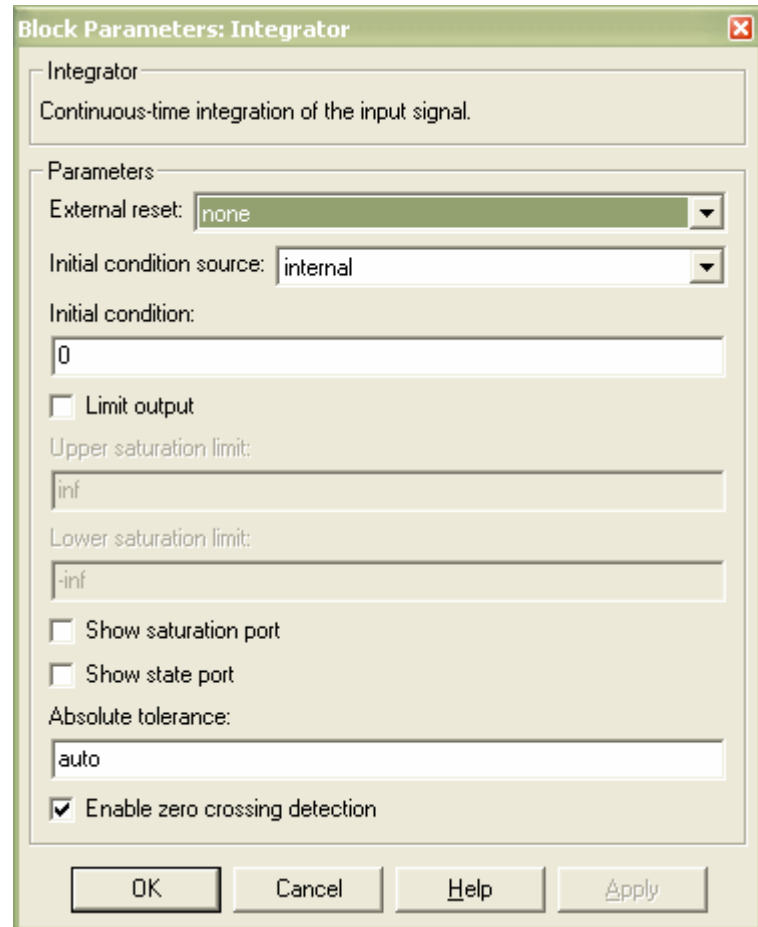
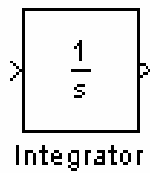


Рисунок 8.6. Інтегратор і вікно редагування його параметрів.

Команда Simulation Parameters... у меню Simulation виводить вікно редагування параметрів і характеристик моделювання (рис. 8.7). В цьому вікні задається час моделювання, крок моделювання, метод чисельного інтегрування, абсолютна й відносна точність.

При використанні пакета Simulink у лабораторних роботах необхідно буде задавати в цьому вікні час моделювання, метод чисельного інтегрування (безперервні системи або дискретні).

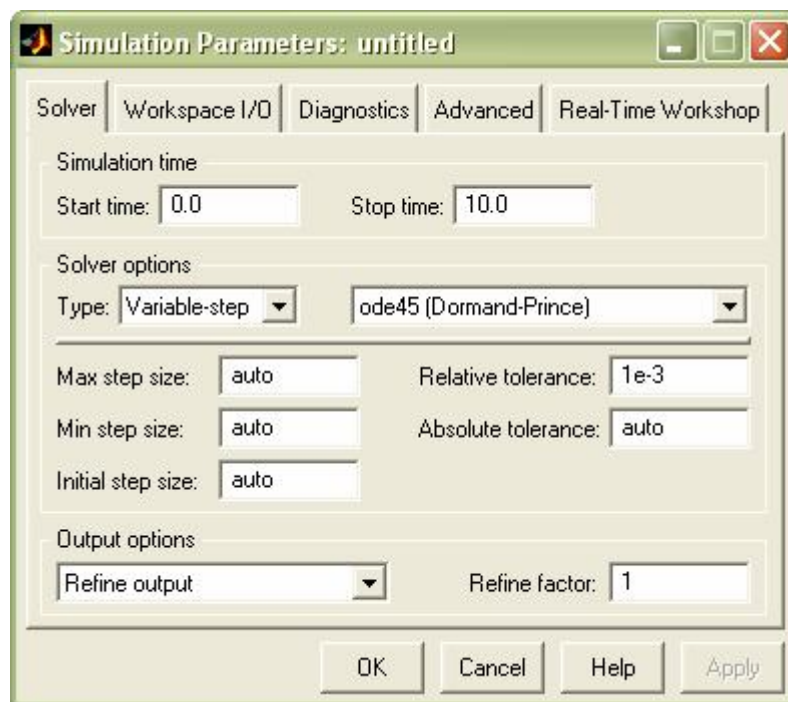



Рисунок 8.7. Вікно редагування параметрів моделювання

Після встановлення всіх параметрів моделювання необхідно зберегти створену модель на диск. Це виконується в такий же спосіб, як і у всіх додатках Windows: команда save у меню File вікна моделі (рис. 8.3). За "замовчанням" файл моделі з розширенням .mdl зберігається в папці ..\Matlab\work.

Моделювання виконується командою Start меню Simulation або кнопкою  на панелі інструментів вікна моделі. Для відображення результатів моделювання використовуються блоки розділу Sinks. Джерела сигналів знаходяться у бібліотеці Sources. Результати моделювання у вигляді графіків можна спостерігати, використовуючи блок Scope або блок To Workspace.

Блок To Workspace зручно використовувати при оформленні звітів. Вікно параметрів даного блоку наведене на рис.8.8. При настроюванні даного блоку вводиться ім'я змінної - поле Variable name (наприклад, st), і в полі Save format вибирається Array. Після настроювання й моделювання, в основному вікні MATLAB вводиться рядок:

```
plot(t,st), grid on, zoom on
```

У результаті з'явиться вікно, у якому буде представлена графічна залежність змінної st від змінної t. Виведення результатів моделювання також можна здійснити подвійним щикликом на зображенні блоку Scope.

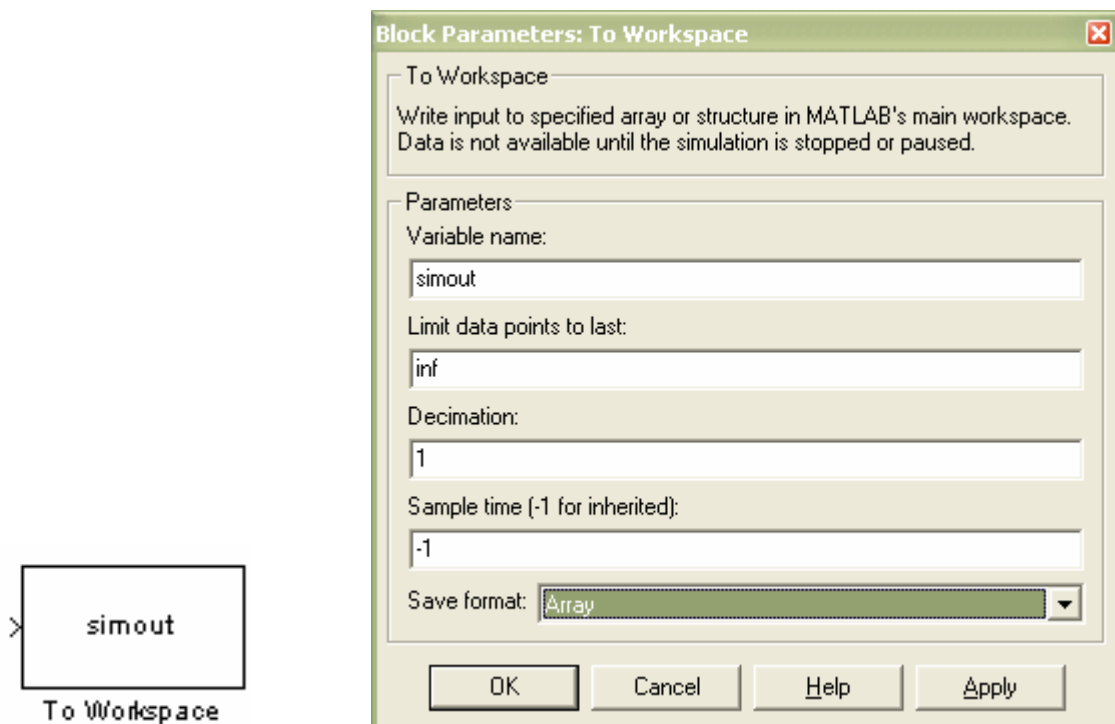


Рисунок 8.8. Блок To Workspace і вікно редагування його параметрів.

8.2. ПОРЯДОК ВИКОНАННЯ РОБОТИ

1. Запустити програму MATLAB. Викликати пакет Simulink. Вивчити можливості блоків розділу Sinks і розділу Sources, для чого рекомендується зібрати моделі, схеми яких наведені на рис. 8.9.

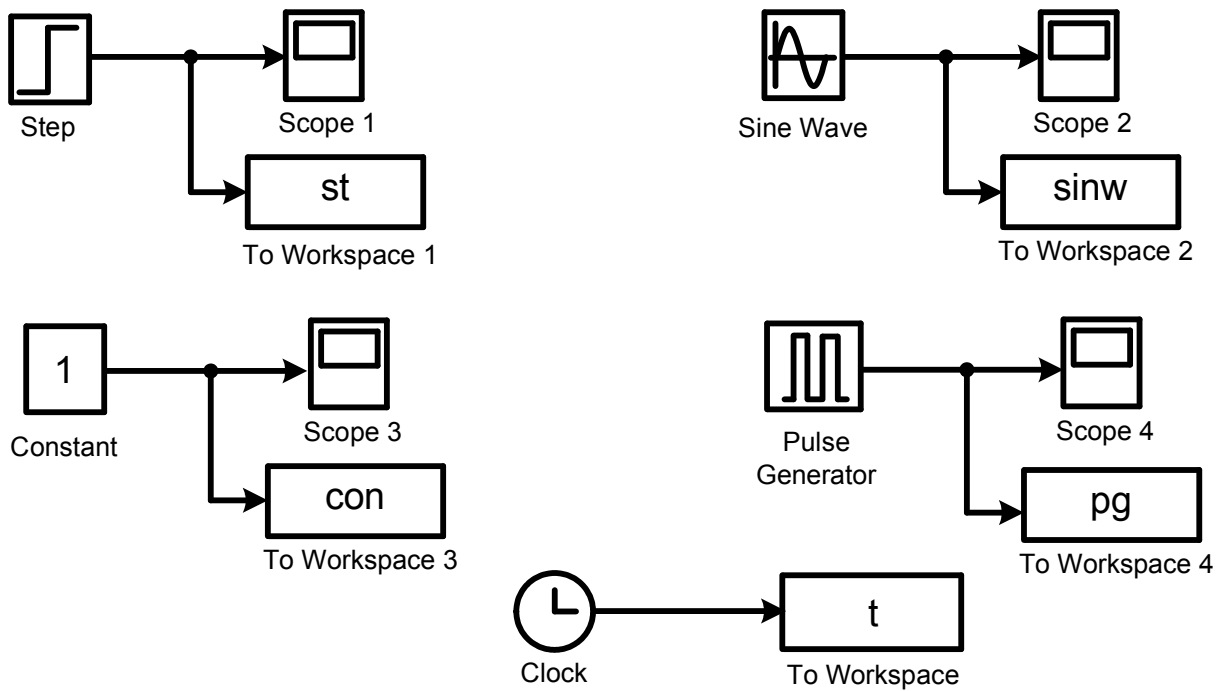


Рисунок 8.9. Дослідження можливостей розділів Sinks і Sources бібліотеки Simulink.

Задаючи різні значення параметрів джерел сигналів отримати їхні графічні представлення на блоках відображення. Отримані графіки представити у звіті із зазначенням параметрів, при яких вони були отримані.

2. Дослідити можливості виводу декількох графіків в одній системі координат. Для цього рекомендується зібрати моделі, схеми яких наведені на рис. 8.10.

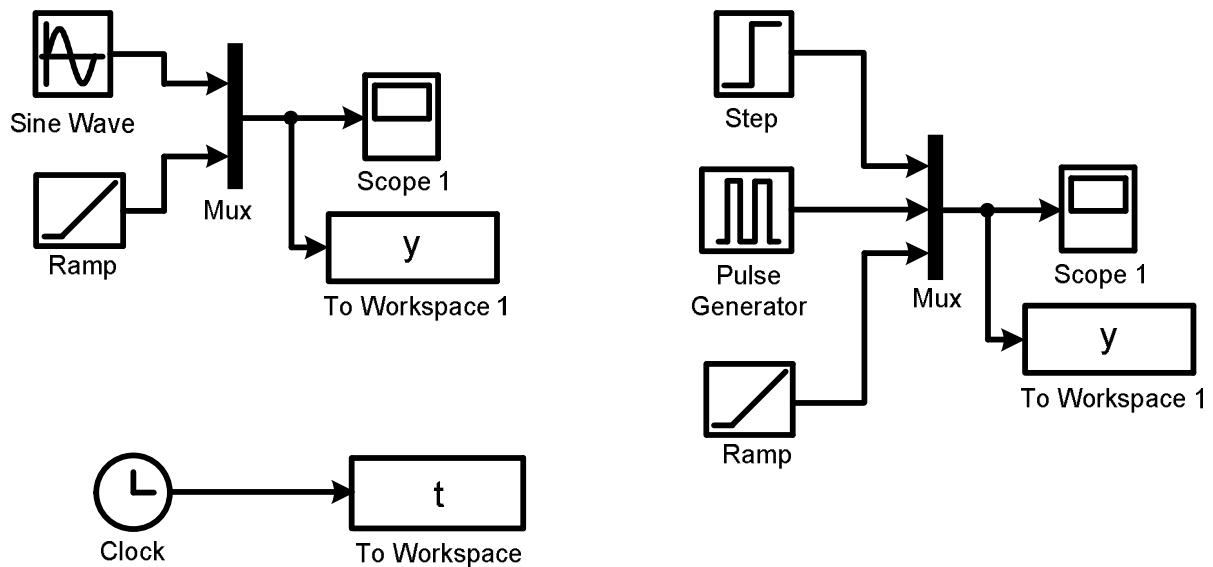


Рисунок 8.10. Застосування блоку Mux.

Блок Mux входить до складу розділу Signal Routing. Єдиний параметр, що задається для блоку Mux - кількість входів.

3. Вивчити набір і можливості блоків розділу Continuous, для чого рекомендується зібрати моделі, схеми яких наведені на рис. 8.11.

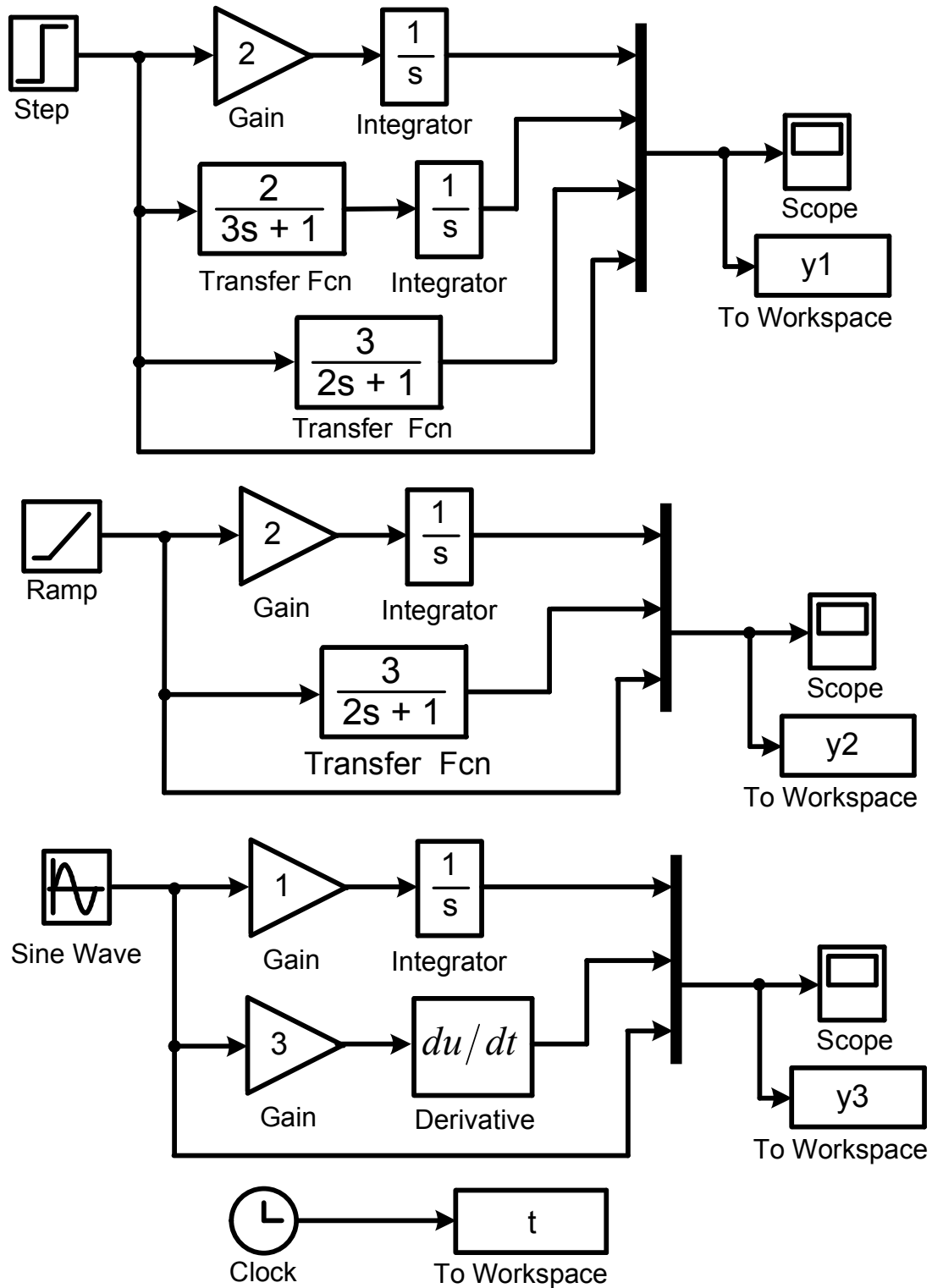


Рисунок 8.11. Дослідження можливостей блоків розділу Continuous бібліотеки Simulink.

Задаючи різні значення параметрів лінійних блоків отримати графічні представлення їхніх вихідних сигналів на блоках відображення. Отримані графіки представити у звіті із зазначенням параметрів, при яких вони були отримані.

Для останньої схеми рисунок 8.11 навести теоретичне підтвердження правильності моделювання.

8.3. ЗМІСТ ЗВІТУ

1. Короткий опис методик дослідження з кожного з пунктів 1-3.
2. Повні схеми моделювання із зазначенням встановлених значень параметрів кожного досліджуваного блоку.
3. Графіки результатів моделювання.
4. Висновки по роботі.

ЛАБОРАТОРНА РОБОТА 9

ДОСЛІДЖЕННЯ ВПЛИВУ ПОСЛІДОВНИХ КОРИГУВАЛЬНИХ ПРИСТРОЇВ НА ЯКІСТЬ УПРАВЛІННЯ В ЛІНІЙНІЙ САУ

ЦІЛЬ РОБОТИ - експериментальне й теоретичне дослідження впливу послідовних коригувальних пристроїв на показники якості лінійної системи автоматичного управління.

9.1. КОРОТКІ ВІДОМОСТІ З ТЕОРІЇ

Коригувальний пристрій - це функціональний елемент системи автоматичного регулювання, що забезпечує необхідні динамічні властивості

цієї системи. Іноді коригувальний пристрій змінює потрібним образом і статичні властивості системи.

Розрізняють послідовні, паралельні (зустрічно-паралельні) і прямі паралельні коригувальні пристрої.

Послідовний коригувальний пристрій включають безпосередньо після датчика неузгодженості або ж після попереднього підсилювача в прямий ланцюг системи.

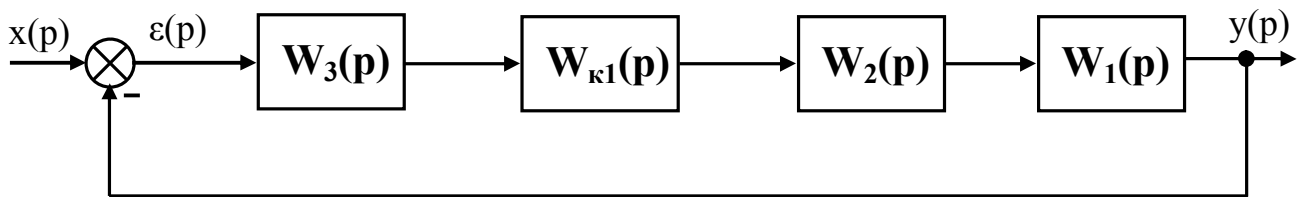


Рисунок 9.1. САУ з послідовною корекцією

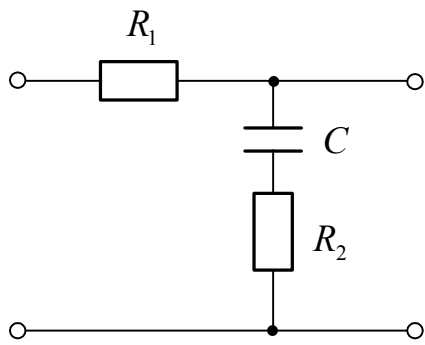
Послідовний коригувальний пристрій просто включається в схему системи, досить просто синтезується.

Паралельний (зустрічно-паралельний) коригувальний пристрій являє собою зворотний зв'язок, як правило, негативний, яким охоплюється один з елементів прямого ланцюга системи. Цим елементом звичайно є виконавчий елемент або вихідний каскад підсилювача (підсилювач потужності).

При послідовній корекції застосовуються коригувальні пристрої, які складаються з інтегро-диференціюючих ланок з різними властивостями.

1. Інтегро-диференціююча ланка з перевагою інтегруючих властивостей (рис.9.2) (послідовна корекція з відставанням по фазі):

$$W_k(p) = \frac{T_{k1}p + 1}{T_{k2}p + 1}, \quad T_{k2} > T_{k1} \quad (9.1)$$



$$T_{k1} = R_2 C;$$

$$T_{k2} = (R_1 + R_2) C$$

Рисунок 9.2. Принципова схема інтегро-диференціюючої ланки з перевагою інтегруючих властивостей

При включенні ланки в контур управління АЧХ в області високих частот опускається. Це дозволяє зменшити частоту зрізу не змінюючи загального передаточного коефіцієнта системи, або збільшити коефіцієнт передачі не змінюючи частоту зрізу (рис.9.3).

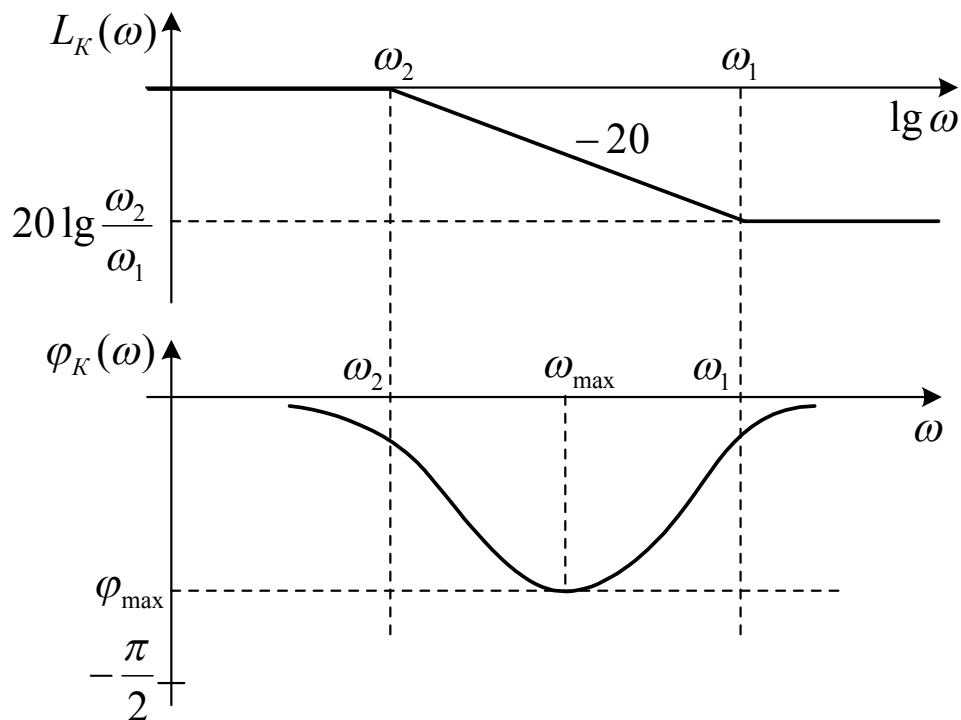


Рисунок 9.3. Частотні характеристики інтегро-диференціюючої ланки з перевагою інтегруючих властивостей

Фазо-частотна характеристика завжди негативна, а максимальне фазове зрушення φ_{\max} менше 90° . Максимальне фазове зрушення має місце на частоті $\omega_{\max} = \sqrt{\omega_1 \omega_2}$.

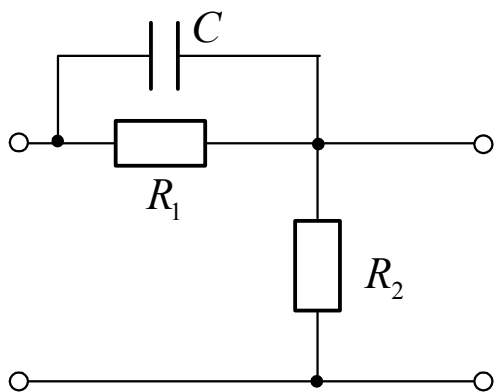
Коригувальний пристрій створює додаткове відставання по фазі в визначеній області частот. Щоб це відставання не погіршувало запас стійкості частоти сполучення коригувального пристрою ω_1 й ω_2 повинні знаходитися значно лівіше частоти зрізу скоректованої системи:

$$T_{k1} \approx (10 \div 20) / \omega_{CP}, \quad T_{k2} \approx (10 \div 20) k_p / \omega_{CP},$$

де k_p - необхідне з умов точності значення коефіцієнта передачі розімкнутого контуру.

2. Інтегро-диференціююча ланка з перевагою диференціюючих властивостей (рис.9.4) (послідовна корекція з випередженням по фазі):

$$W_k(p) = k \frac{T_{k1}p + 1}{T_{k2}p + 1}, \quad T_{k1} > T_{k2}, \quad k < 1 \quad (9.2)$$



$$T_{k1} = R_1 C; \quad T_{k2} = k T_1$$

$$k = \frac{R_2}{R_1 + R_2},$$

Рисунок 9.4. Принципова схема інтегро-диференціюючої ланки з перевагою диференціюючих властивостей

Пасивна ланка інтегро-диференціююча ланка з перевагою диференціюючих властивостей придушує низькі частоти й зменшує загальний коефіцієнт передачі системи k . За умовою забезпечення заданої точності системи зменшення коефіцієнта передачі неприпустимо, тому одночасно із

включенням цього коригувального пристрою необхідно забезпечувати збереження коефіцієнта передачі системи на необхідному рівні.

Ланка використовується для підняття високочастотної області АЧХ, а також для створення випередження по фазі в визначеній області частот (рис.9.5).

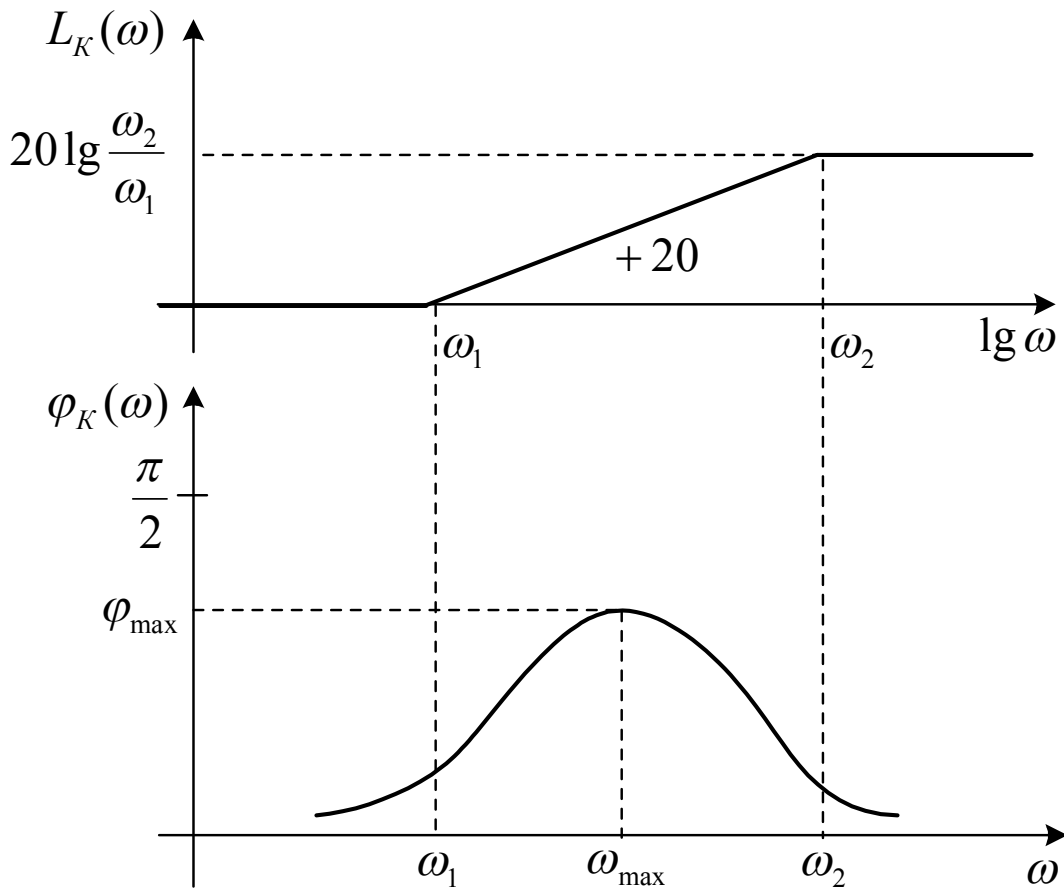


Рисунок 9.5. Частотні характеристики інтегро-диференціюючої ланки з перевагою диференціюючих властивостей

Максимальне фазове зрушення має місце на частоті $\omega_{\max} = \sqrt{\omega_1 \omega_2}$:

$$\varphi_{\max} = \arctg \sqrt{T_{k1}/T_{k2}} - \arctg \sqrt{T_{k2}/T_{k1}}$$

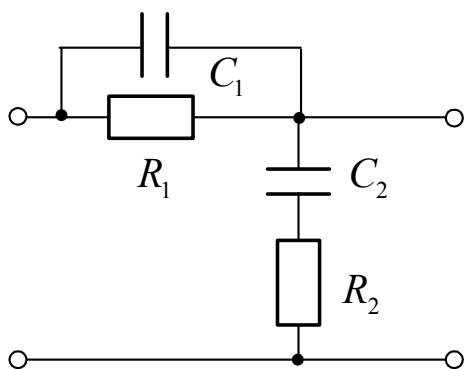
Фазовипереджувальні властивості тим сильніше, чим більше відношення T_{k1}/T_{k2} . Але занадто великим дане відношення не можна вибирати, тому що при цьому сильно послабляється сигнал, який проходить через коригувальний

пристрій. На практиці приймають $T_{k1}/T_{k2} = 10 \div 50$. T_{k1} вибирають приблизно рівною найбільшій постійній часу незмінної частини системи T_M .

У тих випадках, коли найбільша постійна часу T_M перевищує інші на порядок і більше, або коли на вході системи високочастотні перешкоди, $T_{k1} < T_M$.

3. Інтегро-диференціююча ланка із властивостями смугового фільтра (рис.9.6):

$$W_k(p) = \frac{(T_{k2}p + 1)(T_{k3}p + 1)}{(T_{k1}p + 1)(T_{k4}p + 1)}, \quad T_{k1} > T_{k2} > T_{k3} > T_{k4}; \quad (9.3)$$



$$\begin{aligned} T_{k2} &= R_1 C_1; & T_{k3} &= R_2 C_2 \\ \begin{cases} T_{k1} T_{k4} = T_{k2} T_{k3} \\ T_{k1} + T_{k4} = T_{k2} + T_{k3} (1 + R_1/R_2) \end{cases} \end{aligned}$$

Рисунок 9.6. Принципова схема інтегро-диференціюючої ланки із властивостями смугового фільтра

При включенні даної ланки в контур відбувається придушення СЧ. Це дозволяє збільшити загальний передаточний коефіцієнт і частоту зрізу системи без погіршення перешкодозахищеності на високих частотах (рис.9.7).

При виборі параметрів коригувального пристрою керуються наступними міркуваннями:

- частоти сполучення, що відповідають постійним часу T_{k1} й T_{k2} так само, як і в ланці з перевагою інтегруючих властивостей, повинні бути менше частоти зрізу скоректованої системи. У цьому випадку, область частот, у якій

пристрій вносить відставання по фазі буде лівіше частоти зрізу (як мінімум не зменшуватися запаси стійкості).

- постійну часу T_{k3} доцільно приймати рівній найбільшій постійній часу незмінної частини системи.

- частота зрізу скоректованої системи повинна перебувати між частотами сполучення $1/T_{k3}$ і $1/T_{k4}$, тобто в області максимального випередження фаз, яке створюється коригувальним пристроєм (для забезпечення максимального запасу стійкості по фазі).

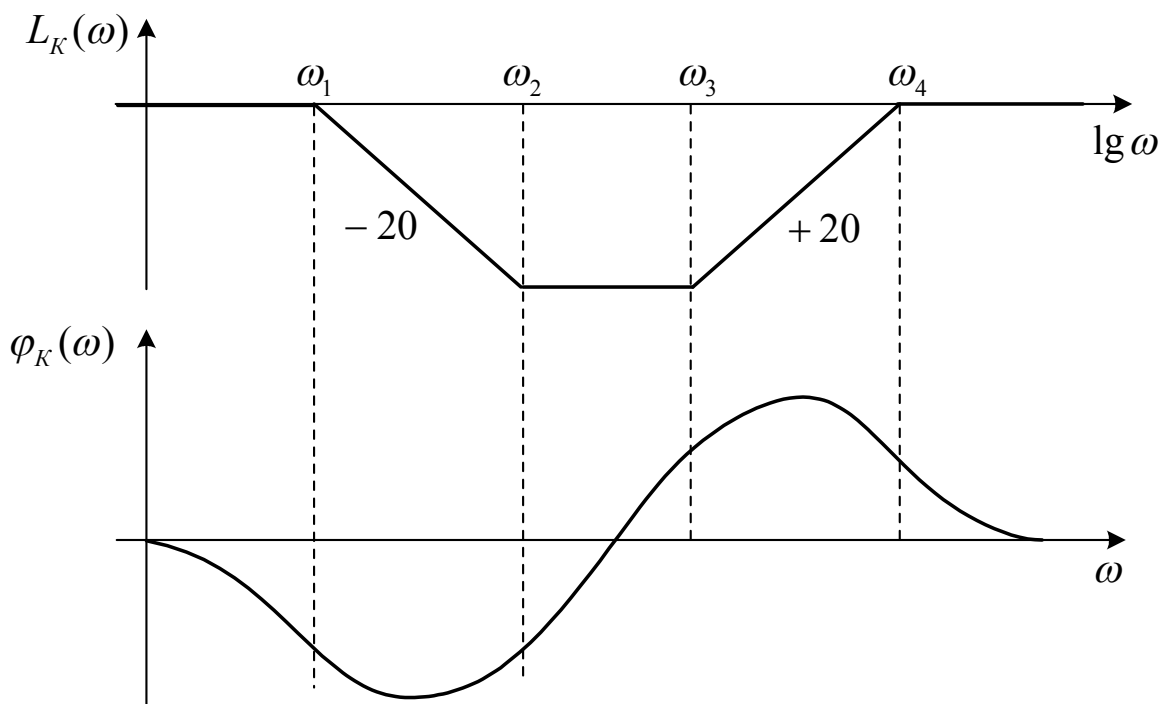


Рисунок 9.7. Частотні характеристики інтегро-диференціюючої ланки із властивостями смугового фільтра

9.2. ПОРЯДОК ВИКОНАННЯ РОБОТИ

1. Виконати корекцію вихідної системи за допомогою послідовного коригувального пристрою з перевагою інтегруючих властивостей (рис. 9.2). Об'єктом управління $\mathbf{W}(p)$ є статична система другого порядку (рис.9.8,а) з параметрами, що наведені в табл.9.1.

Таблиця 9.1.

варіант	1	2	3	4	5	6	7	8	9	10	11	12	13	14	15
k	55	60	58	53	70	65	68	50	55	75	70	65	70	55	60
T_1	0,3	0,4	0,5	0,6	0,5	0,35	0,45	0,25	0,3	0,55	0,4	0,35	0,7	0,8	0,45
T_2	2	1,5	2	1,5	2,3	0,9	2,5	3,3	1,3	2,2	0,5	1,7	2	1,5	0,8

варіант	16	17	18	19	20	21	22	23	24	25	26	27	28	29	30
k	60	74	65	55	70	60	55	60	58	53	70	55	77	66	54
T_1	0,45	0,25	0,3	0,55	0,4	0,3	0,4	0,5	0,6	0,5	0,35	0,7	0,8	0,45	0,6
T_2	2	1,5	2	1,5	2,3	0,9	2	3,1	2	3	1,5	5	2	1,7	2,3

варіант	31	32	33	34	35	36	37	38	39	40	41	42	43	44	45
k	60	74	65	55	70	55	60	58	53	70	60	55	65	68	70
T_1	0,25	0,3	0,55	0,4	0,35	0,7	0,3	0,4	0,5	0,6	0,5	0,35	0,45	0,25	0,3
T_2	2	1,5	4	1,5	0,8	2	3	1,5	4	3,5	4,3	5,3	3	2	1,2

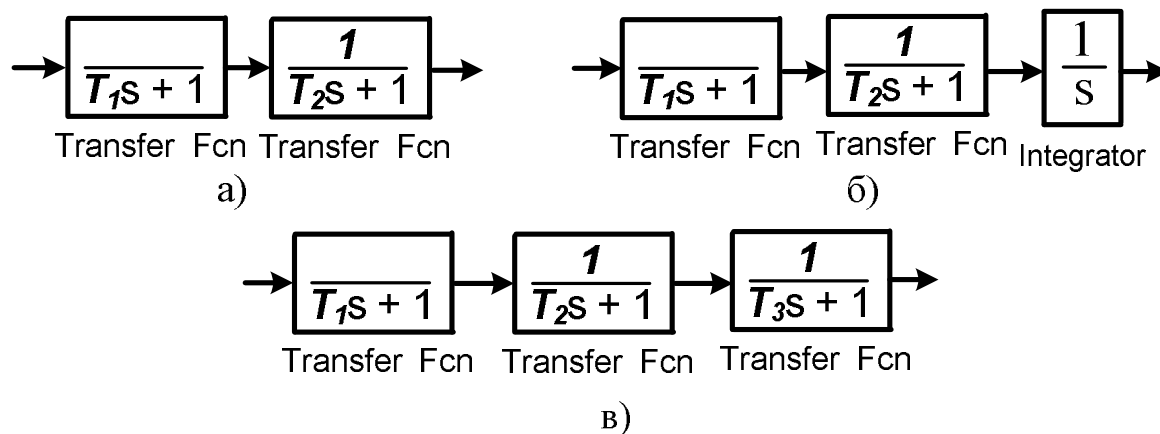


Рисунок 9.8. Моделі типових об'єктів управління

2. Використовуючи теоретичні положення, здійснити вибір постійних часу T_{k1} і T_{k2} коригувального пристрою. Частоту зрізу вихідної системи можна визначити, побудувавши ЛЧХ із використанням наступних команд MATLAB (програма наведена для 45 варіанта):

```

T1=0.3;
T2=1.2;
k=70;
num=k
den=[conv([T1 1],[T2 1])]
sys=tf(num,den)
bode(sys), grid on, zoom on

```

3. Отримати графіки перехідних функцій вихідної й скоректованої систем, для чого зібрати схему моделювання, яка наведена на рис.9.9. По отриманих графіках виконати оцінку прямих показників якості. Графіки й показники якості привести у звіті.

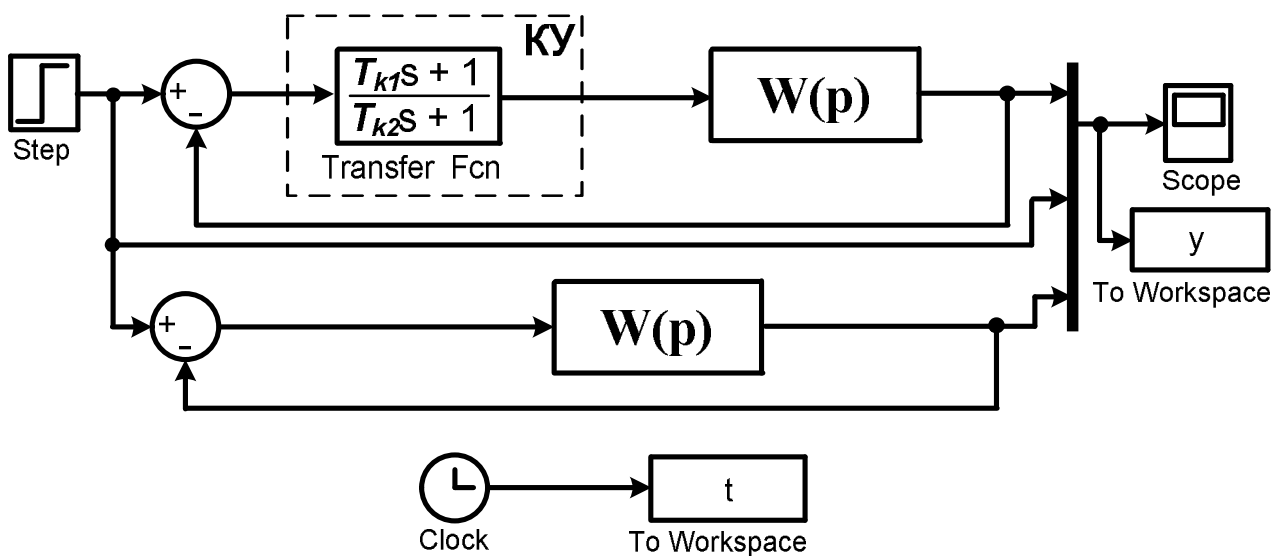


Рисунок 9.9. Схема моделювання

4. Побудувати ЛАЧХ і ЛФЧХ вихідної й скоректованої системи. Оцінити непрямі показники якості й порівняти їх з відповідними прямими. Зробити висновки.

5. Виконати корекцію вихідної системи за допомогою послідовного коригувального пристрою з перевагою диференціюючих властивостей (рис. 9.4). Об'єктом управління $W(p)$ являється статична система другого порядку

(рис.9.8,а) з параметрами, які наведені в табл.9.1. Використовуючи теоретичні положення, здійснити вибір постійних часу T_{k1} і T_{k2} коригувального пристрою. Повторити пункти 3-4 для даного об'єкта.

6. Повторити пункти 1-5 для астатичного об'єкта третього порядку (рис.9.8,б) і статичного об'єкта третього порядку (рис.9.8,в). Значення постійної часу T_3 наведено в таблиці 9.2.

Таблиця 9.2.

варіант	1	2	3	4	5	6	7	8	9	10	11	12	13	14	15
T_3	1,3	2	3	2,5	1,3	1,9	1,5	1,3	2,3	1,2	1,5	2,7	1,3	2,5	1,8
варіант	16	17	18	19	20	21	22	23	24	25	26	27	28	29	30
T_3	1	2,5	1	2,5	1,3	1,9	3	2,1	1	2	2,5	2	3	2,7	3,3
варіант	31	32	33	34	35	36	37	38	39	40	41	42	43	44	45
T_3	1,1	2,5	2,5	2,1	1,8	3	2,2	2,5	3	1,7	2,3	2,3	2	3	2,2

Частоту зрізу вихідної системи можна визначити, побудувавши ЛЧХ із використанням наступних команд MATLAB (програма наведена для 45 варіанта):

астатична система

$$T1=0.3;$$

$$T2=1.2;$$

$$k=70;$$

$$\text{num}=k$$

$$d=[\text{conv}([T1 \ 1],[T2 \ 1])]$$

$$\text{den}=[\text{conv}(d,[1 \ 0])]$$

$$\text{sys}=\text{tf}(\text{num},\text{den})$$

$$\text{bode}(\text{sys}), \text{grid on}, \text{zoom on}$$

статична система

$$T1=0.3;$$

$$T2=1.2;$$

$$T3=2.2;$$

$$k=70;$$

$$\text{num}=k$$

$$d=[\text{conv}([T1 \ 1],[T2 \ 1])]$$

$$\text{den}=[\text{conv}(d,[T3 \ 1])]$$

$$\text{sys}=\text{tf}(\text{num},\text{den})$$

$$\text{bode}(\text{sys}), \text{grid on}, \text{zoom on}$$

9.3. ЗМІСТ ЗВІТУ

1. Короткий опис завдання й методу дослідження.
2. Схеми моделювання.
4. Графіки перехідних процесів з аналізом показників якості.
6. ЛАЧХ і ЛФЧХ досліджуваних САУ з аналізом показників якості.
7. Висновки по роботі з аналізом результатів досліджень і розрахунків.

ЛАБОРАТОРНА РОБОТА 10

ДОСЛІДЖЕННЯ ВПЛИВУ ПАРАЛЕЛЬНИХ КОРИГУВАЛЬНИХ ПРИСТРОЇВ НА ЯКІСТЬ УПРАВЛІННЯ В ЛІНІЙНІЙ САУ

ЦІЛЬ РОБОТИ - експериментальне й теоретичне дослідження впливу паралельних коригувальних пристроїв на показники якості лінійної системи автоматичного управління.

10.1. КОРОТКІ ВІДОМОСТІ З ТЕОРІЇ

Коригувальний пристрій - це функціональний елемент системи автоматичного регулювання, що забезпечує необхідні динамічні властивості цієї системи. Іноді коригувальний пристрій змінює потрібним образом і статичні властивості системи.

Розрізняють послідовні, паралельні (зустрічно-паралельні) і прямі паралельні коригувальні пристрої.

Паралельний (зустрічно-паралельний) коригувальний пристрій (рис.10.1) являє собою зворотний зв'язок (як правило, негативний), котрим охоплюється один з елементів прямого ланцюга системи. Цим елементом, зазвичай, є

виконавчий елемент або вихідний каскад підсилювача (підсилювач потужності).

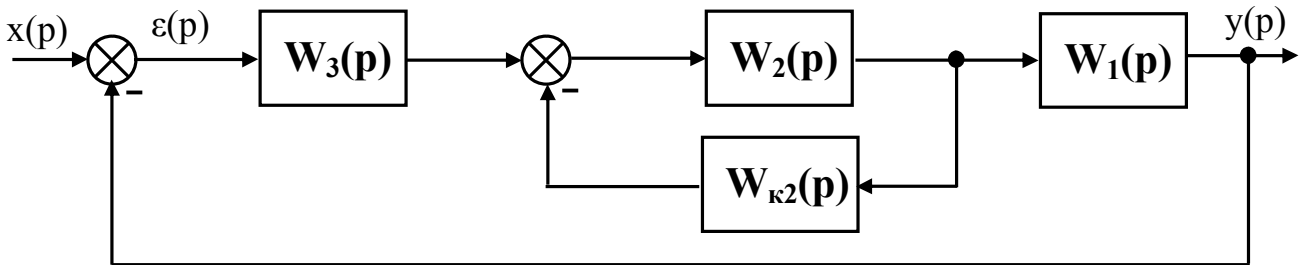


Рисунок 10.1. САУ із зустрічно-паралельною корекцією

Наступний варіант включення коригувального пристрою в систему - паралельно одному з ділянок її прямого ланцюга. Включений в такий спосіб коригувальний пристрій називається прямим паралельним.

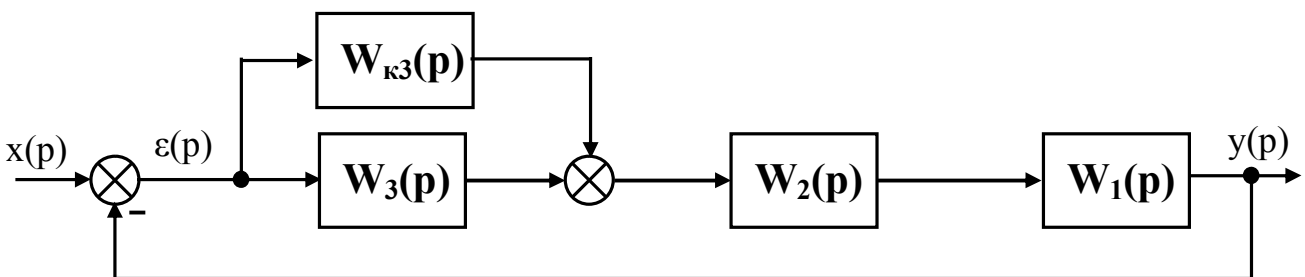


Рисунок 10.2. САУ із прямою паралельною корекцією

Вибирають (синтезують) коригувальний пристрій на підставі деякого комплексу вимог до властивостей системи. Спочатку визначають необхідне значення передаточної функції $W_{к1}(p)$ послідовного коригувального пристрою. Потім з'ясовують, при якому значенні передаточної функції $W_{к2}(p)$ паралельного коригувального пристрою й при якому значенні передаточної функції $W_{к3}(p)$ прямого паралельного коригувального пристрою буде отриманий той же ефект. Потім вже можна вирішувати, який коригувальний пристрій доцільніше створювати.

По кожній зі структурних схем складаємо вираження передаточної функції розімкнутого ланцюга й дорівнюємо ці вираження один одному. Отримуємо

$$W(p)W_{k1}(p) = \frac{W(p)}{1 + W_2(p)W_{k2}(p)} = W(p)(1 + W_{k3}(p)/W_3(p)), \quad (10.1)$$

де $W(p) = W_1(p)W_2(p)W_3(p)$.

З (10.1) визначають формули переходу від одного виду коригувального пристрою до іншого:

$$W_{k1}(p) = 1/(1 + W_2(p)W_{k2}(p)) = 1 + W_{k3}(p)/W_3(p); \quad (10.2)$$

$$W_{k2}(p) = (1 - W_{k1}(p))/(W_2(p)W_{k1}(p)) = -W_{k3}(p)/W_2(p)(W_3(p) + W_{k3}(p)), \quad (10.3)$$

$$W_{k3}(p) = W_3(p)(W_{k1}(p) - 1) = -W_2(p)W_3(p)W_{k2}(p)/(1 + W_2(p)W_{k2}(p)). \quad (10.4)$$

Якщо значення передаточної функції $W_{k2}(p)$ виявляється негативним, то паралельний коригувальний пристрій повинен включатися у вигляді позитивного зворотного зв'язка. При негативному значенні передаточної функції $W_{k3}(p)$ вихідний сигнал прямого паралельного коригувального пристрою повинен відніматися з вихідного сигналу ділянки $W_{k3}(p)$.

Паралельні коригувальні пристрої включаються у вигляді зворотного зв'язка, що охоплює частину основних елементів системи. Зворотним зв'язком (33) охоплюють, як правило, інерційні статичні елементи САУ, яка коригується. На відміну від головних зворотних зв'язків системи, паралельні коригувальні пристрої реалізуються у вигляді місцевих (внутрішніх) зворотних зв'язків.

Залежно від коригувального пристрою, що включається у вигляді місцевого зворотного зв'язка, розрізняють жорсткі й гнучкі зворотні зв'язки.

Жорсткий зворотний зв'язок здійснюється через безінерційну або інерційну статичну ланку $W(0) \neq 0$:

$$W_{oc}(p) = k_{oc}; \quad W_{oc}(p) = \frac{k_{oc}}{T_{oc}p + 1} \quad (10.8)$$

Дія жорсткого зворотного зв'язка проявляється як у статичному, так і в динамічному режимах роботи.

Гнучкий зворотний зв'язок здійснюється через ідеальну або реальну диференціюючу ланку $W(0) = 0$:

$$W_{oc}(p) = k_{oc}p; \quad W_{oc}(p) = \frac{k_{oc}p}{T_{oc}p + 1} \quad (10.9)$$

Гнучкий зворотний зв'язок діє тільки в динамічному режимі, коли вихідний сигнал охопленої ділянки змінюється в часі.

АФЧХ розімкнутого контуру САУ, скоректованої за допомогою внутрішнього ЗЗ

$$W_{ск}(j\omega) = W_3(j\omega) \frac{W_2(j\omega)}{1 \pm W_2(j\omega)W_{k2}(j\omega)} W_1(j\omega) = \frac{W_{hc}(j\omega)}{1 \pm W_2(j\omega)W_{k2}(j\omega)} \quad (10.10)$$

Добуток $W_2(j\omega)W_{k2}(j\omega)$, що входить у знаменник вираження (9.10), характеризує властивості внутрішнього контуру. Очевидно, що корекція буде ефективною лише тоді, коли внутрішній контур стійкий.

У діапазоні частот, для якого справедлива нерівність

$$|W_2(j\omega)W_{k2}(j\omega)| \ll 1 \quad (10.11)$$

АФЧХ (10.10) скоректованої САУ приблизно дорівнює АФЧХ некоректованої САУ:

$$W_{ск}(j\omega) \approx W_{hc}(j\omega) \quad (10.12)$$

таким чином, ЗЗ практично не впливає на властивості САУ. Відповідний діапазон частот є несуттєвим для задачі корекції.

Для жорстких ЗЗ умова (10.11) виконується на високих частотах, а для гнучких - на низьких частотах.

У діапазоні частот, де справедлива нерівність

$$|W_2(j\omega)W_{k2}(j\omega)| \gg 1 \quad (10.13)$$

АФЧХ скоректованої САУ становить

$$W_{ск}(j\omega) \approx \frac{W_{ho}(j\omega)}{W_{k2}(j\omega)} \quad (10.14)$$

де $W_{ho}(j\omega) = W_1(j\omega)W_3(j\omega)$ - АФЧХ елементів, не охоплених коригувальним ЗЗ.

Співвідношення (10.14) означає, що властивості скоректованої САУ в певному діапазоні частот залежать тільки від властивостей ЗЗ і від властивостей елементів, не охоплених ЗЗ, і що характеристики елементів, охоплених ЗЗ, не впливають на поведінку скоректованої системи.

Діапазон частот, для якого виконується умова (10.13), є істотним для задачі корекції. Для жорстких ЗЗ умова (10.13) виконується при низьких частотах, а для гнучких - при високих частотах.

Указана обставина є великим достоїнством паралельного коригувального пристрою. При задоволенні нерівності (10.13) властивості ділянки прямого ланцюга $W_2(p)$, охопленого паралельним коригувальним пристроєм не впливають на її властивості. Несуттєві нелінійності цієї ділянки й зміни її параметрів (коефіцієнтів передаточної функції $W_2(p)$) не позначаються на динамічних властивостях системи. Це справедливо тільки при незмінних параметрах самого паралельного коригувального пристрою.

Збільшення коефіцієнта передачі ланки ЗЗ приводить, як правило, до зростання частоти зрізу, а збільшення коефіцієнта передачі неохоплених елементів - до зменшення частоти зрізу.

За допомогою паралельних коригувальних пристроїв як і за допомогою послідовних, можна здійснювати амплітудну корекцію трьох видів: придушення високих, низьких і середніх частот. Але вплив тих самих ланок при їх паралельному й послідовному включенні прямо протилежно. Наприклад, диференціююча ланка в ЗЗ придушує високі частоти в основному контурі, тобто діє як інтегруюча ланка, включена послідовно. І навпаки, інтегруюча ланка в ЗЗ придушує низькі частоти, тобто діє як послідовна диференціююча.

10.2. ПОРЯДОК ВИКОНАННЯ РОБОТИ

1. Виконати корекцію вихідної системи за допомогою паралельного коригувального пристрою. У якості досліджуваної прийняти статичну систему третього порядку (рис.9.8,в) з параметрами, які наведені в табл.9.1, табл.9.2.

2. Зібрати схему моделювання, що наведена на рис.10.3. У якості

коригувального зворотного зв'язка $W(p)$ прийняти безінерційну ланку (рис.10.4,а). Підібрати коефіцієнт зворотного зв'язка k_{oc} для одержання задовільних показників якості в замкнутій скоректованій системі (перерегулювання не більш 20%, час перехідного процесу не більше, ніж у вихідній системі). Отримані графіки перехідних процесів у вихідній і скоректованій системах привести у звіті. Оцінити якість управління. Проаналізувати отримані результати.

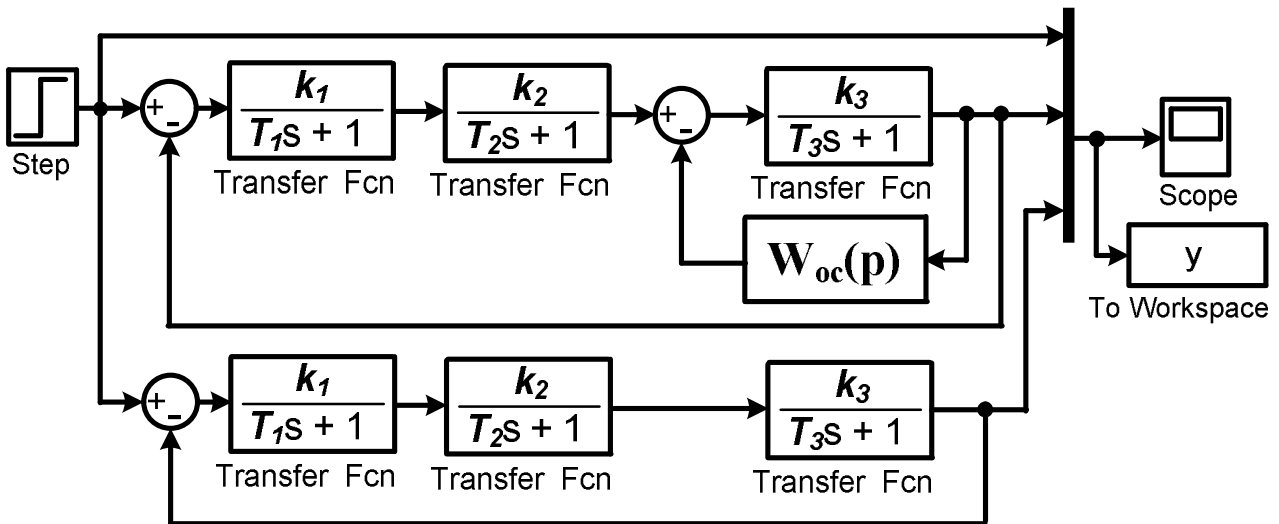


Рисунок 10.3. Схема моделювання

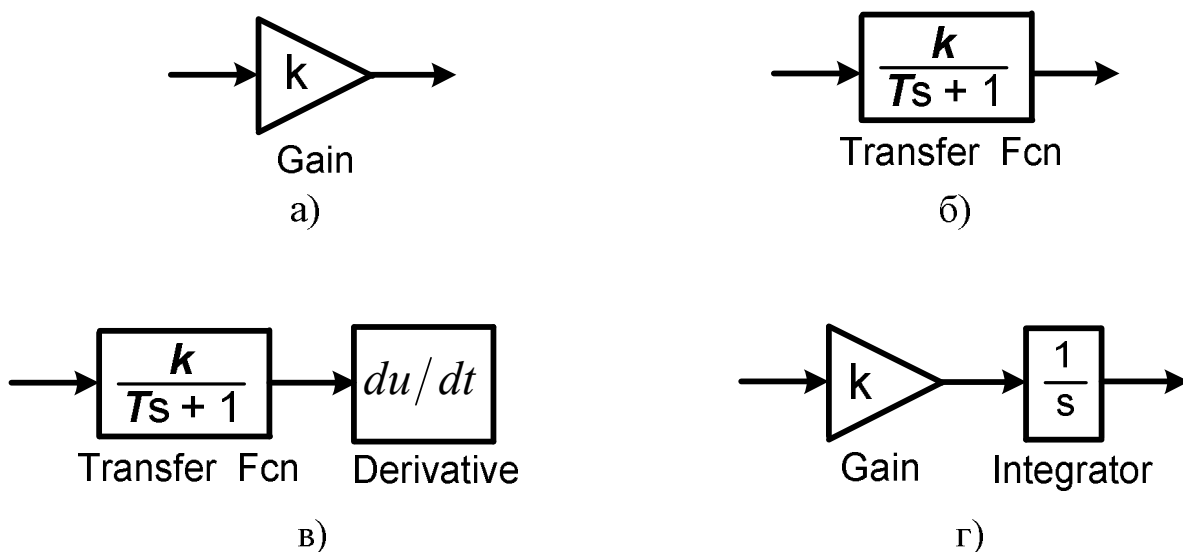


Рисунок 10.4. Моделі ланок зворотного зв'язка

3. Побудувати ЛАЧХ і ЛФЧХ вихідної й скоректованої систем. Оцінити непрямі показники якості й порівняти їх з відповідними прямими. Зробити висновки.

4. В якості коригувального зворотного зв'язка $W(p)$ прийняти інерційну ланку першого порядку (рис.10.4,б). Повторити пункти 2 і 3 для даного випадку.

5. В якості коригувального зворотного зв'язка $W(p)$ прийняти реальну ланку, що диференціює (рис.10.4,в). Повторити пункти 2 і 3 для даного випадку.

6. В якості коригувального зворотного зв'язка $W(p)$ прийняти ідеальну інтегруючу ланку (рис.10.4,г). Повторити пункти 2 і 3 для даного випадку.

10.3. ЗМІСТ ЗВІТУ

1. Короткий опис задачі й методу дослідження.
2. Схеми моделювання.
4. Графіки перехідних процесів з аналізом показників якості.
6. ЛАЧХ і ЛФЧХ досліджуваних САУ з аналізом показників якості.
7. Виводи по роботі з аналізом результатів досліджень і розрахунків.

ЛАБОРАТОРНА РОБОТА 11

ДОСЛІДЖЕННЯ ВПЛИВУ ТИПОВИХ ЗАКОНІВ РЕГУЛЮВАННЯ НА ЯКІСТЬ УПРАВЛІННЯ В ЛІНІЙНІЙ САУ

ЦІЛЬ РОБОТИ - експериментальне й теоретичне дослідження впливу настроюваних параметрів типових законів регулювання на прямі й непрямі показники якості лінійної системи автоматичного управління.

11.1. КОРОТКІ ВІДОМОСТІ З ТЕОРІЇ

Принцип регулювання по відхиленню передбачає формування керуючих впливів за інформацією про помилку регулювання $\varepsilon(t) = x(t) - y(t)$. У загальному виді управління $u(t)$ можна записати

$$u(t) = f(\varepsilon, \varepsilon', \dots, \int \varepsilon, \iint \varepsilon, \dots, t), \quad (11.1)$$

тобто як функцію від самої помилки, її похідних і інтегралів. Однак, на практиці, найбільш вживані закони регулювання утримують в різних комбінаціях три складові - пропорційну, диференціальну й інтегральну.

$$u(t) = k_{II}\varepsilon(t) + k_{Д}\varepsilon'(t) + k_{И}\int \varepsilon(t)dt. \quad (11.2)$$

Класична схема управління з одиничним негативним зворотним зв'язком показаний на рис. 11.1.

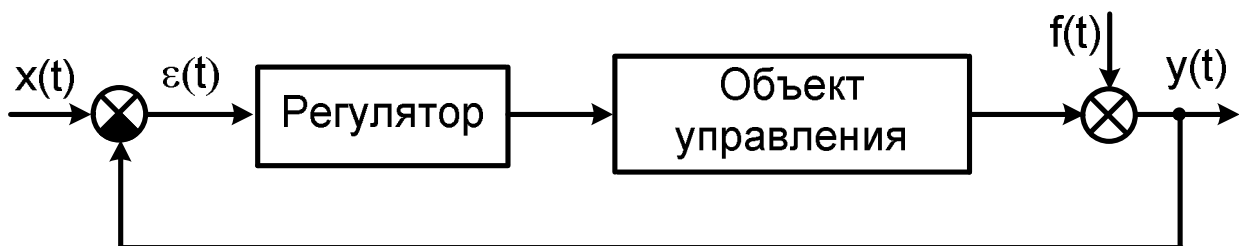


Рисунок 11.1. Управління з негативним зворотним зв'язком

Призначення регулятора системи полягає в корекції динамічних властивостей об'єкта управління за допомогою керуючого сигналу $u(t)$ так, щоб

реальний вихідний сигнал $y(t)$ якнайменше відрізнявся від бажаного вхідного сигналу $x(t)$. Регулятор виробляє управління, використовуючи помилку регулювання $\varepsilon(t) = x(t) - y(t)$.

ПД - регулятори (ПД – пропорційно – інтегрально - диференціальний) отримали саме широке розповсюдження при управлінні виробничими й технологічними процесами. Основне рівняння ПД - регулятора має такий вигляд:

$$u(t) = k_{II}\varepsilon(t) + k_{II} \int_0^t \varepsilon(\tau) d\tau + k_D \frac{d\varepsilon(t)}{dt}, \quad (11.3)$$

де k_{II} , k_{II} , k_D - коефіцієнти пропорційної, інтегральної й диференціальної частини закону управління. З їхньою допомогою вдається забезпечити сумірність окремих доданків формули (11.3).

Кожна із складових вираження (11.3) вирішує в процесі регулювання свою задачу, певним чином впливаючи на точність і якість регулювання. Знаючи характер впливу кожного компонента на процес у системі, можна синтезувати регулятор, тобто вибрати його структуру й параметри, таким чином, щоб отримати бажані характеристики замкнутої САР.

Диференціальна складова у формулі (11.3) дозволяє підвищити швидкодію регулятора, передбачаючи майбутню поведінку процесу. Інтегральна складова у формулі (11.3) покликана ліквідувати статичні помилки управління, оскільки інтеграл навіть від малої помилки може бути значною величиною, що викликає реакцію регулятора.

Хоча ПД-регулятор і являє собою систему другого порядку, його можна успішно застосовувати для управління процесами, що мають більш високий порядок. Це викликано можливістю апроксимації багатьох систем високого порядку системами другого порядку.

На практиці часто використовуються спрощені версії ПД-регулятора - П-І-, ПД- і ПІ-регулятори, які описуються відповідними формулами:

$$u(t) = k_{II}\varepsilon(t), \quad (11.2)$$

$$u(t) = k_H \int_0^t \varepsilon(\tau) d\tau, \quad (11.3)$$

$$u(t) = k_H \varepsilon(t) + k_H \int_0^t \varepsilon(\tau) d\tau, \quad (11.4)$$

$$u(t) = k_H \varepsilon(t) + k_D \frac{d\varepsilon(t)}{dt}. \quad (11.5)$$

Для оцінки динамічних властивостей системи часто розглядається реакція на одиничний східчастий вплив. Перехідний процес повинен відповідати заданим показникам якості, до яких відносяться час перехідного процесу, перерегулювання й коливальність. Можуть бути також використані інтегральні оцінки якості перехідного процесу.

Про точність і якість процесу регулювання будемо судити по поведінці помилки регулювання $\varepsilon(t)$. Звичайно під точністю регулювання розуміють статичну точність $\varepsilon(\infty)$, т.е величину помилки, яка встановлюється в системі після закінчення перехідного процесу. Динамічну ж точність, що обумовлена характером процесу регулювання, називають якістю регулювання. Чисельно її можна охарактеризувати перерегулюванням, часом перехідного процесу, числом коливань.

Для дослідження впливу структури й параметрів регулятора на процеси в системі необхідно по черзі розглянути САУ з різними варіантам регуляторів - П, ПД, ПІ, ПІД при різних значеннях коефіцієнтів передачі. При цьому можна або відразу набирати всю схему й відключати непотрібні ланцюги встановлюючи $k_i = 0$, або комутирувати необхідні ланцюги для кожного варіанта окремо.

11.2. ПОРЯДОК ВИКОНАННЯ РОБОТИ

1. Зібрати модель замкнутої САУ (рис.11.2). В якості об'єкта управління прийняти аперіодичну ланку 1-го порядку з параметрами, які задані в таблиці 11.1. На вхід системи подати східчастий вплив $x(t) = 1(t)$.

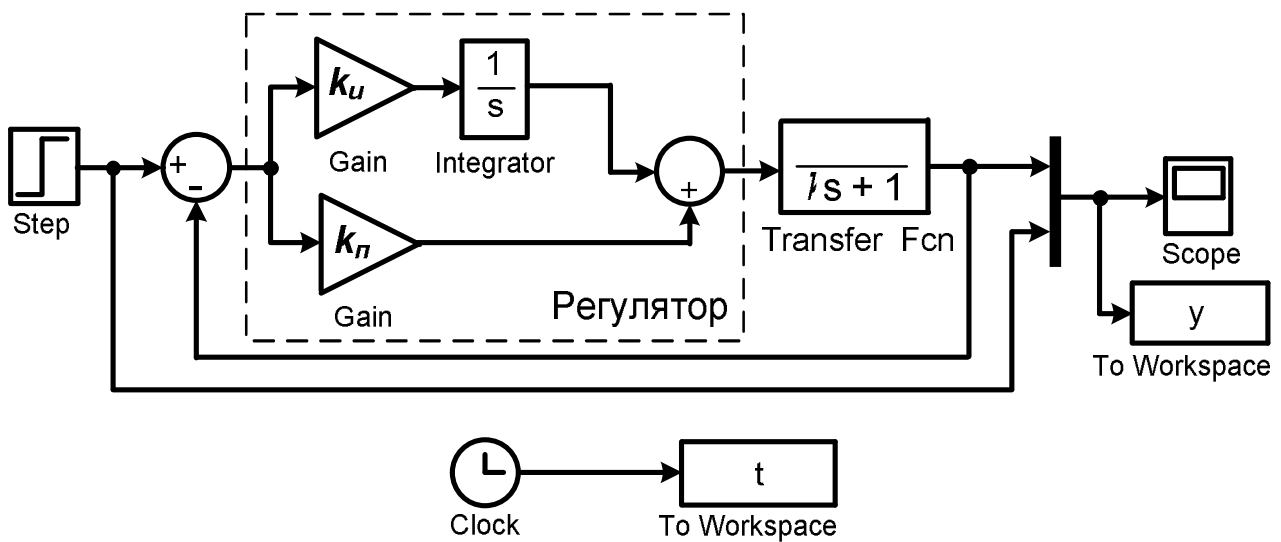


Рисунок 11.2. Модель досліджуваної системи з об'єктом першого порядку

Таблиця 11.1.

варіант	1	2	3	4	5	6	7	8	9	10	11	12	13	14	15
k	2	3	1,5	5	1,8	9	6	4	5	7,8	4,5	1,7	3,5	2,2	5,5
T	2	1,5	2	1,5	2,3	0,9	2,5	3,3	1,3	2,2	0,5	1,7	2	1,5	0,8

варіант	16	17	18	19	20	21	22	23	24	25	26	27	28	29	30
k	6	4	5	7,8	4,5	1,7	3,5	2,2	1,2	1,6	1,8	2,7	3,2	7	4
T	2	1,5	2	1,5	2,3	0,9	2	3,1	2	3	1,5	5	2	1,7	2,3

варіант	31	32	33	34	35	36	37	38	39	40	41	42	43	44	45
k	3	4	2	1,7	1,2	2,3	3,3	4,3	5,3	1,2	1,6	1,9	3,4	5,4	2
T	2	1,5	4	1,5	0,8	2	3	1,5	4	3,5	4,3	5,3	3	2	1,2

2. Дослідити вплив коефіцієнтів k_D , k_I на якість процесу управління в замкнутій системі. Для цього провести наступні експерименти:

- установити $k_I = 0$. Змінюючи k_D (10 - 12 значень) визначити якісно залежність статичної точності $\varepsilon(\infty)$, швидкодії t_p , перерегулювання σ і ступеню загасання ψ від величини k_D . Результати досліджень звести в

таблицю 11.2. Зберегти 3 графіка перехідних процесів для представлення у звіті.

- установити $k_{II} = const$. Змінюючи k_{II} оцінити ефект введення інтегральної складової в закон управління - визначити якісно залежність статичної точності $\varepsilon(\infty)$, швидкодії t_{II} , перерегулювання σ і ступеня загасання ψ від величини k_{II} . Результати досліджень звести в таблицю 11.2. Зберегти 3 графіка перехідних процесів для представлення у звіті.

Таблиця 11.2.

$k_{II} (k_{И}, k_{Д})$									
$\sigma, \%$									
$\varepsilon(\infty)$									
t_{II}									
ψ									

- за даними таблиці 11.2 побудувати залежності показників якості від коефіцієнтів регулятора: $\sigma = f(k_{II})$, $\varepsilon(\infty) = f(k_{II})$, $t_{II} = f(k_{II})$, $\psi = f(k_{II})$; $\sigma = f(k_{II})$, $\varepsilon(\infty) = f(k_{II})$, $t_{II} = f(k_{II})$, $\psi = f(k_{II})$. Зробити висновки про вплив пропорційної й інтегральної складових на процеси регулювання ланки 1-го порядку.

- побудувати ЛАЧХ і ЛФЧХ, які відповідають збереженим графікам перехідних процесів.

3. Зібрати модель замкнутої САУ (рис.11.3). В якості об'єкта управління прийняти ланку 2-го порядку з параметрами, заданими в таблиці 11.3.

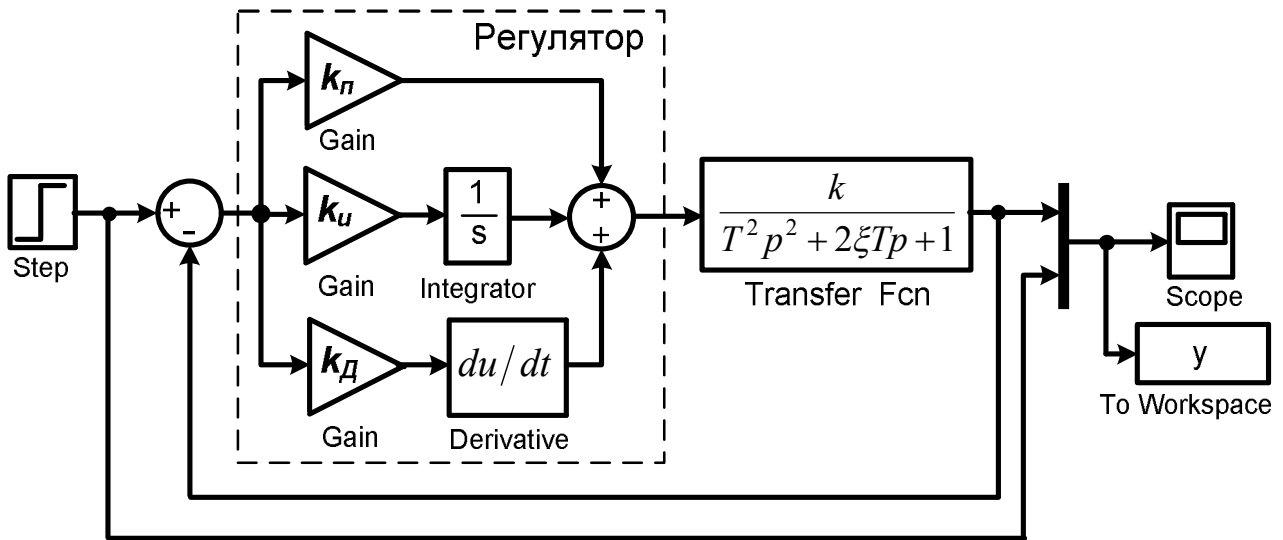


Рисунок 11.3. Модель досліджуваної системи з об'єктом другого порядку

Таблиця 11.3.

варіант	1	2	3	4	5	6	7	8	9	10	11	12	13	14	15
k	2	3	1,5	5	1,8	9	6	4	5	7,8	4,5	1,7	3,5	2,2	5,5
ξ	0,3	0,4	0,5	0,6	0,5	0,35	0,45	0,25	0,3	0,55	0,4	0,35	0,7	0,8	0,45
T	3	1,5	5	2	1,7	2,3	2,5	3,3	1,3	2,2	0,5	1,7	2	1,5	0,8

варіант	16	17	18	19	20	21	22	23	24	25	26	27	28	29	30
k	6	4	5	7,8	4,5	1,7	3,5	2,2	1,2	1,6	1,8	2,7	3,2	7	4
ξ	0,45	0,25	0,3	0,55	0,4	0,3	0,4	0,5	0,6	0,5	0,35	0,7	0,8	0,45	0,6
T	2	1,5	2	1,5	2,3	0,9	2	3,1	2	3	1,5	5	2	1,7	2,3

варіант	31	32	33	34	35	36	37	38	39	40	41	42	43	44	45
k	3	4	2	1,7	1,2	2,3	3,3	4,3	5,3	1,2	1,6	1,9	3,4	5,4	2
ξ	0,25	0,3	0,55	0,4	0,35	0,7	0,3	0,4	0,5	0,6	0,5	0,35	0,45	0,25	0,3
T	2	1,5	4	1,5	0,8	2	3	1,5	4	3,5	4,3	5,3	3	2	1,2

4. Дослідити вплив коефіцієнтів k_p , k_I , k_D на якість процесу управління в замкнутій системі. Для цього провести наступні експерименти:

- установити $k_I = 0$, $k_D = 0$. Змінюючи k_p (10- 12 значень) визначити якісно залежність статичної точності $\varepsilon(\infty)$, швидкодії t_p , перерегулювання σ і

ступеню загасання ψ від величини k_{II} . Результати досліджень звести в таблицю 11.2. Зберегти 3 графіка перехідних процесів для представлення у звіті.

- установити $k_{II} = const$, $k_D = 0$. Змінюючи k_{II} оцінити ефект введення інтегральної складової в закон управління - визначити якісно залежність статичної точності $\varepsilon(\infty)$, швидкодії t_{II} , перерегулювання σ і ступеню загасання ψ від величини k_{II} . Результати досліджень звести в таблицю 11.2. Зберегти 3 графіка перехідних процесів для представлення у звіті.

- установити $k_{II} = const$, $k_D = const$. Змінюючи k_D оцінити ефект введення диференціальної складової в закон управління - визначити якісно залежність статичної точності $\varepsilon(\infty)$, швидкодії t_{II} , перерегулювання σ і ступеню загасання ψ від величини k_D . Результати досліджень звести в таблицю 11.2. Зберегти 3 графіка перехідних процесів для представлення у звіті.

- за даними таблиці 11.2 побудувати залежності показників якості від коефіцієнтів регулятора: $\sigma = f(k_{II})$, $\varepsilon(\infty) = f(k_{II})$, $t_{II} = f(k_{II})$, $\psi = f(k_{II})$; $\sigma = f(k_{II})$, $\varepsilon(\infty) = f(k_{II})$, $t_{II} = f(k_{II})$, $\psi = f(k_{II})$; $\sigma = f(k_D)$, $\varepsilon(\infty) = f(k_D)$, $t_{II} = f(k_D)$, $\psi = f(k_D)$. Зробити висновки про вплив пропорційної, інтегральної й диференціальної складових на процеси регулювання ланки 2-го порядку.

- побудувати ЛАЧХ і ЛФЧХ, які відповідають збереженим графікам перехідних процесів.

11.3. ЗМІСТ ЗВІТУ

1. Короткий опис задачі й методу дослідження.
2. Схеми моделювання.
3. Таблиці експериментальних досліджень.

4. Графіки перехідних процесів по кожному пункту досліджень.
5. Залежності показників якості від коефіцієнтів регуляторів.
6. ЛАЧХ і ЛФЧХ досліджуваних САУ з аналізом показників якості.
7. Висновки по роботі з аналізом результатів досліджень і розрахунків.

ЛАБОРАТОРНА РОБОТА 12

ЕКСПЕРИМЕНТАЛЬНЕ НАСТРОЮВАННЯ ТИПОВИХ РЕГУЛЯТОРІВ

ЦІЛЬ РОБОТИ - експериментальне дослідження різних емпіричних методів настроювання типових законів регулювання.

12.1. КОРОТКІ ВІДОМОСТІ З ТЕОРІЇ

Одним із традиційних шляхів проектування типових регуляторів (П-, ПІ-, ПІД-) є використання емпіричних правил настроювання, які засновані на експериментальних вимірюваннях, що зроблені на реальному об'єкті.

12.1.1. Метод коливань Зіглера-Нікольса

Цей метод можливо застосовувати тільки для стійких об'єктів і виконується за допомогою наступних кроків.

- взяти реальний об'єкт із пропорційним управлінням і дуже маленьким посиленням;
- збільшувати посилення, поки в контурі не почнуться коливання (необхідно отримати лінійні коливання на виході регулятора);
- визначити межове (критичне) посилення регулятора $k_p = k_{sp}$ й період коливань T_{sp} на виході регулятора;
- обчислити параметри регулятора згідно табл.12.1.

Таблиця 12.1. Настроювання типових регуляторів методом коливань Зіглера-Нікольса

	k_p	T_H	T_D
II	$0,50k_{zp}$ ($0,55k_{zp}$)	--	--
III	$0,45k_{zp}$ ($0,35k_{zp}$)	$T_{zp}/1,2$ ($1,25T_{zp}$)	--
IIIД	$0,60k_{zp}$	$0,5T_{zp}$	$T_{zp}/8$

Є деякі розбіжності відносно різних способів ПД-параметризації, для яких був розроблений метод Зіглера-Нікольса, але описаний тут варіант застосовується до параметризації наступного виду:

$$W_{пид}(p) = k_p \left(1 + \frac{1}{T_H p} + \frac{T_D p}{\tau_d p + 1} \right). \quad (12.1)$$

Настроювання в табл. 12.1 отримані Зіглером і Нікольсом для об'єктів, які задовільно описуються моделлю:

$$W_o(p) = \frac{k_o e^{-p\tau_o}}{(T_o p + 1)}. \quad (12.2)$$

Настроювання типових регуляторів, які розраховані по методу Зіглера-Нікольса дуже чутливі до відношення постійної запізнювання й постійної часу об'єкта τ_o/T_o . Інший недолік цього методу - те, що він вимагає досягнення коливань об'єкта; що може бути небезпечно й дорого. Із цієї причини були розроблені інші стратегії настроювання, які не вимагають такого експлуатаційного режиму.

12.1.2. Методи настроювання, що засновані на використанні кривої відгуку об'єкта

При автоматизації технологічних процесів часто доводиться зустрічатися з інерційними статичними об'єктами, перехідні характеристики яких мають специфічну S-образну форму (рис.12.1). Нахил, кривизна характеристики і її

відстань від осі ординат залежать від динамічних властивостей конкретного об'єкта.

Для практичних розрахунків систем управління такими об'єктами кожен S-образну криву перехідного процесу, що знята при одиничному східчастому впливі, досить охарактеризувати наступними параметрами, які визначаються безпосередньо за графіком:

- коефіцієнт передачі k_o ;
- постійна часу T_o ;
- повне запізнювання τ_o ;

Параметри T_o й τ_o визначаються досить легко – проведенням дотичної до найбільш крутої ділянки перехідної характеристики.

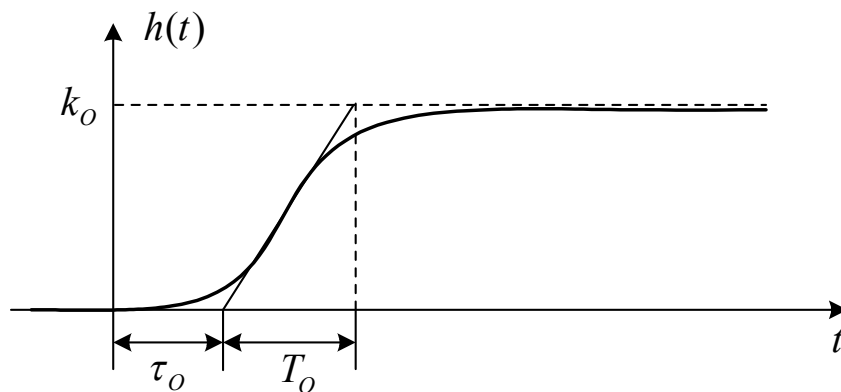


Рисунок 12.1 Крива відгуку об'єкта

Отримані параметри моделі (k_o, T_o, τ_o) можуть використовуватися різними методами настроювання ПД-регуляторів. Один із цих методів був також запропонований Зіглером і Нікольсом. По їхньому плану ціль проектування полягає в тому, щоб досягти визначеного демпфірування для перехідної характеристики замкнутої системи. Точніше ціль полягає в тому, щоб отримати відношення 4:1 для першого й другого максимумів на цій характеристиці. Запропоновані параметри показані в табл.12.2.

Таблиця 12.2. Настроювання типових регуляторів методом Зіглера-Нікольса при використанні кривої відгуку

	k_p	T_{II}	T_D
П	$\frac{T_o}{\tau_o k_o}$	--	--
ПІ	$\frac{0,9T_o}{\tau_o k_o}$	$3\tau_o$	--
ПІД	$\frac{1,2T_o}{\tau_o k_o}$	$2\tau_o$	$0,5\tau_o$

Правила завдання параметрів у табл.12.2 застосовуються до моделі ПІД-регулятора (12.1).

Виконані дослідження показують надзвичайну чутливість результату до значень відношення τ_o/T_o . Для зменшення цього обмеження, Коен і Кун виконали додаткові дослідження, щоб знайти настроювання регулятора для тієї ж моделі (12.1), але такі, щоб вони давали меншу залежність від відношення постійної запізнювання до постійної часу τ_o/T_o . Їхні результати наведені в табл.12.3.

Таблиця 12.3. Настроювання типових регуляторів методом Коена-Куна при використанні кривої відгуку

	k_p	T_{II}	T_D
П	$\frac{T_o}{\tau_o k_o} \left(1 + \frac{\tau_o}{3T_o} \right)$	--	--
ПІ	$\frac{T_o}{\tau_o k_o} \left(0,9 + \frac{\tau_o}{12T_o} \right)$	$\frac{\tau_o (30T_o + 3\tau_o)}{9T_o + 20\tau_o}$	--
ПІД	$\frac{T_o}{\tau_o k_o} \left(\frac{4}{3} + \frac{\tau_o}{4T_o} \right)$	$\frac{\tau_o (32T_o + 6\tau_o)}{13T_o + 8\tau_o}$	$\frac{4\tau_o T_o}{11T_o + 2\tau_o}$

Необхідно завжди пам'ятати, що настроювання, отримані з використанням кожного з вищерозглянутих емпіричних методів - тільки відправні точки в процесі одержання потрібного регулятора.

12.2. ПОРЯДОК ВИКОНАННЯ РОБОТИ

1. Зібрати модель замкнутої САУ (рис.12.2). В якості об'єкта управління $W(p)$ прийняти об'єкт першого порядку із запізнюванням (рис.12.3,а) з параметрами, які задані в таблиці 12.4. На вхід системи подати східчастий вплив $x(t) = 1(t)$.

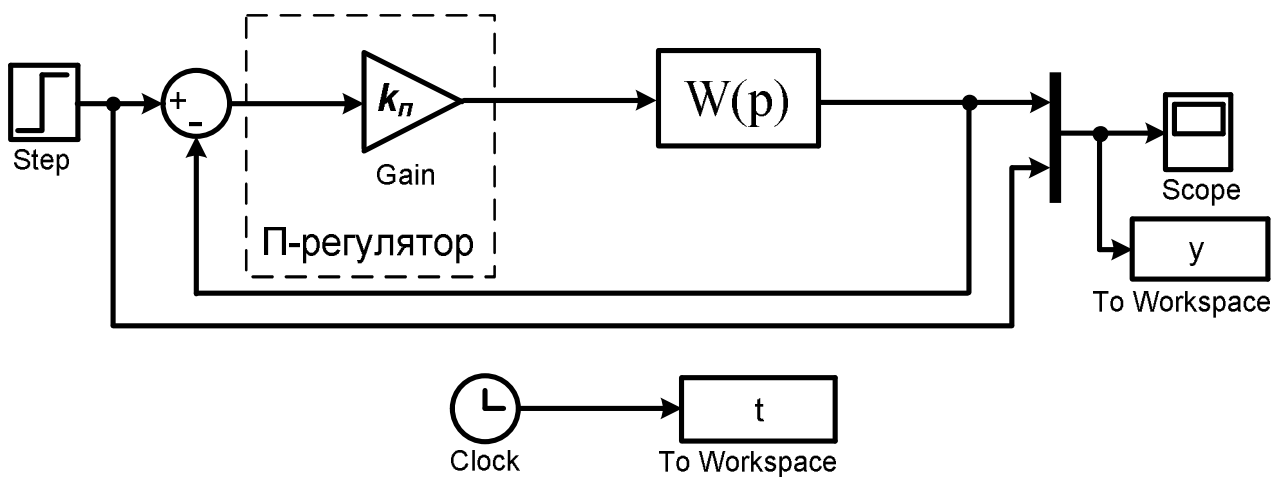


Рисунок 12.2. Настроювання типових регуляторів методом коливань

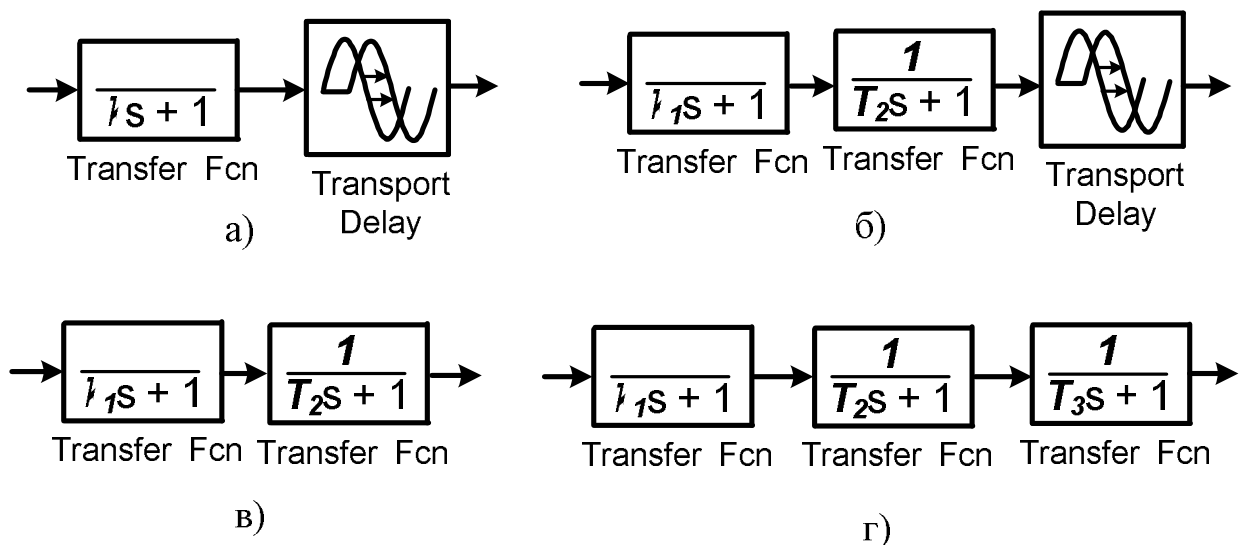


Рисунок 12.3. Моделі типових об'єктів управління

Таблиця 12.4.

варіант	1	2	3	4	5	6	7	8	9	10	11	12	13	14	15
k	2	3	1,5	5	1,8	9	6	4	5	7,8	4,5	1,7	3,5	2,2	5,5
τ	0,3	0,4	0,5	0,6	0,5	0,35	0,45	0,25	0,3	0,55	0,4	0,35	0,7	0,8	0,45
T	2	1,5	2	1,5	2,3	0,9	2,5	3,3	1,3	2,2	0,5	1,7	2	1,5	0,8

варіант	16	17	18	19	20	21	22	23	24	25	26	27	28	29	30
k	6	4	5	7,8	4,5	1,7	3,5	2,2	1,2	1,6	1,8	2,7	3,2	7	4
τ	0,45	0,25	0,3	0,55	0,4	0,3	0,4	0,5	0,6	0,5	0,35	0,7	0,8	0,45	0,6
T	2	1,5	2	1,5	2,3	0,9	2	3,1	2	3	1,5	5	2	1,7	2,3

варіант	31	32	33	34	35	36	37	38	39	40	41	42	43	44	45
k	3	4	2	1,7	1,2	2,3	3,3	4,3	5,3	1,2	1,6	1,9	3,4	5,4	2
τ	0,25	0,3	0,55	0,4	0,35	0,7	0,3	0,4	0,5	0,6	0,5	0,35	0,45	0,25	0,3
T	2	1,5	4	1,5	0,8	2	3	1,5	4	3,5	4,3	5,3	3	2	1,2

2. Виконати настроювання типових регуляторів методом коливань Зіглера-Нікольса. Для цього провести наступні експерименти:

- збільшувати посилення k_{II} , поки в контурі не почнуться коливання (необхідно отримати лінійні коливання на виході регулятора);
- визначити межове (критичне) посилення регулятора $k_p = k_{cp}$ й період коливань T_{cp} на виході регулятора;
- обчислити параметри регуляторів (П-, ПІ-, ПІД-) згідно табл.12.1.

3. Виконати моделювання динамічних процесів у замкнутій системі з отриманими настроюваннями регуляторів (П-, ПІ-, ПІД-), для чого зібрати схему (рис.12.4). Результати досліджень звести в таблицю 12.5. Зберегти графіки перехідних процесів для представлення у звіті.

Таблиця 12.5.

Показник якості	Об'єкт першого порядку із запізнюванням			Об'єкт другого порядку із запізнюванням			Об'єкт третього порядку		
	П	ПІ	ПІД	П	ПІ	ПІД	П	ПІ	ПІД
$\sigma, \%$									
$\varepsilon(\infty)$									
t_{Π}									
ψ									

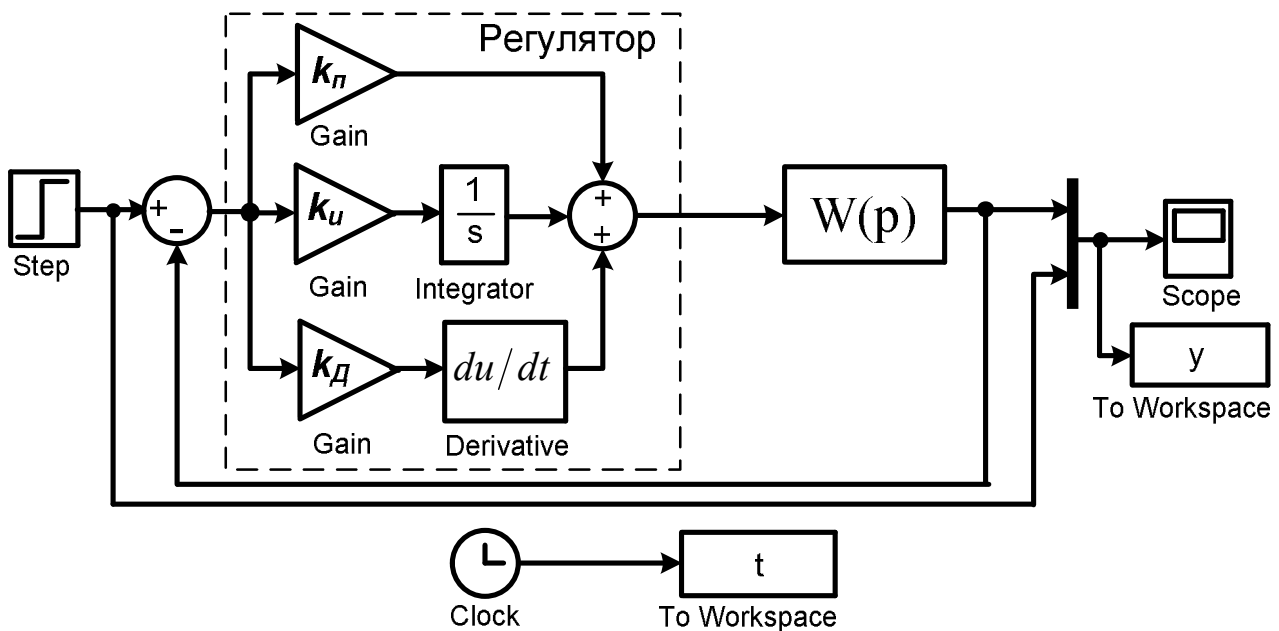


Рисунок 12.4. Моделювання динамічних процесів у замкнутій системі з типовими регуляторами

4. Зібрати модель замкнутої САУ (рис.12.2). В якості об'єкта управління $W(p)$ прийняти об'єкт другого порядку із запізнюванням (рис.12.3,б). Параметри k , τ , T_1 взяти з таблиці 12.4, а параметр T_2 із таблиці 12.6. На вхід системи подати східчастий вплив $x(t) = 1(t)$. Повторити п. 2 і п. 3.

5. Зібрати модель замкнутої САУ (рис.12.2). В якості об'єкта управління $W(p)$ прийняти об'єкт третього порядку (рис.12.3,г). Параметри k , T_1 взяти з

таблиці 12.4, а параметри T_2 , T_3 з таблиці 12.6. На вхід системи подати східчастий вплив $x(t) = 1(t)$. Повторити п. 2 і п. 3.

Таблиця 12.6.

варіант	1	2	3	4	5	6	7	8	9	10	11	12	13	14	15
T_2	0,45	0,25	0,3	0,55	0,4	0,3	0,4	0,5	0,6	0,5	0,35	0,7	0,8	0,45	0,6
T_3	5,3	3	2	1,2	2	3	1,5	4	3,5	4,3	2	1,5	4	1,5	0,8
варіант	16	17	18	19	20	21	22	23	24	25	26	27	28	29	30
T_2	0,25	0,3	0,55	0,4	0,35	0,7	0,3	0,4	0,5	0,6	0,5	0,35	0,45	0,25	0,3
T_3	2,2	1,1	3,1	1,5	2	3,1	2	3	4,3	2	1,5	4	1,5	0,8	1,3
варіант	31	32	33	34	35	36	37	38	39	40	41	42	43	44	45
T_2	0,3	0,4	0,5	0,6	0,5	0,35	0,45	0,25	0,3	0,55	0,4	0,35	0,7	0,8	0,45
T_3	0,9	2	3,1	2	3	2	1,5	2	1,5	2,3	1,5	5	2	1,7	2,3

6. Зібрати схему одержання кривої відгуку об'єкта (рис.12.5). В якості об'єкта управління $W(p)$ прийняти ланку другого порядку (рис.12.3,в) з параметрами, заданими в таблицях 12.4, 12.6. На вхід системи подати східчастий вплив $x(t) = 1(t)$. Виконавши моделювання, отримати криву відгуку, по якій визначити параметри об'єкта k_o , T_o , τ_o . Криву й порядок визначення параметрів об'єкта k_o , T_o , τ_o привести у звіті.

7. Обчислити параметри регуляторів (П-, ПІ-, ПІД-) згідно табл.12.2 (по методу Зіглера-Нікольса) і згідно таблиці 12.3 (по методу Коена-Куна).

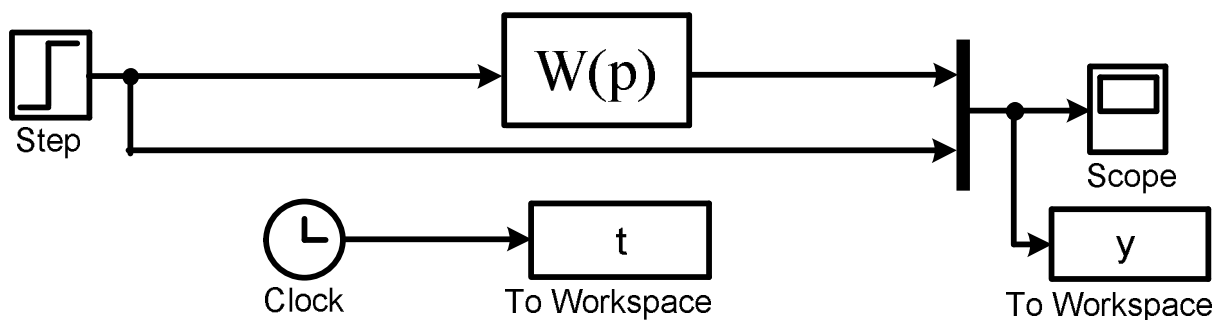


Рисунок 12.5 Одержання кривій відгуку об'єкта управління

8. Виконати моделювання динамічних процесів у замкнутій системі з отриманими налаштуваннями регуляторів (П-, ПІ-, ПІД-), для чого зібрати схему (рис.12.4). Результати досліджень звести в таблицю 12.7. Зберегти графіки перехідних процесів для представлення у звіті.

9. Повторити пункти 6, 7 і 8 для об'єкта другого порядку із запізнюванням (рис.12.3,б) і об'єкта третього порядку (рис.12.3,г).

Таблиця 12.7.

Показник якості	Об'єкт другого порядку			Об'єкт другого порядку із запізнюванням			Об'єкт третього порядку		
	П	ПІ	ПІД	П	ПІ	ПІД	П	ПІ	ПІД
$\sigma, \%$									
$\varepsilon(\infty)$									
t_p									
ψ									

12.3. ЗМІСТ ЗВІТУ

1. Короткий опис завдання й методу дослідження.
2. Схеми моделювання із вказівкою параметрів моделей.
3. Таблиці експериментальних досліджень.
4. Графіки перехідних процесів по кожному пункту досліджень.
5. Висновки по роботі з аналізом результатів досліджень.

ЛАБОРАТОРНА РОБОТА 13

ДОСЛІДЖЕННЯ РЕЛЕЙНИХ СИСТЕМ АВТОМАТИЧНОГО РЕГУЛЮВАННЯ МЕТОДОМ ФАЗОВОЇ ПЛОЩИНИ

ЦІЛЬ РОБОТИ - дослідження релейної системи автоматичного регулювання другого порядку методом фазової площини. У роботі досліджуються вільний рух системи, періодичні режими, способи стабілізації при різних характеристиках нелінійного елемента.

13.1. КОРОТКІ ВІДОМОСТІ З ТЕОРІЇ

Релейні системи автоматичного регулювання (САР) знайшли широке застосування. Релейні САР являються важливим різновидом нелінійних систем. До релейних систем відносяться системи з релейними підсилювачами й виконавчими пристроями.

Відзначимо, що велика кількість автопілотів, автокермових для судів (підтримка заданого курсу), систем регулювання температури являються релейними.

Поряд з конструктивною простотою релейні системи мають малий час перехідного процесу. Доведено, що в багатьох класах систем саме при застосуванні релейної характеристики виходить найменший час перехідного процесу.

Система з одним релейним елементом завжди може бути представлена у вигляді одноконтурної схеми, що містить релейний елемент і лінійну частину (рис 13.1).

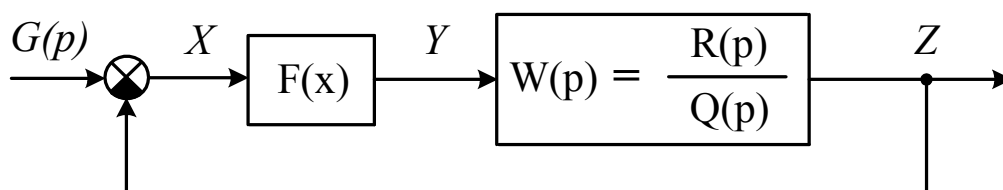


Рисунок 13.1. Структурна схема нелінійної САУ.

Динаміка такої САР буде описуватися нелінійним диференціальним рівнянням. Хоча в загальному випадку нелінійних систем неможливо точне інтегрування нелінійного диференціального рівняння, але у випадку релейних систем можна отримати точне розв'язання. Справа в тому, що в релейних системах нелінійна характеристика складається з кількох лінійних ділянок. Поки вхідний сигнал реле знаходиться в межах однієї з цих ділянок, рух системи описується лінійним диференціальним рівнянням.

У межах іншої лінійної ділянки рівняння руху міняється. Рухи на окремих ділянках повинні “припасовуватися” друг до друга (по початкових і кінцевих умовах ділянок). Це “припасування” особливо легко здійснюється, коли лінійна частина системи описується диференціальним рівнянням другого порядку, якщо користуватися поняттям фазової площини.

У загальному випадку нелінійне диференціальне рівняння можна отримати в такий спосіб. Відповідно до схеми рис.13.1 можна записати рівняння помилки в зображеннях по Лапласу:

$$X(p) = G(p) - Z(p), \quad (13.1)$$

де

$$Z(p) = W_{\text{Л}}(p) \cdot Y(p), \quad (13.2)$$

$$Y(p) = L\{F(x)\}. \quad (13.3)$$

Тоді

$$X(p) = G(p) - W_{\text{Л}}(p) \cdot L\{F(x)\}, \quad (13.4)$$

Для того щоб перейти до диференціальних рівнянь, необхідно знати передаточну функцію лінійної частини. Так, у випадку, коли

$$W(p) = \frac{k}{p^2}, \quad (13.5)$$

отримаємо наступне рівняння:

$$\frac{d^2 x(t)}{dt^2} + kF(x) = \frac{d^2 g(t)}{dt^2}. \quad (13.6)$$

У даній роботі розглядається автономна нелінійна система другого порядку з нелійними диференціальними рівняннями виду:

$$\frac{d^2 x(t)}{dt^2} + kF(x) = 0, \quad g(t) = 0. \quad (13.6)$$

При заданих початкових умовах для величин x і швидкості її зміни $v = x' = \frac{dx}{dt}$ в момент часу $t = 0$:

$$x(t=0) = x_0; \quad v(t)_{t=0} = \left(\frac{dx}{dt} \right)_{t=0} = v_0 \quad (13.7)$$

отримаємо однозначно обумовлене рішення рівняння (13.1), тобто криву $x(t)$.

Виходить, у випадку систем другого порядку дві величини x і $v = dx/dt$ повністю визначають стан системи в цей момент часу.

Площина, яка має декартовими координатами дві змінні, що повністю визначають стан системи, називається фазовою площиною. Під фазою розуміють стан системи в який-небудь момент часу. Стан системи другого порядку буде характеризуватися точкою на фазовій площині. Ця точка називається зображуючою.

При русі системи відбувається зміна її стану, тобто змінюються фазові координати x і v . Зображуюча точка системи буде при цьому описувати деяку траєкторію, що називається фазовою траєкторією. Дві фазові траєкторії не перетинаються одна з одною (крім особливих точок). Тому з кожної точки фазової площини виходить тільки одна траєкторія.

Сукупність фазових траєкторій, знайдених для всіляких початкових умов і так званих особливих точок і траєкторій, складає фазовий портрет системи.

Щоб перейти до зображення процесів на фазовій площині, замінимо попереднє рівняння (13.6) двома рівняннями першого порядку:

$$\begin{cases} \frac{dx}{dt} = v \\ \frac{dv}{dt} = kF(x) \end{cases} \quad (13.8)$$

У загальному випадку нелінійного рівняння другого порядку (12.6) рівняння (13.8) приймають вид:

$$\begin{cases} \frac{dx}{dt} = R(x, v) \\ \frac{dv}{dt} = kF(x, v) \end{cases} \quad (13.9)$$

У розглянутому окремому випадку $R(x, v) = v$, $F(x, v) = -F(x)$. Виключивши час t з рівняння (13.9), отримаємо:

$$\frac{dv}{dt} = \frac{kF(x, v)}{R(x, v)}. \quad (13.10)$$

Як легко бачити, це рівняння визначає напрямок фазової траєкторії в будь-якій не особливій точці.

В особливих точках, коли $F(x, v) = 0$ і $R(v, x) = 0$, значення dv/dx стає невизначеним, тобто не існує певного напрямку дотичної до траєкторії в даній точці. Неважко бачити, що особливим точкам відповідає стан рівноваги. Стан рівноваги, а виходить, і особливі точки, можуть бути стійкими або не стійкими. Існують шість типів особливих точок: центр, стійкий фокус, нестійкий фокус, стійкий вузол і особлива точка типу "сідро".

У нелінійній системі, на відміну від лінійної, тип особливої точки не завжди визначає поведження зображуючої точки на всій фазовій площині. Фазові траєкторії нелінійної системи можуть мати різний вигляд у різних областях фазової площини. Фазовий портрет нелінійної системи може містити:

- особливі точки;
- сепаратриси - особливі траєкторії, що розділяють області із траєкторіями різного типу;

- граничні цикли - особливі траєкторії, що представляють собою ізольовані замкнуті фазові траєкторії.

Найбільше практичне значення має вивчення систем, що містять особливі точки й граничні цикли. До числа таких систем відносяться найпростіші релейні системи другого порядку.

У лабораторній роботі досліджується система, яка представлена на рис. 13.2. В якості релейного елемента розглядаються ідеальне реле й реле з гістерезисом.

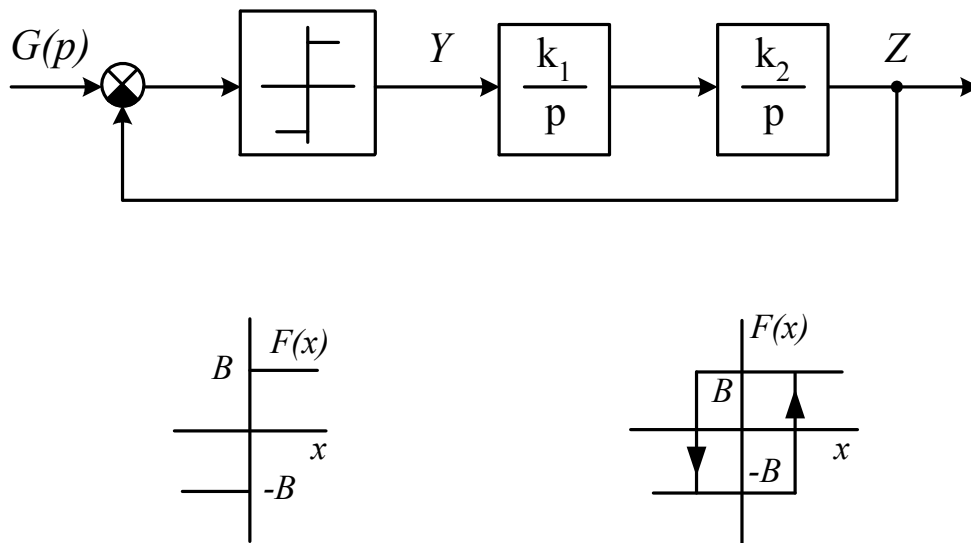


Рисунок 13.2. Структурна схема релейної САУ та характеристики нелінійного елемента.

Кутовим точкам характеристики реле відповідають на фазовій площині так звані лінії перемикання. Лінії перемикання ділять фазову площину на ряд областей, кожній з яких відповідає своє диференціальне рівняння. При перетинанні лінії перемикання деякі з коефіцієнтів стрибками змінюють свої значення. Так, у випадку системи з ідеальним реле, лінією перемикання служить лінія $x = 0$, тобто вісь v .

У цьому випадку $F(x) = B$ при $x > 0$ і $F(x) = -B$ при $x < 0$. З урахуванням цього й беручи до уваги негативний зворотний зв'язок у САУ, рівняння (13.10) буде мати вигляд:

$$\frac{dv}{dt} = \frac{kB}{v}, \quad x < 0 \quad (13.11)$$

$$\frac{dv}{dt} = -\frac{kB}{v}, \quad x > 0. \quad (13.12)$$

Вирішивши рівняння (13.11) і (13.12), отримуємо рівняння фазових траєкторій (параболи) виду:

$$v^2 = 2kBx - 2kBx_0 + v_0^2, \quad x < 0, \quad (13.13)$$

$$v^2 = -2kBx + 2kBx_0 + v_0^2, \quad x > 0, \quad (13.14)$$

де x_0 і v_0 - довільні початкові значення змінних x і v .

Виявляється, у цьому випадку фазові траєкторії системи являють собою замкнуті криві і є одна особлива точка типу “центр”. Отже, у системі буде мати місце незатухаючий періодичний процес.

У випадку реле з гістерезисом аналогічні міркування показують, що в системі положення рівноваги не досягається, процес буде розходитися. Це є наслідком того, що гістерезис як би вносить запізнювання при перемиканнях у порівнянні з ідеальним реле.

Природно, що процеси в системі, як у випадку ідеального реле, так і у випадку реле з гістерезисом, не можуть бути визнані задовільними. Тому виникає задача стабілізації релейних систем, яку можна робити двома способами:

- а) введенням сигналу похідної регульованої величини - корекція по швидкості (рис.13.3, а);
- б) введенням демпфірування (рис.13.3, б).

Аналізуючи фазовий портрет релейної САР з ідеальним реле, легко дійти висновку, що рух системи був би стійким, якби перемикання фазових траєкторій здійснювалося не на лінії $x = 0$, а трохи раніше, наприклад, на прямої лінії, що лежить у другій і четвертій чвертях і минаючої через початок координат. Цього можна домогтися, якщо ввести в САР місцевий зворотний зв'язок по швидкості (рис. 13.3, а). У цьому випадку перемикання реле буде відбуватися при значенні вхідного сигналу реле:

$$x + \alpha \frac{dx}{dt} = x + \alpha v = 0. \quad (13.15)$$

Рівняння лінії перемикання, отже, має вигляд:

$$v = -\frac{x}{\alpha}. \quad (13.16)$$

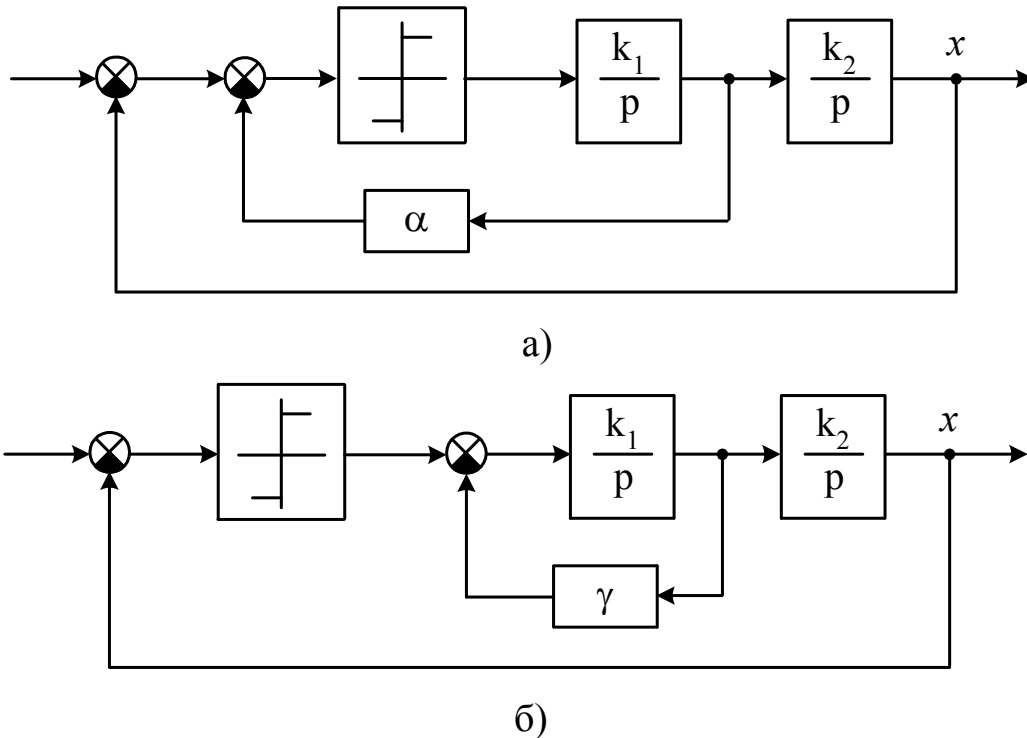


Рисунок 13.3. Способи коригування релейних систем.

Розглянемо тепер другий спосіб - введення демпфірування. У цьому випадку одна інтегруюча ланка охоплюється жорстким зворотним зв'язком (рис. 13.3, б). Неважко показати, що нелінійне диференціальне рівняння приймає вид:

$$\frac{d^2 x(t)}{dt^2} + \frac{dx(t)}{dt} + kF(x) = 0. \quad (13.17)$$

Поява в диференціальному рівнянні члена, пропорційного першій похідній, свідчить про наявність загасання в системі.

Рівняння фазових траєкторій приймає вид:

$$\frac{dv}{dx} = -\frac{v + kF(x)}{v}. \quad (13.18)$$

У випадку введення демпфірування в систему з ідеальним реле лінією перемикання буде лінія $x = 0$, але змінюється вид фазових траєкторій. При цьому процеси будуть загасати - система стає стійкою. З'являється одна особлива точка - стійкий фокус.

У випадку реле з гістерезисом має місце один стійкий граничний цикл. Відповідний вибір коригувального ланцюга дозволяє різко понизити амплітуду автоколивань і збільшити частоту. Знаючи фазову траєкторію, можна побудувати процеси в часі методом Франка (метод рівнобедрених трикутників). Для кількісного аналізу процесу в релейній системі другого порядку можна застосувати метод точкових перетворень.

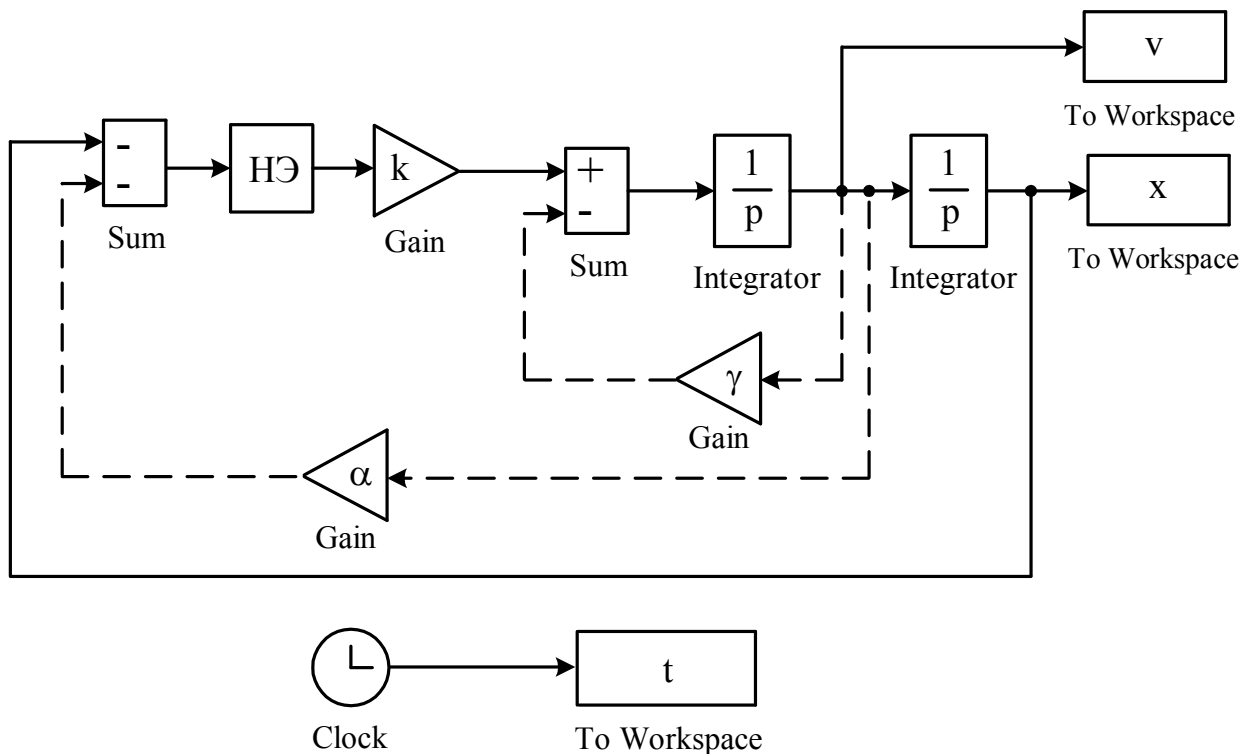


Рисунок 13.4. Схема моделі для дослідження релейних САУ методом фазової площини

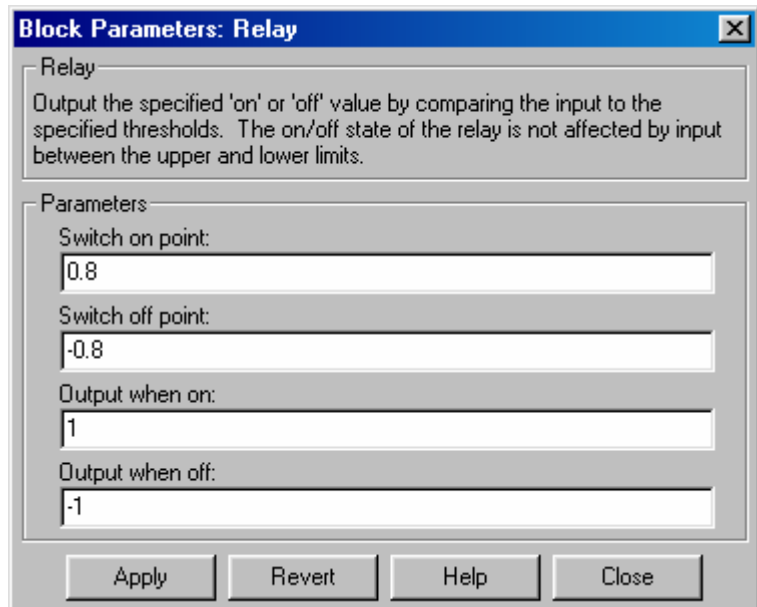
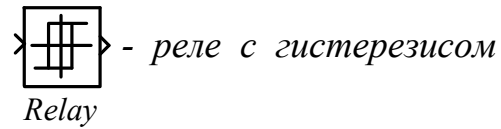
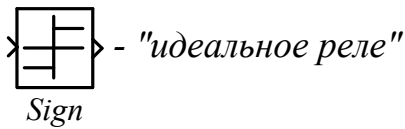


Рисунок 13.5. Нелінійні елементи, що застосовуються в роботі

13.2. ПОРЯДОК ВИКОНАННЯ РОБОТИ

1. Зібрати схему дослідження САУ з нелінійним елементом НЕ типу “ідеальне реле” (рис. 13.4) без пунктирних зв'язків. Модель “ідеального реле” розташована в бібліотеці Discontinuities і має вигляд, представлений на рис. 13.5. Коефіцієнт передачі встановити $k = 0,5$.

* Для виводу фазової траєкторії використовуються команди:

figure(1), plot(x,v), grid on, zoom on

* Для виводу кривої перехідного процесу використовуються команди:

figure(2), plot(t,x), grid on, zoom on

2. Спостерігати фазові траєкторії й відповідні їм перехідні процеси при наступних початкових умовах:

а) $x_0 = 5$, $v_0 = 0$; $t_{\text{мод}} = 30$ с.

б) $x_0 = 2$, $v_0 = 0$; $t_{\text{мод}} = 30$ с.

в) $x_0 = 0$, $v_0 = 2$; $t_{\text{мод}} = 30$ с.

Отримані графіки фазових траєкторій і перехідних процесів необхідно представити у звіті.

3. Ввести зворотний зв'язок α (рис.13.4). Спостерігати фазові траєкторії й відповідні їм перехідні процеси при:

а) $\alpha = 0.5, x_0 = 5, v_0 = 0, t_{\text{мод}} = 20$ з;

б) $\alpha = 0.3, x_0 = 5, v_0 = 0, t_{\text{мод}} = 33$ с.

По фазовій траєкторії, знятій експериментально, обчислити значення коефіцієнта α . Отримані графіки фазових траєкторій і перехідних процесів необхідно представити у звіті.

4. Ввести зворотний зв'язок γ (рис.13.4). Спостерігати фазові траєкторії й відповідні їм перехідні процеси при:

а) $\gamma = 0.5, x_0 = 5, v_0 = 0, t_{\text{мод}} = 18$ з;

б) $\gamma = 0.3, x_0 = 5, v_0 = 0, t_{\text{мод}} = 25$ с.

Отримані графіки фазових траєкторій і перехідних процесів необхідно представити у звіті.

5. Виконати дослідження нелінійної системи з гістерезисом. Для цього в схему досліджень (рис. 13.4) без пунктирних зв'язків вводиться нелінійний елемент “реле з гістерезисом” з параметрами, приведеними на рис.13.5. Модель “реле з гістерезисом” розташована в бібліотеці Discontinuities. Спостерігати фазові траєкторії й відповідні їм перехідні процеси при:

а) $x_0 = 5, v_0 = 0, t_{\text{мод}} = 46$ з;

б) $x_0 = 2, v_0 = 0, t_{\text{мод}} = 36$ с.

Отримані графіки фазових траєкторій і перехідних процесів необхідно представити у звіті.

6. Ввести зворотний зв'язок α . Спостерігати фазові траєкторії й відповідні їм перехідні процеси при:

а) $\alpha = 0.8, x_0 = 5, v_0 = 0, t_{\text{мод}} = 34$ з;

б) $\alpha = 0.5, x_0 = 5, v_0 = 0, t_{\text{мод}} = 46$ с.

Отримані графіки фазових траєкторій і перехідних процесів необхідно

представити у звіті.

7. Ввести зворотний зв'язок γ . Спостерігати фазові траєкторії й відповідні їм перехідні процеси при:

а) $\gamma = 0.1, x_0 = 5, v_0 = 0, t_{\text{мод}} = 32$ з;

б) $\gamma = 0.3, x_0 = 5, v_0 = 0, t_{\text{мод}} = 30$ с.

Отримані графіки фазових траєкторій і перехідних процесів необхідно представити у звіті.

8. Визначити параметри автоколивань у нелінійній системі з гістерезисом. Для цього спостерігати фазові траєкторії й відповідні їм перехідні процеси при:

а) $\gamma = 0.4, x_0 = 5, v_0 = 0, t_{\text{мод}} = 35$ з;

б) $\gamma = 0.4, x_0 = 1, v_0 = 0, t_{\text{мод}} = 30$ с.

в) $\alpha = 0.36, x_0 = 5, v_0 = 0, t_{\text{мод}} = 45$ з;

Отримані графіки фазових траєкторій і перехідних процесів необхідно представити у звіті.

9. Розрахувати й побудувати фазові траєкторії, що відповідають системі пунктів 2а; 3а; 4а; 5а; 6а; 7а.

13.3. ЗМІСТ ЗВІТУ

У звіті про лабораторну роботу необхідно привести:

1. Назва й ціль проведення лабораторної роботи.
2. Схему моделі релейної САР і схему досліджень.
3. Характеристики релейних елементів.
4. Графіки фазових траєкторій і відповідні їм графіки перехідних процесів, а також необхідні розрахунки й побудови по всіх пунктах порядку виконання роботи.
5. Висновки по лабораторній роботі.

ЛАБОРАТОРНА РОБОТА 14

ДОСЛІДЖЕННЯ НЕЛІНІЙНИХ СИСТЕМ АВТОМАТИЧНОГО РЕГУЛЮВАННЯ МЕТОДОМ ГАРМОНІЧНОЇ ЛІНЕАРИЗАЦІЇ

ЦІЛЬ РОБОТИ – експериментальне й теоретичне дослідження характеристик нелінійної системи автоматичного управління методом гармонічної лінеаризації.

14.1. КОРОТКІ ВІДОМОСТІ З ТЕОРІЇ

Метод гармонічної лінеаризації є наближеним методом дослідження режиму автоколивань нелінійних систем. Цим методом можна визначити умови виникнення й параметри автоколивань, як у системах другого порядку, так і в більш складних системах.

Метод полягає в заміні істотного нелінійного елемента з характеристикою $f(x)$ еквівалентною лінійною ланкою з коефіцієнтом k . У замкнутій САУ, що працює в режимі автоколивань, умовою еквівалентності служить рівність амплітуд і фаз вихідного сигналу реального нелінійного елемента. При цьому припускається, що сигнал на вході нелінійного елемента є синусоїдальним. Таке припущення справедливо у всіх випадках, коли лінійна частина системи досить інерційна й не пропускає високочастотні гармоніки.

Розглянемо сутність методу гармонічної лінеаризації докладніше. Нехай САУ складається з віддільних друг від друга лінійної й нелінійної частин, і нелінійна частина описується рівнянням:

$$y_n(t) = f(x_n(t), x'_n(t)) \quad (14.1)$$

Припустимо, що контур системи розімкнутий (на виході лінійної частини) і що на вході нелінійного елемента діє синусоїдальний сигнал

$$x_n(t) = x_{nm} \sin \omega t \quad (14.2)$$

При цьому на виході нелінійного елемента буде виникати періодичний сигнал $y_n(t)$, форма якого залежить від характеру нелінійності й у загальному випадку істотно відрізняється від синусоїдальної.

Рівняння нелінійної частини (14.1) при синусоїдальному впливі (14.2) можна записати в такому виді:

$$y_n(t) = f[x_n(t), x'_n(t)] = f[x_{nm} \sin \omega t, x_{nm} \omega \cos \omega t] \quad (14.3)$$

Періодичний сигнал $y_n(t)$ може бути розкладений у ряд Фур'є

$$y(t) = \frac{a_0}{2} + \sum_{k=1}^{\infty} (a_k \cos \omega_1 k t + b_k \sin \omega_1 k t)$$

де $\omega_1 = 2\pi/T$ - частота основної гармоніки;

$\omega_k = \omega_1 k$ - частота k -тої гармоніки;

коефіцієнти a_k й b_k визначаються по формулах

$$a_k = \frac{2}{T} \int_{-T/2}^{T/2} y_n(\tau) \cos \omega_1 k \tau d\tau, \quad (k = 0, 1, 2, \dots) \quad (14.4)$$

$$b_k = \frac{2}{T} \int_{-T/2}^{T/2} y_n(\tau) \sin \omega_1 k \tau d\tau, \quad (k=1, 2, \dots) \quad (14.5)$$

k -та гармоніка вихідного сигналу нелінійного елемента має вид

$$y_{nk}(t) = a_k \cos \omega k t + b_k \sin \omega k t = y_{km} \sin(\omega k t + \psi_k) \quad (14.6)$$

$$y_{km} = \sqrt{a_k^2 + b_k^2}; \quad \psi_k = \arctg(a_k/b_k) \quad (14.7)$$

У більшості нелінійних елементів, що зустрічаються в автоматичі, статична характеристика кососиметрична відносно початку координат, тобто $f(x_n) = -f(-x_n)$ й для них завжди постійна складова $a_0/2 = 0$, а також коефіцієнти всіх парних гармонік $a_{2k} = b_{2k} = 0$ і $y_{2km} = 0$.

При аналізі замкнутої системи можна враховувати тільки першу гармоніку й сигнал $y_n(t)$ на виході елемента з кососиметричною характеристикою представляти приблизно так:

$$y_n(t) \approx y_{n1}(t) = a_1 \cos \omega t + b_1 \sin \omega t = y_{1m} \sin(\omega t + \psi_1) \quad (14.8)$$

З огляду на, що

$$\sin \omega t = x_n(t)/x_{nm}; \quad \cos \omega t = x'_n(t)/(x_{nm} \cdot \omega) \quad (14.9)$$

і вводячи позначення

$$q(x_{nm}) = b_1/x_{nm} \quad q_1(x_{nm}) = a_1/x_{nm} \quad (14.10)$$

можна замість вираження (8) записати

$$y_n(t) \approx q(x_{nm})x_n(t) + q_1(x_{nm})x'_n(t)/\omega \quad (14.11)$$

або в операторній формі

$$y_n(t) \approx q(x_{nm})x_n(t) + q_1(x_{nm})px_n(t)/\omega \quad (14.12)$$

Таким чином, нелінійне рівняння (14.3) може бути замінено лінійним рівнянням (14.11). Ця операція називається гармонічною лінеаризацією, а коефіцієнти $q(x_{nm})$ й $q_1(x_{nm})$ - коефіцієнтами гармонічної лінеаризації. Коефіцієнти гармонічної лінеаризації залежать від виду нелінійності й можуть бути визначені по формулах (14.4), (14.5) і (14.9).

З рівняння (14.12) можна отримати еквівалентну передаточну функцію нелінійного елемента

$$W_H(p, x_{nm}, \omega) = \frac{y_n(p)}{x_n(p)} = q(x_{nm}) + q_1(x_{nm})p/\omega \quad (14.13)$$

а підстановкою в неї $p = j\omega$ - еквівалентну АФХ

$$W_H(x_{nm}) = q(x_{nm}) + jq_1(x_{nm}) \quad (14.14)$$

Модуль функції (14.14) $W_H(x_{nm})$

$$A_H(x_{nm}) = \frac{y_{m1}}{x_m} = \sqrt{[q(x_{nm})]^2 + [q_1(x_{nm})]^2} \quad (14.15)$$

визначає відношення амплітуди першої гармоніки вихідного сигналу до амплітуди вхідного сигналу, а аргумент функції

$$\varphi_H(x_{nm}) = \arctg \frac{q_1(x_{nm})}{q(x_{nm})} \quad (14.16)$$

- фазове зрушення між першою гармонікою й вхідним сигналом.

Якщо відомі передаточна функція лінійної частини

$$W_L(p) = \frac{K_L(p)}{D_L(p)} \quad (14.17)$$

і еквівалентна передаточна функція (14.12) нелінійної частини, то можна записати еквівалентну передаточну функцію розімкнутого контуру нелінійної САУ

$$W(p, x_m, \omega) = W_L(p)W_H(p, x_m, \omega) = \frac{K_L(p)}{D_L(p)} \cdot [q(x_{nm}) + q_1(x_{nm})p/\omega] \quad (14.18)$$

і характеристичне рівняння замкнутої гармонійно лінеаризованої системи

$$F(p, x_m, \omega) = D_L(p) + K_L(p) \cdot [q(x_{nm}) + q_1(x_{nm})p/\omega] = 0 \quad (14.19)$$

У режимі автоколивань амплітуда x_m і частота ω залишаються постійними. Отже, і функція $W(p, x_m, \omega)$ в цьому режимі постійна, а вираження (14.18) і (14.19) є лінійними, і їх можна аналізувати звичайними методами теорії лінійних САУ.

Існуванню в нелінійній САУ автоколивань відповідає знаходженню лінеаризованої системи (14.19) на коливальній границі стійкості. Для визначення коливальної границі можна використовувати будь-який із критеріїв стійкості, які застосовуються для лінійних систем.

Критерій Михайлова.

Для того щоб установити, чи можливі в системі автоколивання виду $x(t) = x_{ma} \sin \omega_a t$ з постійною амплітудою x_{ma} й частотою ω_a , необхідно в характеристичне рівняння (19) підставити чисто мнимий корінь $p = j\omega$:

$$D_L(j\omega_a) + K_L(j\omega_a) \cdot [q(x_{nm}) + q_1(x_{nm})j\omega_a/\omega_a] = 0 \quad (14.20)$$

і вирішити його щодо невідомих x_{ma} і ω_a .

Розв'язання рівняння (14.20) спрощується завдяки тому, що в лівій частині завжди можуть бути виділені дійсна й мніма складові, які порізно також дорівнюють нулю:

$$\begin{cases} P(x_{ma}, \omega_a) = 0 \\ Q(x_{ma}, \omega_a) = 0 \end{cases} \quad (14.21)$$

Одночасне виконання рівностей (14.21) відповідає проходженню характеристичної кривої $F(x_m, j\omega)$ через початок координат.

Якщо рівняння (14.21) не мають позитивних дійсних коренів x_{ma} і ω_a , то автоколивання в системі неможливі.

Після відшукування параметрів x_{ma} і ω_a необхідно перевірити, чи відповідають вони стійким автоколиванням. Для цього використовують наступну умову стійкості автоколивань:

$$\left(\frac{\partial P}{\partial x_m}\right)^* \left(\frac{\partial Q}{\partial \omega}\right)^* - \left(\frac{\partial P}{\partial \omega}\right)^* \left(\frac{\partial Q}{\partial x_m}\right)^* > 0 \quad (14.22)$$

де зірочка означає, що в частинні похідні, отримані з виразів (14.21), необхідно підставити знайдені чисельні значення параметрів x_{ma} і ω_a .

Критерій Найквіста

Якщо лінійна частина описується рівнянням високого порядку або містить запізнювання, то аналітичне розв'язання системи (14.21) важко або неможливо. У цих випадках автоколивання можна відшукати за допомогою критерію Найквіста.

Згідно критерію Найквіста, система знаходиться на коливальній границі стійкості, якщо АФХ розімкнутого контуру проходить через точку $(-1; j0)$. Отже, умовою існування автоколивань є рівність

$$W_{\text{Л}}(j\omega_a)W_{\text{Н}}(x_{ma}) = -1 \quad (14.23)$$

або

$$W_{\text{Л}}(j\omega_a) = \frac{-1}{W_{\text{Н}}(x_{ma})} \quad (14.24)$$

Ліва частина рівняння (14.24) являє собою АФХ всіх лінійних ланок системи, а права - зворотну характеристику нелінійного елемента, взяту із протилежним знаком.

Рівняння (14.24) зручно розв'язувати графічно. Для цього необхідно побудувати указані характеристики в одній системі координат (рис.14.1). У точках перетинання кривих виконується рівність (14.24). Ці точки визначають параметри автоколивань. Позначка поточної частоти на кривій $W_{\text{Л}}(j\omega)$

визначає частоту автоколивань ω_a , а позначка поточної амплітуди на кривій $-1/W_H(x_m)$ - амплітуду автоколивань x_{ma} .

Якщо характеристики не перетинаються, то автоколивання відсутні.

Факт стійкості або нестійкості знайденого режиму автоколивань встановлюють за допомогою наступного правила, якщо точка на кривій $-1/W_H(x_m)$, близька до точки перетинання, але зрушена в напрямку зростання параметра x_m , не охоплюється характеристикою $W_H(j\omega)$, то автоколивання стійкі, якщо ж охоплюється, - то нестійкі. На рис. 14.1 точка M_2 відповідає стійким автоколиванням, а точка M_1 - нестійким.

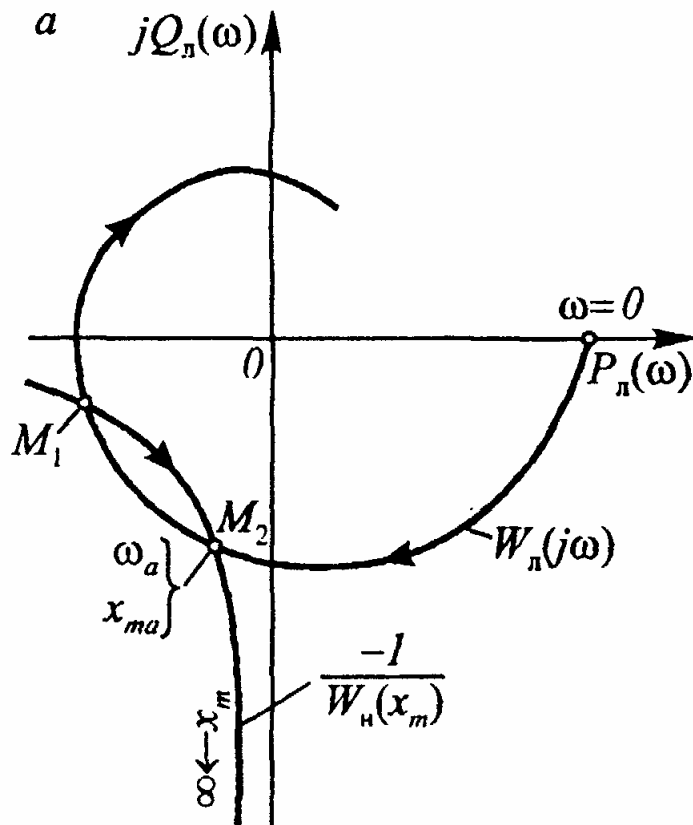


Рисунок 14.1. До визначення параметрів автоколивань за критерієм Найквіста

14.2. ПОРЯДОК ВИКОНАННЯ РОБОТИ

1. Зібрати схему, яка приведена на рис. 14.2.

2. В якості нелінійного елемента НЕ прийняти “ідеальне реле”.

Установити наступні значення параметрів елементів: $T_1=0.8$ з; $T_2=0.1$ з;

$$k_1 = 1.2; k_2 = 1.$$

3. Спостерігати фазові траєкторії й відповідні їм перехідні процеси при $x_0 = 2$, $v_0 = 0$, $t_{\text{мод}} = 25$ с. Отримані графіки фазових траєкторій і перехідних процесів необхідно представити у звіті.

4. По отриманим у результаті моделювання графікам визначити експериментальні значення параметрів автоколивань.

5. Використовуючи критерій Михайлова й критерій Найквіста визначити параметри автоколивань і порівняти їх з експериментальними.

6. В якості нелінійного елемента НЕ (рис.14.2) прийняти “реле з гістерезисом”, параметри якого взяти з попередньої роботи (рис.13.5).

7. Спостерігати фазові траєкторії й відповідні їм перехідні процеси при $x_0 = 2$, $v_0 = 0$, $t_{\text{мод}} = 25$ с. Отримані графіки фазових траєкторій і перехідних процесів необхідно представити у звіті.

8. По отриманих графіках визначити експериментальні значення параметрів автоколивань.

9. Використовуючи критерій Михайлова й критерій Найквіста визначити параметри автоколивань і порівняти їх з експериментальними.

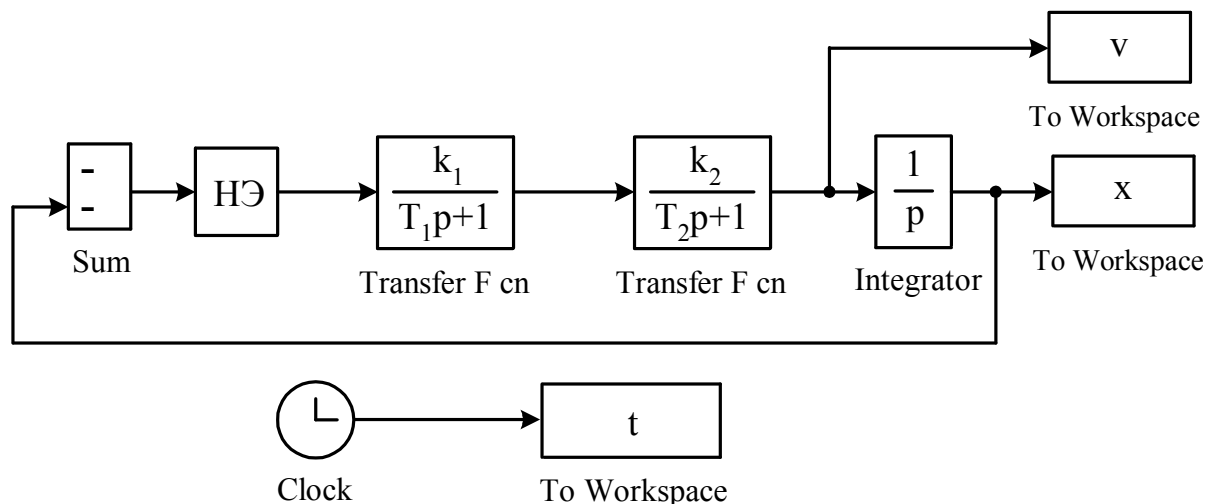


Рисунок 14.2. Модель нелінійної САУ.

14.3. ЗМІСТ ЗВІТУ

У звіті про лабораторну роботу необхідно привести:

1. Назва й ціль лабораторної роботи.
2. Схему моделі нелінійної САУ.
3. Графіки фазових траєкторій і відповідні їм графіки перехідних процесів.
4. Параметри автоколивань, які визначені експериментально.
5. Аналітичний розрахунок параметрів автоколивань у нелінійній системі й порівняння результатів з отриманими експериментально.
6. Висновки по лабораторній роботі.

ПЕРЕЛІК ЛІТЕРАТУРИ

1. Зайцев Г.Ф., Стеклов В.К., Бріцький О.І. Теорія автоматичного управління. - К., Техніка, 2002.- 688 с.
2. Лукас В.А. Теория автоматического управления.– М.: Недра, 1990.– 416 с.
3. Теория автоматического управления. / Под ред. А.А.Воронова - М.: Высшая школа, 1986, ч. 1, 2.
4. Бесекерский В.А., Попов Е.П. Теория автоматического регулирования. – М.: Наука, 1972. –768 с.
5. Попов Е.П. Теория линейных систем автоматического регулирования и управления. – М.: Наука, 1978. – 256 с.
6. Попов Е.П. Теория нелинейных систем автоматического регулирования и управления. – М.: Наука, 1978. – 230 с.
7. Сборник задач по теории автоматического регулирования и управления. Под редакцией В.А. Бесекерского, издание пятое, переработанное, издательство "Наука", М., 1978. - 512 с.

Навчальне видання
Методичні вказівки до виконання лабораторних робіт з курсу
"Теорія автоматичного управління"
Частина 2
Для студентів, що навчаються за напрямом
6.050201 "Системна інженерія"
(для денної й заочної форм навчання)

Укладачі:

Федюн Роман Валерійович, доц., к.т.н.

Попов Владислав Олександрович, доц., к.т.н.

Найдьонова Тетяна Володимирівна, асс.