

УДК 622.862

М.С. Дубинин

Донецкий национальный технический университет, г. Донецк
кафедра «Горная электротехника и автоматика им. Р.М. Лейбова»
E-mail: dubinin_m@mail.ru

ПОВЫШЕНИЕ ЭФФЕКТИВНОСТИ КОМПЕНСАЦИИ ЕМКОСТНОЙ СОСТАВЛЯЮЩЕЙ ТОКА УТЕЧКИ НА ЗЕМЛЮ В ЭЛЕКТРОСЕТЯХ С ПРЕОБРАЗОВАТЕЛЯМИ ЧАСТОТЫ

Аннотация

Дубинин М.С. Повышение эффективности компенсации емкостной составляющей тока утечки на землю в электросетях с преобразователем частоты. Исследованы новые методы компенсации токов утечки на землю в электрических сетях с преобразователями частоты.

Ключевые слова: *конвертор отрицательного сопротивления, емкость сети, ток утечки на землю, коэффициент усиления, электробезопасность, дифференциальные уравнения.*

Общая постановка проблемы.

Существующий уровень развития силовой преобразовательной техники и потребности в регулировании параметров электроприводов горных машин обусловили рациональность применения преобразователей частоты (ПЧ) в составе электротехнических комплексов (ЭТК) участков шахт. В соответствии с требованиями техники электробезопасности, кабельные электросети, в том числе с преобразователем частоты (комбинированные электросети), должны оснащаться устройствами защиты от токов утечки на землю. В настоящее время подобные устройства защиты для комбинированных сетей находятся в стадии разработки, совершенствования их схемотехники, улучшения функциональных характеристик. Это объясняется недостаточной изученностью проблемы компенсации ёмкостной составляющей тока утечки на землю в электросетях с ПЧ. Применение ПЧ в составе ЭТК участков шахт не возможно при отсутствии защиты от утечек тока на землю, адаптированной к параметрам комбинированной электросети. Это обуславливает актуальность работ в данной области.

Постановка задач исследования.

Задачей исследований является обоснование способа и схемного решения в области компенсации ёмкостных составляющих токов утечки на землю в шахтных участках комбинированных электросетях с целью расширения области применения преобразователей частоты в результате обеспечения электробезопасности их эксплуатации в составе рудничных электротехнических комплексов.

Решение задач и результаты исследований.

Известно, что принцип действия дроссельного компенсатора основан на вычитании его индуктивной проводимости из ёмкостной проводимости фаз сети в процессе резонанса при соблюдении условия: $X_L = -X_C$ (где X_L и X_C – реактивные сопротивления, соответственно, компенсатора и изоляции сети). Для эффективной компенсации необходимо, чтобы проводимость компенсатора соответствовала проводимости ёмкости изоляции сети с отрицательным знаком при любой частоте тока утечки на землю. Поэтому устройство компенсации ёмкостной проводимости должно представлять собой двухполюсник, с комплексным сопротивлением, равным эквивалентному ёмкостному сопротивлению изоляции сети, взятому с обратным знаком.

Вариантом реализации такого двухполюсника является конвертор отрицательного сопротивления (КОС) (рис. 1) [1].

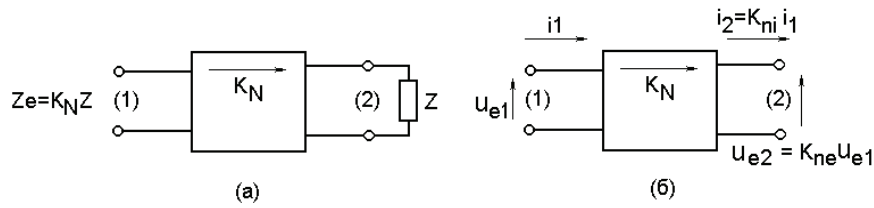


Рисунок 1 – Конвертор отрицательного сопротивления

КОС преобразует комплексное сопротивление Z , подключенное к нему в качестве нагрузки, в Z_e и изменяет его абсолютную величину и знак (рис.1а). Коэффициент конверсии $K_N = K_{ni} / K_{ne}$ - безразмерный и имеет отрицательный знак, K_{ni} – коэффициент усиления по току, K_{ne} – коэффициент усиления по напряжению. Четырёхполюсник, эквивалентный КОС (рис.1б), характеризуется следующими уравнениями:

$$i_2 = K_{ni} i_1; \tag{1}$$

$$u_{e2} = K_{ne} u_{e1}, \tag{2}$$

$$Z_e = u_{e1} / i_1 \text{ и } Z_L = u_{e2} / i_2 \tag{3}$$

$$\frac{Z_e}{Z} = \frac{u_{e1}}{i_1} \frac{K_{ni} i_1}{K_{ne} u_{e1}} = \frac{K_{ni}}{K_{ne}}; \tag{4}$$

$$Z_e = K_N Z = \frac{K_{ni}}{K_{ne}} Z. \tag{5}$$

Если в уравнениях, описывающих КОС, принять $K_{ni} = +1$, то данная схема будет представлена как конвертор сопротивления, отрицательного по напряжению (КОСН), где токи на входе и выходе схемы одинаковы, а напряжения, в общем случае, различны (рис.2).

Таким образом, для КОСН справедливо: $i_1 = i_2; u_{e2} = K_{ne} u_{e1}, K_{ne} < 0;$

$$Z_e = u_{e1} / i_1 = Z / K_{ne}.$$

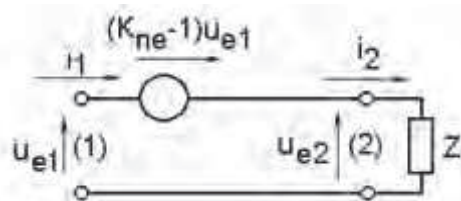


Рисунок 2 – Эквивалентная схема КОСН

Поэтому коэффициенту $K_{ne} = -1$, соответствует соотношение $Z_e = - Z$. Для реализации конвертора отрицательного сопротивления по напряжению можно использовать дифференциальный усилитель с заданным коэффициентом передачи (рис.3).

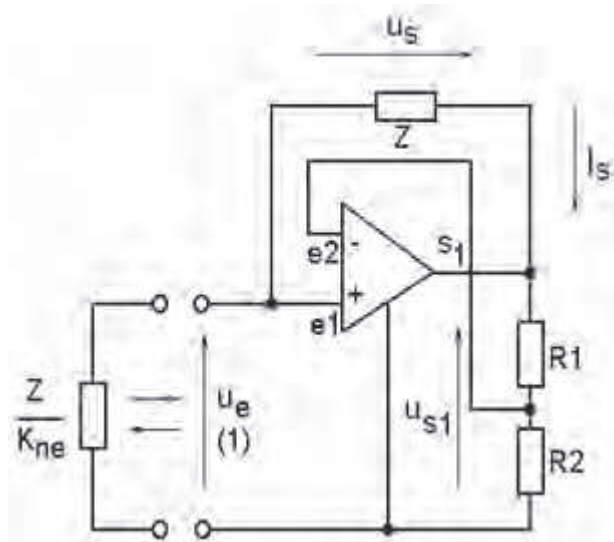


Рисунок 3 – Схема КОСН с незаземленной нагрузкой

Из анализа схемы следует:

$$u_{s1} = \frac{R_1 + R_2}{R_2} u_e = A_{ur} u_e; \quad u_s = u_{s1} - u_e; \quad I_e = -\frac{u_s}{Z},$$

откуда,

$$Y_e = \frac{1}{Z} (1 - A_{ur}) \quad \text{и} \quad Z_e = \frac{Z}{K_{ne}},$$

где $K_{ne} = 1 - A_{ur}$, (A_{ur} – коэффициент усиления усилителя).

Таким образом, на основе КОСН можно реализовать двухполюсник с комплексной проводимостью $-1/Z$, равной емкостной проводимости сети $1/\omega C$, взятой с обратным знаком, где ω – круговая частота напряжения сети, C – ёмкость сети относительно земли. При подключении КОСН параллельно ёмкости изоляции сети C и выполнении условия $1/Z = -1/\omega C$, ёмкостная проводимость изоляции сети полностью компенсируется, т.е. $1/Z - 1/\omega C = 0$. Абсолютные величины проводимостей $1/Z$ и $1/\omega C$ одинаково изменяются с ростом частоты. Их знаки противоположны, а сумма и результирующая реактивная проводимость контура будет стремиться к нулю при любой частоте рабочего напряжения сети.

Компьютерная модель компенсатора (рис.4) состоит из КОСН на усилителе $A1$, ёмкости $C1$, высоковольтного каскада $A2$. Проводимость ёмкости $C1$ конвертируется и на выходе двухполюсника 1, 2 преобразуется в отрицательную ёмкость, подключенную через конденсаторы присоединения Cn к фазам сети. Проводимость КОСН вычитается из ёмкостной проводимости изоляции сети, чем достигается эффективное снижение тока через резистор $Rч = 1\text{кОм}$, имитирующий активное сопротивление тела человека.

Исследованиями установлена принципиальная возможность применения данного схемного решения в системе компенсации для сетей с изменяемой частотой рабочего напряжения. Переходный процесс изменения напряжения, приложенного к телу человека, прикоснувшегося к элементу шахтной участковой электросети (при условии применения КОСН), представлен на рис.5. Его параметры не зависят от частоты рабочего напряжения и в основном определены быстродействием устройства компенсации.

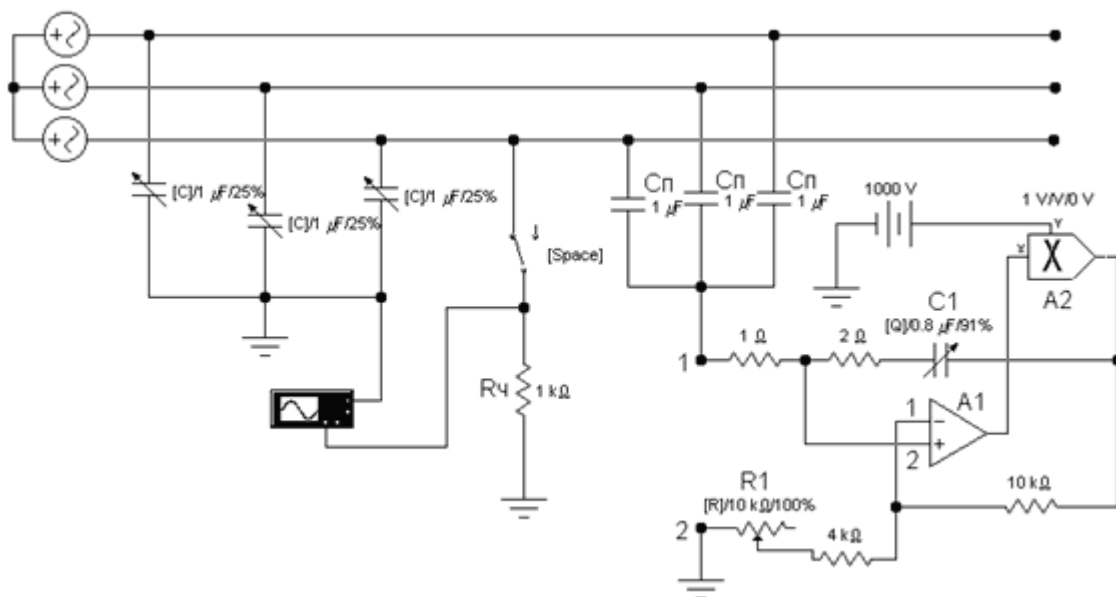


Рисунок 4 – Модель для исследования системы компенсации емкостной составляющей токов утечки на землю

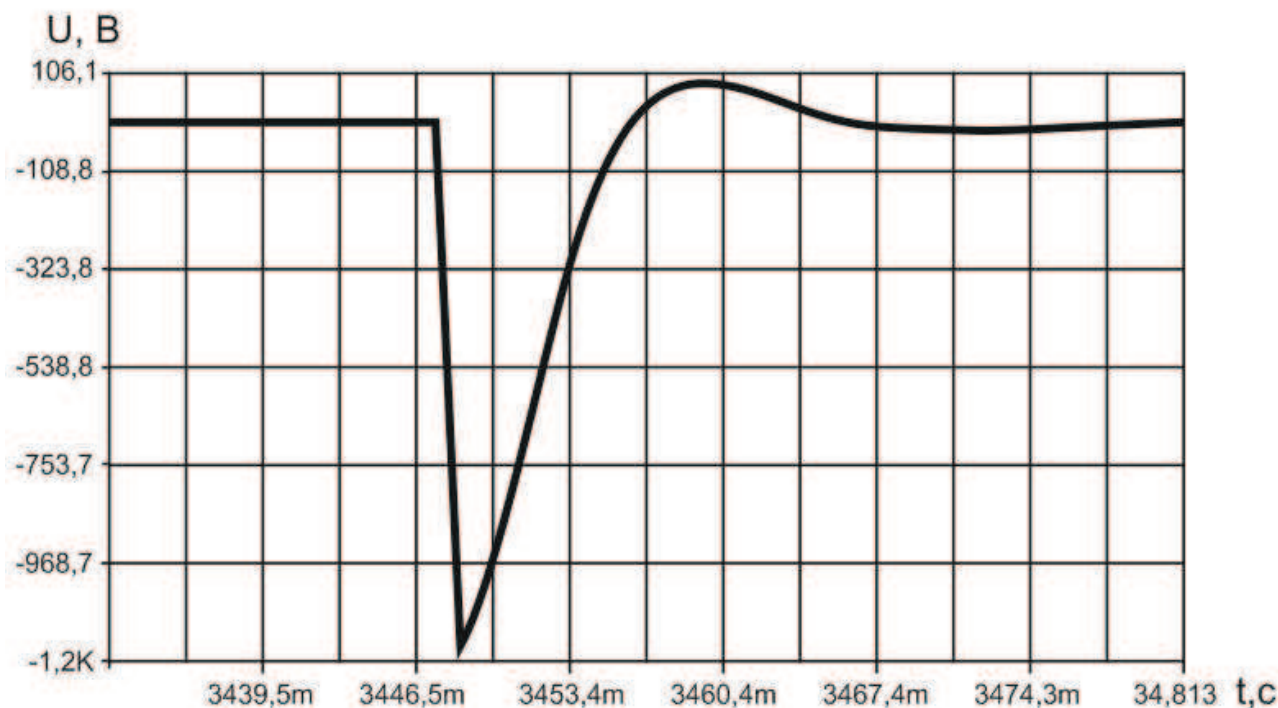


Рисунок 5 – Осциллограмма процесса изменения напряжения, приложенного к телу человека, прикоснувшегося к элементу шахтной участковой электросети с КОСН

Применительно к сетям напряжения до 1140 В включительно количество электричества, проходящего через нагрузку в 1 кОм за период времени 0,5 с, не превышает 15 мА*с при изменении частоты рабочего напряжения от 0 до 150 Гц и ёмкости изоляции сети от 0,1 до 1,5 мкФ на фазу. Это соответствует требованиям нормативных документов по электробезопасности эксплуатации шахтных электроустановок [2].

Выводы.

Исследованиями установлена возможность эффективной компенсации ёмкостных токов утечки на землю посредством конвертора отрицательного сопротивления. Компенсатор на его основе можно реализовать, применив электронный дифференциальный усилитель. Полученные характеристики предлагаемой системы компенсации удовлетворяют требованиям безопасности. Это позволяет расширить область применения преобразователей частоты, в частности, - в составе шахтных участков электротехнических комплексов.

Дальнейшие исследования целесообразно проводить в области научного обоснования рациональных параметров системы компенсации реактивной проводимости изоляции сети и методов автоматической настройки параметров компенсатора при изменении её конфигурации

Литература

1. Марше Ж. Операционные усилители и их применение / Ж. Марше ; пер. с франц. - Л.: «Энергия», 1974. – 216 с
2. Апараты защиты от токов утечки рудничные для сетей напряжением до 1200 В: общие технические условия (ГОСТ 22929-78). - [действ. с 26.03.1978 г.]. - М.: Гос. ком. стандартов СССР. 1978.- 16 с.

Надійшла до редакції:
28.01.2011

Рекомендовано до друку:
д-р техн. наук, проф. Ковальов Є.Б.

Abstract

Dubin M.S. Increase of effect of compensation leakage capacitance current in electric grid with frequency converter. Research of the new methods of compensation of current leakage to ground in electric networks with the frequency converter.

Keywords: converter of subzero resistance, capacity of network, current leakage to ground, amplification factor, differential equalizations.

Анотація

Дубінін М.С. Підвищення ефективності компенсації ємнісної складової струму витоку на землю в електромережах і з перетворювачами частоти. Досліджені нові методи компенсації струмів витоку на землю в електричних мережах з перетворювачами частоти.

Ключові слова: конвертор негативного опору, ємність мережі, струм витоку на землю, коефіцієнт посилення, електробезпека, диференціальні рівняння.

© Дубінін М.С., 2011