

УДК 543.421:621.38

О.В. Вовна, А.А. Зорі, М.Г. Хламов

Донецький національний технічний університет, м. Донецьк
кафедра електронної техніки
E-mail: Vovna_Alex@ukr.net

РОЗРОБЛЕННЯ І ДОСЛІДЖЕННЯ МЕТОДУ ТА ЗАСОБІВ ПІДВИЩЕННЯ МЕТРОЛОГІЧНОЇ НАДІЙНОСТІ ОПТИКО-АБСОРБЦІЙНОГО ВИМІРЮВАЧА КОНЦЕНТРАЦІЇ ГАЗІВ

Анотація

Вовна О.В., Зорі А.А., Хламов М.Г. Розроблення і дослідження методу та засобів підвищення метрологічної надійності оптико-абсорбційного вимірювача концентрації газів. Запропоновано новий метод та його реалізація, які забезпечують підвищення метрологічної надійності оптико-абсорбційного вимірювача концентрації газів в умовах високої запиленості із необхідною швидкодією та потрібними метрологічними характеристиками при тривалому часі безперервної роботи.

Ключові слова: *метод, вимірювач, концентрація, газ, запиленість, швидкодія, метрологічна надійність.*

Загальна постановка проблеми. Для вирішення проблем, які пов'язано із безпекою умов праці на промислових підприємствах, зокрема для попередження вибухонебезпечних ситуацій, необхідно постійно контролювати зміни складу атмосфери робочої зони. В процесі виробництва на промислових підприємствах відбувається виділення таких газів як вуглекислий газ (CO_2) у діапазоні від 1,73 до 2,40^{об.%}; чадний газ (CO) – від 3,04 до 6,00^{об.%}; вуглеводні (C_nH_m) – від 0,37 до 2,20^{об.%}; метан (CH_4) – від 10,67 до 25,50^{об.%}; кисень (O_2) – від 0,40 до 1,04^{об.%}; водень (H_2) від 59,50 до 78,17^{об.%}; азот (N_2) – від 4,00 до 4,98^{об.%} [1]. Такого роду газові суміші небезпечні як для виробництва, оскільки можуть привести до вибуху, так і для здоров'я персоналу підприємств. Наявність агресивного середовища та велика кількість факторів, які впливають на результати вимірювань, зокрема одним із домінуючих є запиленість, не дозволило до теперішнього часу створити газоаналітичні вимірювачі, які забезпечують безперервне отримання інформації про концентрацію небезпечних складових у газоповітряній суміші із необхідною швидкодією, точністю та метрологічною надійністю. Оскільки одним із досконалих газоаналітичних вимірювачів для даних цілей є оптико-абсорбційний, доцільно розробити і дослідити методи та засоби підвищення його метрологічної надійності для роботи у складних виробничих умовах.

Постановка задачі дослідження. При використанні відомого оптико-абсорбційного способу вимірювання концентрації газів [2] досягається висока швидкодія вимірювачів при необхідних метрологічних характеристиках. Це можливо за рахунок використання відкритих оптичних каналів та компенсації впливу запиленості на результат вимірювання концентрації газу. Проте при збільшенні часу роботи у виробничих умовах та запиленості аналізованої газової суміші частинки пилу, які осідають на вікнах оптико-електронних компонент, що призводить до систематичного зменшення рівня інформаційного сигналу. Так при зменшенні даного сигналу до 90 % у роботі [3] показано, що відношення сигнал/перешкода стає критичним для визначення концентрації газу із необхідними метрологічними характеристиками. Реальний час роботи таких вимірювачів, наприклад, в умовах вугільних шахт складає сотні годин, оскільки в процесі вимірювань необхідно постійно виконувати градування вимірювального каналу для забезпечення необхідних показників метрологічної надійності вимірю-

вачів [4], як надійності засобів вимірювань при збереженні його метрологічної справності. Ще одним недоліком відомого способу є необхідність використання двох різних джерел випромінювання, що істотно ускладнює схемні рішення та підвищує вартість приладу. Так при аналізі декількох газових компонент необхідно використовувати апаратну надмірність, що призводить до додаткової похибки при перекритті спектральних характеристик різних джерел випромінювання. Все це вимагає додаткової алгоритмічної та апаратної обробки результатів вимірювань для отримання необхідних метрологічних характеристик при вимірюванні концентрації газів.

Отже, виникає задача підвищення метрологічної надійності оптико-абсорбційного вимірювача концентрації газів при збереженні його швидкодії, яку обумовлено наявністю відкритого оптичного каналу, та із корекцією чутливості, зміну якої обумовлено осіданням частинок пилу на вікнах оптико-електронних компонент вимірювача. Це дозволить забезпечити збільшення часу безперервної роботи у реальних умовах промислових підприємств із високим рівнем запиленості при потрібних метрологічних показниках та необхідною швидкістю.

Рішення задачі та результати дослідження. В основу запропонованого методу покладено наступні ідеї:

1. Основний вимірювальний канал, який необхідно для забезпечення потрібної високої швидкодії, залишити відкритим.

2. Ввести у вимірювач зразковий канал, за яким можна здійснювати корекцію результатів роботи основного каналу, із фільтром очищення, при цьому у зразковому каналі практично відсутні частинки пилу.

3. Періодично порівнювати вихідні сигнали зразкового та основного вимірювальних каналів і при систематичному збільшенні їх різниці вводити корекцію для збільшення чутливості основного вимірювального каналу.

4. Збільшення чутливості основного вимірювального каналу здійснювати шляхом дії на джерело випромінювання основного вимірювального каналу.

Для вирішення задач запропоновано вихідний сигнал основного відкритого каналу періодично порівнювати із вихідним сигналом зразкового каналу, при систематичному збільшенні різниці вихідних сигналів вимірювальних каналів вводити корекцію у вхідний сигнал основного вимірювального каналу. Зразковий оптичний канал включає фільтр очищення, який практично не пропускає до вимірювального каналу частинки пилу. Тому у вихідному сигналі зразкового каналу практично відсутня складова, яка обумовлена наявністю пилу у вимірюваній газовій суміші. У вихідному сигналі основного каналу присутня систематична складова похибки, яку обумовлено наявністю частинок пилу у зовнішньому середовищі і, отже, у вимірювальному каналі, із тенденцією зростання її у часі. При періодичному порівнянні вихідних сигналів зразкового та основного каналів виконують аналіз одержаних результатів вимірювань концентрації газів. Якщо різниця вихідних сигналів вимірювальних каналів систематично зростає та виходить за межі допустимої похибки вимірювань, то виконують розрахунок управляючої дії на джерело випромінювання основного каналу.

Для реалізації даного методу вимірювання запропоновано наступну модель впливу факторів, що дестабілізують, які призводять до зміни потужності оптичного випромінювання в основному відкритому (див. рис. 1, а) та зразковому (див. рис. 1, б) каналів вимірювача концентрації газів. У цій моделі вплив інформативного параметру (C – концентрація вимірюваного газу, $^{об.}\%$) та фактору (C_{Π} – концентрація пилу у вимірюваній газовій суміші, mg/m^3), що дестабілізує, на оптичний потік випромінювання основного та зразкового каналів ($\Phi_{ВХ1}(I_1)$ та $\Phi_{ВХ2}(I_2)$) представлено у вигляді ланок, які характеризуються:

– коефіцієнтом поглинання $T_{\Pi}(C, \lambda)$ вимірюваного газу (C);

– коефіцієнтом пропускання $T_{\Pi\Pi}(C_{\Pi})$ пилового аерозолі та запиленості лінз відкри-

того оптичного каналу (C_{Π}), що обумовлено поглинанням та розсіюванням у певному діапазоні довжин хвиль (λ) інфрачервоного (ІЧ)-випромінювання.

$S_{ВХ1}(I_1, \lambda)$, $\Phi_{ВХ1}(I_1)$ та $S_{ВХ2}(I_2, \lambda)$, $\Phi_{ВХ2}(I_2)$ – спектральні густини потужності та потужності вхідного ІЧ-випромінювання основного та зразкового оптичних каналів при живленні джерел випромінювання струмами I_1 та I_2 ; $S_{ВИХ1}(C, C_{\Pi}, I_1, \lambda)$, $\Phi_{ВИХ1}(C, C_{\Pi}, I_1)$ та $S_{ВИХ2}(C, I_2, \lambda)$, $\Phi_{ВИХ2}(C, I_2)$ – спектральні густини потужності та потужності вихідного ІЧ-потоків випромінювання основного та зразкового оптичних каналів відповідно.

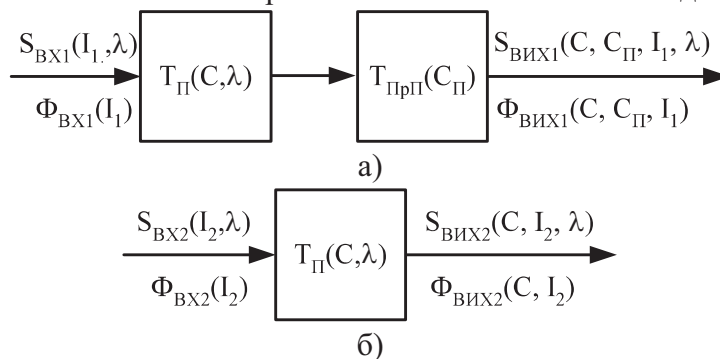


Рисунок 1 – Фактори, які призводять до зміни потужностей оптичного випромінювання в основному відкритому (а) та зразковому (б) оптичних каналах вимірювача концентрації газів

Реалізація методу підвищення метрологічної надійності використовує оптико-електронний блок у складі вимірювача, який складається із двох просторових оптичних каналів: основного відкритого (ОК₁) та зразкового (ОК₂), до складу якого входить фільтр очищення. Структурна схема оптико-електронного блоку вимірювача концентрації газів, яка реалізує запропонований метод, приведена на рисунку 2, де ДВ₁ та ДВ₂ – джерела ІЧ-випромінювання основного ОК₁ та зразкового ОК₂ оптичних каналів; ФД₁ та ФД₂ – фотодетектори ІЧ-випромінювання; ДСКН₁ та ДСКН₂ – джерела струму керовані напругою; БПН₁ та БПН₂ – блоки перетворення і нормалізація вихідних сигналів фотодетекторів; БО – блок обчислення; ЦП – цифровий потенціометр.

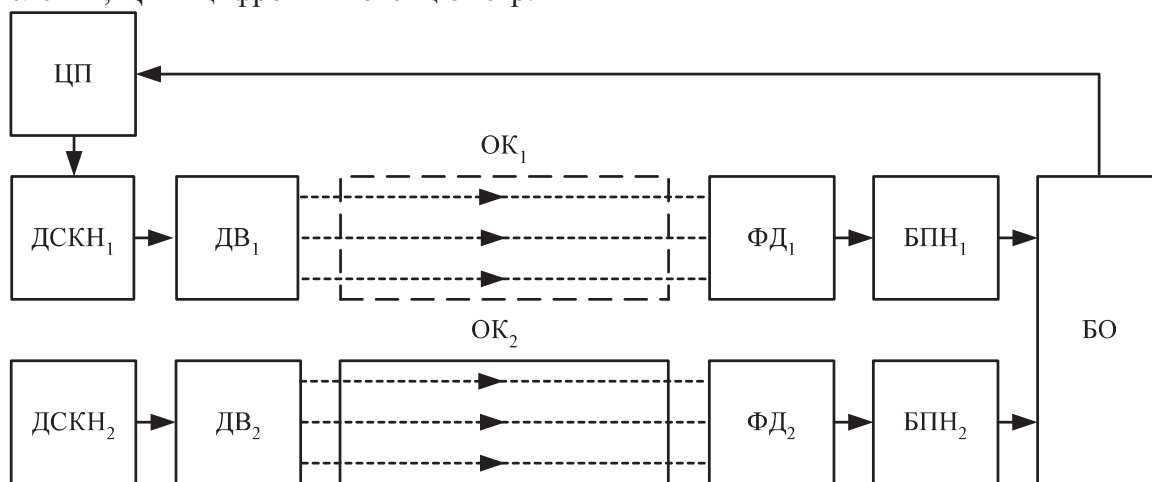


Рисунок 2 – Структурна схема оптико-електронного блоку вимірювача концентрації газів

В якості джерела ІЧ-випромінювання вимірювальних каналів використовуються світловипромінюючі діоди із центральною довжиною хвилі, яка відповідає максимальній інтенсивності спектральних ліній поглинання вимірюваного газу. Потоків ІЧ-випромінювання

від ДВ вимірювальних каналів поступають до основного відкритого ОК₁ та зразкового ОК₂ оптичний каналів. ІЧ-потіки, які пройшли оптичні канали вимірювача, поступають на фотодетектори ФД₁ та ФД₂ відповідно. Вихідні сигнали ФД₁ та ФД₂ – сигнали струму, величини яких пропорційні вихідним потокам ОК:

$$I_{\text{ВИХ1}}(C, C_{\text{П}}, I_1) \sim \Phi_{\text{ВИХ1}}(C, C_{\text{П}}, I_1);$$

$$I_{\text{ВИХ2}}(C, I_2) \sim \Phi_{\text{ВИХ2}}(C, I_2),$$

основного та зразкового вимірювальних каналів відповідно.

Для математичного опису запропонованого методу розглянуто шляхи проходження потоків ІЧ-випромінювання від ДВ $\Phi_{\text{ВХ1}}(I_1)$ та $\Phi_{\text{ВХ2}}(I_2)$ через основний ОК₁ та зразковий ОК₂ оптичні канали. Залежності $\Phi_{\text{ВХ1}}(I_1)$ та $\Phi_{\text{ВХ2}}(I_2)$ є ват-амперними характеристиками ДВ, які можуть бути описані у наступному вигляді:

$$\Phi_{\text{ВХ}}(I) = S_{I \rightarrow \Phi} \cdot I, \tag{1}$$

де $S_{I \rightarrow \Phi}$ – чутливість оптичного потоку ДВ до величини струму (I), який протікає через нього.

ІЧ-потік, що пройшов через основний ОК₁, зазнає зміни внаслідок втрат, які викликані наступними факторами:

- $D\Phi_{\text{ПР ВИХ1}}(C)$ поглинання випромінювання контрольованим газом;
- $D\Phi_{\text{Р ВИХ1}}(C_{\text{П}})$ розсіювання випромінювання зваженими частинками пилу та пилу, що осів на лінзах основного оптичного каналу.

ІЧ-потік, що пройшов через зразковий ОК₂, зазнає зміни внаслідок втрат, які викликані тільки одним фактором $D\Phi_{\text{ПР ВИХ2}}(C)$ – поглинанням ІЧ-випромінювання контрольованим газом. З урахуванням співвідношення (1), потоки ІЧ-випромінювання основного та зразкового оптичних каналів, які поступають на фотодетектори ФД₁ та ФД₂ описуються наступними функціональними залежностями:

$$\Phi_{\text{ВИХ1}}(C, C_{\text{П}}, I_1) = \Phi_{\text{ВХ1}}(I_1) - D\Phi_{\text{ПР ВИХ1}}(C) - D\Phi_{\text{Р ВИХ1}}(C_{\text{П}}) =$$

$$= S_{I_1 \rightarrow \Phi_{\text{ВХ1}}} \cdot I_1 - D\Phi_{\text{ПР ВИХ1}}(C) - D\Phi_{\text{Р ВИХ1}}(C_{\text{П}}); \tag{2}$$

$$\Phi_{\text{ВИХ2}}(C, I_2) = \Phi_{\text{ВХ2}}(I_2) - D\Phi_{\text{ПР ВИХ2}}(C). \tag{3}$$

Для технічної реалізації запропонованого методу необхідно забезпечити рівність вихідних потоків оптичних каналів, які описуються співвідношеннями (2) та (3):

$$\Phi_{\text{ВИХ1}}(C, C_{\text{П}}, I_1) = \Phi_{\text{ВИХ2}}(C, I_2). \tag{4}$$

Рівність (4) еквівалентна рівності вихідних електричних сигналів струму або напруги вимірювальних каналів при рівності концентрації вимірюваного газового компоненту.

Реалізація запропонованого методу підвищення метрологічної надійності вимірювача концентрації газів може бути представлена наступним математичним описом:

$$\Phi_{\text{ВИХ2}}(C, I_2) - \Phi_{\text{ВИХ1}}(C, C_{\text{П}}, I_1) = 0; \tag{5}$$

$$\Phi_{\text{ВХ2}}(I_2) - D\Phi_{\text{ПР ВИХ2}}(C) - (S_{I_1 \rightarrow \Phi_{\text{ВХ1}}} \cdot I_1 - D\Phi_{\text{ПР ВИХ1}}(C) - D\Phi_{\text{Р ВИХ1}}(C_{\text{П}})) = 0,$$

звідки

$$I_1 = \frac{\Phi_{\text{ВХ2}}(I_2) + D\Phi_{\text{Р ВИХ1}}(C_{\text{П}})}{S_{I_1 \rightarrow \Phi_{\text{ВХ1}}}}. \tag{6}$$

Для реалізації методу та засобів підвищення метрологічної надійності вимірювача концентрації газів необхідно одночасно пропускати потоки ІЧ-випромінювання від двох однакових ДВ. Через вимірюваний об'єм газової суміші основного відкритого каналу пропускають потік ІЧ-випромінювання із центральної довжиною хвилі, яка відповідає максимуму інтенсивності поглинання ІЧ-випромінювання вимірюваного газу [2]. У вимірюваному об'ємі основного каналу, окрім безпосередньо вимірюваного газу містяться також і зважені частинки пилу, і пил, який осів на вікнах оптико-електронних компонент, що знижує рівень вихід-

ного сигналу основного вимірювального каналу. Нехай, наприклад, концентрація пилу в основному оптичному каналі складає величину $C_{\Pi} = 10 \text{ мг/м}^3$. Через вимірюваний об'єм газової суміші зразкового каналу пропускають потік ІЧ-випромінювання із центральної довжиною хвилі, яка також відповідає максимуму інтенсивності поглинання ІЧ-випромінювання вимірюваного газу. Зразковий канал включає фільтр очищення, який практично не пропускає у вимірюваний об'єм частинки пилу, що обумовлює його велику інерційність, тобто низьку швидкодію. Постійна часу подібного типу фільтрів складає не менше (3÷5) с, тому рівень вихідного сигналу зразкового каналу практично не зменшується за наявності пилу у вимірюваній газовій суміші. Потоки ІЧ-випромінювання одночасно поступають на фотодетектори кожного із каналів. Фотодетектори перетворюють вихідні потоки ІЧ-випромінювання вимірювальних каналів в електричні сигнали. Після чого виконують перетворення і нормалізацію вихідних сигналів фотодетекторів. При моделюванні запропонованого методу одержано наступні залежності, які наведено на рисунку 3: 1 – вихідний сигнал напруги $U_{\text{ВИХ2}}$ зразкового каналу; 2 – вихідний сигнал напруги $U_{\text{ВИХ1}}$ основного каналу при концентрації пилу у ньому $C_{\Pi} = 10 \text{ мг/м}^3$ та струму ДВ $I_1 = 100 \text{ мА}$; 3 – вихідний сигнал напруги $U_{\text{ВИХ1}}$ основного каналу при збільшенні струму ДВ до величини $I_1 = 100,8 \text{ мА}$ від концентрації вимірювального газу, наприклад, метану у діапазоні зміни від 0 до 4^{об.%}.

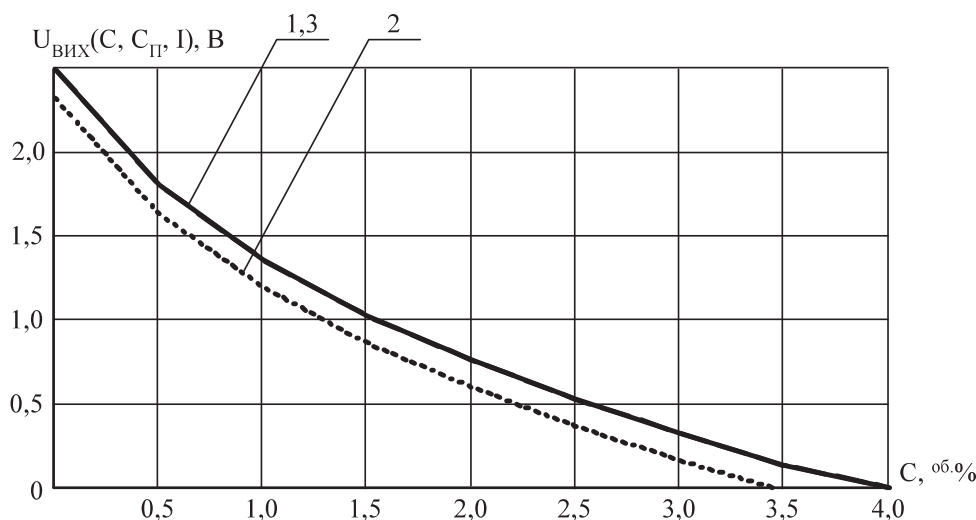


Рисунок 3 – Нормовані характеристики перетворення вихідних сигналів напруги основного та зразкового вимірювальних каналів

Визначення концентрації вимірюваного газу здійснюють шляхом обробки електричних сигналів із компенсацією зміни вихідного сигналу основного каналу, величину якого обумовлено наявністю в оптичному каналі зважених частинок пилу та пилу, який осів на вікнах оптико-електронних компонент. Обробку електричних сигналів здійснюють у наступному порядку: спочатку визначають різницю сигналів вимірювальних каналів за формулою (5), якщо отримане значення не перевищує межі допустимої похибки вимірювань, то виконують розрахунок концентрації газу за результатами вимірювань основного відкритого каналу. Інакше, при систематичному збільшенні різниці вихідних сигналів вимірювальних каналів здійснюється розрахунок величини управляючої дії на ДВ основного відкритого каналу за формулою (6). На рисунку 4 наведено залежність струму, який протікає через ДВ основного каналу, від різниці вихідних напруг вимірювальних каналів $\Delta U_{\text{ВИХ}} = U_{\text{ВИХ2}} - U_{\text{ВИХ1}}$. За отриманим значенням різниці напруг, розраховується величина струму, який живить ДВ основного відкритого каналу. Величина струму I_1 збільшується доки різниця вихідних сигналів $\Delta U_{\text{ВИХ}}$ вимірювальних каналів не стане менше межі допустимої похибки вимірювань, в

ідеальному випадку це значення буде дорівнювати нулю. Якщо величина струму, який протікає через обидва ДВ, складає $I_1 = I_2 = 100$ мА, то для того, щоб різниця вихідних напруг вимірювальних каналів дорівнювала нулю, необхідно збільшити струм ДВ основного каналу до величини $I_1 = 100,8$ мА, що складає менше 1 % від номінального значення струму при концентрації пилу в основному вимірювальному каналі $C_{\Pi} = 10$ мг/м³.

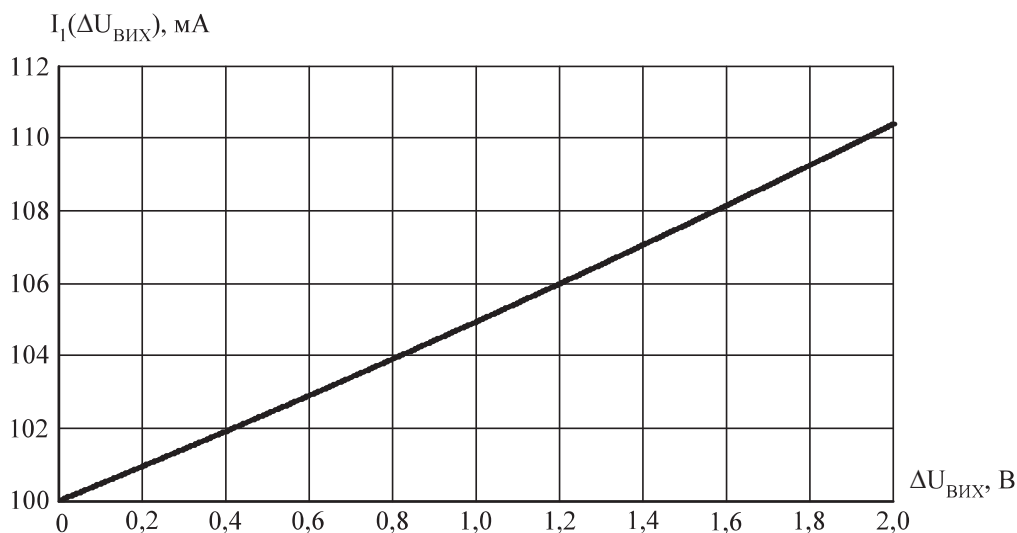


Рисунок 4 – Зміна величини струму, який протікає через ДВ основного каналу від різниці вихідної напруги вимірювальних каналів

Залежності 1 і 3, які наведено на рисунку 3, при реалізації запропонованого методу практично співпадають із точністю, величина якої не перевищує межі допустимої похибки вимірювань, що підтверджує ефективність використання розроблених методу і засобів в умовах високої запиленості промислових підприємств. З результатів, які представлено на рисунку 3 можна зробити висновок, що запропонований метод дозволяє компенсувати та усунути мультиплікативну складову похибки вихідного сигналу, величину якої обумовлено наявністю зважених частинок пилу та пилу, що осів на вікнах оптико-електронних компонент в основному оптичному каналі. Це дозволить виконувати вимірювання у режимі реального часу та збільшити як період безперервної роботи, так і період технічного обслуговування подібного типу вимірювачів.

Якщо набуто значення струму ДВ основного каналу перевищує граничнодопустиме значення конкретного типу ДВ, системою формується сигнал про проведення технічного обслуговування вимірювача. Інформацію про концентрацію вимірюваного газу із сигналами про проведення технічного обслуговування вимірювача виводять на індикатор та по цифровому каналу зв'язку передають до системи газового контролю промислових підприємств.

Запропоновані метод та засоби дозволяють підвищити показники метрологічної надійності вимірювачів концентрації газів при необхідних значеннях швидкодії та метрологічних характеристиках. Вимірювачі концентрації газів, які побудовано на основі запропонованого методу, дозволяють безперервно контролювати концентрацію небезпечних газів в атмосфері робочої зони підприємств в умовах підвищеної запиленості та вибухонебезпечності газових компонент.

Висновки.

1. Використання основного відкритого оптичного каналу дозволяє забезпечити необхідну швидкодію при вимірюванні концентрації газів, а зразкового каналу із фільтром, який очищує досліджувану газову суміш від пилу, для формування сигналу корекції, який змінює струм ДВ основного вимірювального каналу, збільшує його чутливість та забезпечує незалежність результатів вимірювання приладу від впливу пилу в основному вимірювальному

каналу. Це дозволяє забезпечити необхідні показники метрологічної надійності та збільшити період безперервної роботи вимірювача.

2. Використання двох однакових ДВ спрощує як схемотехнічне так і конструктивне виконання вимірювача концентрації газів, що дозволяє істотно спростити синтез вимірювачів концентрації декількох газів у багатокомпонентній газовій суміші.

3. Реалізація запропонованого методу дозволяє забезпечити необхідну швидкодію та точність при вимірюванні концентрації газів та істотно збільшити період безперервної роботи вимірювача в умовах високої запиленості аналізованої газової суміші. Це дозволяє своєчасно, у режимі реального часу виконувати необхідні вимірювання концентрації вибухонебезпечних газів у робочій зоні і технологічних процесах промислових підприємств.

Література

1. Правила безпеки в газовому господарстві коксохімічних підприємств і виробництв НПАОП 27.1–1.10–07 : наказ Держкомпробезпеки, охорони праці та гірничого нагляду України від 27.03.2007 р. № 61; Зареєстр. Мінюст України 28.04.2007 р. за № 441/13708, Включено до державного реєстру НПАОП 4.05.07р № 361.

2. Спосіб вимірювання концентрації метану в рудниковій атмосфері: пат. 91795 С2. Україна, МПК G 01 N 21/35. / О.В. Вовна, А.А. Зорі, В.Д. Коренєв, М.Г. Хламов; Державний вищий навчальний заклад «Донецькій національний технічний університет» (Україна). – № а200906379; заявл. 19.06.2009; опубл. 25.08.2010.

3. Саль А.О. Инфракрасные газоаналитические измерения: [погрешность и информационная способность инфракрасных газоанализаторов] /А.О. Саль. - М.: Издательство стандартов, 1971. – 100 с.

4. Таланчук П.М. Засоби вимірювання в автоматичних інформаційних та керуючих системах: [підручник для студентів вузів] / П.М. Таланчук, Ю.О. Скрипник, В.О. Дубровний. – К.: Райдуга, 1994. – 672 с.

Надійшла до редакції:
01.02.2011

Рекомендовано до друку:
д-р техн.наук, проф. Чичикало Н.І.

Abstract

Vovna A.V., Zori A.A., Khlamov M.G. Development of metrological reliability increasing method and facilities of optical-absorption gas concentration meter. This method and its realization increase the metrological reliability of optical-absorption gas concentration meter in dusty condition with necessary response speed and metrological performance for a long time of continuous running.

Keywords: *method, gas concentration measurement, dust, response speed, reliability.*

Аннотация

Вовна А.В., Зори А.А., Хламов М.Г. Разработка и исследование метода и средств повышения метрологической надежности оптико-абсорбционного измерителя концентрации газов. Предложен новый метод и его реализация, обеспечивающие повышение метрологической надежности оптико-абсорбционного измерителя концентрации газов в условиях высокой запыленности с необходимым быстродействием и требуемыми метрологическими характеристиками при продолжительном времени непрерывной работы.

Ключевые слова: *метод, измеритель, концентрация, газ, запыленность, быстродействие, метрологическая надежность.*

© Вовна О.В., Зорі А.А., Хламов М.Г., 2011