

ВЛИЯНИЕ КИНЕМАТИЧЕСКИХ ИЗМЕНЕНИЙ ЗАДНЕГО И ПЕРЕДНЕГО УГЛОВ ПОВОРОТНОГО РЕЗЦА НА ФОРМИРОВАНИЕ УСИЛИЯ ПОДАЧИ

Семенченко Д.А., аспирант,
Донецкий государственный технический университет

Экспериментально показана необходимость учета кинематических изменений углов поворотного резца при задании усилия подачи и предложена регрессионная зависимость для его определения.

The necessity of taking into account of kinematical changes of corners of the rotary tool angle at the assignment of feed force is experimentally shown and the regression dependence for its definition is offered.

Существующие в настоящее время математические модели рабочих процессов и методики определения исходных данных, для расчета очистных и проходческих комбайнов, а также выбора их оптимальных параметров не учитывают в достаточной мере переходные процессы формирования усилий на резцах, при кинематических изменениях их параметров.

Как показано в работах многих исследователей [1,2,3], изменение кинематических параметров резца и в первую очередь величины заднего кинематического угла приводит к существенному росту усилия подачи, что, безусловно, оказывает существенное влияние на формирования вектора внешнего возмущения на исполнительном органе, а следовательно, и на динамическую нагруженность комбайна и его устойчивость.

Учитывая, что изученность закономерностей формирования динамических нагрузок на поворотных резцах в переходных процессах резания еще недостаточна, были проведены экспериментальные исследования по выявлению влияния кинематических параметров резца на формирования составляющих сил резания.

Для установления этих закономерностей был использован стенд, разработанный на кафедре "Горные машины" ДонГТУ, схема которого представлена на рисунке 1. Стенд спроектирован на базе строгального станка и включает в себя следующие элементы: тензокулак 1, поворотный рычаг 2 (жестко связанный с тензокулаком), ползун 3, копир 4, шарнирное крепление тензокулака к хоботу строгального станка 5, блок разрушаемого образца 6.

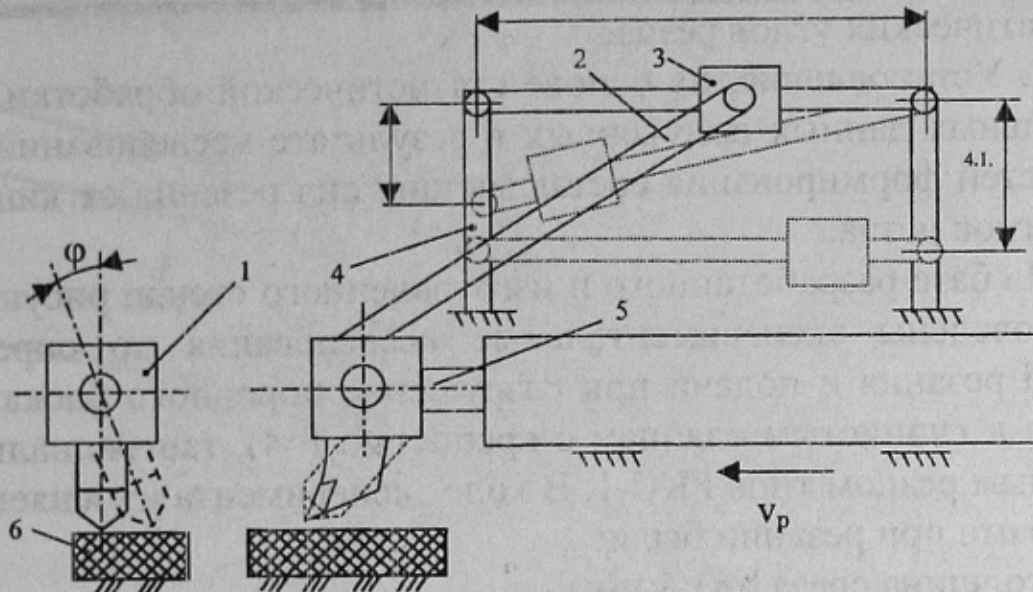


Рисунок 1 - Схема станда для исследования процесса резания

Использование станка позволяет обеспечить изменение скорости резания V_p в требуемом диапазоне с достаточным по величине усилием резания. Копир 4 предназначен для задания требуемой величины заднего кинематического угла резца или требуемого диапазона изменения этого угла в процессе реализации среза на длине L . Необходимая величина заднего угла обеспечивается параллельным смещением направляющей копира на соответствующую величину H . В случае смещения левого конца направляющей на высоту H_1 , в процессе резания будет обеспечено уменьшение заднего угла в соответствующем диапазоне.

Разработанная конструкция тензокулака позволяет осуществлять измерение мгновенных значений составляющих (P_x, P_y, P_z) усилия резания. Установка требуемого бокового угла наклона резца достигается путем поворота тензокулака на угол ϕ и фиксации его в этом положении. Регулирование ширины и толщины среза обеспечивается за счет поперечной и вертикальной подачи стола станка (с закрепленным на нем разрушаемым блоком) с последующей его фиксацией. Замена блоков позволяет проводить исследования на образцах с различными физико-механическими свойствами.

Для установления закономерностей влияния кинематических параметров режущего инструмента на составляющие силы резания была разработана методика проведения экспериментальных исследований и обработки их результатов. Ее основные этапы:

1. Экспериментальное определение мгновенных значений составляющих сил резания, формируемых на режущем инструменте при разрушении блока с заданными параметрами толщины стружки и

кинематических углов резца.

2. Установление, на основе статистической обработки экспериментальных данных полученных в результате исследований, закономерностей формирования составляющих сил резания от кинематических углов резца.

На базе разработанного и изготовленного стенда рисунок 1, были проведены экспериментальные исследования по определению усилий резания и подачи при разрушение породного блока (относящегося к глинистым сланцам с крепостью $f \approx 4$), тангенциальным поворотным резцом типа РКС-1. В ходе эксперимента изменяемыми параметрами при резании были:

-толщина среза $h=3;6;9$ мм;

-величина заднего угла резания $\beta=-3^0;0^0;3^0;6^0;9^0$.

Для каждого значения варьируемых параметров h и β было проведено от 2-х до 5 опытов и рассчитывалось средние значения усилий резания P_Z и подачи P_Y . Результаты исследований представлены в таблице 1.

Таблица 1 - Средние значения силы резания P_Z , силы подачи P_Y и приращения силы подачи ΔP_Y при различных значениях заднего кинематического угла β и толщины среза h .

β^0	Средние значения составляющей силы резания, кН.								
	$h=3$ мм			$h=6$ мм			$h=9$ мм		
	P_Z	P_Y	ΔP_Y	P_Z	P_Y, H	ΔP_Y	P_Z	P_Y	ΔP_Y
9	4,28	1,25	0	4,46	2,20	0	7,07	2,54	0
6	3,41	1,30	0,05	4,54	2,48	0,28	6,56	3,26	0,72
3	4,14	2,39	1,14	5,75	3,48	1,28	6,46	3,5	0,96
0	3,8	2,39	1,14	5,08	3,86	1,66	6,48	4,44	1,9
-3	5,2	2,89	1,64	5,18	4,44	2,24	7,43	5,14	2,6

Значения приращения усилия подачи определялись по зависимости

$$\Delta P_Y(\beta) = P_Y(\beta) - P_Y(\beta=9^0).$$

Приведенные в таблице данные о величине сил резания и подачи были обработаны методами регрессионного анализа. Результаты этой обработки приведены на рисунке 2 виде зависимостей усилия подачи от величины кинематического заднего угла при различных толщинах среза.

Анализ зависимостей показывает, что в исследуемом диапазоне толщин среза $h=3, 6$ мм и 9 мм, кинематическое уменьшение заднего угла приводит к росту усилия подачи. Величина коэффициента де-

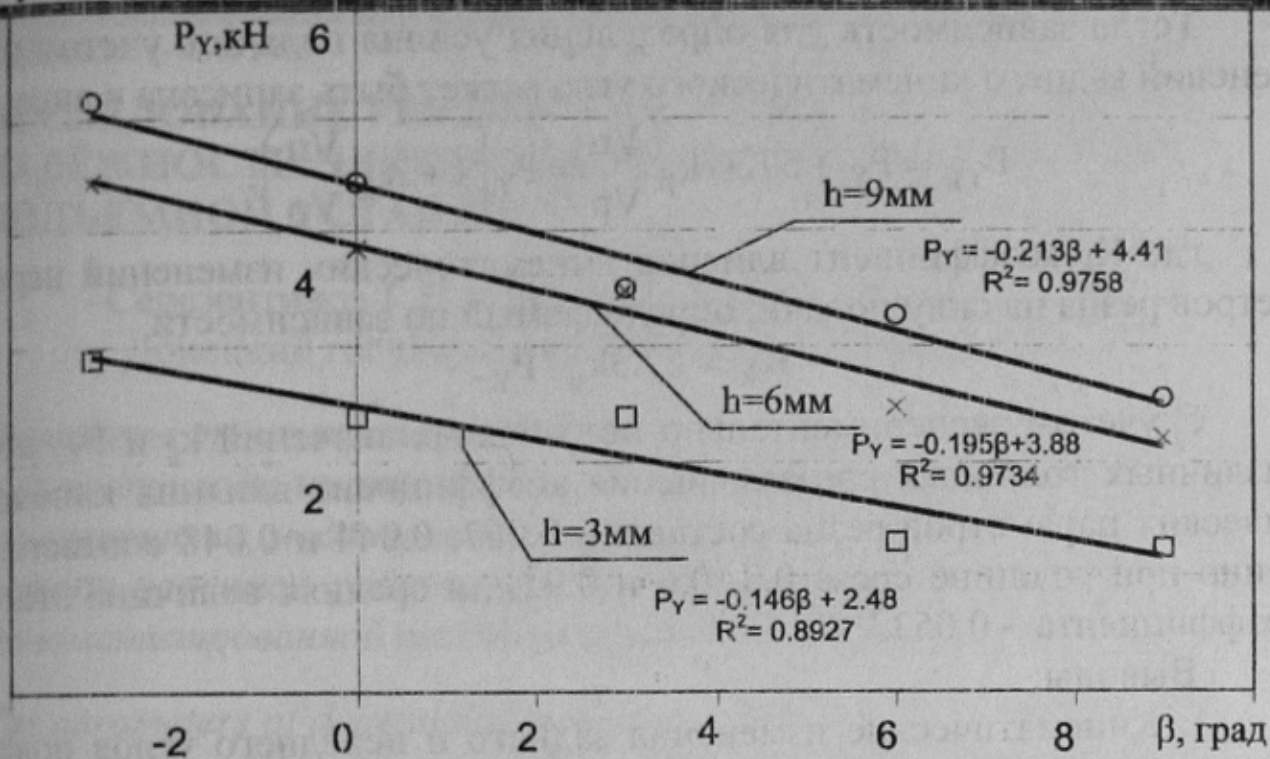


Рисунок 2 – Зависимости усилий подачи от величины заднего кинематического угла для различных толщин среза.

терминации R^2 составляет 0.89-0.98. Это свидетельствует о существенной линейной зависимости роста усилия подачи от кинематических изменений заднего угла.

В первом приближении величина силы подачи с учетом кинематического изменения заднего угла резца может быть определена:

$$P_{Yk} = P_Y + \Delta P_{Yk} = P_Y - k_\beta \Delta\beta,$$

где ΔP_{Yk} - прирост силы подачи, обусловленный кинематическим изменением заднего угла; P_Y - значение силы подачи, определяемое по ОСТ 12.44.197-81 без учета кинематических изменений заднего угла резца; k_β - коэффициент прироста силы подачи, обусловленный кинематическими изменениями заднего угла резания; $\Delta\beta$ - величина кинематического изменения заднего угла.

По результатам проведенных исследований $k_\beta = 0.146$ кН/град для $h = 3$ мм, для $h = 6$ мм $k_\beta = 0.195$ кН/град и для $h = 9$ мм $k_\beta = 0.213$ кН/град.

При известных величинах скорости подачи резца на забой $V_{п}$ и скорости резания $V_{р}$, величина кинематического изменения заднего угла может быть определена по зависимости:

$$\Delta\beta = -57,3 \frac{V_{п}}{V_{р}}, \text{ [град].}$$

Здесь: $V_{п}$ - скорость подачи резца на массив м/с; $V_{р}$ - скорость резания резца м/с.

Тогда зависимость для определения усилия подачи с учетом изменений заднего кинематического угла может быть записана в виде:

$$P_{Yk} = P_Y + 57.3 \cdot k_{\beta} \frac{V_{\Pi}}{V_p} = P_Y \left(1 + K_k \frac{V_{\Pi}}{V_p} \right),$$

где K_k -коэффициент влияния кинематических изменений параметров резца на силу подачи, определяемый по зависимости

$$K_k = 57.3k_{\beta} / P_Y.$$

С учетом экспериментально полученных значений k_{β} и P_Y , при различных толщинах среза значения коэффициент влияния кинематических параметров резца составили 0.067, 0.044 и 0.048 соответственно при толщине среза 0.3, 0.6 и 0.9см, а средняя величина этого коэффициента – 0.053.

Выводы:

1. Кинематические изменения заднего и переднего углов поворотного резца вызывает существенное изменение силы подачи при толщинах среза до 10мм и должны учитываться при разработке математической модели формирования вектора внешнего возмущения на исполнительном органе.

2. Величина усилия подачи, действующего на поворотный резец с учетом изменений его кинематических углов, может быть определена по зависимости:

$$P_{Yk} = P_Y (1 + K_k V_{\Pi} / V_p),$$

где P_Y - значение силы подачи, действующее на поворотный резец при отсутствии кинематических изменений его углов (определяемое по ОСТ 12.44.197-81); K_k -коэффициент влияния кинематических изменений углов резца на силу подачи (в первом приближении $K_k=0.053$, по мере накопления экспериментальных данных величина этого коэффициента может уточняться); V_{Π} и V_p - скорость подачи и резания резца, м/с.

Список источников.

1. Гуляев В. Г. Научные основы оптимизации динамических свойств очистных комбайнов демпфирующими устройствами: Дис. ... докт. техн. наук Днепропетровск, 1985.- 498 с.
2. Семенченко А.К. Научные основы многокритериального синтеза горных машин как пространственных многомассовых динамических систем переменной структуры: Дис. ... докт. техн. наук.- Донецк, 1997г.- 323с.
3. Позин Е.З., Меламед В.З., Тон В.В. Разрушение углей выемочными машинами / Под ред. Е.З. Позина.- М.: Недра, 1984.- 288 с.
4. ОСТ 12.44.197-81 Комбайны проходческие со стреловидным исполнительным органом. Расчет эксплуатационной нагруженности трансмиссии и исполнительного органа М. 1982г.