

УДК 519.876.5:621.39

І.В. Дегтяренко, Д.С. Шахов, Д.О. Кнерцер, О.О. Орехов
Донецький національний технічний університет, м. Донецьк
Кафедра автоматики та телекомунікацій

E-mail: ilya_degtyarenko@ukr.net, d.knertser@gmail.com, dimshahov@gmail.com

МОДЕЛЬ РОЗВИТКУ МЕРЕЖІ МОБІЛЬНОГО ОПЕРАТОРА ПРИ ВИКОРИСТАННІ ТЕХНОЛОГІЇ LTE/SON

Анотація

Дегтяренко І.В., Шахов Д.С., Кнерцер Д.О., Орехов О.О. Модель розвитку мережі мобільного оператора при використанні технології LTE/SON. Запропоновано критерій оцінки ефективності використання ресурсів мобільного оператора. Розроблено математичну та програмну модель роботи мережі LTE/SON. Доведено ефективність використання методу оптимізації мурашиними колоніями для балансування навантаження на базові станції при нерівномірному розподілу абонентів. Отримані залежності, що дозволяють оператору обґрунтовано проводити впровадження та розвиток мережі LTE.

Ключові слова: модель, балансування навантаження, базова станція, технологія LTE, концепція SON, критерій ефективності, оптимізація мурашиними колоніями.

Загальна постановка проблеми.

Сьогодні ринок телекомунікаційних послуг стрімко розвивається. Оператори мобільного зв'язку мають пильно слідкувати за змінюваними тенденціями ринку та своєчасно реагувати на них для того, щоб зберегти свої позиції та отримати прибуток в умовах високої конкуренції. До основних тенденцій ринку телекомунікацій можна віднести зниження темпів зростання клієнтської бази оператора в існуючих мережах 2-го покоління та стрімкий розвиток мультимедійних послуг на базі IP-технологій, так званих послуг Triple Play. Вищеназвані проблеми можуть бути вирішені шляхом впровадження послуг широкосмугової передачі даних на базі технологій 3-го та 4-го покоління, зокрема технології LTE.

Технологія LTE є однією з найбільш перспективних технологій мобільного зв'язку [1]. На даний момент вона є найефективнішою з точки зору використання частотного ресурсу та в повному обсязі здатна забезпечити абонентів послугами Triple Play. Однак при розгортанні мережі четвертого покоління у теперішніх умовах виникають деякі труднощі. Перш за все, необхідно винайти досить значний вільний частотний ресурс для реалізації нової технології. По-друге, зростання трафіка даних призведе до того, що до кожної базової станції (БС) LTE треба підводити високошвидкісний канал транспортної мережі. Оператор зв'язку повинен мати обґрунтовану стратегію розвитку мережі яка передбачає ефективне використання наявних частотних та технічних ресурсів.

Одним із шляхів м'якого переходу на нову технологію мобільного зв'язку, який дозволяє якнайраціональніше використовувати наявні ресурси, є застосування концепції мереж, що самоорганізуються (Self Organizing Network - SON) [2]. Це дасть змогу мінімізувати витрати оператора при розгортанні та експлуатації мережі LTE. Впровадження SON та механізмів керування діаграмою спрямованості антен БС дає можливість збалансувати навантаження на всі БС мережі. Використання SON також призводить до зменшення операційних витрат оператора (ОРЕХ) приблизно на 30% [2]. Основу для скорочення операційних витрат складає автоматизація виконання типових робіт при плануванні, розгортанні та оптимізації роботи мережі.

При еволюційному впровадженні технологій LTE та SON може бути використано дві основні стратегії розвитку мережі мобільного оператора:

- розширення радіочастотного діапазону, який використовується технологією LTE;
- збільшення кількості БС, на яких встановлено обладнання LTE/ SON.

Але при цьому постає питання обмеженості частотних та технічних ресурсів оператора. Находження компромісу між цими двома стратегіями розвитку мережі LTE/SON становить **мету даного дослідження**.

Для досягнення поставленої мети необхідно вирішити наступні **задачі**:

- 1) розробити критерій ефективності використання ресурсів оператора;
- 2) розробити математичну та програмну модель динамічного перерозподілу ресурсів мережі LTE/SON при нерівномірному розподілі навантаження по території, яка обслуговується;
- 3) провести дослідження цієї моделі та розробити рекомендації щодо технічних рішень при впровадженні технології LTE.

Вирішення задач та результати дослідження.

Метою концепції SON є оптимізація роботи мережі мобільного зв'язку. Очевидно, що при аналізі роботи мережі LTE/SON слід визначити критерій, за яким буде здійснюватися оцінка її ефективності. У даній роботі таким критерієм є потенційний прибуток оператора. Для його максимізації слід наблизити швидкість, що надана абонентам, до швидкості, яку вони потребують. При цьому враховується, що залежність прибутку з абонента від швидкості, яка йому надається, нелінійна.

У математичному сенсі цей критерій можна формалізувати так:

$$K = \frac{\sum_{k=1}^{N_{маршф}} \sum_{i=1}^{N_{аб.к}} C_k(Y_{ik}) \cdot Y_{ik}}{\sum_{k=1}^{N_{маршф}} \sum_{i=1}^{N_{аб.к}} C_{k,max} \cdot Y_{ik,потреб}} \rightarrow 1, \tag{1}$$

- де Y_{ik} – пропускна спроможність, що надана i -му абоненту k -ї категорії,
 $C_k(Y)$ – доходність абонента в залежності від швидкості, яка йому надана,
 $C_{k,max}$ – максимально можлива доходність абонента,
 $Y_{ik,потреб}$ – швидкість, яку потребує i -ї абонент.

В приведеному далі дослідженні абонентів було розбито на три категорії: активні молоді люди, домашні абоненти та бізнес абоненти. Графіки функцій $C_k(Y)$ для них наведено на рисунку 1.

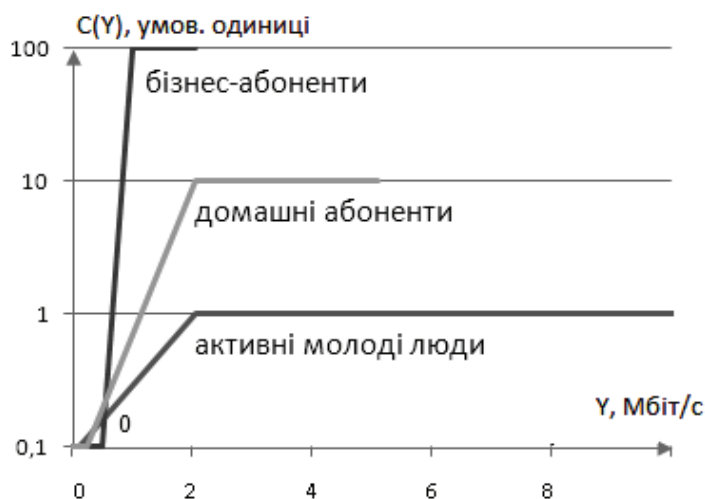


Рисунок 1 — Функції $C(Y)$ для різних класів абонентів

Фактично для наближення значення критерію (1) до одиниці необхідно мінімізувати втрати за навантаженням. В існуючих технологіях мобільного зв'язку це здійснюється шляхом зменшення пропускної спроможності каналу для абонентів, які мають низький пріоритет. Концепція SON дозволяє провести оптимізацію шляхом перерозподілу абонентів по БС, що дає змогу наблизити розподіл навантаження по БС до рівномірного. Очевидно, що у деяких випадках перерозподіл абонентів по БС не дасть необхідного результату. Таким чином, доцільно комбінувати цей метод із зниженням швидкості абонентів з низьким пріоритетом у разі великого значення показника втрат.

При моделюванні будь-якої мережі мобільного зв'язку зазвичай використовуються методи теорії телетрафіка. Але математичний опис процесів, які відбуваються у мережі LTE, побудованій із застосуванням засобів, що реалізують концепцію SON, має свою специфіку. Зокрема, при використанні розподіленого та гібридного SON базові станції мережі самостійно змінюють деякі свої параметри під впливом сигналів від інших станцій. Такі процеси дуже подібні за характером до тих, що відбуваються у нейронних мережах, тобто БС можна розглядати як нейрон. Враховуючи це, доцільно застосувати методи імітаційного моделювання поведінки масових популяцій. У даному випадку абоненти розглядаються як члени такої популяції. При цьому доцільним є використання методу м'якої оптимізації мурашиними колоніями (ACO) [3] для розподілу абонентів між БС. Дана модель, заснована на ідеях мімікрії, враховує можливість «маркування шляху» так званим феромоном, який виступає у ролі своєрідного зворотного зв'язку [3].

Таким чином, процес оптимізації, який реалізовано у розробленій моделі, відбувається в два етапи: перерозподіл абонентів по БС та можливе зменшення пропускної спроможності для абонентів з низьким пріоритетом (див. рис. 2).

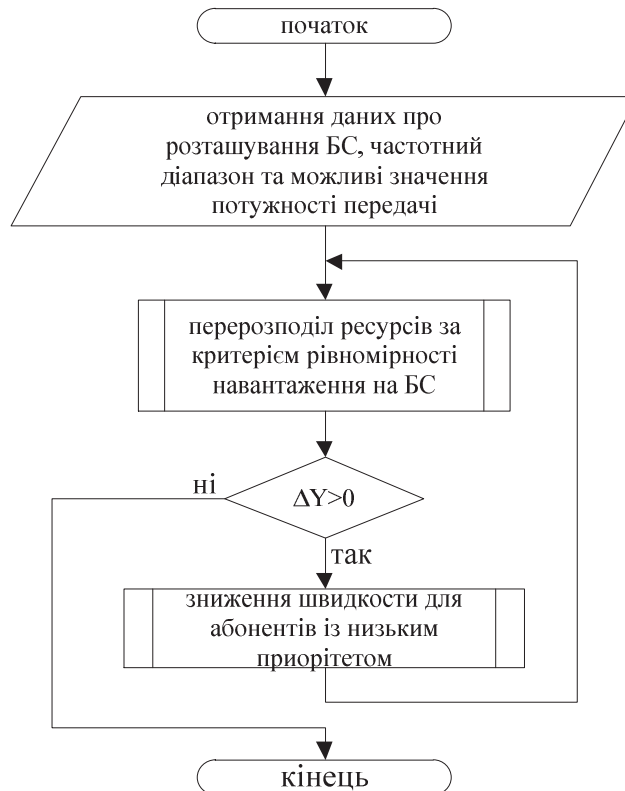


Рисунок 2 — Загальна логіка оптимізаційного процесу

При перерозподілі абонентів по БС враховується, що кожна БС LTE має дві зони обслуговування – основну, у якій потужність сигналу від цієї станції набагато перевищує потужність всіх інших сигналів, та периферійну, у якій абоненти можуть обслуговуватися

однією з декількох БС. Для абонентів, які знаходяться у периферійній зоні, алгоритм вибору БС базується на масиві пріоритетів БС, що розраховуються за формулою:

$$P_{ij} = \frac{(P_{0j} - PL_{ij}) / Y_j}{\sum_j (P_{0j} - PL_{ij}) / Y_j}; \quad (2)$$

- де P_{ij} – пріоритеті j -ї БС для i -го абонента,
 P_{0j} – потужність передавача j -ї БС,
 PL_{ij} – втрата потужності сигналу від j -ї БС до i -го абонента,
 Y_j – навантаження на j -у БС.

Абонент передається до тієї БС, яка має найвищий пріоритет. Після обчислення пріоритетів всіх БС і, відповідно, призначення кожного абонента до якоїсь БС, обчислюється навантаження, яке створює кожна БС на транспортну мережу. Фактично здійснюється перехід від даних про територіальний розподіл абонентів до даних про розподіл навантаження по БС (див. рис. 3).

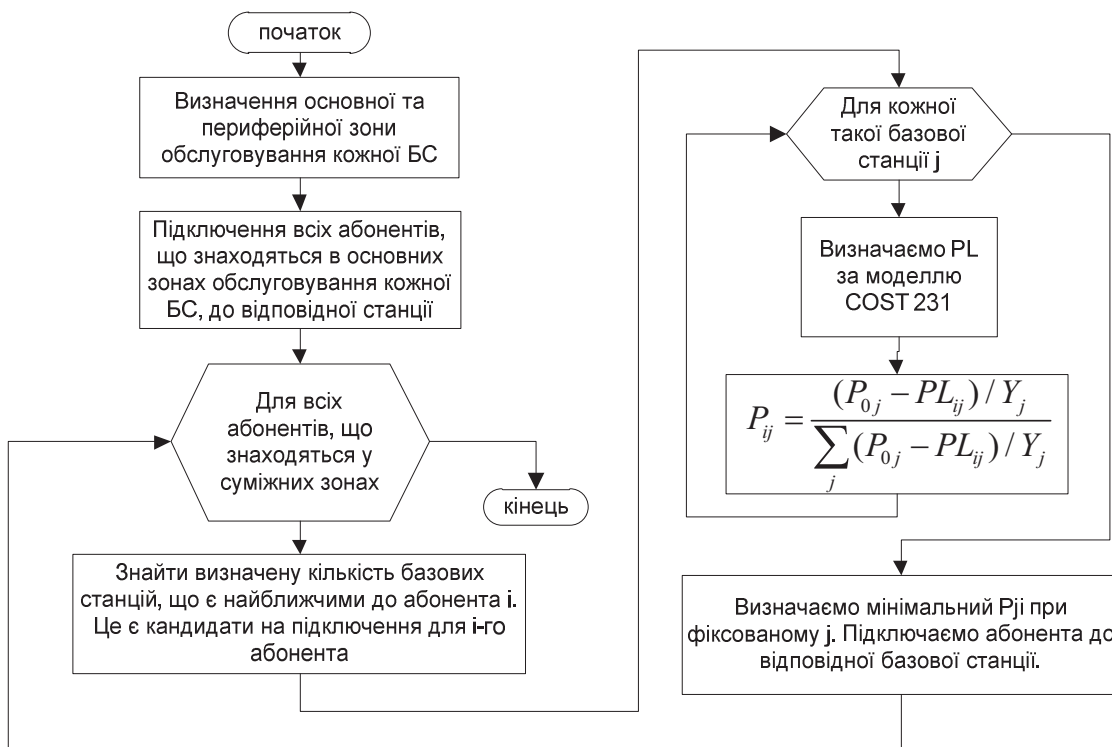


Рисунок 3 — Алгоритм перерозподілу абонентів по БС

У цьому алгоритмі для визначення потужності сигналу БС у заданій точці та, відповідно, встановлення меж зон покриття використовується модель розповсюдження радіосигналу COST231 [4]:

$$PL = 46,3 + 33,9 \lg(f) - 13,82 \lg(h_b) - ah_m + (44,9 - 6,55 \lg(h_b)) \lg(d) + c_m, \quad (3)$$

- де d – відстань від БС до абонента,
 f – робоча частота,
 h_b – висота підйому антени,
 c_m та ah_m – коефіцієнти затухання, що залежать від типу місцевості та забудовлі.
 Модель, зазначену вище, було реалізовано програмно за допомогою мови

програмування Ruby.

Метою моделювання було надання рекомендацій оператору щодо оптимального співвідношення кількості БС та потрібної смуги частот. Крім того проводилось порівняння традиційного алгоритму роботи мережі та алгоритму, що відповідає концепції SON (динамічне балансування).

В результаті моделювання були отримані залежності критерію K від кількості БС (N_{bs}) та смуги частот (F), що використовується при фіксованому значенні кількості абонентів ($N_{ab} = 1750$) (див. рис. 4-5). На графіках – світлий колір означає найбільше значення критерію ефективності, темний – найменше. Використання алгоритму динамічного балансування навантаження призвело до зменшення кількості відмов в обслуговуванні майже в 5 разів в порівнянні з статичним методом розподілу абонентів.

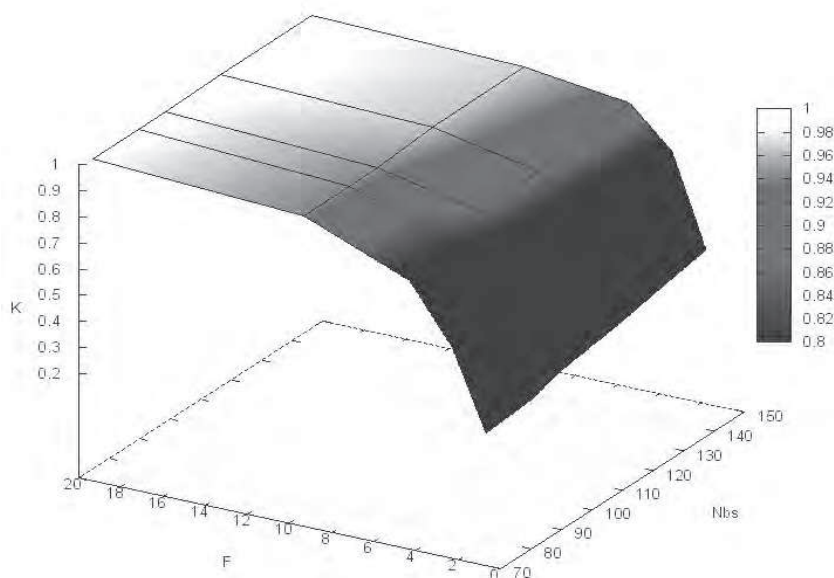


Рисунок 4 — Графіки залежності критерію ефективності від кількості БС та частотного ресурсу при статичному підході до розподілу абонентів між БС

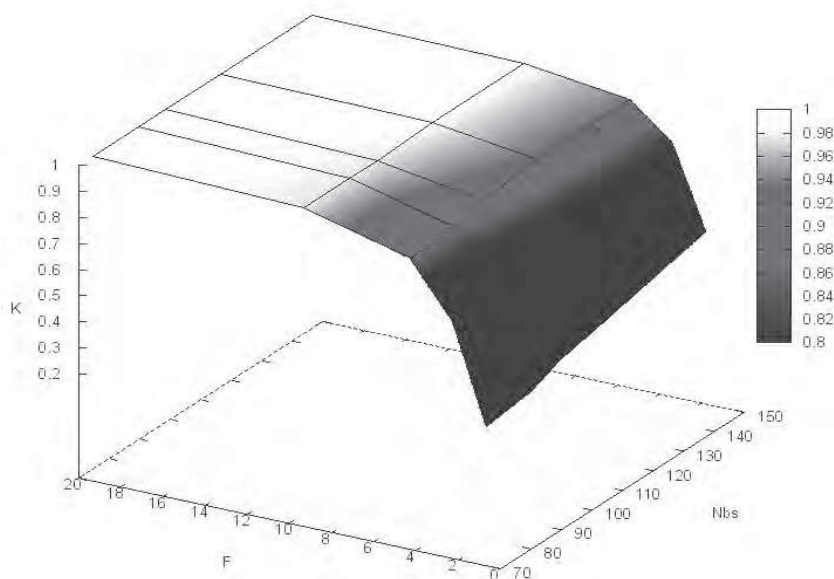


Рисунок 5 — Графіки залежності критерію ефективності від кількості БС та частотного ресурсу при використанні алгоритму динамічного балансування навантаження на БС

За допомогою розроблених засобів може бути проаналізовано вплив зростання абонентської бази на структуру та параметри мережі. На рисунках 6 та 7 приведено графіки залежності критерію ефективності при двох значеннях кількості абонентів (500 та 2000).

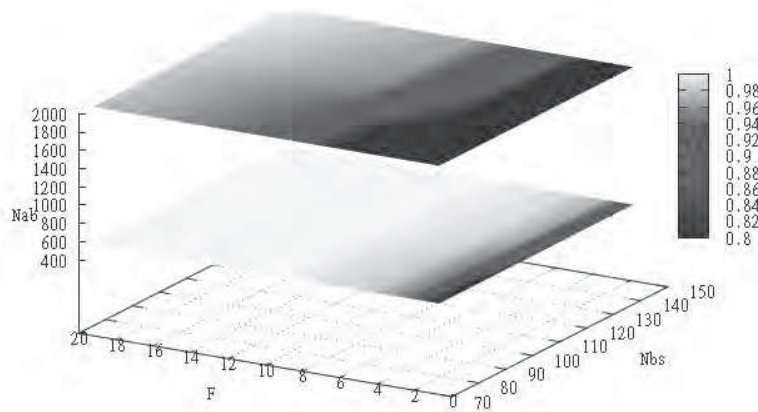


Рисунок 6 — Графіки зміни критерію ефективності при збільшенні кількості абонентів при статичному підході до розподілу абонентів між БС

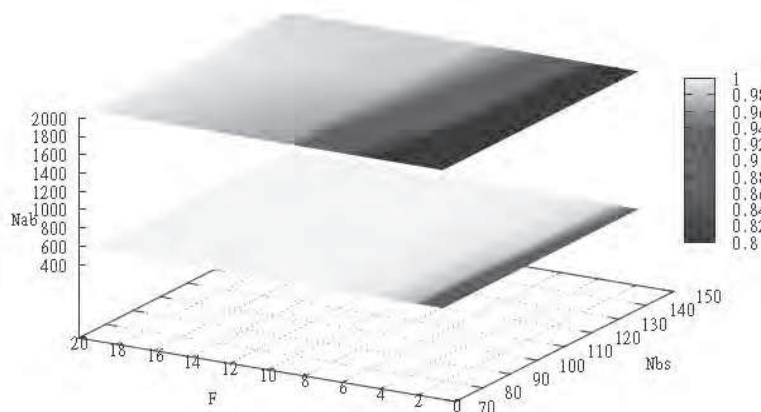


Рисунок 7 — Графіки зміни критерію ефективності при збільшенні кількості абонентів при використанні алгоритму динамічного балансування навантаження на БС

Оскільки значення критерію є пропорційним прибутку оператора, з отриманих даних можна визначити оптимальну конфігурацію мережі шляхом порівняння вартості впровадження того чи іншого рішення з доходом, отриманим від нього. Це дає можливість оператору ґрунтовно розробити стратегію подальшої еволюції LTE-мережі, починаючи із невеликої кількості базових станцій та обмеженої смуги частот поступово надбудовуючи систему.

Дані дослідження було проведено в рамках всеукраїнської програми „Професіонали майбутнього-2010” організатором якої є ПрАТ „МТС –Україна”.

Висновки.

Запропоновано інтегральний критерій ефективності використання ресурсів оператора, який враховує нелінійний характер залежності доходності абонента від швидкості, яка йому надається.

Розроблено математичну модель роботи мережі LTE/SON яка ґрунтується на алгоритмі

динамічного балансування навантаження на БС. Дана модель відповідає концепції SON та використовує метод оптимізації „мурашиними колоніями”.

Розроблено прикладну програму, яка реалізує моделювання роботи мережі LTE в умовах статичного розподілу ресурсів мережі або при використанні алгоритму динамічного розподілу ресурсів.

Результати даних досліджень дозволяють мобільному оператору ґрунтовно обирати стратегію розвитку мережі LTE шляхом оцінки ефективності її роботи в залежності від характеристик абонентської бази та наявних технічних ресурсів.

Література

1. Rumney Moray. LTE and the Evolution to 4G Wireless: Design and Measurement Challenges. / Moray Runney. – Agilent Technologies. – 2008. – 557 p.
2. SelfOrganizing Network White Paper [Електронний ресурс] / Nokia-Siemens, Inc. – Вільний доступ з мережі Internet. – https://www2.nokiasiemensnetworks.com/SelfOrganizing_Network_SON_White_Paper.pdf– (15.05.2010).
3. Чураков М. Муравьиные алгоритмы [Електронний ресурс] / М. Чураков, А. Якушев // Санкт-петербургский государственный университет информационных технологий, механики и оптики. – Вільний доступ з мережі Internet. – <http://rain.ifmo.ru/cat/>. – (01.03.2010).
4. Raj Jain. Channel Models. A Tutorial [Електронний ресурс] / Washington University in St. Louis. – Вільний доступ з мережі Internet. – cse.wustl.edu/~jain/cse574-08/ftp/channel_model_tutorial.pdf. – (01.03.2010).

Надійшла до редакції:
01.03.2011

Рекомендовано до друку:
д-р техн. наук, проф. Воронцов О.Г.

Аннотация

Дегтяренко И.В., Шахов Д.С., Кнерцер Д.А., Орехов А.А. Модель развития сети мобильного оператора при использовании технологии LTE/SON. Предложен критерий оценки эффективности использования ресурсов мобильного оператора. Разработана математическая и программная модель работы сети LTE/SON. Доказана эффективность использования метода оптимизации муравьиными колониями для балансировки нагрузки на базовые станции при неравномерном распределении абонентов. Получены зависимости, которые дают возможность оператору обоснованно проводить внедрение и развитие сети LTE.

Ключевые слова: модель, балансировка нагрузки, базовые станции, технология LTE, концепция SON, критерий эффективности, оптимизация муравьиными колониями.

Abstract

Degtyarenko I.V., Shakhov D.S., Knertser D.O., Orekhov O.O. Model of development of the mobile operator's network based on LTE/SON technology. The criterion is proposed to estimate the mobile operator's resources usage efficiency. The mathematical and the programming model of LTE/SON network are developed. The efficiency of the ant colony optimization algorithm concerning the task of mobility load balancing is proven. The dependencies are acquired that enable the mobile operator to deploy and develop an LTE network soundly.

Keywords: model, mobility load balancing, base station, LTE technology, SON concept, efficiency criterion, ant colony optimization.