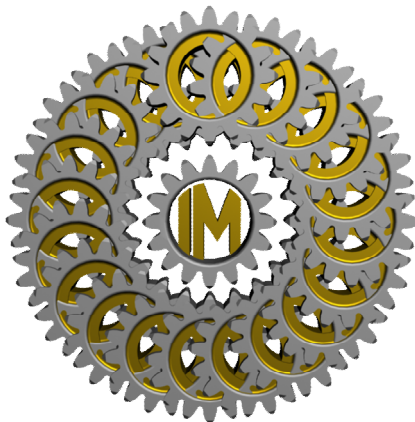


МІНІСТЕРСТВО ОСВІТИ І НАУКИ, МОЛОДІ ТА СПОРТУ УКРАЇНИ
ДЕРЖАВНИЙ ВИЩИЙ НАВЧАЛЬНИЙ ЗАКЛАД
ДОНЕЦЬКИЙ НАЦІОНАЛЬНИЙ ТЕХНІЧНИЙ УНІВЕРСИТЕТ
КРАСНОАРМІЙСЬКИЙ ІНДУСТРІАЛЬНИЙ ІНСТИТУТ

МЕТОДИЧНИЙ ПОСІБНИК
до виконання курсової роботи
з дисципліни
«Гідравліка, гідро- та пневмопривід»

(для студентів усіх форм навчання навчального напрямку 6.050503 "Інженерна механіка")



КРАСНОАРМІЙСЬК 2012

МІНІСТЕРСТВО ОСВІТИ І НАУКИ, МОЛОДІ ТА СПОРТУ УКРАЇНИ
ДЕРЖАВНИЙ ВИЩИЙ НАВЧАЛЬНИЙ ЗАКЛАД
ДОНЕЦЬКИЙ НАЦІОНАЛЬНИЙ ТЕХНІЧНИЙ УНІВЕРСИТЕТ
КРАСНОАРМІЙСЬКИЙ ІНДУСТРІАЛЬНИЙ ІНСТИТУТ

МЕТОДИЧНИЙ ПОСІБНИК
до виконання курсової роботи
з дисципліни
«Гідравліка, гідро- та пневмопривід»

(для студентів усіх форм навчання навчального напрямку 6.050503 "Інженерна механіка")

Розглянуто на засіданні Кафедри
Інженерної механіки
Протокол № 9 від 08.05.2012р.

Затверджено навчально-видавничою
Радою ДонНТУ
Протокол № від 2012р.

КРАСНОАРМІЙСЬК 2012

УДК 532 (075.8): 681.3.06
ББК 22.253

Методичний посібник до виконання курсової роботи з дисципліни «Гідравліка, гідро- та пневмопривід» (для студентів усіх форм навчання навчального напрямку 6.050503 "Машинобудування") / укладачі: С.О. Вірич, Т.В. Горячева, М.О. Бабенко, І.М. Лаппо. – Красноармійськ: КП ДонНТУ, 2012. – 54 с.

Наведено послідовну методику виконання курсової роботи з дисципліни «Гідравліка, гідро- та пневмопривід», дані теоретичні основи. Посібник включає теоретичний матеріал з прикладами, варіанти завдань з поясненнями та питання до захисту курсової роботи.

Укладачі:

к.т.н., доц. С.О. Вірич
старший викладач Т.В. Горячева
асистент М.О. Бабенко
асистент І.М. Лаппо

Рецензент: д.т.н., проф. А.П. Кононенко

Відповідальний за випуск

к.т.н, доц. С.О. Вірич

© С.О.Вірич, М.О. Бабенко, Т.В. Горячева, І.М.Лаппо
Красноармійськ, КП ДонНТУ, 2012

ЗМІСТ

ВСТУП	6
1. Нагнітачі та їх характеристики	7
1.1 Об'ємні насоси	7
1.2. Силкові гідроциліндри – нагнітачі	8
1.3. Робота об'ємного насосу з запобіжно-переливним клапаном	8
2. Вибір діаметрів трубопроводів гідросистеми	13
3. Визначення втрат тиску у трубах	15
3.1. Втрати по довжині	15
3.2 Втрати в місцевих опорах	16
4. Методика побудови гідравлічних характеристик елементів системи	18
4.1. Характеристика трубопроводу	18
4.2. Характеристика простого місцевого опору	18
4.3. Характеристика місцевого складного опору	18
5. Гідродвигуни	19
5.1. Силкові гідроциліндри	19
5.2. Гідромотори	21
6. Методика складання балансу тиску гідросистеми	21
7. Рівняння характеристики мережі	23
8. Побудова приведеної характеристики насосу	26
9. Розрахунок розгалуженої мережі методом характеристик	28
9.1 Дросельні характеристики ділянок	30
9.2 Робота гідравлічної системи при змінному навантаженні на вихідній ланці	32
10. РОЗРАХУНКОВО-ГРАФІЧНА КУРСОВА РОБОТА	36
10.1. Видача завдань.	36
10.2. Термін виконання.	36
10.3. Вимоги до оформлення.	36
10.4. Захист роботи.	36
10.5. Варіанти завдань	36
Список рекомендованої літератури.....	50
Додатки.....	51

Вступ

Поданий методичний посібник рекомендовано для студентів технічних спеціальностей при підготовці яких навчальним планом і робочою програмою передбачено виконання розрахунково-графічної курсової роботи. Оскільки основним практичним додатком курсу “Гідравліка, гідропривід і гідроавтоматизація виробництва” для студентів технічних спеціальностей є гідравлічний привід, дана робота передбачає виконання розрахунків для простих схем гідропередач. З метою полегшення розуміння методом розрахунку окремих елементів схем у вказівках наведено і необхідні розрахунки. Дані приклади необхідно детально вивчити. Не можна приступати до виконання роботи не розібравши суті методики розрахунків. Механічна заміна цифрових значень свого варіанту розрахункові співвідношення обов’язково приведе до помилок.

В додатках подаються основні параметри гідравлічних машин та апаратури, що дозволяє виконати дану роботу без звернення до каталогів та довідкової літератури. Однак все ж необхідно скористатись ними з метою вивчення конструкцій вибраного обладнання.

1. Нагнітачі та їх характеристики

Основним типом нагнітачів в системах гідроприводу різноманітних конструкцій є об'ємні насоси, які бувають аксіально- і радіально-поршневі, шестеренчасті, пластинчасті та інші. Незалежно від конструкції процес нагнітання в цих машинах здійснюється за рахунок безпосереднього витіснення рідини робочим органом у робочу зону насоса.

До цього ж типу необхідно віднести і силові гідроциліндри, що працюють в режимі нагнітачів. Для них можливі дві схеми роботи:

- нагнітання здійснюється за рахунок механічного зусилля, що прикладено до штоку (циліндр працює як медичний шприц);

- зусилля створюється потоком рідини, яка поступає або в поршневу, або в штокову порожнину гідроциліндра, а нагнітання проходить із протилежної порожнини.

У деяких спеціальних схемах знаходять використання акумулятори – пристрої, що призначено для накопичення потенційної енергії.

Головною характеристикою нагнітача будь-якого типу є залежність $p=f(Q)$, тобто залежність тиску, що створюється ним як функції подачі.

1.1 Об'ємні насоси

Об'ємні насоси характеризуються робочим об'ємом (літражем) V_o , що являє собою об'єм рідини, яка проходить через насос за один оберт його вала, при перепаді тиску приблизно близькому до нуля. Ідеальна подача насосу

$$Q_{id} = V_o \frac{n}{60}, \quad (1.1)$$

де n - частота обертів, об/хв (оберти за хвилину).

Виходячи з цього при $n=\text{const}$ подача насоса залишається сталою.

Дійсна подача насоса

$$Q = Q_{id} \eta_o, \quad (1.2)$$

де η_o - об'ємний ККД.

Характеристика насосу показана на рис. 1, (1 – ідеальна, 2 – реальна).

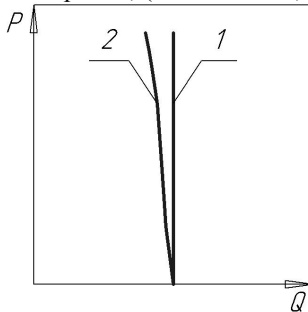


Рис. 1

1.2. Силкові гідроциліндри – нагнітачі

Силувий гідроциліндр, що працює в режимі нагнітача, принципово нічим не відрізняється від об'ємного насосу. Його робочий об'єм

$$V_o = A_n S_n, \quad (1.3)$$

де A_n - площа перерізу поршня (при нагнітанні з поршневої порожнини);

S_n - довжина ходу поршня.

При нагнітанні з штокової порожнини

$$V_o = A_{um} S_n, \quad (1.4)$$

де

$$A_{um} = A_n - A_{ш}, \quad (1.5)$$

$A_{ш}$ - площа перерізу штока.

Подача циліндра – нагнітача:

$$Q = A_n U_n \quad \text{або} \quad Q = A_{um} U_n \quad (1.6)$$

де U_n – швидкість руху поршня.

Ущільнення поршня силового циліндра настільки досконале, що з достатньою для практичних розрахунків точністю можна вважати, що його об'ємний ККД дорівнює одиниці. Тобто, характеристика циліндра – нагнітача співпадає з прямою 1 на рис.1.

1.3. Робота об'ємного насосу з запобіжно-переливним клапаном

На рис.2 наведено найпростішу схему гідроприводу. Насос (1) нагнітає робочу рідину через дросель (2) в силувий гідроциліндр (3), до штоку якого прикладено навантаження F .

До точки A гідросистеми підключений запобіжно-переливний клапан (4). За принципом дії клапан – запірний орган (золотник), навантажений з одного боку пружиною, а з другого – силою тиску рідини в гідросистемі. При збільшенні навантаження на шток тиск в точці A зростає, і при деякому його значенні, що визначається величиною попереднього натягу, золотник зміщується, відкриваючи прохід робочої рідини на злив. Коли тиск в точці A досягне так званого тиску налагодження, клапан буде відкритий повністю, і вся рідина, що подається насосом, піде на злив.

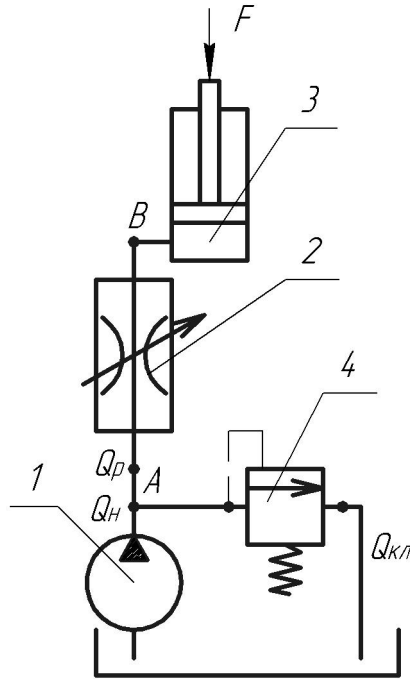


Рис.2

Таким чином, можна записати:

$$Q_n = Q_p + Q_{кл} \quad (1.7)$$

де Q_n - подача насоса; Q_p - робоча витрата в мережі; $Q_{кл}$ - витрата, що скидається через клапан.

Закриття дроселя (2) призводить до зростання гідравлічного опору системи і збільшенню тиску в точці А. Як і в попередньому випадку, це викликає спрацювання клапана, і витрата, що поступає в силовий циліндр, зменшується

$$Q_p = Q_n - Q_{кл} \quad (1.8)$$

Потрібно пам'ятати, що подача насоса у цих випадках змінюється в досить незначний мірі (див. рис. 1).

Таким чином, підключення до точки А запобіжно-переливного клапана дозволяє регулювати робочу витрату в гідросистемі і розглядати насос з

клапаном як єдиний агрегат, що володіє новими якостями. Характеристика цього агрегату показана на рис.3.

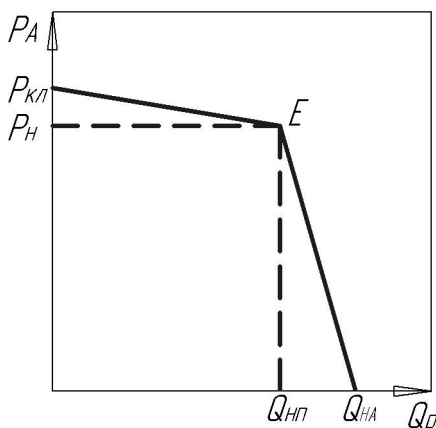


Рис.3

Пряма $Q_{HA} - E$ – характеристика власне насосу (див. рис. 1). Пряма $P_{KL} - E$ – характеристика клапана. Коли тиск в точці А системи досягає значення P_H , тобто при $P_A = P_H$, проходить спрацювання клапана, а при $P_A = P_{KL}$ вся робоча рідина буде скинута через клапан в бак.

Характеристика насосу і клапана в першому наближенні апроксимується наступними рівняннями:

$$p = p_H - B_H \cdot Q_{HP} \quad (1.9)$$

$$p = p_{KL} - B_{KL} \cdot Q_{HP} \quad (1.10)$$

Спільний розв'язок цих рівнянь дозволяє визначити точку Q_{HP} на графіку рис. 3.

$$Q_{HP} = \frac{p_H - p_{KL}}{p_H - p_{KL}} \quad (1.11)$$

Визначення величин, які входять у рівняння, проводиться за формулами, які наведені нижче:

$$p_H = \frac{p_{max}}{1 - \eta_0}, \quad (1.12)$$

де p_{max} – максимальний (паспортний) тиск, що розвивається насосом;

η_0 – об’ємний ККД насоса.

$$B_H = \frac{p_H \cdot \eta_0}{Q_{ном}}, \quad (1.13)$$

$Q_{ном}$ - номінальна подача насоса (за паспортом).

$$B_{кЛ} = \frac{\Delta p_{кЛ}}{Q_{max} - Q_{min}}, \quad (1.14)$$

де $\Delta p_{кЛ}$ – перепад тиску на клапані при зміні витрати від Q_{max} до Q_{min} . Ця величина приводиться в паспорті клапана.

Q_{max} і Q_{min} . – рекомендовані максимальна і мінімальна витрати через клапан.

Подача насоса при роботі на мережу без протидії тиску $Q_{НА}$ знаходиться з виразу:

$$Q_{НА} = \frac{Q_{ном}}{\eta_0}, \quad (1.15)$$

Тиск налагодження запобіжного клапану $p_{кл}$ визначається за таблицею 1.1. У залежності від фактичного тиску в точці А, знайдено при гідравлічному розрахунку системи.

Таблиця 1.1

Тиск налагодження клапана

Тиск в точці А - p_A , МПа	Тиск налагодження - $p_{кл}$
$p_A \leq 1,3$	$1,02 p_A$
$1,3 < p_A \leq 6$	$1,03 p_A$
$6 < p_A \leq 14$	$1,05 p_A$
$14 < p_A \leq 22,5$	$1,08 p_A$
$p_A > 22,5$	$1,10 p_A$

Приклад 1

Розглянемо схему рис. 2. Нехай в системі встановлений пластинчастий насос Г12-23А, що працює з частотою обертів $n=900$ об/хв. Навантаження на силовий гідروциліндр складе $F=35,3$ кН при діаметрі поршня $d_n=100$ мм. Необхідно побудувати характеристику насос-клапан.

Методика розрахунку.

Визначаємо площу поршня:

$$A_{\Pi} = 0,785 \cdot d_n^2 = 0,785 \cdot 0,1^2 = 7,85 \cdot 10^{-3} \text{ м}^2.$$

Тиск в точці В залежить від навантаження:

$$p_B = \frac{F}{A_{\Pi}} = \frac{35,3 \cdot 10^3}{7,85 \cdot 10^{-3}} = 4,5 \cdot 10^6 \text{ Па} = 4,5 \text{ МПа}$$

Врахуємо в першому наближенні, що $p_A=1,2p_B$, тоді одержимо:

$$p_A = 1,2 \cdot 4,5 = 5,4 \text{ МПа}$$

Тиск налагодження за таблицею 1.1:

$$p_{\text{кл}} = 1,03 \cdot p_A = 1,03 \cdot 5,4 = 5,56 \text{ МПа}$$

Згідно паспортним даним насосу Г12-23А створює максимальний тиск $p_{\text{max}}=6,4$ МПа при подачі $Q=25$ л/хв, об'ємний ККД $\eta_0=0,85$. Отже,

$$p_H = \frac{p_{\text{max}}}{1-\eta_0} = \frac{6,4 \cdot 10^6}{1-0,85} = 42,7 \cdot 10^6 \text{ Па} = 42,7 \text{ МПа}$$

Для нормальної роботи системи запобіжно-переливний клапан повинен мати пропускну здатність не менше 25 л/хв і витримати тиск не менше $p_{\text{кл}}$, тобто 5,56 МПа.

Цим умовам відповідає клапан БГ52-13. Його параметри: $Q_{\text{max}}=35$ л/хв, $Q_{\text{min}}=5$ л/хв, робочий тиск до 20 МПа, $\Delta p_{\text{кл}}=0,5$ МПа.

Вирахуємо величини V_H і $V_{\text{кл}}$:

$$V_H = \frac{p_H \cdot \eta_0}{Q_{\text{ном}}} = \frac{42,7 \cdot 10^6 \cdot 0,85}{0,417 \cdot 10^{-3}} = 87,0 \cdot 10^9 \frac{\text{Па} \cdot \text{с}}{\text{м}^3}$$

де $Q_{\text{ном}}=25$ л/хв. $=0,417 \cdot 10^{-3} \text{ м}^3/\text{с}$.

$$B_{\text{КЛ}} = \frac{\Delta p_{\text{КЛ}}}{Q_{\text{max}} - Q_{\text{min}}} = \frac{0,5 \cdot 10^6}{(0,583 - 0,0833) \cdot 10^{-3}} = 10^9 \frac{\text{Па} \cdot \text{с}}{\text{м}^3}$$

де $Q_{\text{max}} = 35 \text{ л/хв.} = 0,583 \cdot 10^{-3} \text{ м}^3/\text{с}$.

де $Q_{\text{min}} = 5 \text{ л/хв.} = 0,0833 \cdot 10^{-3} \text{ м}^3/\text{с}$.

Подача в мережу без протитиску:

$$Q_{\text{НА}} = \frac{Q_{\text{ном}}}{\eta_0} = \frac{0,417 \cdot 10^{-3}}{0,85} = 0,491 \cdot 10^{-3} \frac{\text{м}^3}{\text{с}}$$

Подача $Q_{\text{НП}}$:

$$Q_{\text{НП}} = \frac{p_{\text{Н}} - p_{\text{КЛ}}}{B_{\text{Н}} - B_{\text{КЛ}}} = \frac{(42,7 - 5,56) \cdot 10^6}{(87 - 1) \cdot 10^9} = 0,431 \cdot 10^{-3} \frac{\text{м}^3}{\text{с}}$$

І, нарешті, тиск $p_{\text{Н}}$ при $Q_{\text{НП}} = 0,431 \cdot 10^{-3} \frac{\text{м}^3}{\text{с}}$:

$$p = p_{\text{КЛ}} - B_{\text{КЛ}} \cdot Q_{\text{НП}} = 5,56 \cdot 10^6 - 10^9 \cdot 0,431 \cdot 10^{-3} = 5,23 \text{ МПа}$$

За отриманими точками можна побудувати характеристику насос – клапан.

2. Вибір діаметрів трубопроводів гідросистеми

Діаметри трубопроводів гідросистеми вибирають вибираючи з максимально допустимих швидкостей в них. Для всмоктувальних магістралей, швидкості не повинні перевищувати 1,2 м/с.

Внутрішні діаметри нагнітаючих магістралей підбираються за табл. 2.1, складеною у відповідності до ГОСТ 8734-75 (“Труби сталеві безшовні холоднотянуті та холоднокатані”).

Таблиця 2.1

Рекомендовані значення діаметрів

Q , л/хв.	d , мм			Q , л/хв.	d , мм		
	$p_A < 2,5$	$2,5 < p_A < 5$	$5 < p_A < 10$		$p_A < 2,5$	$2,5 < p_A < 5$	$5 < p_A < 10$
	МПа				МПа		
8	8	7	6	60	21	18	16
10	8	7	7	65	21	19	17
12	9	8	7	70	22	19	17
14	10	9	8	75	23	20	18
16	11	9	8	80	24	21	18
18	11	10	9	85	25	21	19
20	12	10	9	90	25	22	20
22	12	11	10	95	26	22	20
25	13	12	10	100	27	23	21
30	15	13	11	105	27	23	21
35	16	14	12	110	28	24	22
40	17	15	13	115	29	25	22
45	18	15	14	120	29	25	23
50	19	16	15	130	30	26	23
55	20	17	15	140	31	27	24

3. Визначення втрат тиску у трубах

3.1. Втрати по довжині

Втрати тиску по довжині при русі рідини у трубах розраховуються за формулою Дарсі:

$$\Delta P = \lambda \frac{\ell}{d} \cdot \rho \frac{V^2}{2}, \quad (3.1)$$

де λ - коефіцієнт Дарсі (коефіцієнт гідравлічного тертя);

ℓ , d – довжина і діаметр труби, м;

ρ – густина рідини, кг/м³;

V – середня швидкість, м/с.

У загальному випадку коефіцієнт Дарсі залежить від характеру протікання рідини, який визначається числом Рейнольдса і відносною шорсткістю. Тому при виконанні розрахунку необхідно насамперед вирахувати число Рейнольдса:

$$Re = \frac{V \cdot d}{\nu}, \quad (3.2)$$

де ν - кінематична в'язкість, м/с².

При $Re < 2300$ течія ламінарна і з врахуванням неізотермічності потоку:

$$\lambda = \frac{75}{Re}, \quad (3.3)$$

При $Re > 2300$ течія турбулентна, і можна використовувати універсальну формулу Альтшуля:

$$\lambda = 0,11 \left(\frac{K_e}{d} + \frac{68}{Re} \right)^{0,25}, \quad (3.4)$$

де K_e – еквівалентна шорсткість, яка для сталевих безшовних труб може бути прийнята $K_e = 0,014$ мм.

Якщо Re не перевищує 10^5 , то труби можна вважати гідравлічно- гладкими і використовувати для знаходження λ формулу Блазіуса:

$$\lambda = 0,3164 Re^{-0,25}. \quad (3.5)$$

3.2 Втрати в місцевих опорах

До місцевих опорів відноситься арматура і фасонні частини трубопроводів, а також нормалізована апаратура систем гідропроводу.

Умовно місцеві опори можна розділити на прості і складні. До числа складних відносять нормалізовану гідроапаратуру, тобто різного роду керуючі і регулюючі пристрої, фільтри та інші.

Втрати у простих місцевих опорах розраховуються за формулою Вейсберга:

$$\Delta p = \xi \cdot \rho \cdot \frac{V^2}{2}, \quad (3.6)$$

де ξ – коефіцієнт втрат.

При малих значеннях числа Рейнольдса коефіцієнти втрат залежать від Re і геометрії місцевого опору. При $Re > Re_{гр}$ (граничного), тобто в автомодельній області – тільки від геометрії (форми) опору. Числові значення коефіцієнтів, необхідні для розрахунку, можна знайти в довідниковій літературі.

Визначення втрат у складних місцевих опорах за експериментальними даними можна здійснювати за двохчленною формулою виду:

$$\Delta p = B \cdot Q + C \cdot Q^2. \quad (3.7)$$

B і C – знаходять за даними приведеними у каталозі.

$$B = \frac{\Delta p}{2Q_{нр}}, \quad (3.8)$$

$$C = \frac{\Delta p}{2Q_{нр}^2}, \quad (3.8)$$

де Δp – втрати тиску при найбільших рекомендованих витратах;

$Q_{нр}$ – найбільші рекомендовані витрати.

Для реверсних золотників Δp є сумою втрат у прямому і зворотному напрямках, тому, якщо виникає необхідність вирахувати втрати в одному напрямі, необхідно зменшити коефіцієнти B і C у два рази.

Приклад 2

Визначити втрати тиску у трубопроводі АВ (див. рис. 2), якщо у якості робочої рідини використовується масло індустріальне 12 (ГОСТ 1707-51). Кінематична в'язкість $12 \cdot 10^{-6} \text{ м}^2/\text{с}$. Об'ємна витрата у трубопроводі $Q=39,6 \text{ л/хв}=0,66 \cdot 10^{-3} \text{ м}^3/\text{с}$. Тиск у точці В – $p_B=1,5 \text{ МПа}$, густина рідини $\rho=880 \text{ кг/м}^3$, $l_{AB}=20$.

За таблицею 2.1 при $p_A < 2,5 \text{ МПа}$ знаходимо $d=17 \text{ мм}$. Швидкість рідини у трубопроводі:

$$V = \frac{Q}{A} = \frac{0,66 \cdot 10^{-3}}{0,785 \cdot 0,017^2} = 2,91 \text{ м/с}$$

Число Рейнольдса:

$$\text{Re} = \frac{V \cdot d}{\nu} = \frac{2,91 \cdot 17 \cdot 10^{-3}}{12 \cdot 10^{-6}} = 4122,5$$

Оскільки, $2300 < \text{Re} < 10^5$, для визначення коефіцієнту Дарсі скористуємося формулою Блазіуса:

$$\lambda = 0,3164 \text{Re}^{-0,25} = 0,3164 \cdot 4122,5^{-0,25} = 0,0394$$

Втрати тиску:

$$\Delta p = \lambda \frac{\ell}{d} \cdot \rho \frac{V^2}{2} = \frac{0,0394 \cdot 20 \cdot 880 \cdot 2,91^2}{0,017 \cdot 2} = 0,17 \cdot 10^6 \text{ Па} = 0,17 \text{ МПа}$$

Приклад 3

Визначити коефіцієнти B_{op} і C_{op} для дроселя, який встановлений в лінії АВ (див. рис. 2).

За даними прикладу 1 тиск в магістралі не може бути більшим тиску налагодження запобіжно-переливного клапана $p_{кл}=5,56 \text{ МПа}$, а витрати – подачі насосу $Q=25 \text{ л/хв}$. Цим умовам відповідає дросель ДР-12, розрахований на номінальні витрати $Q_{np}=25 \text{ л/хв}$. і тиск $p_n=32 \text{ МПа}$. Для цих параметрів втрати тиску в ньому $\Delta p=0,2 \text{ МПа}$. Відповідно, при

$$Q_{np}=25 \text{ л/хв}=0,417 \cdot 10^{-3} \text{ м}^3/\text{с}.$$

$$B_{op} = \frac{\Delta p}{2Q_{np}} = \frac{0,2 \cdot 10^6}{2 \cdot 0,417 \cdot 10^{-3}} = 0,24 \cdot 10^9 \text{ Па} \cdot \text{с} / \text{м}^3,$$

$$C_{\text{др}} = \frac{\Delta p}{2Q_{\text{др}}^2} = \frac{0,2 \cdot 10^6}{2 \cdot (0,417 \cdot 10^{-3})^2} = 0,575 \cdot 10^{12} \text{ Па} \cdot \text{с} / \text{м}^3$$

Таким чином,

$$\Delta p_{\text{др}} = 0,24 \cdot 10^9 Q + 0,575 \cdot 10^{12} Q^2.$$

4. Методика побудови гідравлічних характеристик елементів системи

Під гідравлічною характеристикою елемента системи розуміють залежність втрат тиску в цьому елементі від об'ємних витрат, тобто $\Delta p = f(Q)$.

4.1. Характеристика трубопроводу

Рівняння характеристики трубопроводу отримують з формули Дарсі, при заміні в ньому швидкості на об'ємні витрати:

$$\Delta p = \lambda \cdot \frac{\ell}{d} \cdot \rho \cdot \frac{V^2}{2} = \lambda \frac{\ell}{d} \cdot \frac{Q^2}{2A^2} = S_{\text{тр}} Q^2, \quad (4.1)$$

де A – площа перерізу трубопроводу;

$S_{\text{тр}}$ – площа трубопроводу.

4.2. Характеристика простого місцевого опору

Використовуємо формулу Вейсбаха.

$$\Delta p = \xi \cdot \rho \cdot \frac{V^2}{2} = \xi \cdot \rho \cdot \frac{Q^2}{2A_{\text{мп}}^2} = S_{\text{м}} Q^2, \quad (4.2)$$

де $A_{\text{мп}}$ – площа перерізу за місцевим опором.

4.3. Характеристика місцевого складного опору

Для складного місцевого опору рівнянням характеристики є (3.7).

Приклад 4.

Отримати рівняння характеристики ділянки АВ, розглянутої в прикладі 1.

Площа перерізу трубопроводу ($d=17$ мм):

$$A_{mp} = 0,785 \cdot d^2 = 0,785 \cdot (17 \cdot 10^{-3})^2 = 227 \cdot 10^{-6} \text{ м}^2.$$

Опір трубопроводу:

$$S_{mp} = \frac{\lambda \cdot \ell \cdot \rho}{2d \cdot A_{mp}^2} = \frac{0,0394 \cdot 20 \cdot 880}{2 \cdot 0,017 \cdot (227 \cdot 10^{-6})^2} = 0,39 \cdot 10^{12} \frac{\text{Па} \cdot \text{с}^2}{\text{м}^6};$$

тобто $\Delta p_{mp} = 0,39 \cdot 10^{12} Q^2$.

Цей же результат можна отримати інакше. Дійсно:

$$S_{mp} = \frac{\Delta p_{mp}}{Q^2}$$

Втрати тиску $\Delta p=0,17$ МПа при витратах $Q=0,66 \cdot 10^{-3} \text{ м}^3/\text{с}$. (див. приклад 2). Підставимо ці значення і отримаємо:

$$S_{mp} = \frac{0,17 \cdot 10^6}{(0,66 \cdot 10^{-3})^2} = 0,39 \cdot 10^{12} \frac{\text{Па} \cdot \text{с}^2}{\text{м}^6}.$$

5. Гідродвигуни

Гідродвигуни – вихідна ланка гідропередачі. У залежності і від виду руху вихідного елемента гідродвигуни поділяються на:

- силові гідроциліндри, в яких вихідний елемент виконує зворотно-поступальний рух;
- гідромотори – вихідний елемент виконує обертальний рух;
- гідродвигуни - вихідний елемент виконує обертальний рух;
- на моментні гідроциліндри - вихідний елемент виконує обертально-обертальний рух;

5.1. Силові гідроциліндри

Схема силового гідроциліндра приведена на рис. 4. Тиск у точці В циліндра визначається величиною навантаження:

$$p_B = \frac{F}{A_n} = \frac{F}{0,785 \cdot d_n^2}, \quad (5.1)$$

тиск у точці С – опором зливної магістралі, тобто

$$p_C = \Delta p_{зл}. \quad (5.2)$$

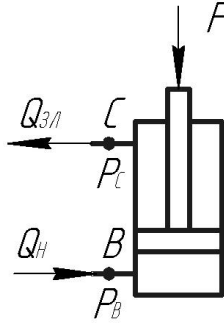


Рис.4

Особливістю силового гідроциліндру є те, що витрати у зливній магістралі не дорівнюють витратам у магістралі нагнітання. Позначимо через U_{II} швидкість поршня. Можна записати ($Q_n = Q_{зл}$):

$$U_n = \frac{Q_n}{A_n}, \quad U_n = \frac{Q_{зл}}{A_{ум}}, \quad (5.3)$$

де A_n і $A_{ум}$ – площі поршневої і штокових порожнин відповідно.

$$\frac{Q_n}{A_n} = \frac{Q_{зл}}{A_{ум}}, \quad \text{звідки}$$

$$Q_{зл} = Q_n \cdot \frac{A_{ум}}{A_n} = Q_n \left(\frac{d_n^2 - d_{ум}^2}{d_n^2} \right) = \left[1 - \left(\frac{d_{ум}}{d_n} \right)^2 \right] Q_n, \quad (5.4)$$

де d_n і $d_{ум}$ – діаметри поршня і штоку.

У більшості промислових конструкцій $d_{ум} = 0,5d_n$, при цьому $Q_{зл} = 0,75Q_n$.

5.2. Гідромотори

Ідеальний момент, що розвивається гідромотором, визначається із співвідношення:

$$M_{io} = \frac{pV_0}{2\pi}, \quad (5.5)$$

де V_0 – робочий об'єм гідромотора;

p – тиск на гідромотора.

Фактичний момент:

$$M = \frac{p \cdot V_0}{2\pi} \cdot \eta_{ГМ} = 0,159 \cdot p \cdot V_0 \cdot \eta_{ГМ}, \quad (5.6)$$

$\eta_{ГМ}$ - гідромеханічний ККД гідромотора.

Приклад 5

Визначити момент, що розвивається гідромотором Г 15-21, і витрату, що проходить через нього, якщо частота обертання його валу $n=860$ об/хв., а тиск спрацювання $p=3$ МПа.

За паспортними даними робочий об'єм $V_0=8 \cdot 10^{-6}$ м³/об, а $\eta_{ГМ}=0,85$.

Величина моменту за формулою (5.6):

$$M = 0,159 \cdot 3 \cdot 10^6 \cdot 8 \cdot 10^{-6} \cdot 0,85 = 3,24 \text{ Н} \cdot \text{м}.$$

Витрата через гідромотор:

$$Q_{io} = \frac{V_0 \cdot n}{60} = \frac{8 \cdot 10^{-6} \cdot 860}{60} = 0,115 \cdot 10^{-3} \text{ м}^3 / \text{с}.$$

6. Методика складання балансу тиску гідросистеми

Розглянемо схему гідроприводу, приведену на рис. 5. Насос (1) нагнітає масло через фільтр (3) і зворотній клапан (4) у силовий гідроциліндр (6). На зливній магістралі CD встановлено дросель (7). Розподільник (5) служить для реверсу гідропередачі. На поршень силового

циліндру діє навантаження F . Захист системи від перевантаження виконується запобіжно-переливним клапаном (2).

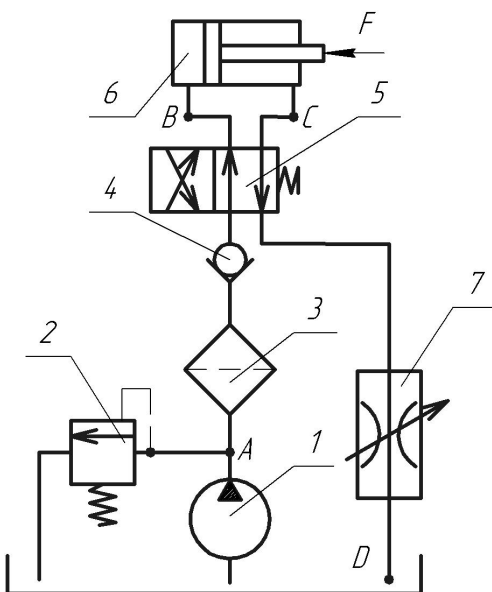


Рис 5.

З розглянутої схеми видно, що найбільший тиск у системі буде у точці A . При подальшому русі рідини в зв'язку із подоланням різного роду опорів і навантаження, тиск буде знижуватися і в точці D стане рівним нулю. Сказане можна представити у вигляді рівняння. Для схеми рис. 5 можна записати.

$$p_A = \Delta p_\phi + \Delta p_{зк} + \Delta p_p + p_B + \Delta p_{mp}^{AB} + \Delta p_{mp}^{CD} + \Delta p_{др} \quad (6.1)$$

де Δp_ϕ – втрати тиску у фільтрі;

$\Delta p_{зк}$ – те ж саме у зворотному клапані;

Δp_p – те ж саме у розподільнику;

p_B – тиск від навантаження;

$\Delta p_{mp}^{AB}, \Delta p_{mp}^{CD}$ – втрати тиску у трубах;

$\Delta p_{др}$ – втрати у дроселі.

Таким чином, у рівняння (6.1) повинні ввійти і втрати у простих місцевих опорах. Однак, як показують розрахунки, ці втрати невеликі і їх можна не враховувати.

7. Рівняння характеристики мережі

Рівняння характеристики мережі отримують з рівняння балансу, провівши заміну всіх Δp рівняннями характеристик (див. розділ 4).

Розглянемо цю операцію на прикладі рівняння (6.1). Отримаємо:

$$p_A = (B_{\phi}Q + C_{\phi}Q^2) + (B_{зк}Q + C_{зк}Q^2) + (B_pQ + C_pQ^2) + p_B + S_{AB}Q^2 + S_{CD}Q_{CD}^2 + (B_{\phi p}Q_{CD} + C_{\phi p}Q_{CD}^2)$$

Тут слід звернути увагу на наступну обставину. Як показано в розділі 5.1, витрата в зливній магістралі CD відрізняється від витрати в напірній магістралі. При умові $d_{умт} = 0,5d_n$, вона складе $Q_{зл} = 0,75Q$. Для розрахунків зручно привести характеристику до одної витрати, враховуючи що $Q_{CD}^2 = 0,563Q^2$. Тоді:

$$p_A = p_B + (B_{\phi} + B_{зк} + B_p + 0,75B_{\phi p})Q + (C_{\phi} + C_{зк} + C_p + S_{AB} + 0,563(S_{CD} + C_{\phi p}))Q^2 \quad (7.1)$$

Обчисливши всі постійні коефіцієнти на надаючи довільні значення Q в очікуваному діапазоні його змін, отримаємо точки характеристики мережі.

Приклад 6

Розраховувати гідравлічну систему, показану на рисунку 5 при таких умовах: діаметр поршня гідроциліндра $d_n = 100$ мм, $d_{умт} = 0,5d_n$, навантаження $F = 35,3$ кН. Насос пластинчастий Г12-23А. густина оливи $\rho = 880$ кг/м³, кінематична в'язкість $\gamma = 12 \cdot 10^{-6}$ м²/с, $l_{AB} = 20$ м., $l_{BC} = 25$ м.

За даними прикладу 1 тиск у точці $B - p_e = 4,5$ МПа, $p_{кп} = 5,56$ МПа. Подача насосу $Q = 25$ л/хв. $= 0,417 \cdot 10^{-3}$ м³/с.

Діаметр трубопроводу AB знаходимо за таблицею 2.1. – $d = 10$ мм. Оскільки передача реверсивна, то таким же можна прийняти й діаметр труби CD . За витратами Q по цій же причині потрібно вибрати і дросель (7). Результати вибору нормалізованої апаратури зводимо у таблицю.

Таблиця 7.1.

Нормалізована апаратура

Вид апаратури	Типорозмір	Q_{max} , л/хв.	P_{max} , МПа	B , Па·с/м ³	C , Па·с ² /м ⁶
Фільтр	ФС7 $\frac{12-40}{63}$	23	6,3	$0,0858 \cdot 10^9$	$0,147 \cdot 10^{12}$
Зворотний клапан	Г51-23	35	20	$0,172 \cdot 10^9$	$0,295 \cdot 10^{12}$
Золотниковий розподільник	Г74-13	35	8	$0,172 \cdot 10^9$	$0,295 \cdot 10^{12}$
Дросель	ДР-12	25	32	$0,24 \cdot 10^9$	$0,575 \cdot 10^{12}$

Визначаємо опір трубопроводів. Площа трубопроводу:

$$A_{mp} = 0,785 \cdot d^2 = 0,785 \cdot (10 \cdot 10^{-3})^2 = 78,5 \cdot 10^{-6} \text{ м}^2.$$

Швидкість в трубі AB:

$$V_{AB} = \frac{Q}{A_{mp}} = \frac{0,417 \cdot 10^{-3}}{78,5 \cdot 10^{-6}} = 5,3 \text{ м/с}.$$

Швидкість в трубі CD:

$$V_{CD} = 0,75 V_{AB} = 0,75 \cdot 5,3 = 3,98 \text{ м/с}$$

Число Рейнольдса:

$$Re_{AB} = 0,75 V_{AB} = \frac{5,3 \cdot 10 \cdot 10^{-3}}{12 \cdot 10^{-6}} = 4417;$$

$$Re_{CD} = 0,75 Re_{AB} = 0,75 \cdot 4417 = 3312.$$

Коефіцієнти Дарсі:

$$\lambda_{AB} = 0,3164 \operatorname{Re}_{AB}^{-0,25} = 0,3164 \cdot 4417^{-0,25} = 0,0388$$

$$\lambda_{CD} = 0,3164 \cdot 3312^{-0,25} = 0,0417$$

$$S_{AB} = \frac{\lambda_{AB} \cdot l_{AB} \cdot \rho}{2d \cdot A_{mp}^2} = \frac{0,0388 \cdot 20 \cdot 880}{2 \cdot 10 \cdot 10^{-3} (78,5 \cdot 10^{-6})^2} = 5,43 \cdot 10^{12} \text{ Па} \cdot \text{с}^2 / \text{м}^6$$

$$S_{CD} = \frac{\lambda_{CD} \cdot l_{CD} \cdot \rho}{2d \cdot A_{mp}^2} = \frac{0,0417 \cdot 25 \cdot 880}{2 \cdot 10 \cdot 10^{-3} (78,5 \cdot 10^{-6})^2} = 7,44 \cdot 10^{12} \text{ Па} \cdot \text{с}^2 / \text{м}^6$$

Підставивши результати в (7.1), отримаємо:

$$p_A = 4,5 \cdot 10^6 + 0,61 \cdot 10^9 Q + 10,7 \cdot 10^{12} Q^2.$$

Точки характеристики мережі із врахуванням того, що номінальні витрати складають $0,417 \cdot 10^{-3}$, наведено у таблиці 7.2.

Таблиця 7.2.

Точки характеристики мережі

№	Q , м ³ /с	$0,61 \cdot 10^9 Q$, Па	Q^2 , м ⁶ /с ²	$10,7 \cdot 10^{12} Q^2$, Па	p_A , МПа
1	$0,1 \cdot 10^{-3}$	$0,061 \cdot 10^6$	$0,01 \cdot 10^{-6}$	$0,107 \cdot 10^6$	4,69
2	$0,2 \cdot 10^{-3}$	$0,12 \cdot 10^6$	$0,04 \cdot 10^{-6}$	$0,428 \cdot 10^6$	5,05
3	$0,3 \cdot 10^{-3}$	$0,183 \cdot 10^6$	$0,09 \cdot 10^{-6}$	$0,963 \cdot 10^6$	5,65
4	$0,4 \cdot 10^{-3}$	$0,244 \cdot 10^6$	$0,16 \cdot 10^{-6}$	$1,71 \cdot 10^6$	6,45
5	$0,5 \cdot 10^{-3}$	$0,305 \cdot 10^6$	$0,25 \cdot 10^{-6}$	$2,68 \cdot 10^6$	7,49

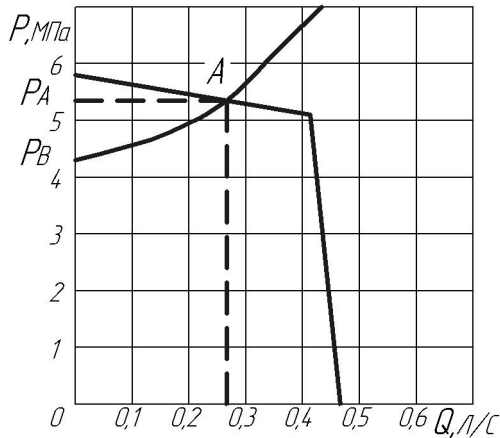


Рис. 6

За даними таблиці будують характеристику мережі (див. рис. 6). Там же нанесена за даними прикладу 1 характеристика насос-кран. Точка перетину характеристики – A (робоча точка) визначає тиск в точці A гідросистеми і витрати в лінії AB ($Q_{AB}=0,27$ л/с). Оскільки подача насоса складає $Q_n=0,417$ л/с, то через переливний клапан скидається в масляний бак витрата:

$$Q_{кл} = Q_n - Q_{AB} = 0,417 - 0,27 = 0,157 \text{ л/с.}$$

8. Побудова приведеної характеристики насосу

Розглянемо схему, показану на рис.7. Відмінність цієї схеми від попередньої (рис. 5) у тому, що до точки C підключена додаткова магістраль з дроселем, яка дозволяє скидати частку рідини в масляний бак. Очевидно, що тиск у точці C системи менший тиску у точці A на величину втрат тиску в ній.

Таким чином, якщо з координат характеристики $P_{кл}-E$ (рис.3) вирахувати ординати характеристики ділянки AC , то це еквівалентно переносу насосу з точки A в точку C .

Приклад 7

Побудуємо приведену характеристику насосу з клапаном для схеми рис.7 за даними прикладу 6, враховуючи, що $l_{AC}=2$ м.

Рівняння характеристики AC у даному випадку буде мати вигляд:

$$\Delta p_{AC} = (B_{\phi} + B_{зк})Q + (C_{\phi} + C_{зк} + S_{AC})Q^2.$$

З урахуванням даних, отриманих у прикладі 6 і враховуючи, що

$$S_{AC}=0,1S_{AB}=0,543 \cdot 10^{12} \text{ Па} \cdot \text{с}^2/\text{м}^6,$$

тому що $l_{AC} = 0,1l_{AB}$, отримаємо:

$$\Delta p_{AC} = 0,258 \cdot 10^9 Q + 0,958 \cdot 10^{12} Q^2.$$

Розрахунок наведено у табл. 8.1.

Таблиця 8.1

Точки характеристики ділянки AC

№	Q , м ³ /с	$0,258 \cdot 10^9 Q$, МПа	Q^2 , м ⁶ /с ²	$0,958 \cdot 10^{12} Q^2$, МПа	Δp_A , МПа
1	$0,1 \cdot 10^{-3}$	0,0258	$0,01 \cdot 10^{-6}$	0,00385	0,036
2	$0,2 \cdot 10^{-3}$	0,0516	$0,04 \cdot 10^{-6}$	0,00394	0,091
3	$0,3 \cdot 10^{-3}$	0,0774	$0,09 \cdot 10^{-6}$	0,00887	0,166
4	$0,4 \cdot 10^{-3}$	0,1030	$0,16 \cdot 10^{-6}$	0,1580	0,260
5	$0,5 \cdot 10^{-3}$	0,1290	$0,25 \cdot 10^{-6}$	0,2460	0,380

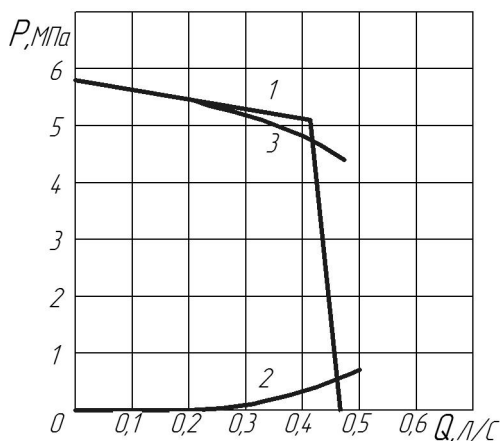


Рис.8

На рис.8 показана характеристика насос-клапан (1) і характеристика ділянки АС (2). Крива (3) є приведеною характеристикою насосу. Вона отримана графічним відрахуванням ординат кривої 2 і1.

9. Розрахунок розгалуженої мережі методом характеристик

Розглянемо схему 7. Це схема розгалуженої гідравлічної мережі, що має спільну точку С, тиск в якій однаковий, як для ділянки СВКМ, так і для ділянки СЕ.

Таким чином, розподіл витрат у цих гілках буде повністю визначатися їх опором. Цей розподіл може бути знайдено графоаналітичним методом, який легко зрозуміти на прикладі вирішення конкретної задачі.

Приклад 8

Визначимо розподіл витрат в системі, показаний на рис. 7 за даними прикладів 6 і 7. Вважаємо, що $l_{CB} = 20\text{м}$, $l_{KM} = 25\text{м}$, $l_{CE} = 20\text{м}$.

Тиск у точці В від навантаження $p_e=3\text{МПа}$. Баланс тиску для ділянки СВКМ має вигляд:

$$p_C = \Delta p_p + \Delta p_{tr}^{CB} + p_B + \Delta P_{tr}^{KM} + \Delta p_{op},$$

звідки:

$$p_C = p_B + B_p Q + C_p Q^2 + S_{CB} Q^2 + 0,563 S_{KM} Q^2 + 0,75 B_{op} Q + 0,563 C_{op} Q^2$$

Підставимо числові значення коефіцієнтів з прикладу 6, отримаємо:

$$p_C = 3 \cdot 10^6 + 0,352 \cdot 10^9 Q + 10,2 \cdot 10^{12} Q^2.$$

Точки характеристики мережі приведені в табл. 9.1.

Точки характеристики ділянки СВКМ

№	Q , м ³ /с	$0,352 \cdot 10^9 Q$, Па	Q^2 , м ⁶ /с ²	$10,2 \cdot 10^{12} Q^2$, Па	P_C МПа
1	$0,1 \cdot 10^{-3}$	0,0352	$0,01 \cdot 10^{-6}$	0,102	3,14
2	$0,2 \cdot 10^{-3}$	0,0701	$0,04 \cdot 10^{-6}$	0,408	3,48
3	$0,3 \cdot 10^{-3}$	0,106	$0,09 \cdot 10^{-6}$	0,918	4,02
4	$0,4 \cdot 10^{-3}$	0,141	$0,16 \cdot 10^{-6}$	1,63	4,77
5	$0,5 \cdot 10^{-3}$	0,176	$0,25 \cdot 10^{-6}$	2,55	5,73

Побудуємо характеристику ділянки *CE*. Оскільки при повністю відкритому дроселі через нього може проходити вся витрата, то діаметр трубопроводу і типорозмір дроселя приймаємо той же, що і в основній магістралі.

Баланс тиску $p_C = \Delta p_{mp}^{CE} + \Delta p_{op}$, або

$$p_C = B_{op} Q + C_{op} Q^2 + S_{CE} Q^2,$$

$$p_C = 0,24 \cdot 10^9 Q + (0,575 + 5,43) \cdot 10^{12} Q^2,$$

$$p_C = 0,24 \cdot 10^9 Q + 6 \cdot 10^{12} Q^2$$

Аналогічно отримуємо точки характеристики ділянки *CE*.

Таблиця 9.2

Точки характеристики ділянки *CE*

Q , м ³ /с	$0,1 \cdot 10^{-3}$	$0,2 \cdot 10^{-3}$	$0,3 \cdot 10^{-3}$	$0,4 \cdot 10^{-3}$	$0,5 \cdot 10^{-3}$
p_C , МПа	0,084	0,29	0,61	1,05	1,62

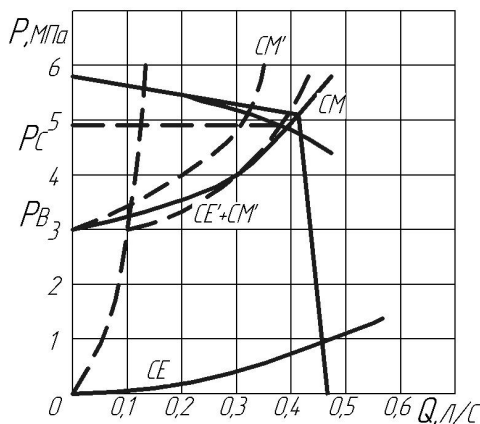


Рис. 9

Сумішаємо отримані характеристики з характеристикою насос-клапан (рис. 9).

Як видно з рисунка, опір ділянки *CE* суттєво менше, ніж *CM*, тому всі витрати будуть проходити через цю магістраль.

9.1 Дросельні характеристики ділянок

Втрати тиску на ділянках, де встановлені регульовані дроселі, залежать від степені відкриття цих пристроїв. При прикриванні дроселя критична характеристика зростає, а при повному закритті характеристика співпадає з віссю ординат. Комплекс характеристик, що відповідають проміжковим положенням дроселя, називаються *дросельними характеристиками*. Таким чином, регулюючи дросель, можна досягнути будь-якого необхідного розподілу витрати в мережі.

Приклад 9

Допустимо, що в розглянутій у прикладі 8 схемі за будь якими технологічними причинами необхідно, щоб витрата, що поступає на силовий гідроциліндр (витрата в лінії *CB-Q_{CB}*), складала $Q_{CB}=0,3$ л/с (див. рис. 9). Оскільки подача насосу $Q=0,417$ л/с (див. приклад 6), то через магістраль *CE* повинна проходити витрата:

$$Q_{CE}=Q-Q_{CB}=(0,417-0,3)=0,117 \text{ л/с.}$$

Як видно з графіка рис. 9, при витратах в мережі $Q=0,417$ л/с тиск в точці *C* системи $p_C=4,9$ МПа (див. пунктирну лінію). Заданий розподіл витрат

буде забезпечено, якщо за рахунок прикриття дроселів характеристика CM пройде через точку з координатами $p_c=4,9\text{МПа}$, $Q=0,3\text{л/с}$, а характеристика CE – $p_c=4,9\text{МПа}$, $Q=0,117\text{л/с}$ (ці дросельні характеристики показано штрихпунктиром CE і CM).

При відкритому дроселі в лінії CM і витратах $Q=0,3\text{л/с}$ тиск в точці C $p_c=4,02$ МПа (див. табл. 9.1). відповідно, для того щоб характеристика пройшла через задану точку, необхідно створити в дроселі перепад: $\Delta p_{op}=4,9-4,02=0,88$ МПа. Формально це означає, що коефіцієнти B і C дроселя збільшаться. Оскільки, регулюючий дросель встановлено в лінії зливу, то через нього пройдуть витрати $Q_{op}=0,75Q_{CB}$ і

$$B'_{op} = \frac{\Delta p_{op}}{2 \cdot 0,75Q_{CB}}, \quad C'_{op} = \frac{\Delta p_{op}}{2 \cdot (0,75Q_{CB})^2}$$

З іншого боку, розрахунок характеристики ведеться за витратами в магістралі CB і, відповідно, коефіцієнти дроселя необхідно помножити на $0,75$ і $0,75^2$ відповідно. В результаті отримаємо:

$$B_{op} = \frac{\Delta p_{op}}{2Q_{CB}}, \quad C_{op} = \frac{\Delta p_{op}}{2 \cdot Q_{CB}^2}.$$

Підставимо числові значення:

$$B_{op} = \frac{0,88 \cdot 10^6}{2 \cdot 0,3 \cdot 10^{-3}} = 1,47 \cdot 10^9 \text{ Па} \cdot \text{с} / \text{м}^3$$

$$C_{op} = \frac{0,88 \cdot 10^6}{2 \cdot (0,3 \cdot 10^{-3})^2} = 4,89 \cdot 10^{12} \text{ Па} \cdot \text{с}^2 / \text{м}^6.$$

Для отримання рівняння дросельної характеристики CM' необхідно до вихідного рівняння характеристики ділянки CM (див. приклад 8): $p_c = 3 \cdot 10^6 + 0,352 \cdot 10^9 Q + 10,2 \cdot 10^{12} Q^2$, додати отримані величини, що дає: $p_c = 3 \cdot 10^6 + 1,82 \cdot 10^9 Q + 15,1 \cdot 10^{12} Q^2$.

Легко впевнитися безпосередньою підстановкою, що при:

$$Q = 0,3 \cdot 10^{-3} \text{ м}^3 / \text{с}, \quad p_c = 4,9 \text{ МПа}.$$

Аналогічно можна побудувати і дросельну характеристику ділянки CE . У цьому випадку отримаємо: $p_c = 0,24 \cdot 10^9 Q + 6 \cdot 10^{12} Q^2$ (див. приклад 8) для

$$Q_{CE} = 0,117 \cdot 10^{-3} \text{ м}^3 / \text{с}; \quad p_C = 0,11 \text{ МПа}.$$

$$\Delta p_{op} = 4,9 - 0,11 = 4,79 \text{ МПа}.$$

$$B_{op} = \frac{4,79 \cdot 10^6}{2 \cdot 0,117 \cdot 10^{-3}} = 20,5 \cdot 10^9 \text{ Па} \cdot \text{с} / \text{м}^3.$$

$$C_{op} = \frac{4,79 \cdot 10^6}{2(0,117 \cdot 10^{-3})^2} = 175 \cdot 10^{12} \text{ Па} \cdot \text{с}^2 / \text{м}^6.$$

Рівняння дросельної характеристики ділянки CE'

$$p_C = 20,74 \cdot 10^9 Q + 181 \cdot 10^{12} Q^2.$$

Оскільки тиск у точці С однаковий для магістралей BC і CE , а витрата в ній дорівнюється сумі витрат, то характеристику мережі можна побудувати графічним додаванням характеристик ділянок за витратами при однакових значеннях тиску. Зрозуміло, що характеристика мережі при $p_C=4,9\text{МПа}$ повинна перетнути приведену характеристику насоса в точці, де $Q=0,417\text{л/с}$ (див. рис. 9, крива $CE' + CM'$).

9.2 Робота гідравлічної системи при змінному навантаженні на вихідній ланці

Розглянемо схему рис. 7. Вважаємо для простоти, що дросель в лінії CE закрито. Крім того, приймемо, що навантаження на шток силового гідроциліндру на протязі ходу поршня (S) змінюється за відомим законом. Практично це означає, що тиск у точці B буде змінним на протязі ходу. Мета розрахунку у даному випадку є встановлення закону зміни швидкості поршня як функції ходу або часу. Характеристика мережі при наявності навантаження складається з двох компонентів, один з яких не залежить від витрат (див. приклад 8 або 9), а другий залежить. Компонентом, не залежною від витрат, є тиск під поршнем (у точці B). Навпаки, кривизна характеристики ніяк не залежить від величини навантаження. Відповідно, при зміні навантаження характеристика мережі, зберігаючи свою форму, буде еквідістантно зміщуватись вздовж осі ординат.

Протікання рідини в гідросистемі у цьому випадку буде стійким. Однак, якщо розбити час ходу на малі інтервали і вважати, що на протязі інтервалу проходять на стільки не значні зміни параметрів, що ними можна знехтувати, то задача може бути вирішена. Розглянемо методику вирішення на конкретному прикладі.

Приклад 10

Побудувати графік швидкості поршня $U_n = f(S)$ для схеми рис.7 за даними прикладу 8, вважаючи, що дросель в лінії СЕ закритий, довжина ходу поршня $S=200\text{мм.}$, а навантаження змінюється за законом:

$$F = 23,6 + 392x^2 \text{ кН},$$

де x – поточне значення ходу поршня S .

$$\text{Для } d_n=100\text{мм. } A_{\Pi} = 0,785 \cdot 0,1^2 = 7,85 \cdot 10^{-3} \text{ м}^2.$$

Характеристика магістралі СВКМ розрахована в прикладі 8 та має вигляд

$$p_c = p_B + 0,352 \cdot 10^9 Q + 10,2 \cdot 10^{12} Q^2.$$

$$\text{При } x=0 \quad F_{\min} = 23,6 \cdot 10^3 \text{ Н},$$

$$p_{\min}^B = \frac{23,6 \cdot 10^3}{7,85 \cdot 10^{-3}} = 3 \cdot 10^6 \text{ Па}.$$

$$\text{При } x=S \quad F_{\max} = 39,3 \cdot 10^3 \text{ Н},$$

$$p_{\max}^B = \frac{39,3 \cdot 10^3}{7,85 \cdot 10^{-3}} = 5 \cdot 10^6 \text{ Па}.$$

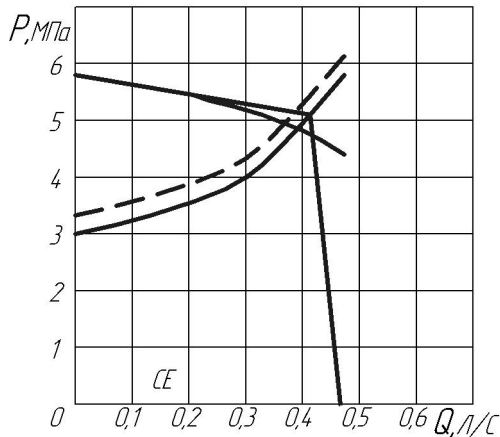


Рис. 10

На рис. 10 показано характеристику насосу з клапаном, його приведену характеристику та характеристику мережі при $P^B = P_{\min} = 3 \text{ МПа}$ (всі результати взято по даних прикладу 8). В точці перетину приведеної характеристики насосу з характеристикою мережі (в робочій точці) знаходимо, що витрата складає $Q_0=0,4\text{л/с}$. При цій витраті швидкість поршня

$$U_n = \frac{Q_0}{A_n} = \frac{0,4 \cdot 10^{-3}}{7,85 \cdot 10^{-3}} = 0,051 \text{ м/с}.$$

Отже, якщо б поршень рухався з цією швидкістю, то він би завершив робочий хід за час

$$t = \frac{S}{U_n} = \frac{0,2}{0,051} = 3,9 \text{ с}.$$

Розіб'ємо цей час на 5 інтервалів $\Delta t = 0,78 \text{ с}$., в межах яких рух будемо вважати усталеним.

Протягом першого інтервалу часу в силовий циліндр надходить об'єм рідини

$$\Delta V_1 = Q_0 \cdot \Delta t_1 = 0,4 \cdot 10^{-3} \cdot 0,78 = 0,312 \cdot 10^{-3} \text{ м}^3.$$

Надходження цього об'єму викликає переміщення поршня на величину

$$\Delta x_1 = \frac{\Delta V_1}{A_n} = \frac{0,312 \cdot 10^{-3}}{7,85 \cdot 10^{-3}} = 0,0397 \text{ м},$$

а швидкість на цій ділянці

$$U_{n1} = \frac{\Delta x_1}{\Delta t_1} = \frac{0,0397}{0,78} = 0,051 \text{ м/с}$$

Навантаження в кінці ділянки

$$F_1 = 23,6 + 392 \cdot \Delta x_1^2 = 23,6 + 392 \cdot 0,0397^2 = 24,2 \text{ кН}.$$

Тиск в точці В

$$P_{B1} = \frac{F_1}{A_n} = \frac{24,2 \cdot 10^3}{7,85 \cdot 10^{-3}} = 3,1 \cdot 10^6 \text{ Па}.$$

Відставляємо цю величину на осі ординат і зсуваємо початок характеристики в цю точку (положення зсунутої характеристики показано на рис. 10 пунктиром). Нова витрата в кінці першої ділянки (за новою робочою точкою) складає $Q_1=0,438$ л/с. В подальшому розрахунок повторюється.

$$\Delta V_2 = Q_1 \cdot \Delta t_2 = 0,38 \cdot 10^{-3} \cdot 0,78 = 0,296 \cdot 10^{-3} \text{ м}^3,$$

$$\Delta x_2 = \frac{\Delta V_2}{A_n} = 0,0377 \text{ м},$$

$$U_{n2} = \frac{\Delta x_2}{\Delta t_2} = 0,0483 \text{ м/с},$$

$$F_2 = 23,6 + 392 \cdot (\Delta x_1 + \Delta x_2)^2 = 25,9 \text{ кН},$$

$$p_{B2} = \frac{F_2}{A_n} = 3,3 \cdot 10^6 \text{ Па}.$$

Розрахунок зручно вести в табличній формі (див. табл. 9.3).

Таблиця 9.3

Розрахунок залежності

№	Δt , с	Q , м ³ /с	ΔV , м ³	Δx , м	U_n , м/с	F , кН	P_B МПа
1	0,78	$0,40 \cdot 10^{-3}$	$0,312 \cdot 10^{-3}$	0,0397	0,0518	24,2	3,1
2	0,78	$0,38 \cdot 10^{-3}$	$0,296 \cdot 10^{-3}$	0,0377	0,0483	25,9	3,3
3	0,78	$0,39 \cdot 10^{-3}$

Знаючи U_n , Δt , Δx , можна побудувати графік $U_n = f(t)$, $U_n = f(x)$ або $U_n = f(F)$.

10. РОЗРАХУНКОВО-ГРАФІЧНА КУРСОВА РОБОТА

10.1. Видача завдань.

Варіант роботи і номер рядка таблиці вихідних даних видаються кафедрою.

10.2. Термін виконання.

Виконана в чистовому варіанті розрахунково-графічна курсова робота має бути представлена для захисту в термін, вказаний керівником роботи.

10.3. Вимоги до оформлення.

Розрахунково-пояснювальна записка оформлюється на стандартних аркушах формату А4 з дотриманням вимог ЄСКД.

Графічна частина оформлюється на міліметровому папері. Всі криві проводяться за допомогою лекала. Послідовність дій супроводжується словами. При використанні формул, довідникових даних, вони повинні супроводжуватись посиланнями на літературу, список якої приводиться в кінці записки. Посилання слід позначати цифрою, розміщеною в квадратних дужках, наприклад [4]. Необхідно дотримуватись правил запису позначень фізичних величин при виконанні розрахунків.

На першій сторінці розрахунково-пояснювальної записки акуратно викреслюється розрахункова схема гідроприводу і дається опис її роботи. Окрім цього проставляється варіант завдання та числові значення вихідних величин.

Чорновий варіант є обов'язковим додатком до чистового. Роботи, виконані недбало, без необхідних пояснень, керівником не розглядаються і повертаються виконавцю для доопрацювання.

10.4. Захист роботи.

Захист роботи проводиться у вказані керівником терміни і зводиться до співбесіди по методиці виконання і виявлення розуміння суті задачі.

При підготовці слід ретельно проробити наведений нижче перелік питань, які виносяться на захист.

10.5. Варіанти завдань

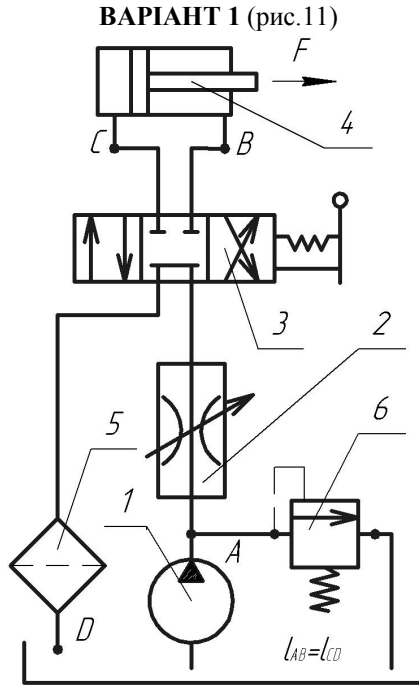


Рис.11

Насос (1) нагнітає робочу рідину, кінематична в'язкість якої ν ($\text{м}^2/\text{с}$) і густина ρ ($\text{кг}/\text{м}^3$) через дросель (2) і золотниковий розподільвач (3) в штокову порожнину гідроциліндра (4), навантаженого силою F_o (кН). Злив проводиться по лінії CD, на якій встановлено фільтр (5). Діаметр поршня гідроциліндра d_n (мм). Діаметр штоку $d_w=0,5d_n$. Довжина магістралі l_{AB} (м), хід поршня S_n (мм). Навантаження на шток змінюється за законом:

$$F=F_o-ax^2+bx$$

де F - поточне значення навантаження, Н;

x - поточне значення ходу поршня. мм. При запуску системи $x=0$, в кінці ходу $x=S_n$;

a, b - коефіцієнти;

F_o - початкове навантаження.

Запобіжно-переливний клапан (6) захищає систему від перевантаження.

Необхідно:

1. Згідно рівняння для закону зміни навантаження побудувати графік залежності $F=f(x)$ і визначити F_{max} .
2. Обчислити тиск в точці B (P_B), який виникає від навантаження F_{max} .
3. Визначити в першому наближенні тиск в точці A, враховуючи, що $P_A=1,2P_B$.

4. Знаючи тип насосу та тиск в точці A , підібрати всю гідроапаратуру системи.
5. Розрахувати і побудувати характеристику насоса, який працює з запобіжно-переливним клапаном (див. приклад 1).
6. Записати рівняння балансу тисків в гідросистемі при $F=F_o$ і перетворити його в рівняння характеристики мережі.
7. Побудувати характеристику мережі. Визначити витрати в мережі і фактичний тиск в точці A (див. приклад 6).
8. Розрахувати швидкість руху поршня з врахуванням змінного навантаження від $x=0$ до $x=S_n$ і побудувати графік залежності $U_n=f(x)$ (див. приклад 10).

Таблиця вихідних даних варіанту 1

Рядок	Тип насосу	d_n мм	F_o кН	ρ кг/м ³	$\nu \cdot 10^6$ м ² /с	l_{AB} м	S_n мм	a Н/мм ²	b Н/мм
1	НМШ-0,06	100	18,8	800	7	10	150	3,77	503
2	Г12-22	95	23,9	860	6	12	200	1,4	220
3	2НМШ-0,06	125	26,8	780	12	14	100	4,88	354
4	Г12-24	140	43,9	820	10	13	300	1,11	261
5	НШ-32	135	60,0	840	11	15	180	3,04	381
6	НШ-10	80	23,7	760	14	12	240	0,604	95
7	БГ12-22А	85	31,5	810	9	9	160	1,63	162
8	Г12-23А	120	42,4	800	8	16	190	2,12	291
9	2НМШ-0,09	160	46,2	790	13	17	320	1,04	261
10	БГ12-23А	145	99,2	880	11	18	400	1,24	372
11	БГ12-24А	175	117,0	870	6	14	360	1,46	363
12	НШ-46	170	34,1	900	8	13	140	4,76	545
13	3НМШ-0,09	200	196	880	9	11	100	29,0	1970
14	Г12-25	190	108	790	13	18	130	10,9	999
15	Г12-24А	180	81,9	860	11	19	220	4,43	788
16	2НМШ-0,12	185	113	820	10	22	340	1,94	495
17	Г12-23	130	34,9	800	12	20	420	0,54	185
18	НМШ-0,03	165	77,0	840	9	17	100	15,5	1168
19	БГ12-22	110	40,6	780	7	22	180	2,4	319
20	БГ12-23	115	51,5	820	6	15	320	1,0	239

Для першого рядка:

$d_n=100$ мм - діаметр поршня;

$F_o=18,8$ кН - початкове навантаження;

$\rho=800$ кг/м³ - густина робочої рідини;

$\nu=7 \cdot 10^{-6}$ м²/с - кінематична в'язкість рідини;

$l_{AB}=10$ м - довжина трубопроводу AB ;

$S_n=150$ мм - хід поршня;

$a=3,77$ Н/мм², $b=503$ Н/мм - коефіцієнти.

ВАРІАНТ 2 (рис.12)

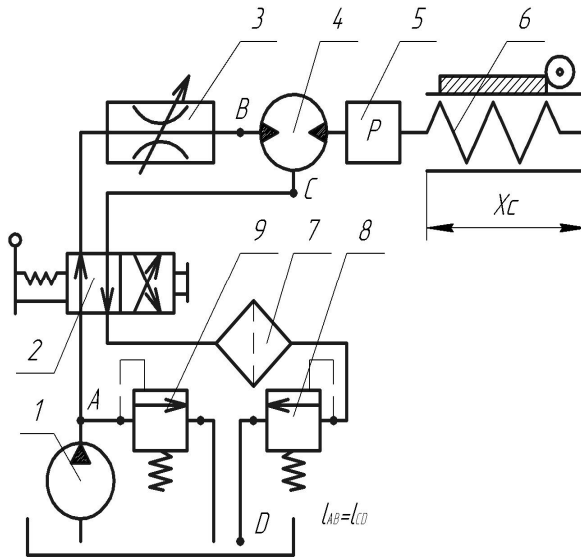


Рис.12

Насос системи гідроприводу (1) нагнітає робочу рідину, кінематична в'язкість якої ν ($\text{м}^2/\text{с}$) і густина ρ ($\text{кг}/\text{м}^3$), в трубопровід довжиною l_{AB} (м), через дросель (3) і золотниковий розподільвач (2) в гідромотор (4). Гідромотор через редуктор (5) і гвинт (6) приводить в рух стіл фрезерного верстату, хід якого x_c (мм). Злив робочої рідини проводиться по лінії CD , на якій встановлено фільтр (7) і напірний золотник (8). Момент на валу гідромотора змінюється за законом:

$$M = M_o + ax$$

де M - момент на валу, Н·м;

x - поточна координата положення стола, мм;

a - коефіцієнт;

M_o - початковий момент при $x=0$ і частоті обертання $n=n_o$.

Запобіжно-переливний клапан (9) захищає систему від перевантаження.

Необхідно:

1. Згідно рівняння для закону зміни моменту побудувати графік залежності $M=f(x)$.

2. Обчислити тиск в точці B ($P_{B \max}$), який виникає при максимальному навантаженні (див. приклад 5).

3. Визначити в першому наближенні максимальний тиск в точці A , враховуючи, що $P_{A \max} = 1,1 P_{B \max}$.

4. Розрахувати тиск в точці B ($P_{B \min}$), який виникає при мінімальному значенні моменту на валі гідромотора (M_o).

5. За заданою частотою обертання n_o ($M=M_o$) знайти витрату через гідромотор Q_o (див. приклад 5).

6. Згідно Q_o та P_{Amax} , підібрати відповідний насос, враховуючи, що тиск, який ним створюється, має бути не меншим за P_{Amax} .

7. Розрахувати і побудувати характеристику насос-клапан (див. приклад 1).

8. Підібрати необхідну гідроапаратуру і діаметри трубопроводів.

9. Записати рівняння балансу тисків в гідросистемі при $P_B=P_{Bmin}$.

10. Розрахувати і побудувати характеристику мережі і сумістити її з характеристикою насос-клапан. Знайти фактичну витрату через гідромотор (див. приклад 6).

11. Розбити довжину ходу столу на 6 інтервалів. Визначити величини моментів в кожній з точок і відповідні їм тиски в точці B ($P_{B1}...P_{B6}$).

12. Зсуваючи характеристику мережі в точки $P_{B1}...P_{B6}$, знайти відповідні витрати через гідромотор $Q_1...Q_6$ (див. приклад 10).

13. Визначити частоти обертання валу гідромотору, які відповідають цим витратам і побудувати графік залежності $n=f(Q)$.

Таблиця вихідних даних варіанту 2

Рядок	Тип гідромотору	n_o хв ⁻¹	M_o Н·м	x_c мм	a Н/м	$v \cdot 10^6$ м ² /с	ρ кг/м ³	l_{AB} м
1	МНА-Ф-4/200	1800	2,4	100	160	6	800	15
2	МНА-Ф-6,3/200	1492	3,34	150	132	3	760	20
3	МНА-Ф-10/200	1728	3,47	200	166	4	900	40
4	МНА-Ф-16/200	1516	7,8	180	625	11	840	30
5	МНА-Ф-25/200	1358	7,39	340	160	8	780	52
6	МНА-Ф-40/200	1625	29,0	460	58,6	7	820	46
7	МНА-Ф-63/200	1509	41,0	500	96,8	12	920	18
8	Г15-21	644	3,85	390	14,3	13	840	24
9	Г15-22	889	6,72	270	77,9	14	800	13
10	Г15-23	858	6,48	420	104	9	790	39
11	Г15-24	946	28,9	190	579	5	850	43
12	Г15-25	903	39,8	360	461	8	840	54
13	МГ16-11	1050	2,52	120	153	7	830	21
14	МГ16-12	1014	3,21	340	59,6	12	730	16
15	МГ16-13	986	10,1	460	58,1	14	850	18
16	МГ16-14	914	12,3	500	135	9	880	46
17	МГ16-15А	1020	38,4	320	287	6	930	50
18	МГ16-15	880	65,0	480	161	8	840	28
19	МНА-Ф-4/200	1516	7,8	180	625	11	820	30
20	МНА-Ф-10/200	1358	7,39	340	160	8	780	52

Для першого рядка:

$n_o=1880$ хв⁻¹ - частота обертання гідромотора при $M=M_o$;

$M_o=2.4 \text{ Н}\cdot\text{м}$ - момент на валу гідромотора при $x_c=0$;
 $x_c=100 \text{ мм}$ - довжина ходу стола;
 $a=160 \text{ Н/мм}$ - коефіцієнт;
 $\nu=6\cdot 10^{-6} \text{ м}^2/\text{с}$ - кінематична в'язкість рідини;
 $\rho=800 \text{ кг/м}^3$ - густина робочої рідини;
 $l_{AB}=15 \text{ м}$ - довжина трубопроводу AB .

ВАРІАНТ 3 (рис.13)

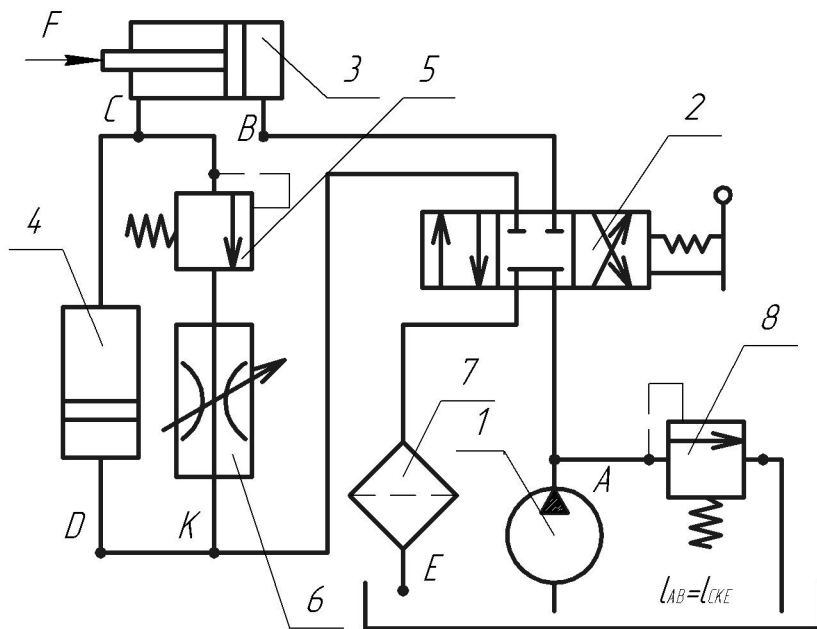


Рис.13

На рисунку показана схема автоматичного переключення швидкості силового гідроциліндру за допомогою циліндру-дозатору.

Насос (1) нагнітає робочу рідину, кінематична в'язкість якої ν ($\text{м}^2/\text{с}$) і густина ρ (кг/м^3) через золотниковий розподілювач (2) в силовий гідроциліндр (3), діаметр поршня якого d_n (мм). Навантаження на шток F (кН) залишається незмінним протягом всього ходу поршня $S_n=300\text{мм}$. До зливної магістралі підключені циліндр-дозатор (4), об'єм якого рівний половині об'єму силового гідроциліндру, напірний золотник (5), дросель (6) і фільтр (7). Оскільки опір лінії CDK значно менший ніж лінії CK , то на першому етапі робоча рідина з штокової порожнини поступає в циліндр-дозатор і, переміщуючи поршень вниз,

виштовхує рідину через золотник і фільтр в бак. При цьому поршень силового гідроциліндру рухається з швидкістю U_{n1} (мм/с). При переміщенні поршня дозатора в нижнє положення лінія DK перекривається, тиск підвищується, напірний золотник (5) відкривається, і рідина через дросель (6) поступає на злив. Витрата в системі і, відповідно, швидкість переміщення поршня на даному етапі U_{n2} визначаються ступінню відкриття дроселя.

Діаметр штоку $d_u=0,5d_n$. Запобіжно-переливний клапан (8) захищає систему від перевантаження.

Необхідно:

1. Обчислити тиск в точці B (P_B), який виникає від навантаження F .
2. Визначити в першому наближенні тиск в точці A , враховуючи, що $P_A=1,2P_B$.
3. По заданій швидкості поршня на першому етапі U_{n1} і згідно геометричних розмірів силового гідроциліндру обчислити витрату в лінії AB - Q_{AB} .
4. Згідно тиску P_A та витрати Q_{AB} підібрати відповідний насос і запобіжно-переливний клапан.
5. Розрахувати і побудувати характеристику насос-клапан (див. приклад 1).
6. Підібрати необхідну гідроапаратуру, записати рівняння балансу тисків для гідросистеми на першому етапі (тертям в циліндрі-дозаторі нехтувати).
7. Розрахувати характеристику мережі (див. приклад 6) і, сумістивши її з характеристикою насос-клапан, визначити витрату і швидкість поршня силового гідроциліндру.
8. Із конструктивних міркувань визначити геометричні розміри циліндру-дозатору.
9. Записати рівняння балансу тисків для гідросистеми на другому етапі, розрахувати характеристику мережі і сумістити її з характеристикою насос-клапан.
10. Прикрити дросель таким чином, щоб швидкість поршня на цьому етапі складала $U_{n2}=0,25U_{n1}$ (див. приклад 9).

Таблиця вихідних даних варіанту 3

Рядок	d_n мм	F кН	U_{n1} мм/с	ρ кг/м ³	$\nu \cdot 10^6$ м ² /с	l_{AB} м
1	175	101	84,7	820	9	22
2	170	70,4	73,4	780	14	14
3	200	91,1	74,3	840	11	26
4	190	45,3	74,2	800	10	15
5	180	122	98,7	820	12	28
6	185	143	49,6	860	6	32
7	130	102	87,7	790	7	17
8	165	171	38,9	880	10	19
9	110	64,4	61,4	900	12	26
10	115	40,6	80,1	870	9	43
11	145	75,9	70,7	860	7	19
12	160	105	55,6	790	6	28
13	120	33,9	36,9	800	5	34
14	85	22,6	35,3	860	4	30
15	80	12,0	26,6	780	14	26
16	135	87,2	81,5	820	13	44
17	140	83,2	37,8	840	11	18
18	125	39,4	33,8	730	5	22
19	95	54,5	23,5	810	7	16
20	100	51,8	97,6	800	8	40

Для першого рядка:

$d_n=175$ мм- діаметр поршня силового гідроциліндра;

$F=101$ кН - навантаження на шток силового гідроциліндра;

$U_{n1}=3,47$ мм/с - швидкість поршня на першому етапі;

$\nu=9 \cdot 10^{-6}$ м²/с - кінематична в'язкість рідини;

$\rho=820$ кг/м³ - густина робочої рідини;

$l_{AB}=22$ м - довжина трубопроводу AB .

ВАРІАНТ 4(рис.14)

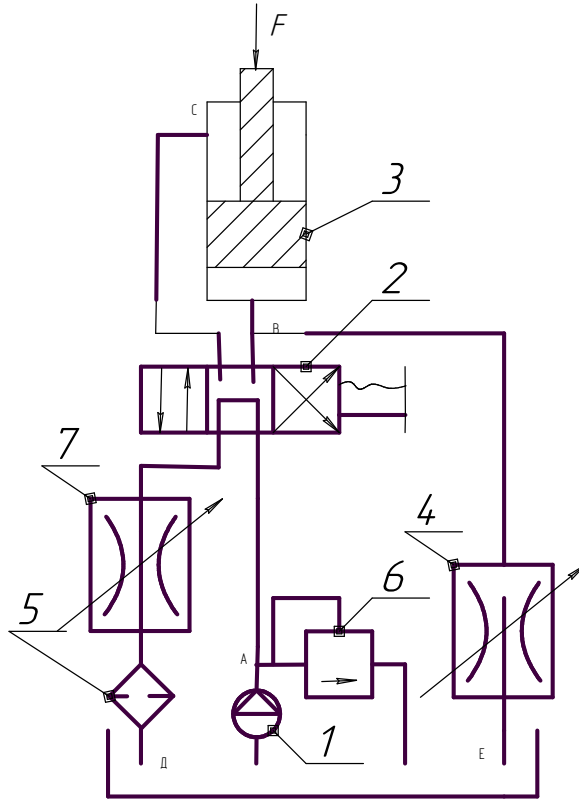


Рис.14

Насос (1) нагнітає робочу рідину, кінематична в'язкість якої ν ($\text{м}^2/\text{с}$) і густина ρ ($\text{кг}/\text{м}^3$), через золотниковий розподільвач (2) в силовий гідроциліндр (3), навантажений силою F (кН). Злив робочої рідини проводиться по лінії CD , на якій встановлено фільтр (5). Запобіжно-переливний клапан (6) захищає систему від перевантаження. Для регулювання швидкості руху поршня до точки B підключена лінія BE з дроселем (4). Регулювання дроселем повинне забезпечити швидкість поршня U_n ($\text{мм}/\text{с}$), яка задана в таблиці вихідних даних. Діаметр штока поршня силового гідроциліндра $d_{ш}=0,5d_n$. Дросель (7) служить для надання жорсткості системі.

Необхідно:

1. В таблицях додатків знайти заданий тип насосу і вписати його параметри.
2. Обчислити тиск в точці B (P_B), який виникає від навантаження на штоці.

3. Визначити в першому наближенні тиск в точці A , враховуючи, що $P_A=1,1P_B$.

4. По відомим параметрам в точці A підібрати запобіжно-переливний клапан, розрахувати і побудувати характеристику насос-клапан (див. приклад 1).

5. За заданою швидкістю поршня і паспортною подачею насосу обчислити витрати в магістралях AB , CD , BE і підібрати відповідні діаметри трубопроводів.

6. Розрахувати ділянку магістралі AB і побудувати приведену характеристику насосу (див. приклад 7).

7. Записати рівняння балансу тисків для лінії BCD , розрахувати і побудувати характеристику цієї магістралі (див. приклад 6). При необхідності можна збільшити її кривизну за рахунок прикриття дроселя.

8. Аналогічно попередньому побудувати характеристику BE з дроселем. Сумістити обидві характеристики з характеристикою насос-клапан.

9. За допомогою дроселя (4) отримати потрібний розподіл витрат в магістралях (див. приклади 8,9).

Таблиця вихідних даних варіанту 4

Рядок	Тип насосу	d_n мм	F кН	U_{n1} мм/с	$v \cdot 10^6$ м ² /с	ρ кг/м ³	l_{AB} м
1	НШ-10	80	35,1	19,9	10	800	10
2	НШ-32	100	51,0	42,4	6	820	15
3	НШ-46	110	56,1	52,6	8	780	12
4	НШ-67	120	81,4	59	7	820	14
5	НШ-98	130	85,1	62,6	11	880	16
6	НМШ-0,03	175	120	20,8	13	810	18
7	НМШ-0,06	140	73,9	94,1	12	900	20
8	2НМШ-0,09	160	121	66,3	10	840	22
9	Г12-22А	95	28,3	18,8	9	790	14
10	Г12-22	85	19,8	22,4	7	830	18
11	Г12-23А	145	42,9	15,2	5	760	21
12	БГ12-23	165	171	15,6	12	890	16
13	Г12-24А	170	97,6	22,0	11	910	30
14	БГ12-24	180	191	26,2	13	815	14
15	БГ12-25	185	221	37,2	6	780	12
16	Г12-25	190	102	58,9	7	790	15
17	БГ12-24А	200	229	13,3	6	810	18
18	БГ12-22	115	104	14,4	8	820	19
19	Г12-23	125	55,4	38,9	4	840	24
20	БГ12-25А	135	129	81,6	3	860	26

Для першого рядка:

$d_n=80$ мм- діаметр поршня;

$F=35,1$ кН - навантаження на шток;

$U_{nl}=19,9$ мм/с - швидкість поршня;
 $\nu=10 \cdot 10^{-6}$ м²/с - кінематична в'язкість рідини;
 $\rho=800$ кг/м³ - густина робочої рідини;
 $l_{AB}=10$ м - довжина трубопроводу *AB*.

ВАРІАНТ 5(рис.15)

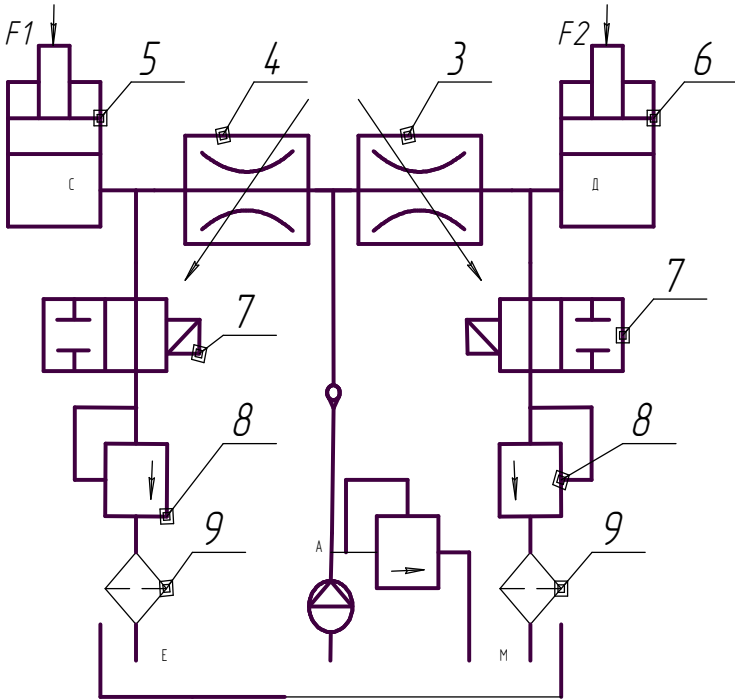


Рис.15

Насос (1) нагнітає робочу рідину, кінематична в'язкість якої ν (м²/с) і густина ρ (кг/м³), через зворотній клапан (2) і дроселі (3) та (4) до двох однакових гідроциліндрів односторонньої дії (5) та (6), навантажених силами F_1 та F_2 (кН). Зворотній хід здійснюється під дією цих же сил при відкритті зливних золотників (7) з керуванням від електромагнітів. Швидкість опускання визначається величиною сили, прикладеної до штоку і опором магістралі *CE* (*DM*), на якій встановлено фільтр (9) та напірний золотник (8). Регулювання швидкості опускання проводиться шляхом настроювання напірного золотника, який відіграє в даній схемі роль дроселя. Синхронна робота гідроциліндрів при підніманні досягається настроюванням дроселів (4) та (3). Клапан (10) захищає систему від перевантаження.

Необхідно:

1. В таблицях додатків знайти заданий тип насосу і вписати його параметри.

2. Обчислити тиски в точках C (P_C) та D (P_D) від навантаження на штоках силових гідроциліндрів.

3. Визначити в першому наближенні тиск в точці A , враховуючи, що $P_A=1,1P_C$.

4. По відомим параметрам в точці A підібрати запобіжно-переливний клапан (10), розрахувати і побудувати характеристику насос-клапан (див. приклад 1).

5. Підібрати діаметр магістралі AB і тип зворотного клапану (2), розрахувати характеристику цієї ділянки і побудувати приведену характеристику насосу (див. приклад 6).

6. Припустивши, що на кожний з гідроциліндрів поступає половина паспортної подачі насосу, вибрати дроселі (3) та (4) і побудувати характеристики ділянок BC і BD , нехтуючи опорами в трубопроводах цих магістралей, тобто враховуючи лише втрати в дроселях (див. приклад 6).

7. За допомогою одного чи обох дроселів отримати рівність витрат, які поступають в силові гідроциліндри (див. приклади 8,9). Визначити швидкості піднімання поршнів - U_n .

8. Припустивши, що швидкість опускання силового гідроциліндру (5) $U_{on}=0,5U_n$, підібрати діаметр магістралі CE і гідроапаратуру, встановлену на ній.

9. Розрахувати і побудувати характеристику ділянки CE (див. приклад 6) на окремому графіку (характеристика ділянки проходить через початок координат).

10. Через точку, яка відповідає тиску P_C , провести горизонтальну пряму. Точка перетину цієї прямої з характеристикою ділянки CE визначає витрату в магістралі і, відповідно, швидкість опускання поршня. Для забезпечення потрібних умов необхідно, щоб вони перетинались при витраті, яка забезпечує $U_{on}=0,5U_n$. Цього можна досягнути, збільшуючи величину перепаду тиску в напірному золотнику (8) - $\Delta P_{кл}$ аналогічно тому, як це проводиться в дроселях (див. приклад 9).

Користуючись графіком, визначити потрібне значення величини $\Delta P_{кл}$, обчислити відповідні цьому випадку коефіцієнти $B_{кл}$ і $C_{кл}$, розрахувати і побудувати нову характеристику ділянки CE , яка забезпечує потрібну швидкість опускання.

Таблиця вихідних даних варіанту 5

Рядок	Тип насосу	F_1 кН	F_2 кН	d_n мм	$\nu \cdot 10^6$ м ² /с	ρ кг/м ³	l_{AB} м
1	Г12-25	96	72	175	6	800	14
2	БГ12-24	79,8	66,5	130	8	900	18
3	НШ-46	56,5	45,2	120	4	860	20
4	Г12-23А	28,5	19,0	110	5	840	28
5	Г12-23	15,7	7,85	100	11	790	14
6	НШ-10	35,1	30,1	80	12	760	16
7	НШ-32	64,4	50,1	135	3	820	15
8	БГ12-23	67,7	55,4	125	7	920	22
9	НМШ-0,03	78	67,6	115	8	880	13
10	2НМШ-0,09	204	173	200	9	810	16
11	Г12-25А	70,8	42,5	190	14	780	18
12	3НМШ-0,09	84,2	67,3	185	11	860	20
13	2НМШ-0,06	122	96,5	180	10	815	24
14	БГ12-25А	127	104	170	9	765	30
15	Г12-24	68,5	47,1	165	8	830	12
16	Г12-24А	69,3	52,8	145	7	805	18
17	Г12-22А	21,5	15,9	85	15	910	16
18	Г12-22	34,7	27,6	95	13	890	18
19	НШ-98	127	107	160	9	740	24
20	НШ-67	114	98,6	140	14	820	19

Для першого рядка:

$F_1=96$ кН - навантаження на шток гідроциліндра (5);

$F_2=72$ кН - навантаження на шток гідроциліндра (6);

$d_n=175$ мм - діаметри поршнів силових гідроциліндрів;

$\nu=6 \cdot 10^{-6}$ м²/с - кінематична в'язкість рідини;

$\rho=800$ кг/м³ - густина робочої рідини;

$l_{AB}=14$ м - довжина трубопроводу АВ.

Перелік запитань, які виносяться на захист розрахунково-графічної курсової роботи

1. Що таке об'ємні насоси? В чому полягає принцип роботи цих машин?
2. Що розуміється під робочим об'ємом? Як зв'язана ця величина з ідеальною і дійсною подачами насосу?
3. Що являє собою напірна характеристика об'ємного насосу? В яких координатах вона будується?
4. Від чого залежить величина тиску, що розвивається об'ємним насосом?
5. Що розуміють під повним ККД насосу?
6. Які види втрат враховують часткові ККД насосу? Як ці ККД зв'язані з повним ККД?
7. В чому полягає принцип роботи насосу з запобіжно-переливним клапаном? Який вид має характеристика насос-клапан?
8. Що називають гідродвигуном? Які типи гідродвигунів Вам відомі? Згідно якої ознаки вони класифікуються?
9. Як визначити ідеальний момент, що розвивається гідродвигуном?
10. Виходячи з якого принципу підбираються діаметри трубопроводів гідросистем?
11. Які види гідравлічних втрат Вам відомі?
12. Як визначити гідравлічні втрати по довжині трубопроводу?
13. Яким співвідношенням зв'язані втрати напору і втрати тиску?
14. Що розуміють під місцевими гідравлічними втратами? Як поділяють місцеві опори?
15. Що розуміють під простим місцевим опором? Як розрахувати втрати тиску в ньому?
16. Що розуміють під складним місцевим опором? Як розрахувати втрати тиску в ньому?
17. Запишіть і проаналізуйте формулу для розрахунку втрат в складному місцевому опорі.
18. Що таке гідравлічна характеристика? Навести приклад рівнянь характеристик.
19. Що розуміють під балансом тисків гідросистеми? Скласти баланс тисків для найпростішої гідросистеми.
20. Як перетворити рівняння балансу тисків в рівняння характеристики?
21. Які види гідроапаратури Вам відомі? Які функції вона виконує в системах гідроприводу?
22. Що таке дросельні характеристики? Як побудувати дросельну характеристику ділянки гідросистеми?
23. Що розуміють під приведеною характеристикою насосу? В чому зміст такої характеристики?
24. Що розуміють під розгалуженою гідравлічною мережею? В чому особливість розрахунку такої мережі методом характеристик?
25. Які способи регулювання швидкості вихідної ланки гідропередачі Вам відомі? Які їх переваги і недоліки?
26. По яких параметрах підбирається гідравлічна характеристика?
27. Який принцип дії розрахованої схеми гідроприводу? Назвіть призначення і взаємодію окремих її елементів.
28. Яка послідовність і методика розрахунку даної схеми гідроприводу?

Список рекомендованої літератури

1. Большаков В.А, Попов В.Н. Гидравлика. Общий курс: Учебник для вузов. – К.: Выща школа, 1989. – 215с.
- 2.Машиностроительная гидравлика. Примеры расчетов: учебное пособие для втузов/ В.В. Вакина, И.Д. Ленисенко, А.Л. Столяров. – К.: Выща школа,1987. – 207с
3. Гидравлика, гидравлические машины и гидравлические приводы: Учебник для машиностроительных специальностей вузов/ Под ред. Т.М. Башты. – М.: Машиностроение,1970. – 505с.
4. Інженерна гідравліка: Підручник/ Ю.М. Константінов, О.О. Гіжа. – К.: Слово, 2006. – 432с.
5. Г.В. Алексеев Виртуальный лабораторный практикум по курсу "Механика жидкости и газа": Учеб.пособие./Г.В. Алексеев, И.И. Бриденко. – СПб.: ГИОРД, 2007. -152 с.: ил.
6. Гидравлика и гидропривод: Учебник для горных специальностей вузов. – 2-е изд., перераб. и доп. – М.: Недра, 1981. – 295с.
- 7.Кулініченко В.Р. Гідравліка, гідравлічні машини і гідропривід: Підручник. – К.: ІНКОС, 2006. – 616с.

ДОДАТКИ

1. Насоси

Позначення: P - номінальний тиск, МПа;

Q - подача, л/хв.;

n - частота обертання, хв⁻¹;

η_o - об'ємний ККД.

Шестеренчасті насоси

Тип	P	Q	n	η_o
НШ-10	10	10	1100	0,92
НШ-32	10	32	1100	0,92
НШ-46	10	46	1100	0,92
НШ-67	10	67	1100	0,92
НШ-98	10	98	1100	0,92
Г11-22А	2,5	12	1450	0,76
Г11-22	2,5	18	1450	0,78
Г11-23А	2,5	25	1450	0,80
Г11-23	2,5	35	1450	0,82
Г11-24А	2,5	50	1450	0,84
Г11-24	2,5	70	1450	0,85

Шестеренчасті насос-мотори

Тип	P	Q	n	η_o
НМШ-0,03	10	40	1480	0,9
НМШ-0,06	8	80	1480	0,9
2НМШ-0,06	10	80	1480	0,9
2НМШ-0,09	8	120	1480	0,9
3НМШ-0,09	10	120	1480	0,9
3НМШ-0,12	10	160	1480	0,9
2НМШ-0,12	8	160	1480	0,9

Пластинчасті насоси (нерегульовані, тип БГ 12)

Тип	P	Q	n	η_o
БГ 12-21А	12,5	5	1450	0,60
БГ 12-21	12,5	8	1450	0,65
БГ 12-22А	12,5	12	1450	0,72
БГ 12-22	12,5	18	1450	0,80
БГ 12-23А	12,5	25	1450	0,74
БГ 12-23	12,5	35	1450	0,78
БГ 12-24А	12,5	50	1450	0,80
БГ 12-24	12,5	70	1450	0,86
БГ 12-25А	12,5	100	1450	0,80

БГ 12-25	12,5	140	1450	0,84
----------	------	-----	------	------

Пластинчасті насоси (нерегульовані, тип Г 12)

Тип	P	Q	n	η_o
Г 12-21А	6,3	5	960	0,62
Г 12-21	6,3	8	960	0,71
Г 12-22А	6,3	12	960	0,77
Г 12-22	6,3	18	960	0,79
Г 12-23А	6,3	25	960	0,85
Г 12-23	6,3	35	960	0,88
Г 12-24А	6,3	50	960	0,85
Г 12-24	6,3	70	960	0,86
Г 12-25А	6,3	100	960	0,88
Г 12-25	6,3	140	960	0,90

2.Гідромотори

Позначення: P - номінальний тиск, МПа;

P_n - піковий тиск, МПа;

V_o - робочий об'єм, дм^3 ;

n_{max} $n_{ном}$ n_{min} - максимальна, номінальна і мінімальна частоти обертання, хв^{-1} ;

$\eta_{гм}$ - гідромеханічний ККД;

η_o - об'ємний ККД.

Мотор-насоси аксіально-поршневого типу МНА

Тип	P	n_{max}	$n_{ном}$	n_{min}	V_o	$\eta_{гм}$	η_o
МНА-Ф-4/200	20	3000	1500	200	0,004	0,9	0,94
МНА-Ф-6,3/200	20	3000	1500	200	0,0064	0,9	0,94
МНА-Ф-10/200	20	3000	1500	200	0,01	0,91	0,96
МНА-Ф-16/200	20	3000	1500	96	0,016	0,93	0,97
МНА-Ф-25/200	20	1920	1500	75	0,025	0,95	0,97
МНА-Ф-40/200	20	1920	1500	75	0,04	0,93	0,97
МНА-Ф-63/200	20	1920	1500	75	0,063	0,93	0,97

Гідромотори низькомоментні аксіально-поршневого типу (Г 15-2)

і пластинчастого типу (МГ 16-1)

Тип	P	P_n	n_{max}	$n_{ном}$	n_{min}	V_o	$\eta_{гм}$	η_o
Г 15-21	5	12,5	2400	1000	40	0,018	0,9	0,95
Г 15-22	5	12,5	2100	1000	30	0,0198	0,88	0,97
Г 15-23	5	12,5	1800	1000	20	0,04	0,87	0,98
Г 15-24	5	12,5	1500	1000	20	0,075	0,87	0,98
Г 15-25	5	12,5	1300	1000	20	0,152	0,87	0,98
МГ 16-11	5	6,3	2500	1000	300	0,008	0,5	0,70
МГ 16-12	5	6,3	2500	1000	300	0,018	0,62	0,73
МГ 16-13	5	6,3	2200	1000	300	0,035	0,67	0,75
МГ 16-15А	5	6,3	1800	1000	300	0,1	0,71	0,85
МГ 16-15	5	6,3	1500	1000	300	0,14	0,73	0,88

МГ 16-14	5	6,3	1800	1000	300	0,07	0,69	0,80
----------	---	-----	------	------	-----	------	------	------

3. Гідроапаратура

Позначення: P_{max} - максимальний (номінальний) тиск, МПа;

Q_{max} - максимальна (номінальна) пропускна здатність, л/хв.;

ΔP - втрати тиску про номінальній витраті, МПа.

Реверсивні золотники з ручним керуванням типу Г 74-1

Тип	Q_{max}	P_{max}	ΔP
Г 74-12	18	0,3...8	0,2
Г 74-13	35	0,3...8	0,2
Г 74-14	70	0,3...8	0,2
Г 74-16	140	0,3...8	0,2

Реверсивні золотники з гідравлічним керуванням типу Г 64-2

Тип	Q_{max}	P_{max}	ΔP
Г 64-23	35	20	0,3
Г 64-23	70	20	0,3
Г 64-23	100	20	0,3
Г 64-23	140	20	0,3
Г 64-23	180	20	0,3

Золотники з керуванням від електромагніту типу Г 73-2

Тип	Q_{max}	P_{max}	ΔP
2БГ 73-21	3	20	0,3
2БГ 73-22	18	20	0,6

Золотники зливні з електрогідравлічним керуванням типу СЗ

Тип	Q_{max}	P_{max}	ΔP
СЗ-16/20	40	20	0,2
СЗ-20/20	63	20	0,2
СЗ-25/20	100	20	0,2

Запобіжні клапани плунжерного типу (напірні золотники) Г54-1, БГ54-1

Тип	Г54-12	БГ54-12	Г54-13	БГ54-13	Г54-14	БГ54-14	Г54-15	БГ54-15
Q_{max}	18	18	35	35	70	70	140	140
Q_{min}	1	1	3	3	3	3	5	5
P_{max}	2	5	2	5	2	5	2	5
ΔP	0,25	0,6	0,25	0,6	0,25	0,6	0,3	0,6

Запобіжні клапани з переливним золотником Г52-1, БГ52-1

Тип	Г52-12	Г52-13	БГ52-13	Г52-14	БГ52-14	БГ52-15А	БГ52-15	Г52-16
Q_{max}	18	35	35	70	100	140	140	140
Q_{min}	1	3	3	3	5	10	15	5
P_{max}	0,3...5	0,3...5	5...20	3...5	5...20	5...20	3...5	3...5
ΔP	0,2	0,2	0,5	0,2	0,5	0,5	0,5	0,3

Зворотні клапани Г51-1

Тип	Г51-21	Г51-22	Г51-23	Г51-24	Г51-25
Q_{max}	18	35	35	70	100
P_{max}	0,3...5	0,3...5	5...20	3...5	5...20
ΔP	0,2	0,2	0,5	0,2	0,5

Дроселі типу Г77-3

Тип	Г77-31В	Г77-31Б	Г77-31А	Г77-31	Г77-32А	Г77-32	Г77-33	Г77-34
Q_{max}	1,5	3	5	8	12	18	35	70
$P_{ном}$	12,5	12,5	12,5	12,5	12,5	12,5	12,5	12,5
ΔP	0,2	0,2	0,2	0,2	0,2	0,2	0,2	0,2

Дроселі типу ДР

Тип	ДР-10	ДР-12	ДР-16	ДР-20	ДР-25	ДР-32
Q_{max}	16	25	40	63	100	160
$P_{ном}$	32	32	32	32	32	32
ΔP	0,2	0,2	0,2	0,2	0,2	0,2

Фільтри сіткові типу ФС7

Тип	ФС7 12...40	ФС7 12...40	ФС7 20...40	ФС7 20...40	ФС7 25...40	ФС7 25...40	ФС7 32...40	ФС7 32...40
		200	63	200	63	200	63	200
$Q_{ном}$	25	25	63	63	100	100	160	160
$P_{ном}$	20	6,3	20	6,3	20	6,3	20	6,3
ΔP	0,6	0,6	0,6	0,6	0,6	0,6	0,6	0,6

Фільтри щілинні

Умовний прохід d_y мм	10	16	18	20
$Q_{ном}$	3,2	8,0	16,0	32,0
$P_{ном}$	6,3	6,3	6,3	6,3
ΔP	0,1	0,1	0,1	0,1

Світлана Олександрівна Вірич
Марина Олегівна Бабенко
Тетяна Володимирівна Горячева
Ірина Миколаївна Лаппо

МЕТОДИЧНИЙ ПОСІБНИК
до виконання курсової роботи
з дисципліни
«Гідравліка, гідро- та пневмопривід»

(для студентів усіх форм навчання навчального напрямку 6.050503 "Інженерна механіка")

Українською мовою