

УДК 622.016.3.112.3

Н.Н. Касьян (докт. техн. наук.)

И.Г. Сахно (канд. техн. наук.)

А.О. Новиков (канд. техн. наук.)

Н.А. Овчаренко (инженер)

Донецкий национальный технический университет, Донецк

РАСЧЕТ ПАРАМЕТРОВ НОВОГО СПОСОБА РЕМОНТА ГОРНОЙ ВЫРАБОТКИ С ЗАМЕНОЙ ЭЛЕМЕНТОВ КРЕПЛЕНИЯ

В настоящее время техническое состояние шахтного фонда угольной промышленности Украины продолжает ухудшаться. Так, около 80% угольных шахт работают без реконструкции более 20 лет, причем третья часть из них введена в эксплуатацию в довоенный период. Увеличение глубины разработки угольных пластов, развитие очистных работ приводят к интенсивным проявлениям горного давления, которые зависят от влияния целого ряда горно-геологических и горнотехнических факторов, присущих условиям каждой шахты. Несмотря на снижение протяженности горных выработок угольных шахт Украинского Донбасса в связи с интенсивным их закрытием за последние годы в (1990-2002 гг.), увеличение затрат на ремонт этих выработок, состояние последних не улучшается. В среднем 15% из них по протяженности на конец каждого года не удовлетворяет эксплуатационным требованиям. Одной из основных причин такого положения является высокая трудоемкость работ по содержанию выработок при весьма низком (1,5-2%) уровне их механизации [1]. Проведение разовых ремонтных работ не всегда обеспечивает сохранность эксплуатационного состояния выработки на оставшийся срок ее эксплуатации. Во многих случаях эти работы проводятся повторно [2].

Широко применяемая в настоящее время «традиционная» технология перекрепления горных выработок не предупреждает излишний выпуск породы и не обеспечивает безопасные условия труда при производстве работ. Разработанные же технологии перекрепления выработок с использованием предварительного укрепления вмещающих пород вяжущими укрепляющими составами или механического подпора, не нашли широкого применения из-за нетехнологичности, многооперационности, высокой стоимости и трудоемкости. Поэтому разработка высоко эффективной и малозатратной технологии перекрепления выработок без излишнего выпуска породы и обоснование ее параметров, является весьма актуальной задачей для угольной промышленности Украины.

Авторами статьи предложена и доведена до промышленного внедрения технология ремонта выработки с заменой элементов крепления, основанная на сжатии разрушенных пород [3].

Принципиальная схема предлагаемого способа перекрепления представлена на рисунке 1. Обеспечение устойчивости пород, в пределах зоны возможного вывала, достигается путем повышения трения между породными фрагментами за счет их сжатия, реализуемого в результате увеличения в объеме невзрывчатых разрушающих составов (НРС) нагнетаемых в предварительно пробуренные шпуры. Реализация данного способа позволит предотвратить нежелательный выпуск породы из запроектного контура при демонтаже деформированной рамы крепи, что обеспечит минимальное нарушение сложившегося в окружающем массиве равновесного состояния и способствует повышению устойчивости выработки в послеремонтный период.

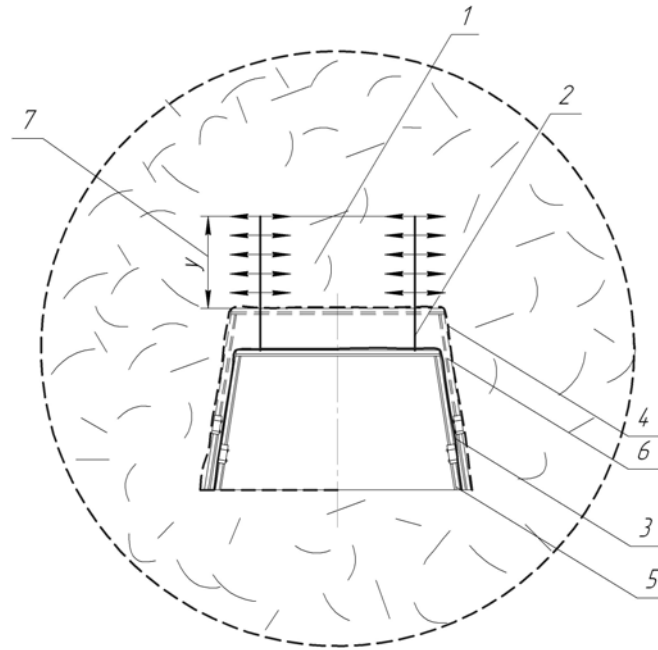


Рис. 1 Способ перекрепления выработки

- 1 – разрушенные горные породы, 2 – шпурсы; 3 – фактический контур выработки,
 4 – проектный контур выработки, 5 – деформированная рама крепи,
 6 – крепление по проектному контуру, 7 – упрочняемая зона пород.

Учитывая, что давление расширения современных НРС составляет не менее 50МПа, что значительно больше требуемого для создания грузонесущих конструкций, были проведены лабораторные исследования, задачей которых являлось исследование влияния состава саморасширяющейся смеси на величину давления самораспора [4]. Для замещения НРС был применен мелкозернистый кварцевый песок SiO_2 фракцией 0,4-0,8мм. Была проведена серия опытов при изменении массовой доли песка от 10 до 80% взамен порошка НРС. Полученные результаты позволили сделать вывод, что при добавлении взамен порошка кварцевого песка происходит плавное снижение давления от саморасширения и замедляются химические реакции.

На рис. 2 приведены графики зависимости давления, развиваемого НРС в зависимости от процентного состава кварцевого песка, при различном ограничении уровня объемной деформации расширяющегося состава.

Основными параметрами нового способа перекрепления выработки являются: расстояние между распорными шпурами; величина распора внутри скважины; величина участка пород, подвергаемого дополнительному распору.

Основным фактором, определяющим параметры способа, является вес пород, находящихся в зоне возможного их обрушения за пределами проектного контура ремонтируемой выработки. Высота зоны возможного обрушения пород при перекреплении выработки может быть рассчитана по формуле:

$$H_6 = r_{зпн} - r_n, \text{ м},$$

где $r_{зпн}$, r_n – соответственно радиус зоны разрушенных пород и начальный радиус выработки, м.

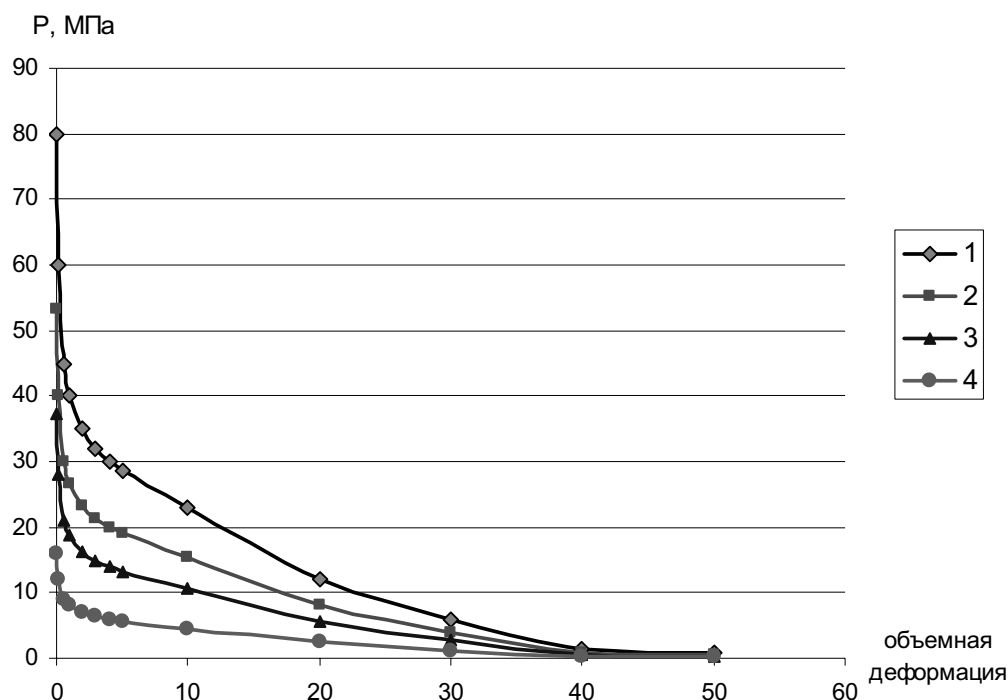


Рис. 2 – Зависимость давления, развиваемого НРС в зависимости от процентного состава SiO_2 при ограничении возможности объемной деформации до 5; 10; 20 и 30% (соответственно кривые 1, 2, 3 и 4).

Согласно работы [5] величина $r_{зрн}$ может быть определена по зависимости:

$$\frac{r_{зрн}}{r_n} = 1 + 5,7 \cdot \left(\frac{\gamma H}{R} - 0,21 \right),$$

где γH – вертикальные напряжения в горном массиве на глубине H , МПа;

R – средневзвешенная прочность породного массива на уровне расположения выработки, МПа.

Считая, что возможный вывал породы на высоту $H_в$ происходит в пределах всей ширины выработки на момент ее перекрепления, вес пород, который необходимо поддерживать, будет равен:

$$G = B_k \cdot h \cdot \gamma, \text{ Н},$$

где B_k – ширина выработки на момент перекрепления, м;

γ – объемный вес пород, Н/м³.

После этого, в зависимости от величины B_k принимается расстояние между шпурами B , в которых будут располагаться распорные элементы. Оно определяется путем деления ширины выработки B_k на принимаемое количество шпуров.

Далее принимается длина участка (y), на котором в шпурах (скважинах) будет осуществляться распор.

При этом протяженность этого участка должна быть не менее $1/3$ высоты возможного обрушения пород ($H_с$).

Необходимая длина шпуров рассчитывается следующим образом (см. рис. 3):

$$h_{ш} = (h_n - h_k) + y, \text{ м.}$$

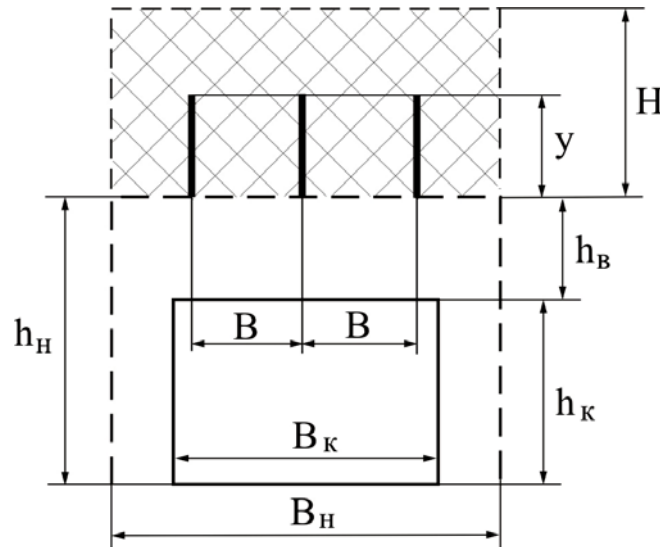


Рис. 3 – Схема к расчету необходимой длины шпура для размещения распорных элементов

Необходимая величина давления в распорных по границам сжимаемой области пород элементах (q) рассчитывается по формуле [6]:

$$q = \frac{G}{k} (0,0155k_{mp}^{-0,7} + 0,0008 \cdot \ln(n_{об}))$$

После этого определяется необходимое давление в распорных шпурах ($q_{ш}$).

Для определения этого параметра необходимо знать закономерности передачи нагрузки от фронта области расширения вглубь массива. Это позволит определить искомую зону влияния одного шпурового заряда НРС. Процесс передачи давления, развиваемого саморасширяющимся материалом, через дискретную среду (разрушенные породы) будем рассматривать как соотношение давления P_2 , приложенному по поверхности условного цилиндра радиусом R_2 от действия шпурового заряда НРС P_1 в цилиндрическом шпуре радиусом R_1 . В силу осесимметричности задачу можно свести к плоской.

Из соотношения $P_1 2\pi R_1 = P_2 2\pi R_2$ получаем

$$P_2 = P_1 \cdot \frac{R_1}{R_2}$$

Зону влияния шпурового заряда определяем как радиус окружности R_2 по периметру которой давление распора P_2 составляет 5 % от давления

внутришпурового заряда НРС P_1 . На следующем этапе определяем необходимое расстояние между распорными шпурами вдоль оси выработки, при котором необходимая величина давления в шпуре (q_u) обеспечивает необходимую величину распределенной нагрузки (q) на высоту (y) по поверхности, ограничивающей участок пород в кровле выработки шириной B .

Положение поверхности, на которой создается необходимое давление q относительно линии OD , по которой располагаются распорные шпуры, определим графически согласно рис. 4, из условия, что дуга окружности $\overset{\frown}{AB}$ равна диаметру зоны влияния шпурового заряда $D = 2A_2$.

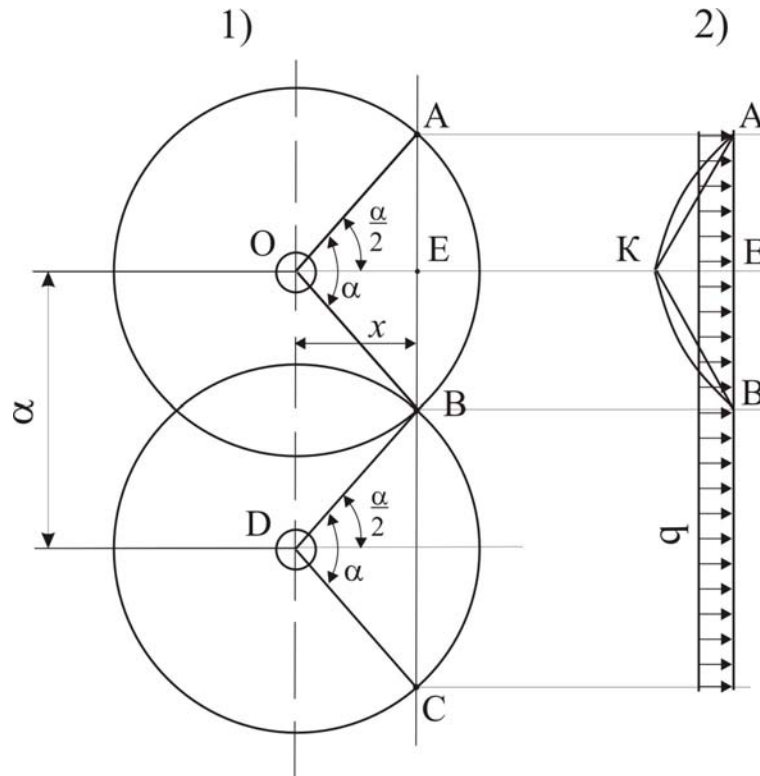


Рис. 4 – Схема к определению расстояния между распорными шпурами

$$\overset{\frown}{AB} = \frac{\alpha \cdot \pi \cdot R}{180}.$$

Принимая, что $\overset{\frown}{AB} = D$, $\alpha = \frac{360 \cdot D}{\pi} = 114,6^\circ$. Из условия подобия $x = R \cdot \cos \frac{\alpha}{2}$.

Исходя из положения, что зоны влияния соседних шпуровых зарядов пересекаются в точке B , расстояние между распорными шпурами будет равно:

$$\alpha = 2R \cdot \sin \alpha/2 = D \cdot \sin \alpha/2 = 1,6 \cdot 0,84 = 1,34 \text{ м.}$$

Используя выше полученные результаты определим зависимость между величиной распределенной нагрузки по линии AC q и давлением внутришпурового

заряда $q_{ш}$, исходя из того, что расстояния между шпуровыми зарядами равно 1,34 м, а расстояние между линией расположения шпуров OD и линией приложения нагрузки AC $x = R \cdot \cos 57,3^\circ = 0,43$ м.

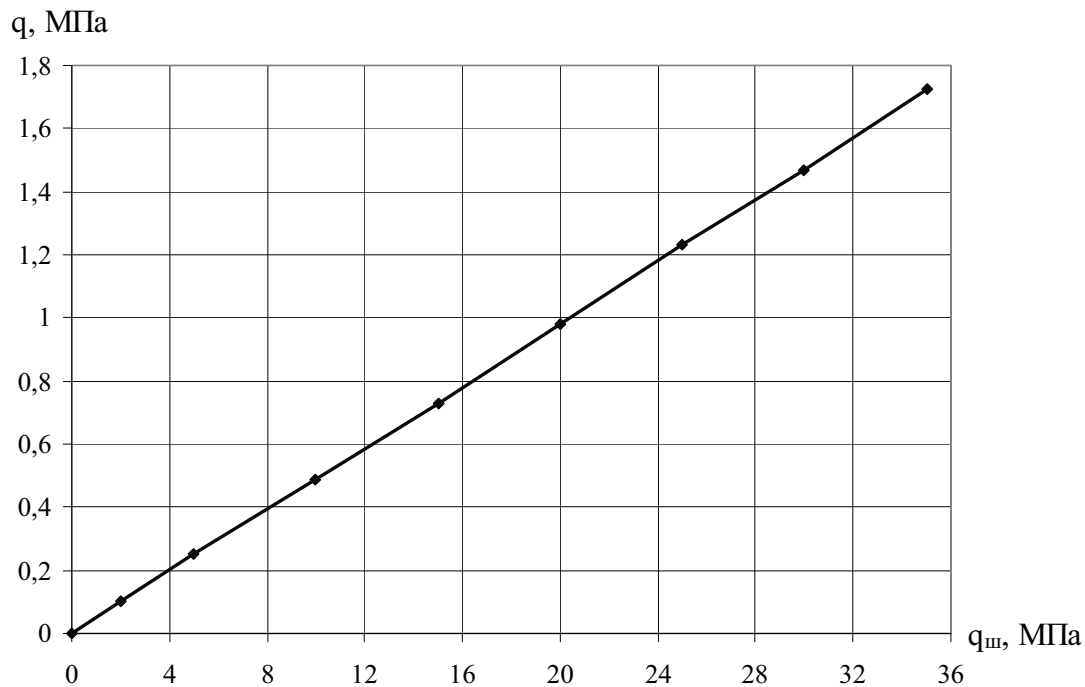


Рис. 5 – График зависимости величины равномерно распределенной нагрузки (q) на границе сжимаемых породных блоков от величины давления в шпуровом заряде ($q_{ш}$)

Эпюра нагрузки от шпурового заряда O (см. рис. 4 (1)) вдоль хорды AB по форме представляет собой сегмент круга (рис. 4.14 (2)). Перейти к равномерно распределенной нагрузке q по хорде AB можно путем деления площади сегмента круга по дуге AB на длину хорды AB . Кстати последняя соизмерима с расстоянием между шпуровыми зарядами (α). Исходя из условия симметрии величину q можно определить разделив площадь треугольника AKE на величину $\alpha/2$.

На рис. 5 приведен график зависимости равномерно распределенной нагрузки q по линии AC (см. рис. 4) от величины давления в шпуровом заряде $q_{ш}$, которая имеет линейный характер. Необходимый состав НРС, обеспечивающий требуемое давление в шпуровом заряде определяется по графикам, приведенным на рис. 2.

Оценка технической и экономической эффективности разработанного способа перекрепления выработки, исключая не контролируемый выпуск породы и методики расчета его параметров, проводилась на шахте «Добропольская» ГП «Добропольеуголь» при ремонте грузового ходка уклона пласта m_4^0 .

Проведенные шахтные испытания предложенного способа перекрепления выработок, исключая неуправляемый выпуск породы, показали его высокую эффективность. Применение способа позволило полностью исключить неконтролируемый выпуск породы в пределах экспериментального участка и обеспечить устойчивое состояние выработки после ее ремонта [7].

Перечень использованной литературы.

1. Сургай Н.С. Будет ли третье рождение Донбасса / Н.С. Сургай, Д.П. Иванов, С.П. Фищенко // Киев : УкрНИИпроект, 2002. – 62 с.
2. Кошелев К.В., Томасов А.Г. Поддержание, ремонт и восстановление горных выработок. – М.: Недра, 1985. – 215 с.
3. Пат. № 51574, МПК(2009) E21D 11/00 Спосіб зміцнення гірських порід / М.М. Касьян, І.Г. Сахно, М.А. Овчаренко, О.А. Новіков, Ю.А. Петренко (Україна). – u 2010 00011; заявл.11.01.2010, опубл. 26.07.2010; Бюл. №14. – 5с.:ил.
4. Касьян Н.Н., Сахно И.Г. Лабораторные исследование влияния компонентного состава НРВ-80 на его рабочую характеристику при укреплении вмещающего горные выработки массива // Вісник Криворізького технічного університету. 2009. - №23. - С. 31-34.
5. Касьян Н.Н. Геомеханические основы управления зоной разрушенных пород вокруг выработок для обеспечения их устойчивости на больших глубинах: Дис...д-ра техн. наук: 05.15.02. – Донецк, 2002. – 358 с.
6. Касьян М.М., Овчаренко М.А., Сахно І.Г., Петренко Ю.А., Негрій С.Г. Обґрунтування параметрів нової технології перекріплення виробок за допомогою методу скінчених елементів / Вісті Донецького гірничого інституту. – 2008. - №2. – С. 104-109.
7. Касьян Н.Н., Гладкий С.Ю., Сахно И.Г., Овчаренко Н.А. Шахтные испытания нового способа укрепления разрушенных пород, основанного на применении невзрывчатых разрушающих веществ / Наукові праці Донецького національного технічного університету. Серія: гірничо-геологічна. Випуск 14 (181).– Донецьк, ДВНЗ «ДонНТУ».– 2011.– С. 8-13.

Надійшла до редколегії 10.20.2011

М.М. Кас'ян, І.Г. Сахно, О.О. Новіков, Н.А. Овчаренко
Донецький національний технічний університет, Донецьк
**РОЗРАХУНОК ПАРАМЕТРІВ НОВОГО СПОСОБУ РЕМОНТУ ГІРНИЧОЇ ВИРОБКИ З
ЗАМІНОЮ ЕЛЕМЕНТІВ КРІПЛЕННЯ**

У статті наведені результати лабораторних і аналітичних досліджень присвячених розробці нового мало-витратного способу перекріплення гірничих виробок, що виключає зайвий випуск породи, у загальних рисах представлений розроблений спосіб, а також приведена методика розрахунку його параметрів.
Ключові слова: ремонт гірничої виробки, невибухові руйнівні речовини, саморозширення, зміцнення порід

N.N.Kasyan, I.G.Sahno, A.O.Novikov, N.A.Ovcharenko
Donetsk national technical university, Donetsk
**ON PARAMETERS OF NEW METHOD OF REPAIR OF MOUNTAIN MAKING WITH
REPLACEMENT OF FASTENING ELEMENTS**

In the article the results of laboratory and analytical researches are resulted devoted development new little expense method of repair of the mountain making, eliminating the superfluous issue of breed, the developed method is broadly speaking presented, and also the method of calculation of his parameters is resulted.
Keywords: oversupport of heading, inexplusive destroying matters, selfexpansion, strengthening of breeds