

МОДЕРНИЗАЦИЯ СИСТЕМЫ МЕСТНОГО ГОРЯЧЕГО ВОДОСНАБЖЕНИЯ

Морозов А.В., студент; Борисов А.А., к.т.н., доц.

(Донецкий национальный технический университет, г. Донецк, Украина)

Уровень развития цивилизованных отношений в государстве во многом определяется обеспеченностью его граждан горячим водоснабжением. Если человек не имеет возможности принять теплый душ в любое удобное для него время, то это свидетельствует о том, что его жилище не отвечает элементарным требованиям современной цивилизации.

Нынешнее удручающе жалкое состояние систем горячего водоснабжения в Украине ни для кого не является секретом. Во многих населенных пунктах централизованные системы горячего водоснабжения просто перестали существовать, и об их восстановлении никто и не помышляет. В некоторых городах, где эти системы еще существуют, их полностью отключают на летний период, потому что котельные летом не работают. Лишь в немногих крупных городах сохранились вполне работоспособные системы, но и они в летнее время обязательно отключаются на различные сроки, иногда достаточно продолжительные.

Потери энергии в центральных тепловых пунктах (ЦТП) и во внутриквартальных сетях горячего водоснабжения столь велики, что избавление от них, внедрившихся в жилые кварталы, нужно рассматривать как одну из самых актуальных задач модернизации теплового хозяйства городов [1]. Поэтому на современном этапе все больше используются местные системы горячего водоснабжения.

Целью работы является модернизация системы местного горячего водоснабжения для экономии тепловой энергии.

Системы горячего водоснабжения подразделяются по ряду признаков.

По радиусу и сфере действия они делятся на местные и централизованные [1].

Местные системы устраиваются для одного или группы небольших зданий, где вода нагревается непосредственно у потребителя. Примером местных систем горячего водоснабжения может служить подогрев воды в газовых водонагревателях проточного типа или емкостных автоматических водонагревателях АГВ, установленных в квартирах. Местные установки используются при отсутствии источников централизованного снабжения теплотой. К положительным сторонам местных установок следует отнести: автономность работы; малые теплотери; независимость сроков ремонта каждой в отдельности от сроков ремонта общих устройств.

Централизованные системы горячего водоснабжения (ЦСГВ) связаны с развитием мощных источников теплоты (с появлением районных котельных, систем теплоснабжения). Возникновение ЦСГВ сопутствовало развитию районных систем теплоснабжения для отопления зданий. Для потребителей централизованные системы горячего водоснабжения более просты и гигиеничны. Получение горячей воды потребителям доступней, чем при подогреве воды в местных установках. Однако централизованные системы горячего водоснабжения имеют ряд недостатков, а именно:

- необходима сложная служба эксплуатации городского теплоснабжения;

- требуется значительно более высокая культура технического обслуживания трубопроводных систем, работающих при высоких давлениях и высоких температурах;

- транспортировка теплоносителя на большие расстояния сопровождается большими теплотерями;

Рассмотрим работу местной одноконтурной системы горячего водоснабжения (рис.1). В бойлер поступает холодная вода из городской магистрали. В нем она нагревается и попадает в контур ГВС. Из контура же ГВС производится забор горячей воды потребителями, а неиспользованная вода возвращается в бойлер, где смешивается с холодной водой из водопровода. Нагрев воды ГВС осуществляется теплообменником, в котором циркулирует котловая вода. Для обеспечения движения воды по контуру для нагрева ГВС служит соответствующий циркуляционный насос.

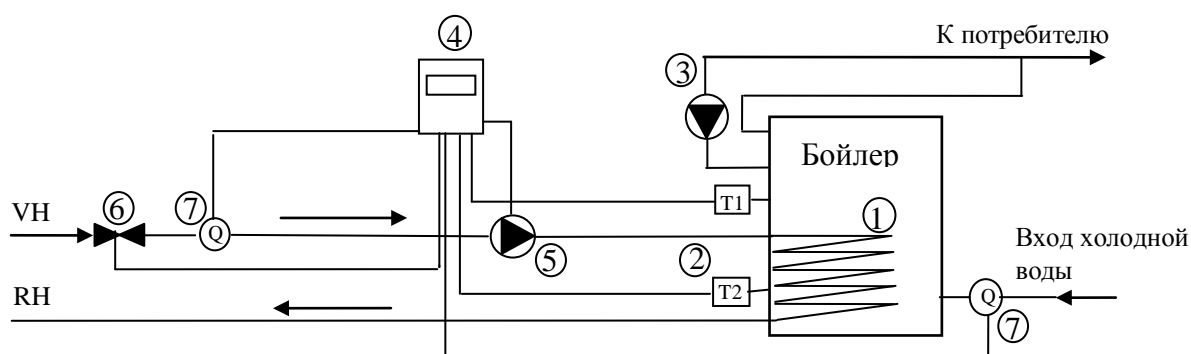


Рисунок 1 – Схема одноконтурной системы ГВС с управляющим и измерительным оборудованием:

- 1 – Встроенный теплообменник;
 - 2 – Датчики температуры;
 - 3 – Насос циркуляции контура ГВС (к потребителю и от потребителя);
 - 4 – Система управления (контроллер);
 - 5 – Насос контура подогрева воды на горячее водоснабжение;
 - 6 – Клапан;
 - 7 – Датчики расхода.
- VH – подающая линия теплоносителя греющего контура;
RH – обратная линия теплоносителя греющего контура.

Экономичная работа всей системы, а также ее узлов зависит прежде всего от затрат на производство и потребление тепловой энергии, необходимой для приготовления горячей воды. Необходимо подчеркнуть, что расход теплоты, потребляемой при подготовке горячей воды, – это не только расход теплоты, необходимой для подогрева воды, но и также расход теплоты для поддержания соответствующей температуры воды в распределительной системе.

Наличие в системе циркуляции (кругооборота воды) гарантирует пользователю достаточно быстрое получение воды соответствующей температуры из водоразборной точки. Вследствие циркуляции происходит постоянное поступление теплоты к остывшей системе. Перемещение воды в системе приводит к тому, что после продолжительного перерыва в водоразборе пользователь получает горячую воду значительно быстрее, чем в системе без циркуляции.

По статистике потребления горячей воды [2] в периоды малого водоразбора на поддержание температуры в бойлере тратится тепловая энергия, которую можно

экономить. Поэтому для экономии энергии одним из возможных решений будет введение второго контура (рис.2) с бойлером меньшего объема ГВС и разработка системы автоматического управления двухконтурной системой ГВС.

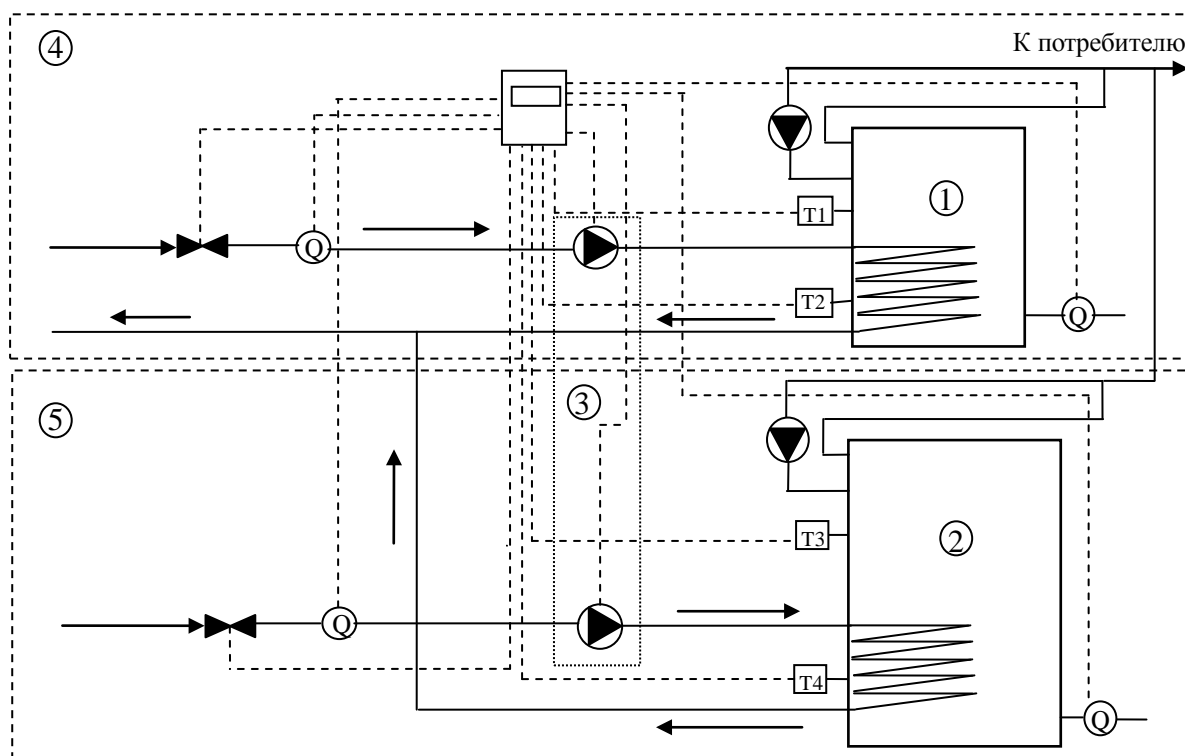


Рисунок 2 – Схема двухконтурной системы ГВС с управляющим и измерительным оборудованием:

- 1,2 – Бойлеры нагрева;
- 3 – Насосная группа;
- 4,5 – Контуры подогрева воды на ГВС.

Оптимальное использование двух бойлеров, в зависимости от уровня потребления горячего водоснабжения позволит экономить тепловую энергию, которая тратится на поддержание температуры в большом бойлере в период малого водоразбора. Двухконтурная система ГВС позволит сократить затраты на дорогостоящее топливо цены на которое продолжают расти.

Перечень ссылок

1. Горячее водоснабжение [Электронный ресурс]. Общий доступ из сети интернет – <http://ivik.donetsk.ua/news/publications/full/0/1243/>
2. Особенности нагрузки ГВС [Электронный ресурс]. Общий доступ из сети интернет – http://www.baurum.ru/_library/?cat=heat-consumption&id=4017
3. Адольф Мировски., Гжегош Ланге., Ирензуш Елень. Материалы для проектирования котельных и современных систем отопления, издание 1, Виссманн Польша 2005г.