

РАЗРАБОТКА ДИАГНОСТИЧЕСКОЙ МОДЕЛИ ОПОРЫ КАЧЕНИЯ РОТОРНОЙ МАШИНЫ

Воронцов А.Г.

Донецкий государственный технический
университет

vag@fcita.dstu.donetsk.ua

Abstract

Vorontsov A.G. Diagnostic model of a rotary machine rolling-contact bearing elaboration. The diagnostic model of a rolling-contact bearing that allows to make an estimation of high frequency vibration parameters as a function of force or kinematic excitations has been elaborated. The model investigations have confirmed a possibility of use the frequency modulation diagnostic sign as the independent one as well as in the aggregate with the diagnostic signs that are carried by the high vibration.

Введение

Расширение области применения систем высокочастотной диагностики, использующих в качестве носителя диагностических признаков высокочастотные вибрации, на тихоходные роторные машины требует пересмотра набора диагностических параметров (ДП), традиционно используемого для диагностики машин высокой и средней скорости вращения, ввиду существенного снижения эффективности систем [1]. Это требует исследования и уточнения диагностических моделей элементов обслуживаемого машинного оборудования, являющихся основой для выбора ДП [2,3].

Ранее проведенные исследования позволили установить основные зависимости, характеризующих силовое возбуждения высокочастотной вибрации в контакте качения и распространение последней в опоре от воспринимаемой ею динамической нагрузки и параметров движения [4,5]. В работе [6] предложена концепция построения модели опоры качения как преобразователя динамической нагрузки в параметры высокочастотной вибрации ее корпусных элементов, базирующаяся на методе электромеханических аналогий [7]. В работе [8] выполнен синтез модели контакта качения на основе метода пространства состояний.

Данная работа посвящена вопросам структурного синтеза модели опоры качения роторной машины, работающей в широком диапазоне скоростей вращения, включая малые.

Структура модели опоры качения

При построении модели опоры использован метод электромеханических аналогий [7], в рамках которого приняты следующие соответствия:

- сила соответствует электрическому напряжению ($F \sim U$);
- скорость перемещения соответствует электрическому току ($V \sim I$);
- механическое сопротивление – электрическому сопротивлению ($R_{\text{мех}} \sim R_{\text{эл}} \sim R$);
- масса – индуктивности ($M \sim L$);
- податливость – емкости ($K \sim C$).

Модель имеет входы двух разновидностей. Первым является силовое возбуждение в виде динамической нагрузки со стороны ротора машины (F_0), возникающее, например, при разбалансировке ротора, дефектах зубчатых зацеплений, переходных муфт и т.д. Вторым - кинематическое возбуждение ($V_{0(i)}$), возникающее при прокатывании друг по другу поверхностей контактирующих тел качения и обойм подшипника, имеющих

дефекты. Выходом модели является высокочастотная вибрация (V_k), регистрируемая на корпусе опоры. Модель опоры в виде эквивалентной схемы, приведена на рис. 1, где приняты следующие обозначения: F_0 - силовая нагрузка, воспринимаемая опорой; V_0 - скорость, сообщаемая наружной обойме подшипника при прохождении контакта качения

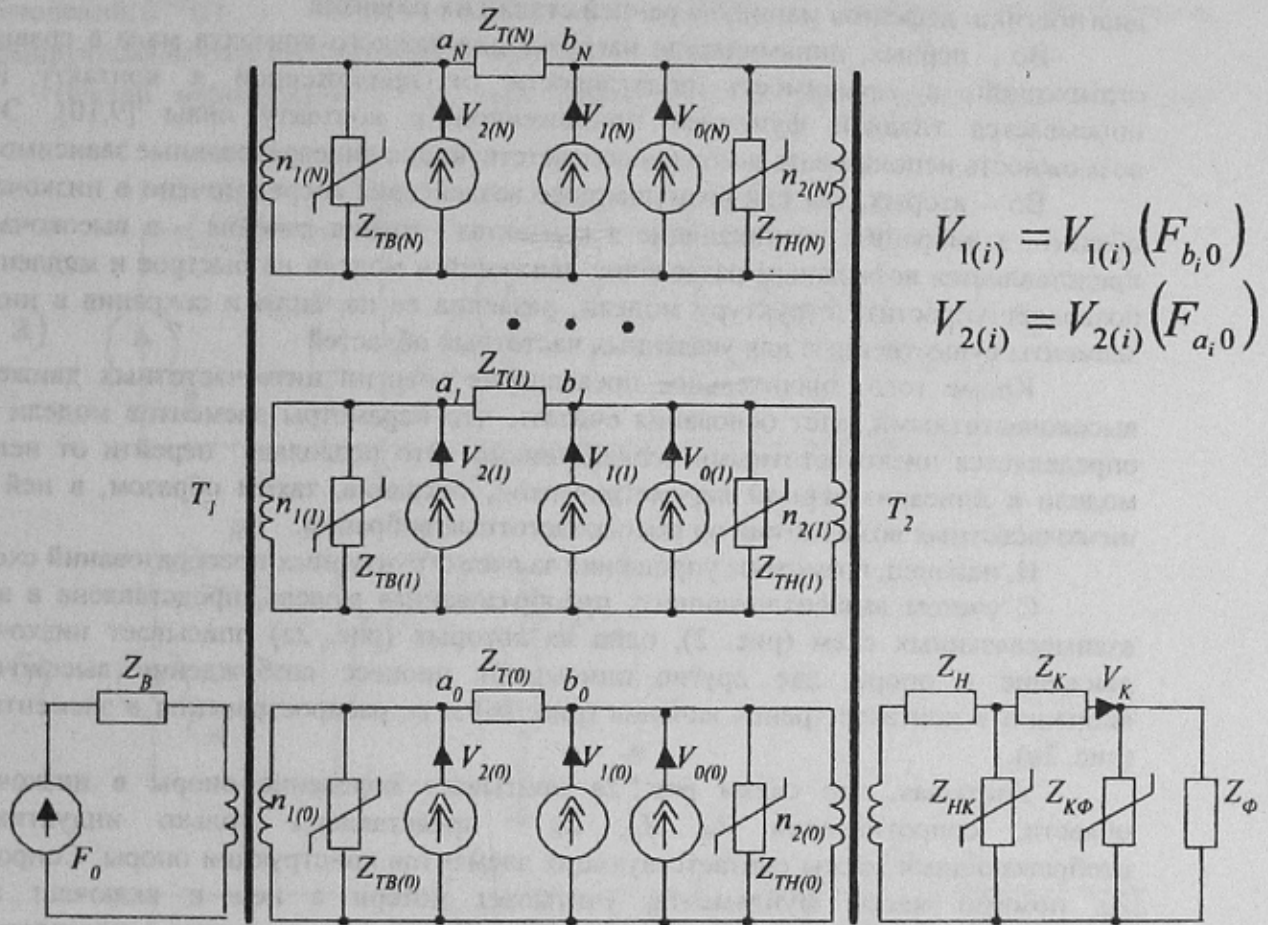


Рисунок 1- Модель опоры качения в виде эквивалентной схемы

через локальные дефекты поверхностей качения; Z_B - эквивалентное сопротивление вала и внутренней обоймы подшипника как распределенной механической системы; Z_H - входное сопротивление наружной обоймы подшипника как распределенной механической системы; Z_{TH}, Z_{TB} - сопротивления контактов «тело качения - внутренняя обойма» и «тело качения - наружная обойма», соответственно, учитывающие податливость контактов качения и потери в них; Z_T - входное сопротивление тела качения как распределенной механической системы; V_1 и V_2 - скорости движения внутренней и наружной обойм подшипника, вызванные обкатыванием шероховатым телом качения шероховатых поверхностей его соответствующих обойм; Z_K - входное сопротивление корпуса подшипниковой опоры как распределенной механической системы; Z_{HK} - сопротивление контакта «корпус опоры - фундамент», учитывающее податливость контакта и потери в нем; $Z_Ф$ - входное сопротивление фундамента опоры как распределенной механической системы; $Z_{КФ}$ - сопротивление контакта «наружная обойма - корпус опоры»; V_K - регистрируемая скорость корпуса опоры.

В общем случае, зависимость податливости контактов сопряжения и контактов качения от приложенной нагрузки не линейна [9,10]. Нелинейным образом от нагрузки на контакт зависит и величина силового возбуждения высокочастотной вибрации в контакте трения качения [8]. Нелинейный характер модели усложняет ее анализ и использование. Упрощающие допущения могут быть приняты, учитывая некоторые особенности диагностики дефектов машин на ранней стадии их развития.

Во – первых, динамическая нагрузка для каждого контакта мала в сравнении со статической, а зависимость податливости от приложенной к контакту нагрузки описывается гладкой функцией приложенной к контакту силы [9,10]. Это дает возможность использовать в модели соответствующие линеаризованные зависимости.

Во – вторых, так как возмущающее воздействие сосредоточено в низкочастотной области, а вибрации, возникающие в контактах трения качения – в высокочастотной, представляется возможным разделение движений в модели на быстрое и медленное. Это позволяет упростить структуру модели, разделив ее на части и сохранив в них только элементы существенные для указанных частотных областей

Кроме того, значительное превышение энергии низкочастотных движений над высокочастотными, дает основания считать, что параметры элементов модели целиком определяется низкочастотными воздействиями. Это позволяет перейти от нелинейной модели к линеаризованной параметрической, сохранив, таким образом, в ней влияние низкочастотных воздействий на высокочастотные вибрации.

И, наконец, возможны упрощения за счет структурных преобразований схемы.

С учетом вышеизложенного, преобразованная модель, представлена в виде трех взаимосвязанных схем (рис. 2), одна из которых (рис. 2а) описывает низкочастотное движение в опоре, две другие описывают процесс возбуждения высокочастотной вибрации в контакте трения качения (рис. 2б) и ее распространения в элементах опоры (рис. 2в).

Учитывая, что схема рис. 2а описывает поведение опоры в низкочастотной области, сопротивления Z_B , Z_H , Z_K представлены только индуктивностями, отображающими массы соответствующих элементов конструкции опоры. Сопротивление Z_Φ , помимо массы фундамента, учитывает потери в нем и включает активную составляющую. Сопротивления Z_{BH} , Z_{HK} , $Z_{K\Phi}$ представлены последовательным соединением емкости и активного сопротивления отображая податливость и механические потери в соответствующих контактах. Значения податливостей и сопротивлений потерь контактов могут быть рассчитаны по известным зависимостям [9,10] или же определены на основе экспериментальных оценок частот резонансов конструкции опоры в низкочастотной области методами модального анализа [11]. Вышеизложенное относится и к схеме рис. 2в, с тем отличием, что эта часть модели должна отображать высокочастотное движение в области частот соответствующей полосе пропускания фильтра основной селекции измерительного канала системы вибродиагностики. Величины, учитываемых в Z_B , Z_H , Z_K масс должны соответствовать приведенным массам [7] для форм колебаний попадающих в полосу пропускания фильтра. Во многих случаях Z_Φ можно заменить активным сопротивлением. В сопротивлениях Z_{TB} , Z_{TH} , Z_{HK} , $Z_{K\Phi}$ так же должна быть изменена активная составляющая в соответствии с возросшими потерями на высоких частотах.

Схема рис. 2б и ее элементы достаточно подробно рассмотрены в [8].

Наиболее удобным математическим описанием преобразованной модели являются уравнения пространства состояний, которые в нашем случае целесообразно представить в виде трех связанных однотипных систем уравнений вида:

$$\frac{dX^{(i)}}{dt} = A^{(i)}(t)X^{(i)}(t) + B^{(i)}(t)U^{(i)}(t) \quad (1)$$

$$Y^{(i)}(t) = C^{(i)}(t)X^{(i)}(t),$$

где индекс $i=(a, б, в)$ указывает к какой из схем относится система уравнений; матрицы $A^{(i)}(t)$, $B^{(i)}(t)$ размера $n \times n$ и $n \times m$, соответственно, определяются параметрами элементов схем модели; $X^{(i)}(t)$ - вектор состояний; $Y^{(i)}(t)$ - вектор наблюдений; $U^{(i)}(t)$ - вектор возбуждений; $C^{(i)}(t)$ - матрица коэффициентов, формирующая вектор наблюдений из вектора состояний.

Вектор наблюдений $Y^{(a)}(t)$ для схемы рис. 2а представлен составляющими

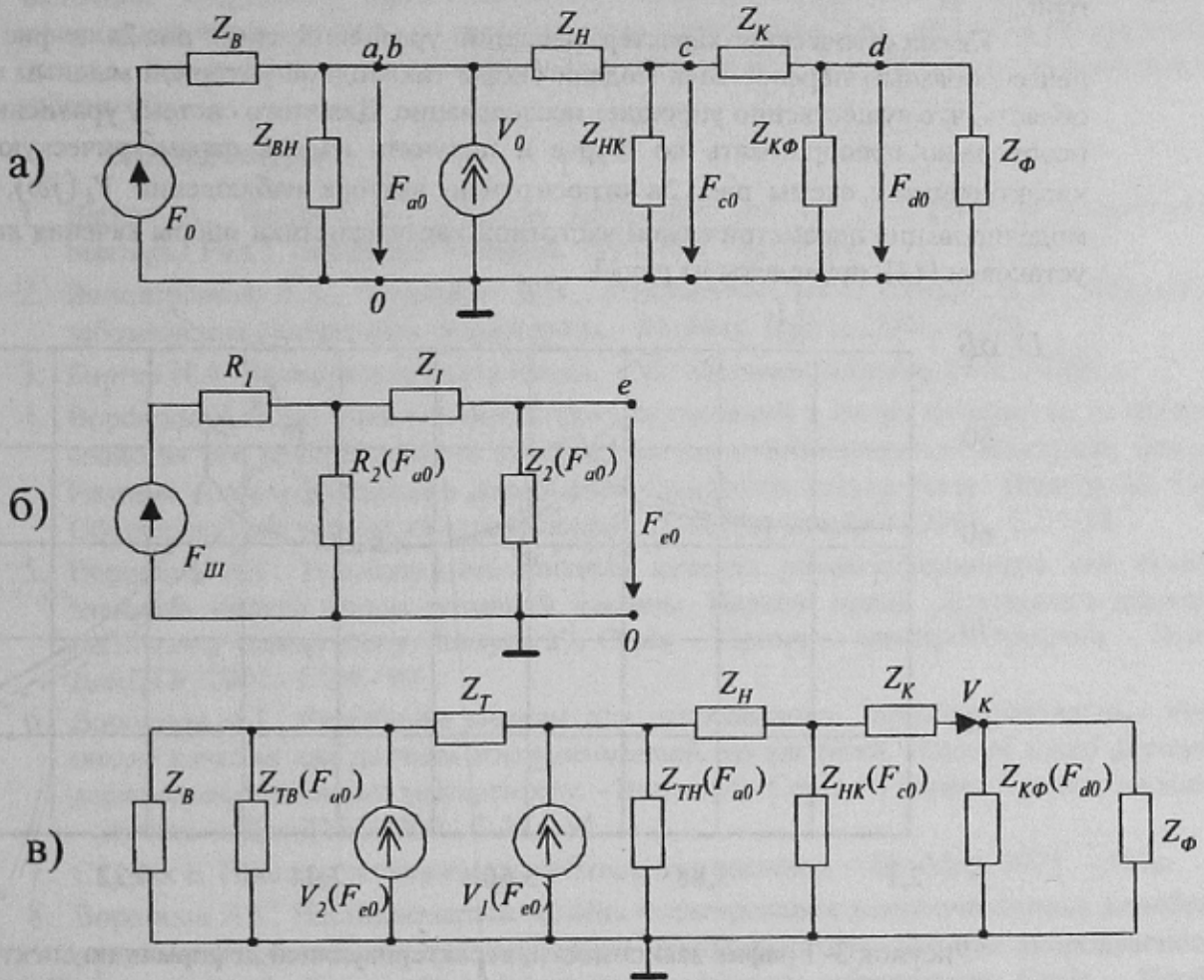


Рисунок 2- Преобразованная модель опоры качения

$F_{a0}(t), F_{c0}(t), F_{d0}(t)$. Вектор наблюдений $Y^{(a)}(t)$ для схемы рис. 2в представлен единственной составляющей $V_K(t)$. Если необходим учет преобразования форм колебаний, в матрицы $C^{(a)}(t)$ и $C^{(b)}(t)$ должны быть внесены элементы, учитывающие перекрестные связи.

Анализ модели

Для тихоходной машины, когда нагрузка на опору меняется медленно, решение системы уравнений схемы рис. 2а отражает квазистатический режим $F_{a0}(t) = F_{c0}(t) = F_{d0}(t) = F_0(t)$ в случае силового возбуждения и

$$F_{a0}(t) = F_{c0}(t) = F_{d0}(t) = V_0(t) \sum_k \frac{1}{Z_i}$$

в случае кинематического возбуждения, что

следует непосредственно из анализа схемы рис. 2а. Здесь $\sum_k \frac{1}{Z_i}$ - суммарная проводимость всех нагруженных контактов опоры. Решение системы уравнений схемы рис.2б для медленных движений, в смысле получения огибающей процесса $F_{c0}(t)$, может быть найдено как квазистатическое, так как динамика формирующего фильтра [8], имеющего частоту среза порядка единиц - десятков килогерц, практически не проявляется при воздействии на его параметры управлением, содержащим частоты не выше единиц герц.

Квазистатический характер решений уравнений схем рис.2а и рис. 2б делает целесообразным перенос всей модели опоры тихоходной роторной машины в частотную область, что существенно упрощает исследование. Для этого систему уравнений (1) схемы необходимо преобразовать по Фурье и получить из нее параметрическую частотную характеристику схемы рис. 2в относительно вектора наблюдений $V_k(j\omega)$. Результаты моделирования параметрической частотной характеристики опоры качения лабораторной установки [12], приведены на рис. 3.

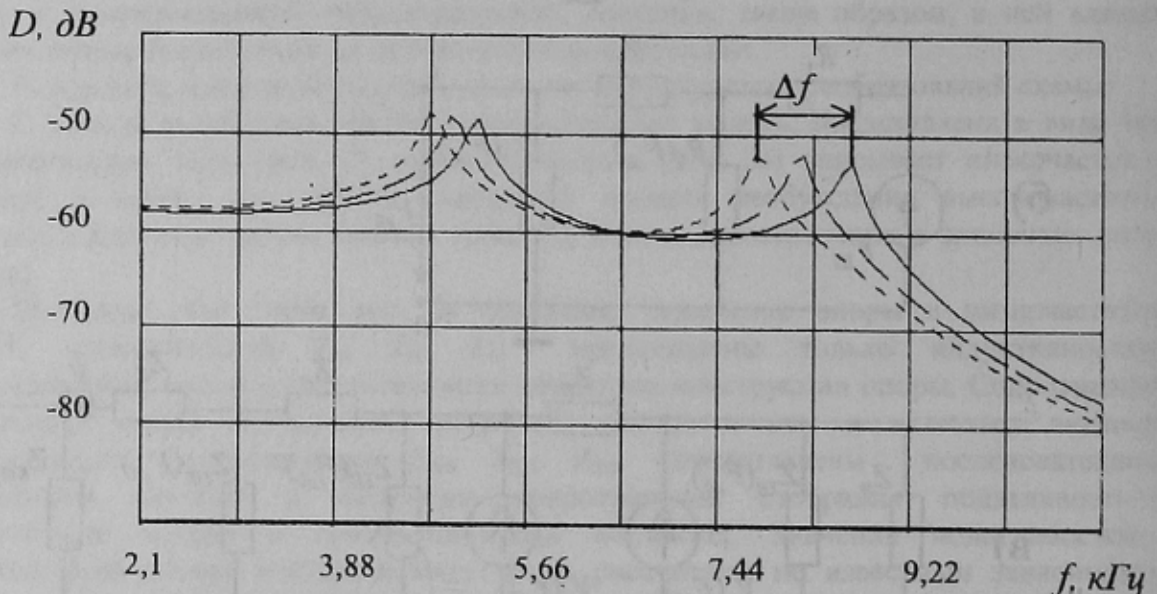


Рисунок 3- График зависимости, характеризующей деформацию спектра вибрации корпуса опоры от величины воспринимаемой ею нагрузки (Значениям нагрузки соответствуют :- - - 1 отн. ед, --- --- 5 отн. ед, ----- 10 отн. ед)

Сопоставление графиков рис.3 с экспериментально полученными зависимостями (рис. 2 [12]), указывает на удовлетворительную сходимость результатов. По показателю смещения пиков резонансных кривых при десятикратном изменении силовой нагрузки на опору расхождение составило не более 5 %.

Модель позволяет так же детально исследовать влияние изменения податливости каждого контакта сопряжения и потерь в нем при износе сопрягаемых поверхностей (явление фреттинга).

Заметное влияние, вызванных дефектами машины, динамических и кинематических возмущений на смещение пиков спектральной плотности мощности высокочастотной вибрации Δf и весьма слабая их зависимость от таких дестабилизирующих факторов как скорость вращения ротора и температуры смазки, указывают на перспективность использования параметра изменения частоты резонанса

опоры (признак частотной модуляции) в качестве диагностического параметра как самостоятельно, так и в составе комплекса параметров.

Заключение

На достаточно общих условиях разработана диагностическая модель опоры качения, позволяющая оценивать параметры высокочастотной вибрации при известных параметрах силовых или кинематических возбуждений опоры. Реализация модели применительно к лабораторной установке, воспроизводящей опоры и анализ результатов моделирования подтвердил адекватность модели процессам формирования вибрации в опоре. Исследованиями модели подтверждена возможность использования признака частотной модуляции высокочастотной вибрации подшипника качения частотно-зависимыми звеньями опоры в качестве самостоятельного диагностического признака и в составе комплекса диагностических признаков, переносимых высокочастотной вибрацией.

Литература

1. Barkov A., Barkova N. Condition assessment and life prediction of rolling element bearings.- Part 1, Sound and Vibration, 1995, №6, - pp.28-36.
2. Володарський Є.Т., Кухарчук В.В., Поджаренко В.О., Сердюк Г.Б. Метрологічне забезпечення вимірювань та контролю. - Вінниця, ВДТУ, 2001, - 240с.
3. Биргер И.А. Техническая диагностика. - М.: Машиностроение, 1978, - 240с.
4. Воронцов А.Г. О влиянии контактных соединений в опоре качения на ее частотные свойства как измерительного преобразователя с вибрационным выходным сигналом. Наукові праці Донецького державного технічного університету. Випуск 20, Серія - Обчислювальна техніка та автоматизація. Донецьк, ДонДТУ, 2001.- С.23-30.
5. Воронцов А.Г. Исследование контакта качения роликоподшипника как активного элемента модели опоры роторной машины. Наукові праці Донецького державного технічного університету. Випуск 27, Серія - Гірничо - електромеханічна. - Донецьк, ДонДТУ, 2001.- С.94 - 99.
6. Воронцов А.Г. Разработка модели для исследования преобразовательных свойств опоры качения как датчика воспринимаемой ею нагрузки. Наукові праці Донецького державного технічного університету. - Випуск 4.- Серія - Гірничо - електромеханічна. - Донецьк.: ДонДТУ, 2000.- С.47 - 54.
7. Скучик Е. Простые и сложные колебательные системы. - М.: Мир, 1971. - 557с.
8. Воронцов А.Г. Нестационарная модель формирования высокочастотных колебаний в роликовом подшипнике как первичном преобразователе системы вибродиагностики. Наукові праці Донецького державного технічного університету. Серія - Проблеми моделювання та автоматизації проектування динамічних систем. Випуск 29.- Севастополь: «Вебер», 2001.-С.135-140.
9. Левина З. М., Котляренко Л. В. Исследования и расчет упругих перемещений в местах посадок подшипников качения. Станки и инструмент, 1971, №11, С 24-26.
10. Галахов М.А., Бурмистров А.Н. Расчет подшипниковых узлов. - М.: Машиностроение, 1988. - 272 с.
11. Dossing, Ole. Structural testing. Part 1: Mobility Measurements (55 p.); Part 2: Modal Analyzing and Simulation (47 p.). Bruel & Kjer, -1988.
12. Воронцов А.Г. Экспериментальные исследования преобразовательных свойств подшипников качения как датчиков динамических нагрузок. Труды Донецкого государственного технического университета. Випуск 4, Серія - Електротехніка и энергетика. Донецьк, ДонГТУ, 1999, С. 253-257.

Поступила в редакційну колегію 10.11.2001 р.