

СИНТЕЗ PR-АВТОМАТА НА СЧЕТЧИКЕ

Белецкий О.В., Баркалов А.А.(ВТ-95д)

Кафедра ЭВМ ДонГТУ
ob@cs.dgtu.donetsk.ua

Abstract

Beletsky O.V., Barkalov A.A.(VT-95d) Synthesis of PR-automata on a counter. A method for Mealy automata based on a two register representation is discussed. The main idea of optimization is in a splitting of automata code by two parts. First part is the code of a linear chain of states and second part is a code of a state inside this chain. An example of application of proposed method is discussed.

Введение

В работах [1, 2] предложен метод синтеза двухуровневой схемы автомата Мили, включающей два регистра памяти (PR-автомат). Характерной особенностью PR-автомата является зависимость выходных сигналов от состояния перехода и исходного состояния автомата, что позволяет реализовать двухуровневую структуру без дополнительных переменных и тем самым уменьшить число БИС в ней по сравнению с известными двухуровневыми схемами микропрограммных автоматов [3]. В настоящей работе предлагается метод синтеза PR-автомата по граф-схеме алгоритма (ГСА), позволяющий уменьшить сложность системы функций возбуждения памяти и, следовательно, число БИС в реализующей ее комбинационной схеме.

Основные определения и метод синтеза

Пусть ГСА Γ отмечена состояниями автомата Мили, образующими множество $A = \{a_1, \dots, a_m\}$, и содержит логические условия $X = \{x_1, \dots, x_L\}$ и микрооперации $Y = \{y_1, \dots, y_N\}$, записанные в ее условных и операторных вершинах соответственно. Введем ряд определений.

Определение 1. Линейной последовательностью состояний (ЛПС) ГСА Γ называется конечный кортеж состояний $\alpha_g = \langle a_{g1}, \dots, a_{gF_g} \rangle$, такой что для любой пары состояний a_{gi}, a_{gi+1} , где i - номер компонент кортежа α_g , существует переход $\langle a_{gi}, a_{gi+1} \rangle$.

Определение 2. Состояние $a_m \in A^g$, где A^g - множество состояний, входящих в кортеж α_g , называется входом ЛПС α_g , если существует переход $\langle a_s, a_m \rangle$, где $a_s \in A^g$.

Определение 3. Состояние $a_m \in A^g$ называется выходом ЛПС α_g , если существует переход $\langle a_m, a_s \rangle$, где $a_s \notin A^g$, либо a_s - конечное состояние автомата, либо $a_s \in A^g$ и соответствует компоненте с номером меньше, чем у a_m .

Пусть для ГСА Γ получено множество ЛПС $\alpha(\Gamma)=\{\alpha_1, \dots, \alpha_G\}$, определяющее разбиение множества состояний на классы эквивалентности A^1, \dots, A^G , и для каждой ЛПС выполнено такое кодирование состояний, что для любой пары состояний $\langle a_{g_i}, a_{g_i+1} \rangle$ выполняется условие

$$K(a_{g_i+1}) = K(a_{g_i}) + 1, \tag{1}$$

где $K(a_m)$ - код состояния a_m ($m \in \{g_i, g_i+1\}$). Построим прямую структурную таблицу (ПСТ) автомата Мили со столбцами [4]: a_m - исходное состояние; $K(a_m)$ - код состояния a_m ; a_s - состояние перехода; $K(a_s)$ - код состояния a_s ; X_h - входной сигнал, определяющий переход из a_m в a_s и представляющий собой конъюнкцию некоторых элементов множества X (или их отрицаний); $Y_{h \subseteq Y}$ - выходной сигнал на переходе $\langle a_m, a_s \rangle$; Φ_h - набор функций возбуждения памяти автомата, задающий ее переключение из $K(a_m)$ в $K(a_s)$; $h=1, \dots, H$ - номер перехода.

Пусть каждая строка ПСТ однозначно идентифицируется конъюнкцией

$$F_h = A_m^h A_s^h, \quad (h = \overline{1, H}) \tag{2}$$

где $A_m^h (A_s^h)$ - конъюнкция внутренних переменных $T=\{T_1, \dots, T_R\}$, соответствующая коду состояния $a_m(a_s)$ из h -й строки ПСТ, $R=\text{int}(\log_2 M)$.

В этом случае для интерпретации ГСА Γ предлагается CPR-автомат, структурная схема которого показана на рис 1. CPR-автомат функционирует следующим образом.

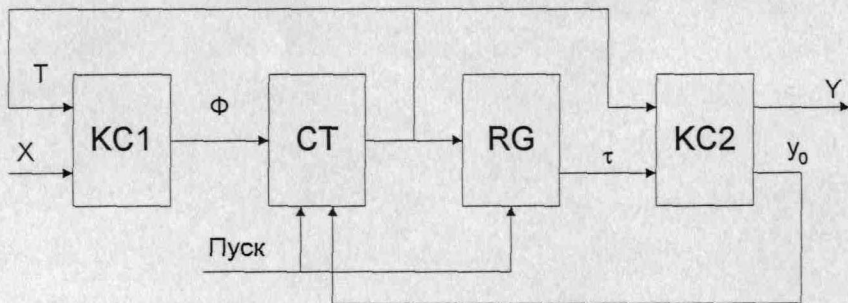


Рис. 1. Структурная схема CPR-автомата.

По сигналу «Пуск» в счетчик СТ и регистр RG заносится нулевой код, соответствующий начальному состоянию $a_1 \in A$. Схема КС1 формирует функции возбуждения памяти $\Phi = \Phi(T, X)$ и заносит в СТ код состояния-входа ЛПС. При этом код предыдущего состояния переписывается из СТ в RG. Схема КС2 формирует выходные сигналы $Y = Y(\tau, T)$. Если в СТ не содержится код состояния-выхода ЛПС, то схема КС2 формирует сигнал y_0 , по которому к содержимому СТ прибавляется единица и тем самым осуществляется переход в очередное состояние ЛПС. Если в СТ содержится код состояния-выхода ЛПС, то сигнал y_0 не формируется и схема КС1 заносит в СТ код очередного состояния. Функционирование завершается после перехода автомата в конечное состояние.

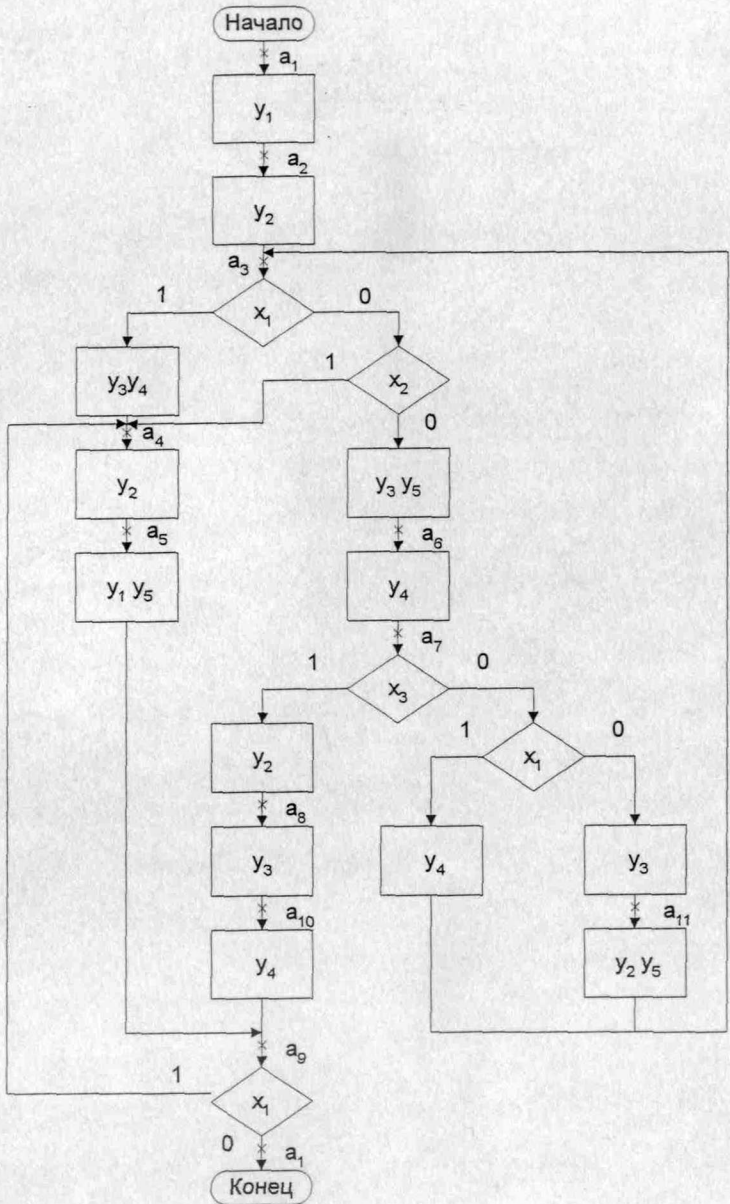


Рис. 2. Исходная граф-схема алгоритма Г₁.

Такая структура во многом аналогична композиционному микропрограммному устройству управления [5]. Предлагаемый алгоритм синтеза включает следующие этапы:

1. Формирование разбиения π_α множества состояний A на классы A^1, \dots, A^G , удовлетворяющего условию:

$$A^i \cap A^j = 0, \quad i, j \in \{1, \dots, G\}, \quad i \neq j; \quad (3)$$

$$\bigcup_{g=1}^G A^g = A; \quad (4)$$

$$G \rightarrow \min. \quad (5)$$

Выполнение условий (3)-(4) минимизирует число БИС в схеме КС2, выполнение условия (5) - в схеме КС1.

2. Кодирование состояний согласно условию (1).
3. Формирование таблицы функций возбуждения, задающей систему $\Phi = \Phi(T, X)$.
4. Формирование таблицы микроопераций, задающей систему $Y = Y(\tau, T)$.
5. Синтез логической схемы автомата.

Пример применения разработанного метода

Рассмотрим пример синтеза CPR-автомата по ГСА Γ_1 (рис. 2) в соответствии с предложенным алгоритмом.

Воспользовавшись алгоритмом из работы [5] получим: $\pi_\alpha = \{\alpha_1, \dots, \alpha_5\}$, где $\alpha_1 = \langle a_1, a_2, a_3 \rangle$, $\alpha_2 = \langle a_4, a_5, a_9 \rangle$, $\alpha_3 = \langle a_6, a_7 \rangle$, $\alpha_4 = \langle a_8, a_{10} \rangle$, $\alpha_5 = \langle a_{11} \rangle$. Присвоим состояниям R -разрядные коды ($R=4$) в соответствии с (1): $K(a_1)=0000$, $K(a_2)=0001$, $K(a_3)=0010$, $K(a_4)=0011$, $K(a_5)=0100$, $K(a_6)=0110$, $K(a_7)=0111$, $K(a_8)=1000$, $K(a_9)=0101$, $K(a_{10})=1001$, $K(a_{11})=1010$. Для кодирования состояний также воспользуемся результатами [5].

Построим таблицу функций возбуждения (ТФВ) CPR-автомата, которая соответствует подтаблице ПСТ без столбца Y_h , причем в качестве исходных состояний рассматриваются только выходы ЛПС $\alpha_g \in \pi_\alpha$. Для нашего примера ТФВ приведена в табл. 1, при этом в качестве элементов памяти используются D-триггера. Таблица 1 содержит $N=10$ строк, а ПСТ исходного автомата Мили содержит $N_0=16$ строк. В общем случае связь между N_0 и N определяется следующим образом

$$N_0 = N + M - G, \quad (6)$$

где $(M-G)$ определяет число переходов из состояний, которые не являются выходами ЛПС.

Функции возбуждения $\varphi_r \in \Phi$ формируются по таблице функций возбуждения в виде

$$\varphi_r = \bigvee_{h=1}^N C_{rh} A_m^h X_h \quad (r=1, \dots, R), \quad (7)$$

где C_{rh} - булева переменная, равная единице, если и только если в h -й строке ТФВ записана функция $\varphi_r \in \Phi$. Например,

$$D_1 = A_7 x_3 \vee A_7 \bar{x}_3 \bar{x}_4 \vee A_{10} = \bar{T}_1 T_2 T_3 \bar{T}_4 x_3 \vee \bar{T}_1 T_2 T_3 T_4 \bar{x}_3 \bar{x}_4 \vee T_1 \bar{T}_2 \bar{T}_3 T_4.$$

Построим таблицу микроопераций (ТМО) CPR-автомата, которая является подтаблицей ПСТ автомата Мили без столбцов X_h и Φ_h (Табл. 2 для нашего примера). При формировании ТМО во все наборы микроопераций, которые не записаны в

выходах ЛПС $\alpha_g \in \pi_{\alpha}$, вводиться сигнал y_0 для управления счетчиком СТ. Число строк ТМО определяется выражением (6).

Таблица 1.

Таблица функций возбуждения CPR-автомата

a_m	$K(a_m)$	a_s	$K(a_s)$	X_h	Φ_h	h
a_3	0010	a_4	0011	x_1	D_3D_4	1
		a_5	0100	$\neg x_1 x_2$	D_2	2
		a_6	0110	$\neg x_1 \neg x_2$	D_2D_3	3
a_7	0111	a_8	1000	x_3	D_1	4
		a_3	0010	$\neg x_3 x_4$	D_3	5
		a_{11}	1010	$\neg x_3 \neg x_4$	D_1D_3	6
a_9	0101	a_5	0100	x_3	D_2	7
		a_1	0000	$\neg x_3$	-	8
a_{10}	1001	a_9	0101	1	D_1D_4	9
a_{11}	1010	a_3	0010	1	D_3	10

Таблица 2.

Таблица микроопераций CPR-автомата

a_m	$K(a_m)$	a_s	$K(a_s)$	Y_h	h
a_1	0000	a_2	0001	$y_0 y_1$	1
a_2	0001	a_3	0010	$y_0 y_2$	2
a_3	0010	a_4	0011	$y_0 y_3 y_4$	3
		a_5	0100	$y_0 y_2$	4
		a_6	0110	$y_0 y_3 y_5$	5
a_4	0011	a_5	0100	$y_0 y_2$	6
a_5	0100	a_9	0101	$y_0 y_1 y_5$	7
a_6	0110	a_7	0111	$y_0 y_4$	8
a_7	0111	a_8	1000	$y_0 y_2$	9
		a_3	0010	y_4	10
		a_{11}	1010	y_3	11
a_8	1000	a_{10}	1001	$y_0 y_3$	12
a_9	0101	a_5	0100	$y_0 y_2$	13
		a_1	0000	-	14
a_{10}	1001	a_9	0101	y_4	15
a_{11}	1010	a_3	0010	$y_2 y_5$	16

Микрооперации $u_n \in Y$ формируются по ТМО в виде

$$u_n = \bigvee_{h=1}^H C_{nh} A_m^h A_s^h \quad (n=1, \dots, N), \quad (8)$$

где S_{nh} - булева переменная, равная единице, если и только если в h -й строке ТМО записана микрооперация u_n . Например,

$$y_1 = A_1 A_2 \vee A_3 A_9 = \bar{\tau}_1 \bar{\tau}_2 \bar{\tau}_3 \bar{\tau}_4 \bar{T}_1 \bar{T}_2 \bar{T}_3 T_4 \vee \bar{\tau}_1 \tau_2 \bar{\tau}_3 \bar{\tau}_4 \bar{T}_1 T_2 \bar{T}_3 T_4.$$

Вопросы реализации систем булевых функций типа (7)-(8) на БИС достаточно рассмотрены в литературе [6], поэтому не будем на нем останавливаться. Отметим, что для реализации схем КС1 и КС2 целесообразно использовать ПЛМ или ПЛИС.

Заключение

Исследования, проведенные на реальных ГСА, показали, что применение предложенного метода позволяет на 18-22% уменьшить число БИС в схеме КС1 по сравнению с обычными PR-автоматами. При этом выигрыш увеличивается по мере роста числа операторных вершин и уменьшения числа ОЛЦ в интерпретируемой граф-схеме алгоритма.

Литература

1. Баркалов А.А., Дас Д.К. Оптимизация логической схемы микропрограммного автомата Мили на ПЛМ // АВТ - 1991- №3 - с.90-94.
2. Баркалов А.А., Юсифов С.И., Дас Д.Ю. PR-автоматы: функционирование, оптимизация, выбор метода синтеза. - К.: ИК АН УССР, 1991 - Препринт №91-55 - 25с.
3. Баранов С.И., Сляров В.А. Цифровые устройства на программируемых БИС с матричной структурой. - М.: Радио и связь, 1986 - 272с.
4. Баранов С.И. Синтез микропрограммных автоматов. - Л.: Энергия, 1974 - 232с.
5. Баркалов А.А. Микропрограммное устройство управления как композиция автоматов с программируемой и жесткой логикой .. АВТ - 1983 - №4 - с.42-50.
6. Соловьев В.В. Проектирование функциональных узлов цифровых систем на программируемых логических устройствах. - Минск: Бестпринг, 1996 - 252с.