

УДК 622.244

## Мембранообразующее действие полимерных промывочных жидкостей в глиносодержащих горных породах

Соловьев Н. В.

*Российский государственный геологоразведочный университет имени Серго Орджоникидзе, Москва, Россия*

Поступила в редакцию 01.03.11, принята к печати 18.03.11

### Аннотация

В работе дается обоснование механизма формирования полупроницаемой мембраны, обеспечивающей снижение скорости электроосмотического перетока водной фазы буровых растворов в условиях минерализации и применения солей полимерных реагентов. Дано аналитическое обоснование электрокинетического потенциала границы раздела стенки скважины – буровой раствор в присутствии электролитов и полимерных добавок. Введено понятие «равновесная скорость набухания» глиносодержащих горных пород и определены конкретные ее значения для исследуемых систем полимерно-электролитных растворов. Оценены условия рационального применения этих растворов.

Ключевые слова: мембрана, осмос, буровой раствор.

Бурение скважин на нефть и газ, а также гидрогеологических скважин осуществляется в геологических разрезах, в которых от 40 до 80 % залегают глиносодержащие породы. Поэтому наиболее частые осложнения связаны с потерей устойчивости ствола скважины. Эти осложнения связаны с воздействием водной фазы промывочных жидкостей на глинистые минералы глиносодержащих пород и глинистых отложений.

Причинами потери устойчивости стенок скважин, сложенных глиносодержащими горными породами являются:

- избыточное боковое давление под воздействием геосмотического давления вышележающих горных пород;
- фильтрация водной фазы промывочных жидкостей под воздействием гидростатического давления;
- электроосмотический переток водной фазы промывочных жидкостей.

Глиносодержащие горные породы при контакте с фильтратом промывочных жидкостей на водной основе набухают и самопроизвольно диспергируются за счет их увлажнения. Эта проблема решается чаще всего за счет использования глинистых растворов, применение которых требует дополнительных материальных затрат и оборудования. Кроме того, их использование диктует необходимость применения других видов промывочных жидкостей для вскрытия продуктивных горизонтов с целью исключения коагуляции глинистыми частицами. Такими промывочными жидкостями являются полимерные, которые содержат в своем составе полимерные реагенты, обладающие комплексным воздействием на их технологические свойства в глиносодержащих породах, что приводит к устранению осложнений при бурении в этих породах.

Следует также отметить, что появление на рынке буровых работ большого количества полимерных реагентов отечественного и зарубежного производства, действие которых на технологические свойства полимерных промывочных жидкостей и глиносодержащие породы не изучено, обуславливает актуальность постановки исследований, связанных с изучением закономерностей воздействия полимерных промывочных жидкостей на эти горные породы.

Исходя из этого, исследования по разработке рациональных рецептур полимерных промывочных жидкостей и их действия на глиносодержащие горные породы, являются актуальными и своевременными.

Многие исследователи для исключения гидратации и разупрочнения глин рекомендуют ингибированные растворы, что полностью не устраняет их набухание и обваливание. Кроме того, рекомендуемое снижение показателя фильтрации промывочной жидкости до нулевого значения не исключает поступление водной фазы в глиносодержащие породы. Это обуславливает необходимость применения полимерных реагентов. Однако присутствие на рынке работ большого количества реагентов отечественного и зарубежного производства при существенном недостатке сведений об их влиянии на состояние глиносо-держащих пород не позволяет при выборе их видов оценивать связанные с их применением процессы электроосмотического перетока водной фазы, набухание и гидратацию глин.

В процессе проведения лабораторных исследований параметров промывочных жидкостей использовались современные эффективные виды полимерных реагентов: судрилл-4000, супер-флок А120, новиант, флотрол и дуовиз. Эти полимерные реагенты обладают достаточно высокой экологической чистотой и являются модификациями полиакриламида (судрилл-4000, супер-флок А120), крахмала (флотрол), а также биополимеров (дуовиз, новиант). Экологическая чистота исследуемых полимерных реагентов позволяет их применять для получения промывочных жидкостей, используемых при бурении скважин и вскрытии водоносных горизонтов, предназначенных для питьевого водоснабжения.

Для анализа взаимодействия полимерных промывочных жидкостей с глиносодержащими горными породами нами предложен механизм мем-бранообразования, который позволяет рассматривать во взаимозависимости физико-химические свойства полимерных реагентов и глинистых минералов при формировании полупроницаемой мембраны, обуславливающей уменьшение скорости электроосмотического перетока водной фазы и степени набухания глиносодержащих горных пород.

Электрофизические свойства мембраны обуславливаются двойной природой молекулы адсорбируемых на глинистых частицах полимерных веществ: с одной стороны органическое вещество, обладающее ярко выраженной адсорбцией на границе раздела раствор - глинистая частица, а с другой — это электролит, подверженные диссоциации молекулы с выделением, как правило, катиона. Это позволяет сформировать на поверхности глинистых частиц в стенках скважины двойной электрический слой, состоящий из этих катионов и диполей молекул воды. Поэтому перемещение этих молекул воды вглубь глинистой породы замедляется за счёт действия электрокинетического потенциала двойного электрического слоя. Таким образом, формированию мембраны на поверхности глинистых горных пород в стенках скважины способствует стабилизирующее действие молекул полимера по отношению к глинистым частицам, которые обволакиваются этими молекулами, и образование двойного электрического слоя, образованного диссоциированными молекулами полимера и водной фазы раствора.

Устранить осмотическую гидратацию за счёт выравнивая концентраций ионов электролитов невозможно, так как необходима полупроницаемая мембрана, создание которой происходит в условиях формирования полимерно-электролитной эластичной плёнки, позволяющей стабилизировать молекулами полимера поверхностный слой глинистых минералов и создать энергетический барьер за счёт растворённых в промывочной жидкости электролитов.

Основой механизма снижения электроосмотического перетока водной фазы в глинистые породы можно считать совместное действие электролита, который при добавлении в промывочную жидкость снижает величину электрокинетического потенциала на границе контакта ее с горной породой в стенках скважины и молекул полимерных веществ, которые обволакивают при их адсорбции поверхность глинистых частиц, испытывая мощные притягивающие силы со стороны этих частиц. Это приводит к формированию в этом слое мембраны, способствующей снижению электроосмотического перетока водной фазы промывочной жидкости.

Для оценки совместного действия электролита и полимерного реагента в формируемой на поверхности глинистых отложений в скважине мембране можно использовать известное уравнение Гельмгольца - Смолуховского:

$$U_0 = \frac{\epsilon_0 \epsilon_s^2 E}{\eta}, \quad (1)$$

где  $U_0$  - электрокинетический потенциал границы раздела жидкость - твердое;  $E$  - напряженность электрического поля;  $\epsilon_0$  - относительная диэлектрическая проницаемость;  $\epsilon$  - диэлектрическая константа;  $\eta$  - вязкость дисперсной среды.

После ряда преобразований была получена формула для определения величины электрокинетического потенциала в виде

$$\xi = \frac{v\eta\chi}{E\epsilon_0\epsilon} \quad (2)$$

где:  $v$  – объёмная скорость электроосмотического перетока водной фазы промывочной жидкости.

Нами предложен следующий механизм формирования полупроницаемой мембраны при формировании электроосмотического перетока промывочной жидкости. Если в стенках скважины, сложенных глинодержащими горными породами, присутствует естественная пористая среда - глинистые минералы с заполнением пород гидратной и физической водой определенной минерализации, то в этом случае происходит переток водной фазы промывочной жидкости с меньшей минерализацией солей в ее составе. Скорость электроосмотического перетока водной фазы будет в основном определяться величиной электрокинетического потенциала ( $\xi$ ) и вязкостью водной фазы ( $\eta$ ). В случае введения добавок электролитов в состав промывочной жидкости величина электрокинетического потенциала будет уменьшаться, что вызовет уменьшение скорости электроосмотического перетока. Однако поверхностные слои глинистых минералов будут контактировать с молекулами водной фазы (растворителя), что будет вызывать возникновение расклинивающего давления, приводящего к гидратации и набуханию глин. При последующем введении в состав промывочной жидкости полимерных реагентов, являющихся по своей физико-химической природе полиэлектролитами, на поверхности глинистых минералов будет формироваться полимерэлектролитный защитный слой - полупроницаемая мембрана (рис. 1).

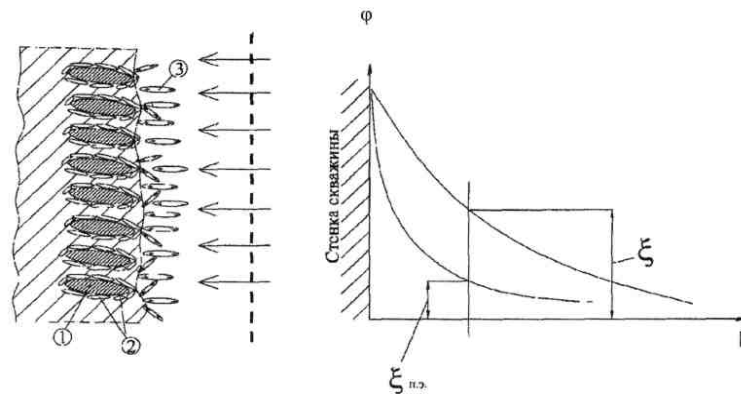


Рис. 1. Схема к механизму формирования полупроницаемой мембраны при электроосмотическом перетоке: 1 – частицы глинистых минералов, 2 – адсорбированные молекулы полиэлектролита, 3 – дипольные молекулы

При этом образуется электрическое поле, напряженность которого описывается уравнением Нернста:

$$E = E_0 - \frac{R \cdot T}{z \cdot F} \cdot \ln\left(\frac{C_1}{K_s}\right) \quad (3)$$

где  $R$  - газовая постоянная;  $F$  - число Фарадея;  $z$  - валентность катиона;  $C_1$  - концентрация катионов в растворе электролита;  $K_s$  - константа Нернста;  $T$  - абсолютная температура;  $E_0$  - нормальный окислительно-восстановительный потенциал.

Такая мембрана, созданная на поверхности глинистых минералов за счет адсорбированных молекул полиэлектролита будет защищать структурные слои глинистых минералов от проникновения в них дипольных молекул воды, предотвращая их размокание и набухание. Кроме того, адсорбированный слой молекул полиэлектролита будет задерживать молекулы воды за счет их электрофизического взаимодействия с мембраной, а также препятствовать проникновению их в поры и каналы глинодержащих пород. При этом, до введения полиэлектролита величина электрокинетического потенциала составляла ( $\xi$ ), а после введения - происходит его существенное

уменьшение до величины ( $\xi$  п.э.), что замедляет электроосмотический переток водной фазы промывочной жидкости.

Для определения величины электрокинетического потенциала ( $\zeta$ ), который характеризует поверхность адсорбции глинистых минералов, и состояние на ней адсорбированных молекул полимера выполнено совместное решение уравнений (2) и (3). После преобразований получили формулу в виде:

$$\xi = \frac{v \cdot \eta \cdot \chi}{\left[ E_0 - \frac{RT}{ZF} \cdot \ln \left( \frac{C_1}{K_1} \right) \right] \cdot \epsilon \cdot \epsilon_0} \quad (4)$$

Выражение (4) позволяет для конкретного значения минерализации раствора  $C_1$  определить величину  $\zeta$ -потенциала, который определяет величину скорости электроосмотического перетока водной фазы полимерной промывочной жидкости при формировании полупроницаемой мембраны. Электроосмотические процессы в скважинах при перебурировании глино-содержащих отложений и эксплуатации водоносных горизонтов, определяются электрофизическими свойствами применяемых полимерных реагентов, используемых для стабилизации промывочных жидкостей. Применимость каждого вида полимера должна проверяться экспериментально в лабораторных условиях по действию на технологические свойства промывочных жидкостей. Целесообразно для обработки таких растворов применять полимеры - стабилизаторы, активно участвующие в формировании полупроницаемой перегородки – мембраны, приводящей к значительному снижению или полному устранению электроосмотического перетока в глинистый пласт. Рассмотренные закономерности формирования полупроницаемой мембраны позволили обратить внимание на исследуемые полимерные реагенты, которые способны регулировать процесс формирования этой мембраны.

Электрофизические свойства мембраны обуславливаются двойной природой молекулы адсорбируемых на глинистых частицах полимерных веществ: с одной стороны органическое вещество, обладающее ярко выраженной адсорбцией на границе раздела раствор - глинистая частица, а с другой - это электролит, подверженный диссоциации молекул с выделением, как правило, катиона. Это позволяет сформировать на поверхности глинистых частиц в стенках скважины двойной электрический слой, состоящий из этих катионов и диполей молекул воды. Поэтому перемещение этих молекул воды в глубь глинистой породы замедляется за счет действия электрокинетического потенциала двойного электрического слоя. Таким образом, формированию мембраны на поверхности глинистых горных пород в стенках скважины способствует стабилизирующее действие молекул полимера по отношению к глинистым частицам, которые обволакиваются этими молекулами, а также двойного электрического слоя, состоящего из диссоциированных молекул полимера и водной фазы раствора.

Наиболее частые осложнения при бурении глинистых пород заключаются в потере устойчивости стенок скважины, происходящей за счет взаимодействия активной составляющей глиносодержащих отложений с водной фазой буровых растворов и веществами, растворенными в ней. Считается, что под действием геостатического давления вышележающих пород, глинистые отложения обезвоживаются, уплотняются и подвергаются активному воздействию молекул воды бурового раствора за счет поверхностной гидратации и осмотических сил при наличии разницы концентрации ионов в пласте и скважине.

Устранить осмотическую гидратацию за счет выравнивания концентраций ионов электролитов невозможно, так как необходима полупроницаемая мембрана, создание которой происходит в условиях формирования полимерно-электролитической эластичной пленки, позволяющей стабилизировать молекулами полимера поверхностный слой глинистых минералов и создать энергетический барьер за счет растворенных в промывочной жидкости электролитов. Исходя из этого, нами создана теоретическая модель полупроницаемой мембраны, которая была проверена при исследовании электроосмотического перетока водной фазы полимерной промывочной жидкости и ее влияния на намокание и набухание глиносодержащих горных пород [4].

Для исследования набухающей способности глин и процесса формирования мембраны в присутствии растворов электролитов и полимеров нами рассчитаны параметры и изготовлено устройство, показанное на рис. 2. Действие прибора основано на способности формировать полупроницаемую мембрану на контакте водного полимерэлектролитного раствора с моделью глинистой породы пласта (диспергированная глина) и пропускать водный раствор внутрь модели пласта в процессе набухания глинистых частиц, которое фиксируется по увеличению объема глинистого материала в направлении их открытой поверхности.

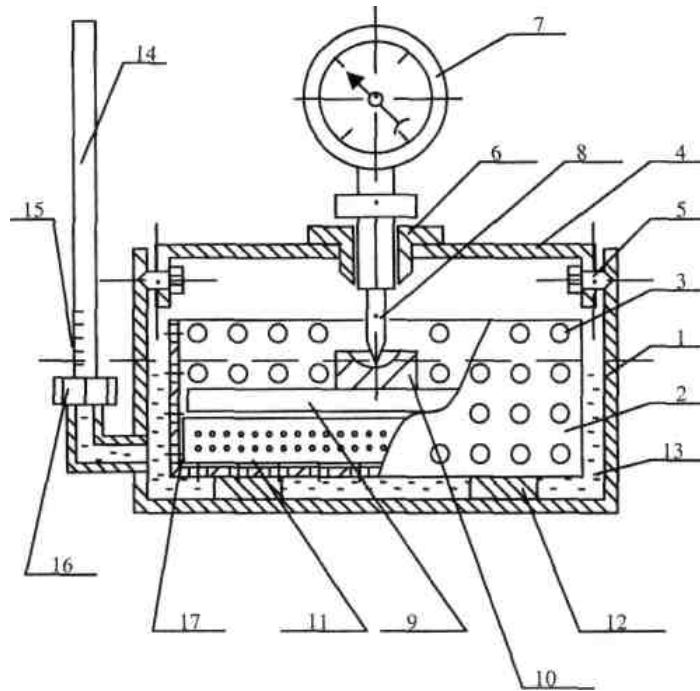


Рис. 2. Схема прибора для измерения и формирования мембраны набухания:

1 -ёмкость; 2 - перфорированная кассета; 3 - отверстия; 4 - распорная рамка; 5 - крепежный болт; 6 - направляющая муфта; 7 - индикатор часового типа; 8 - шуп; 9 - опорная планка; 10 - опорная пята; 11 - глинопоро-шок; 12 - опорные кольца; 13 -жидкость; 14 - мерная трубка; 15 - уровень жидкости; 16 -разъём-капилляр; 17 - формочка из фильтровальной бумаги

Прибор состоит из следующих узлов и устройств: в корпусе 1 размером 13x8,5x7 (высота) см, изготовленного из нержавеющей стали толщиной 3 мм размещается кассета 2 размером 10x4,85x6 (высота) см с перфорированными отверстиями 3, которая устанавливается на опорные кольца 13 на дне корпуса.

Порошок диспергированной глины 11 в формочке из фильтровальной бумаги 17 устанавливают в нижней части кассеты, на который кладется опорная планка 9 с опорной пяткой 10. Шуп 8 с индикатором 7 устанавливают в направляющей муфте 6 и распорной рамке 4, закрепляемой с помощью болтов 5 в корпусе прибора. Водный раствор 13 заливается до метки 15 в корпус (емкость). Капилляр 16 позволяет проследить в динамике изменение уровня в мерной трубке 14.

В процессе набухания глинопорошка перемещение через опорную планку 9 и пятку 10 передается шупу 8, что фиксируется по шкале индикатора часового типа 7.

Для исследования кинетики набухания использовали два типа глин: бентонитовая и местная из наносных отложений красноватого цвета.

Минерализация моделировалась с помощью соли NaCl при ее концентрации в растворе: 0,3; 2,0; 6,0 г/л. В качестве полимера, формирующего полупроницаемую мембрану, применялся реагент судрилл, который как показали наши исследования, обладает наиболее высокой стойкостью к солевой агрессии в составе полимерных промывочных жидкостей. Концентрация полимера в составе полимерных промывочных жидкостей изменялась в пределах технологически необходимой концентрации: 0,3; 0,5 и 1,0 г/л, что обуславливалось максимальным его действием по снижению показателя фильтрации и сохранению технологически достаточных реологических свойств.

Установлено, что пластовая вода, в среде которой исследовалось набухание глин, отличается невысокой минерализацией, поэтому она эффективно проникает в межслоевое пространство глин и хорошо гидратирует, причем интенсивность гидратации зависит от типа глины. Наиболее интенсивно гидратирует бентонитовая глина, что обусловлено особенностями кристаллического строения глинистых минералов и наличием комплекса обменных катионов в ее составе. Поэтому в первые 3–5 мин опыта происходит резкое увеличение скорости набухания с последующим снижением ее после 20–25 мин. контакта с водой. Это связано с тем, что в межслоевом пространстве частиц бентонита находятся обменные катионы и соли модифицирующей добавки ( $\text{Na}_2\text{CO}_3$ ), которые начинают практически мгновенно реагировать с дипольными молекулами воды заливаемой жидкости, что фиксируется по резкому перемещению шупа измерительного прибора. Последующее перемещение молекул воды внутрь пробы

бентонита способствует компенсации амплитудного перемещения щупа характеризующего резкое увеличение объема набухания до более низких его значений.

При этом наблюдалась набухающая способность бентонитовой глины в 2,0-2,1 раза выше, нежели для красноцветной глины.

Введение в состав пластовой воды соли NaCl приводило к стабилизации значений показателей набухания. Причем увеличение концентрации NaCl в воде до 2,0 и 6,0 г/л приводит к стабилизации через 5-7 мин от начала опыта. При содержании NaCl 0,3 г/л такая стабилизация достигается через 3 часа. Это свидетельствует о насыщении диссоциированными ионами Na<sup>+</sup> и Cl<sup>-</sup> обменных катионов бентонита и как следствие, замедлении интенсивности гидратации.

Введение судрилла в пластовую воду приводило к тому, что в течение первых 30 мин происходило резкое увеличение показателей набухания, но при концентрации судрилла 1 г/л наблюдались нулевые значения этих параметров с переходом их в область отрицательных значений. Это свидетельствовало о том, что водный раствор судрилла вызывает движение жидкости из модели пласта (бентонитовой глины) - обратный электроосмос. Отрицательные значения скорости набухания отмечались при содержании судрилла 0,5 г/л.

Добавление судрилла в пластовую воду, приводило к формированию на примыкающих к водному раствору слоях глины полупроницаемой мембраны, которая при определенном сочетании электрического потенциала глины и водного раствора судрилла (при концентрации 0,5 г/л), вызывает движение жидкости из модели пласта (бентонитовой глины) и стабилизацию нулевых значений скорости набухания при содержании судрилла в воде 1 г/л. Следовательно, нами установлено закономерное мембранообразующее действие судрилла в составе водного раствора, примыкающего к модели глинистого пласта.

При рассмотрении влияния совместного действия судрилла и NaCl в составе пластовой воды на набухающую способность глин, установлено, что при добавлении судрилла и NaCl по 0,5 г/л происходит резкое снижение параметров набухания глин. При этом получены закономерности набухания бентонитовой глины в присутствии в растворе электролита NaCl и полимера судрилла, заключающиеся в усилении мембранообразующего действия полимера судрилла в присутствии электролита. Результаты этих исследований свидетельствуют о том, что присутствие электролита в растворе препятствует набуханию глин, но полимер проявляет свое мембранообразующее действие при нахождении диссоциированных молекул электролита NaCl с получением тех же закономерностей, что и в присутствии пластовой воды без добавления исследуемого электролита.

Для оценки мембранообразующего действия полимерных растворов при контакте с глинодержащей горной породой нами предложен критерий - скорость равновесного набухания, значения которой рассчитывалась по формуле:

$$\omega_p = \frac{V_B}{m \cdot t_p} \quad (5)$$

где  $V_B$  – объём воды, поглощаемой при гидратации;  $m$  – масса сухой глины;  $t_p$  - время от начала опыта до наступления равновесного, без изменения объёма глины, состояния.

Установлено, что увеличение содержания NaCl в воде от 0,3 до 6,0 г/л приводило к уменьшению скорости равновесного набухания, от  $3,2 \cdot 10^{-4}$  до  $2,0 \cdot 10^{-4}$  см<sup>3</sup>/г·мин, но добавка к этому раствору в количестве 0,5 г/л судрилла позволяло снизить эту скорость до 1,2 см<sup>3</sup>/г·мин.

Анализ зависимости скорости равновесного набухания от концентрации судрилла в пластовой воде позволил установить, что наблюдаются ее отрицательные значения при содержании этого реагента 0,5 г/л с последующим небольшим увеличением этой скорости до 1,3 см<sup>3</sup>/г·мин и последующим ее снижением до нулевого значения. Следует также отметить, что анализ подобных зависимостей применительно к красноцветной глине, позволил установить их близкие к нулю значения.

Особенно контрастное действие судрилла проявляется при его добавлении в рассолы, когда происходит стабилизация значений показателей набухания за счет мембранообразующего действия этого реагента. При этом также наблюдаются высокие значения скорости набухания бентонитовой глины в первые 10–15 мин. опыта. Это явление связано с тем, что в первоначальный момент опыта молекулы полимера судрилл эффективно проникают в межслоевое пространство бентонитовой глины, увлекая за собой молекулы воды несмотря на высокую минерализацию рассолов. Об этом свидетельствует получение амплитудного (максимального) значения скорости набухания бентонитовой глины в первые 10-15 мин. опыта.

Характерно, что для обоих видов глин скорость равновесного набухания имеет близкие значения и незначительно изменяется в пределах исследуемых концентраций судрилла в рассоле (рис. 3).

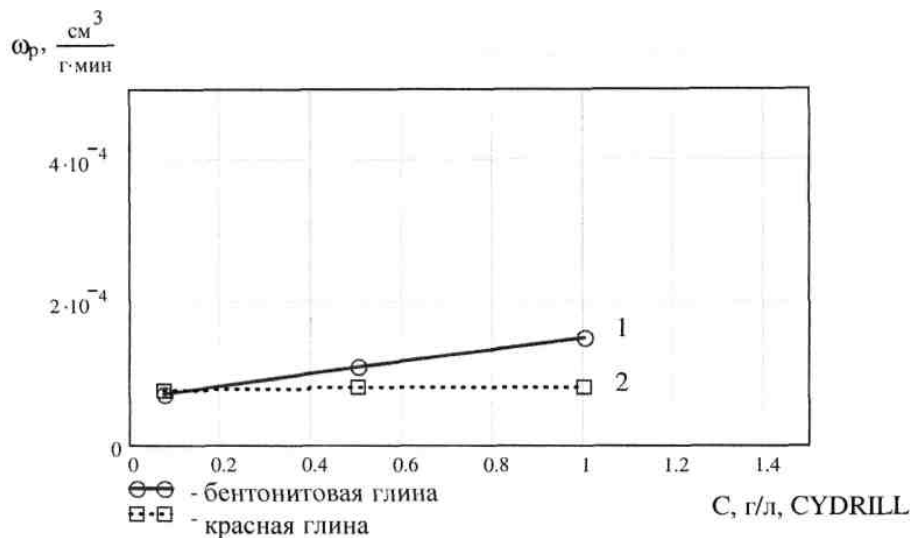


Рис. 3. Зависимость скорости равновесного набухания ( $\omega_p$ ) глин в рассолах от концентрации судрилла

Следовательно, выполненные исследования позволяют утверждать, что полимерный реагент судрилл эффективно формирует мембрану на глинистых частицах бентонита и красной глины в поровом и межслоевом пространствах, что препятствует проникновению дипольных молекул воды внутрь образца глины (модели пласта) и препятствует гидратации этих глин. Кроме того, полимерный реагент проявляет свое мембранообразующее действие в глинистых породах так же и в присутствии высокоминерализованной среды, например технологических отходов водоподготовки - рассолов. Это действие основано на гидрофильных свойствах молекул судрилла и их стойкости к проявлению мембранообразующего действия в условиях высокой концентрации электролитов в промывочной жидкости.

### Библиографический список

1. Байджок Б.В., Шиц Л.А., Талахалзе М.Г. Анизотропия набухания глинистых пород: оперативный способ и портативная аппаратура для ее оценки. Бурение и нефть, №4, 2007.
2. Городнов В.Д. Физико-химические методы предупреждения осложнений в бурении. - М.: Недра. - 1984.
3. Новиков В.С. Критерии ингибирующих свойств бурового раствора, Нефтяное хозяйство, №6, 1999.
4. Соловьев Н.В., Степанов К.В. Моделирование электроосмотического перетока в глинистых породах. Сб. изб. трудов «Наука и новейшие технологии при поисках, разведке и разработке месторождений полезных ископаемых» - М.: РГГРУ, 2006. ГИАБ.

© Соловьев Н. В., 2011.

### Анотація

У роботі дається обґрунтування механізму формування напівпроникною мембрани, що забезпечує зниження швидкості електроосмотичного перетікання водної фази бурових розчинів в умовах мінералізації та застосування солестійких полімерних реагентів. Дано аналітичне обґрунтування електрокінетичного потенціалу кордону розділу стінки свердловини – буровий розчин у присутності електролітів і полімерних добавок. Введено поняття «рівноважна швидкість набрякання» гліно-вміщуючих гірських порід і визначені конкретні її значення для досліджуваних систем полімерно-електролітних розчинів. Оцінені умови раціонального застосування цих розчинів.

Ключові слова: мембрана, осмос, буровий розчин..

### Abstract

In this paper the substantiation of the mechanism of formation of the seminontight membrane providing decrease of speed of an electroosmotic overflow of a water phase of chisel solutions in the conditions of a mineralization and application solestoykikh of polymeric reagents is given. The analytical substantiation of electrokinetic potential of border of section of a wall of a borehole – a drilling fluid in the presence of electrolytes and polymeric additives is given. The concept «equilibrium speed of swelling» clay rocks is entered and its concrete values for investigated systems polymer-electrolyte solutions are defined. Conditions of rational application of these solutions are estimated.

Keywords: membrane, osmosis, drilling fluid.