

Отбор керна из гидратосодержащих пород

Вишневикий Н. А., Чистяков В. К.

Санкт-Петербургский государственный Горный институт, Санкт-Петербург, Россия

Поступила в редакцию 01.03.11, принята к печати 18.03.11

Аннотация

Освоение газогидратных ресурсов требует разработки новых, гораздо более эффективных и безопасных технологий их поиска, разведки и добычи. Одной из важнейших задач совершенствования методов поиска и разведки природных газогидратных залежей является совершенствование и разработка новых способов и технических средств отбора ненарушенных керновых проб из газогидратных толщ.

Ключевые слова: газовые гидраты, методы поиска и оценки, отбор керновых проб.

Ограниченность и невозполнимость ресурсов свободного природного газа, растущий спрос на этот энергоноситель заставили в конце XX века обратить самое серьезное внимание на значительные потенциальные ресурсы природного газа, заключенные в нетрадиционных источниках. К ним относятся метан угленосных толщ, водорастворенные газы подземной гидросферы и природные газовые гидраты (ГГ). Ресурсы органического углерода в газогидратном состоянии преобладают над всеми другими известными его ресурсами. Только в России они оцениваются в 1400 трлн. м³ газа. Но даже если незначительную часть (10%) этих ресурсов считать промышленными (извлекаемыми) запасами, то они вдвое превысят сегодняшние мировые запасы традиционного природного органического сырья [1].

Работа посвящена проблеме получения качественного керна при проведении поисковоразведочных работ на промышленные скопления природных газовых гидратов - кристаллические твердые соединения молекул воды и низкомолекулярных газов, основным из которых (более 90%) является метан [1].

Газовые гидраты — это твердые кристаллические соединения, образующиеся при определенных термобарических условиях из воды (водного раствора, льда, водяных паров) и низкомолекулярных газов. Молекулы воды образуют ажурный каркас, в полости которого заходят молекулы газа. Это позволяет удерживать в одном его объеме до 160–180 объемов газа. По внешнему виду гидраты напоминают лед или снег, который может гореть при разложении.

В соответствии с термобарическими условиями природные скопления газовых гидратов могут образовываться и стабильно существовать при относительно низких температурах и высоких давлениях – **зона стабильных газогидратов (ЗСГ)**. Такие стабильные условия характерны для областей распространения многолетнемерзлых пород (глубины до 800–1100 м) и глубоководных акваторий, начиная с глубин в 300 м для северных широт и 600 м – для южных. В областях распространения многолетнемерзлых пород при отрицательных температурах могут длительное время сохраняться (но не образовываться) так называемые метастабильные газогидраты - **зона метастабильных газогидратов (ЗМГ)**.

Скопления природных газогидратов подразделяются по их географическому положению на континентальные и морские, а по генезису газа в гидратах на катагенные и хемогенные. Континентальные месторождения залегают, в основном, в мерзлых и в подмерзлотных породах, а также в донных отложениях шельфа полярных морей. Они представлены как проницаемыми, так и слабопроницаемыми осадочными породами и отложениями [1]. Несмотря на концентрированное состояние газа в гидратах, сами газогидратные включения зачастую составляют малую долю общего объема содержащей их породы.

Обычные геофизические и другие косвенные методы поиска и разведки скоплений газогидратов в осадочных толщах пока далеко не всегда однозначно указывают даже на возможность их там присутствия. Несмотря на то, что природные газогидратные залежи неоднократно проходились бурением в северных регионах и на глубоководных участках морского шельфа, их столь позднее открытие (конец 60-х г. прошлого века) связано с их особым свойством: узкой термобарической зоной стабильного существования. После подъема керна газогидратные включения быстро исчезают, оставляя после себя лишь жидкую грязь. Если же керн поднимается достаточно длительное время, то на поверхность поступают образцы уже без гидратов — они успевают разложиться в процессе подъема.

Поэтому с целью получения достоверной информации о качественных и количественных характеристиках газогидратных толщ необходимо использовать прямые методы их исследования, основанные на бурении скважин с отбором образцов керна с ненарушенным составом и структурно-текстурными особенностями строения. Использование для этих целей стандартных технологий и технических средств колонкового бурения, применяемых в настоящее время при поисках и разведке как жидких, так и газообразных углеводородов, часто не дает положительных результатов из-за изменения термобарических условий их состояния. Эти условия изменяются как в процессе выбуривания керна в зоне забоя скважины, так и при извлечении его на поверхность, вызывая диссоциацию гидратов на свободный газ и воду. Это может привести не только к их потере в кернах, но и к разрушению последнего с утратой исходных физико-механических характеристик [2]. Поэтому необходимо было разработать новые специальные способы и технические средства, позволяющие сохранять агрегатное состояние гидратов в кернах в процессе его получения и подготовке к исследованиям на поверхности.

Впервые в 90-х годах прошлого века в процессе выполнения Международной программы, связанной с разведкой и разработкой методов эксплуатации газогидратного месторождения Малик на северном шельфе Канады в устье реки Макензи, были получены качественные гидратосодержащие керны из подмерзлотных толщ с положительной температурой за счет использования при промывке низкотемпературного гидрофобного бурового раствора. За счет сохранения стабильных термобарических условий при бурении в зоне забоя скважины и быстрого подъема охлажденного керна на поверхность удалось существенно снизить скорость разложения находящихся в нем включений гидратов и обеспечить получение качественной пробы [1].

В настоящее время за рубежом разработан целый ряд специальных керноотборных снарядов для получения керновых проб из отложений природных газогидратов и, прежде всего, из донных глубоководных отложений гидратосодержащих отложений. Здесь необходимо отметить американскую фирму Cristensen, разработавшую керногазоотборные снаряды, позволяющие сохранять естественное пластовое давление в керновой пробе за счет использования специального высокогерметичного керноприемника [1].

Однако, для сохранения гидратных включений в кернах после подъема его на поверхность для извлечения из герметичного керноприемника при нормальном атмосферном давлении необходимо было в специальном помещении с отрицательной температурой охлаждать керноприемник с кернами в теплообменнике с жидким азотом для сохранения поровых флюидов в твердом состоянии. Только после этой операции, продолжительность которой составляла 5-7 часов, керноприемник с кернами разрезался на отдельные части, соответствующие интервалам опробования. Это требовало значительных временных и материальных затрат, что существенно ограничивало применение этого метода. Кроме того, как показали последние исследования, слишком низкие отрицательные температуры снижают качественные показатели гидратосодержащего керна [1].

Анализ выполненных на кафедре бурения скважин СПГГУ исследований [1, 2], позволил разработать способ повышения качества отбора керна из гидратосодержащих пород и отложений, основанный на использовании эффектов консервации гидратов при охлаждении их до отрицательных температур.

В условиях естественных отрицательных температур, характерных для районов распространения многолетнемерзлых пород, газовые гидраты находятся длительное время в метастабильном состоянии при небольших давлениях, соответствующих глубинам распространения мерзлых пород (от первых десятков до нескольких сотен метров). Снижение естественного давления может вызвать диссоциацию поверхностного слоя таких гидратов с

образованием пленки воды, которая в условиях отрицательной температуры замерзает, предохраняя или существенно замедляя процесс дальнейшего их разложения. Этот эффект получил название **эффекта самоконсервации** газовых гидратов.

В условиях положительных естественных температур гидратосодержащих пород стабильность гидратов в случае изменения в процессе керноотбора естественных термобарических условий их залегания может быть достигнута за счет **эффекта принудительной или вынужденной консервации** гидратов, возникающего при искусственном охлаждении их до отрицательных температур. В этом случае процесс диссоциации гидратных включений также существенно замедляется за счет образования и замерзания на их поверхности пленки диссоциирующей воды.

Использование эффектов консервации гидратов при отрицательных температурах позволяет для повышения качества гидратосодержащего керна (сохранность структурно-текстурных особенностей пород продуктивной толщи и истинного содержания в них газогидратных включений) снизить до минимума влияния на их стабильность изменения барического состояния и тем самым существенно упростить конструкцию керноотборных снарядов.

Предложенный способ повышения качества отбора керна из гидратосодержащих пород предполагает сохранение естественных термобарических условий гидратосодержащих пород в процессе их разбуривания и охлаждение полученного керна в керноприемнике до определенных отрицательных температур перед извлечением его на поверхность.

При отборе керна из многолетнемерзлых гидратосодержащих пород их естественная отрицательная температура должна сохраняться, как в процессе бурения, так и при извлечении керна из скважины на поверхность. Как показали результаты экспериментальных исследований [2, 3] разрушение (диссоциация) газогидратных включений, залегающих в толще мерзлых пород, практически прекращается при отрицательных температурах в пределах $-2^{\circ}\text{C} - -10^{\circ}\text{C}$ в условиях снижения давления до атмосферного.

При отборе керна из гидратосодержащих пород с положительной температурой, характерной для подмерзлотных пород, керн перед подъемом из скважины необходимо охлаждать до отрицательной температуры в пределах $-15^{\circ}\text{C} - -25^{\circ}\text{C}$, соответствующей проявлению эффекта принудительной консервации, обеспечивающей стабильность гидратов при давлениях, близких к атмосферному [3].

За основу для реализации предложенного способа получения качественного керна из гидратосодержащих пород могут быть взяты серийные двойные колонковые снаряды с невращающимися внутренними съемными или стационарными керноприемником, в которых керн в конце рейса охлаждается до отрицательных температур, обеспечивающих проявления эффекта консервации газогидратных включений. Важным конструктивным элементом этих технических средств является система охлаждения керна до отрицательных температур перед извлечением его на поверхность.

Одним из первых устройств, разработанным для реализации данного способа, является двойной термогидратоотборный снаряд для континентальных отложений многолетней мерзлоты, разработанный в Инженерно-строительном колледже Цилинского университета (КНР). Принцип действия устройства основан на использовании в системе охлаждения керна сухого льда (CO_2) и этанола. Перед извлечением керна из скважины этанол взаимодействует с твердой окисью углерода CO_2 и, охлаждаясь до отрицательной температуры, охлаждает керн в керноприемнике до заданной отрицательной температуры, что позволяет сохранять его в мерзлом состоянии вплоть до извлечения из керноприемного устройства на поверхности. В настоящее время экспериментальный макет этого снаряда (рис. 1) проходит полевые испытания. Однако сложность конструкции системы охлаждения и недостаточная эффективность ее работы ограничивает возможную область его применения.

Второй вариант термогидратоотборника предполагает использовать в качестве основы серийный снаряд со съемным керноприемником ССК. В этом снаряде изменяется только конструкция съемной невращающейся внутренней трубы: за счет уменьшения длины керноприемной части в ней размещаются две дополнительные секции - секция с охлаждающей жидкостью и со спирально-трубчатый теплообменником 5 и секция с баллоном сжиженного газа и дросселирующим устройством 3. Все остальные узлы и детали устройства остаются

стандартными, характерными для снарядов, используемых для получения качественного керна при бурении разведочных скважин на твердые, жидкие и газообразные полезные ископаемые. В качестве сжиженного газа (холодильного агента) может быть использован азот, некоторые углеводороды, хладоны (фреоны) и пр. Схема конструкция такого снаряда представлена на рис. 2.



Рис. 1. Снаряд для отбора гидратосодержащего керна, разработанный в Цзилинском университете КНР

Принцип работы снаряда заключается в следующем: при бурении газогидратной залежи жидкость из керноприемной трубы через обратный клапан выводится в кольцевой промывочный канал. При заполнении керноприемной трубы керном срабатывает электромагнитный клапан, установленный в отсеке со сжиженным газом; откуда сжиженный газ попадает в спиральнотрубчатый теплообменник, охлаждая жидкость, которая непосредственно контактирует с керном, замораживая его. Затем сжиженный газ выводится в кольцевой промывочный канал. В результате керн охлаждается до отрицательных температур и извлекается на поверхность. На устройство и способ получен патент. [4].

Для условий хранения и транспортировки керна и проб гидратосодержащих пород с целью проведения их исследования в специализированных лабораториях могут быть использованы стандартные термобарические контейнеры.

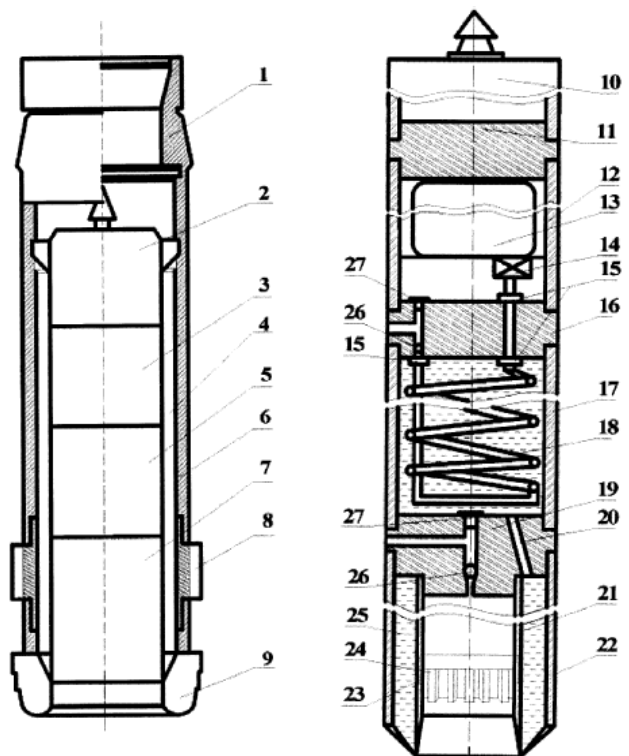


Рис 2. Схема термогидратоотборного снаряда с промежуточным теплоносителем.

Для совершенствования конструкции разработанного на кафедре БС термогидратоотборного снаряда в настоящее время в результате проведенных дополнительных исследований был разработан новый термогидратоотборный снаряд с более эффективной системой охлаждения керна до отрицательных температур. В основе конструкции устройства также съемный керноприемник стандартных колонковых снарядов ССК, оборудованный системой охлаждения керна с использованием сжиженного газа и эжекторного устройства для создания эффективной системы циркуляции и охлаждения низкотемпературной газообразной среды. В результате эффективного теплообмена низкотемпературных циркуляционных потоков газовой среды с наружной стенкой керноприемника и непосредственно с керном гидратосодержащих пород происходит интенсивное его охлаждение керна до отрицательных температур, обеспечивающих проявление эффекта принудительной консервации содержащихся в нем газогидратных включений. Это позволяет обеспечить транспортировку керна на поверхность с минимальным нарушением естественного состава, строения и свойств содержащихся в нем газогидратных включений в условиях снижения внешнего давления до атмосферного.

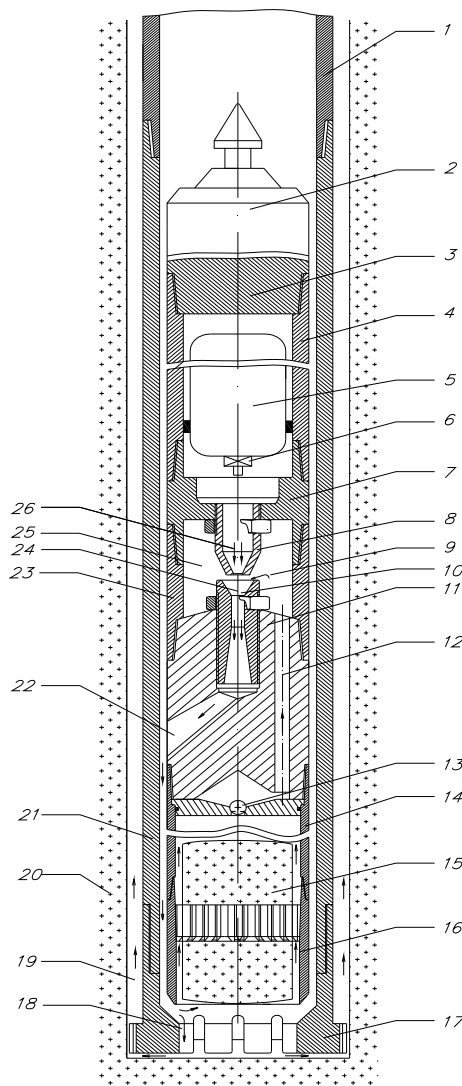


Рис 3. Термогидратоотборный снаряд с эжекторным устройством

Для сохранения газогидратов в процессе выбуривания керна предусматривается в качестве промывочной среды, контактирующей с гидратосодержащими породами и керном в процессе бурения, использовать гидрофобную жидкость с добавками специальных кинетических ингибиторов на основе ПАВ, технологические параметры и режим циркуляции которой, обеспечит поддержание термобарических условий их стабильного существования в призабойной зоне скважины.

Дальнейшие исследования предполагают математическое моделирование теплообменных процессов, обеспечивающих агрегатную стабильность гидратных включений в керне, как в процессе его выбуривания, так и при извлечении на поверхность и создания стенда для экспериментального моделирования работы эжекторного устройства системы охлаждения керна в керноприемнике снаряда.

Библиографический список:

1. Якушев В.С., Перлова Е.В., Махонина Н.А. и др. Газовые гидраты в отложениях материков и островов. Рос. хим. ж. (Ж. Рос. хим. об-ва им. Д.И. Менделеева). 2003, т. XLVII, № 3, с 80 – 90.
2. Истомин В. А., Якушев В. А. Исследование газовых гидратов в России. Газовая пром-сть. 2001. N 6. – С. 49 – 53.
3. Кудряшов Б.Б., Чистяков В.К., Литвиненко В.С. Бурение скважин в условиях изменения агрегатного состояния горных пород. – Л.: Недра, 1991. – 295 с.
4. Патент РФ № 236971., Способ получения керна из гидратосодержащих пород и устройство для его осуществления.
5. Чистяков В.К., Вишне夫斯基 Н.А., Мальцев Н.А. Повышение качества отбора керновых проб при бурении скважин на природные газовые гидраты // Zeszyty Naukowe Politechniki Slaskiej. Seria: Gornictwo, z. 287, 2009, pp.43-53.

© Вишне夫斯基 Н. А., Чистяков В. К., 2011.

Анотація

Освоєння газогідратних ресурсів вимагає розробки нових, набагато більш ефективних і безпечних технологій їх пошуку, розвідки та видобутку. Однією з найважливіших завдань удосконалення методів пошуку і розвідки природних газогідратних покладів є вдосконалення та розробка нових способів і технічних засобів відбору непорушених кернових проб з газогідратних товщ.

Ключові слова: газові гідрати, методи пошуку й оцінки, відбір кернових проб.

Abstract

The further perfection of prospecting methods in the field of studying gas hydrate containing sediments in round extent depends on improvement of methods of sampling native-state core from these sediment keeping not only original composition, but structural - textural features of their construction. Because methane hydrate tends to decompose under conditions of pressure decrease and/or temperature increase as the samples are retrieved to the surface, a coring tool in accordance with the present invention provides a self-contained system for retrieving core samples at or near in situ conditional. In present time for sampling native-state core in natural gas hydrates deposits we are development the sampling device using the effect conservation gas hydrates at negative temperature conditions..

Keywords: gas hydrates, methods of prospecting, sampling.