

УДК 622.24.08

Теоретические исследование забивного пробоотборника с разжимающейся на рабочем ходе бойка пружиной

Рязанов А. Н., Серeda О. В.

Донецкий национальный технический университет, Донецк, Украина

Поступила в редакцию 01.02.11, принята к печати 18.03.11

Аннотация

Рассмотрены динамические процессы в забивном пробоотборнике с разжимающейся на рабочем ходе бойка пружиной. Уточнена масса грунта, участвующая в ударном взаимодействии. Получены графические зависимости для повышения эффективности процесса пробоотбора в рыхлых и вязких грунтах.

Ключевые слова: пробоотборник, динамические процессы.

Строительство промышленных сооружений и транспортных коммуникаций требует проведения широкомасштабных инженерно-геологических изысканий. Их целью является получение достоверной информации об основных физико-механических свойствах грунта, которые определяются по отобранной из скважины пробе.

Практика сухопутных и морских инженерно-геологических работ показывает, что в песках средней плотности и глинистых грунтах с показателем пластичности не более 0,75 отбор проб с минимальным нарушением структуры происходит при использовании пробоотборников с освобождающимся и падающим на рабочем ходе бойком. В подобных конструкциях подъем бойка в верхнее положение производится механизмом перемещения с канатным или гидравлическим приводом [1]. Ударный узел устройства представляет собой корпус, наковальню и боек, в верхней части которого имеется конусная головка, взаимодействующая с захватами механизма перемещения. Однако применение устройств характеризуется существенными затратами времени на пробоотбор вследствие малой ударной мощности, что в свою очередь снижает качество пробы.

Ранее проведенные исследования [2] показали, что на текущее значение скорости бойка оказывает влияние величина зазора между бойком и корпусом ударного узла. Так в разработанном на кафедре ТГР ДонНТУ забивном пробоотборнике Э.ЗП-89 зазор на сторону составляет 5 мм. Он обеспечивает скорость соударения бойка с наковальней 1,75 м/с. При увеличении кольцевого зазора до 20 мм скорость соударения достигает значения 2,79 м/с. Дальнейшего роста скорости бойка на рабочем ходе не наблюдается.

Для получения большей скорости бойка на рабочем ходе было предложено в конструкцию ударного узла забивного пробоотборника добавить пружину, которая

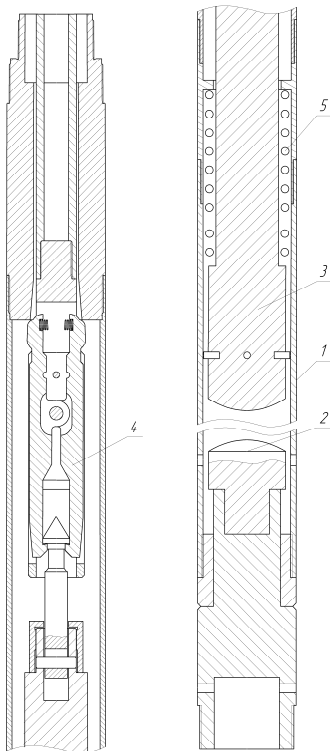


Рис. 1. Ударный узел забивного пробоотборника:

1 – корпус, 2 – наковальня, 3 – боек,
4 – захваты, 5 – пружина

верхним опорным витком будет упираться в корпус, а нижним – в боек (рис.1).

В этом случае рабочий цикл пробоотборника состоит из совместного хода захватывающего устройства и бойка, сжимающего пружину, вверх и отдельного хода захватов и падающего под действием разжимающейся пружины бойка вниз. В конце рабочего хода бойка происходит его ударное взаимодействие с наковальной, в результате – погружение керноприемной трубы в грунт.

На рабочем ходе выделим два этапа:

1. Боек движется вниз под действием собственного веса и силы действия пружины до тех пор, пока ход бойка не превысит рабочий ход пружины.
2. Боек, освобождаясь от действия пружины, продолжает падать вниз под действием собственного веса.

Согласно расчетной схемы на боек действуют сила тяжести G , выталкивающая сила P_a , сила лобового сопротивления R , сила гидравлического сопротивления P_z , сила трения F_{mp} , сила действия разжимающейся пружины P_{np} .

Сила тяжести находится как

$$G = m_b g, \quad (1)$$

где m_b – масса бойка, кг; g – ускорение силы тяжести, м/с².

Выталкивающая сила

$$P_a = \rho_{ж} g V, \quad (2)$$

где $\rho_{ж}$ – плотность жидкости, в которой происходит движение, кг/м³; V – объем бойка, м³.

Сила лобового сопротивления

$$R = \frac{1}{2} c F \rho_{ж} \dot{x}^2, \quad (3)$$

где c – коэффициент лобового сопротивления; F – площадь проекции поверхности бойка на нормаль к вектору скорости, м²; \dot{x} – скорость бойка, м/с.

Сила гидравлического сопротивления

$$P_z = \Delta p F = \rho_{ж} \lambda \frac{l_b}{D-d} \cdot \frac{V_{ж}^2}{2} F, \quad (4)$$

здесь Δp – перепад давления, возникающий при движении жидкости в кольцевом пространстве между поверхностями корпуса ударного узла и движущегося бойка, Па; λ – коэффициент Дарси; l_b – длина бойка, м; D и d соответственно внутренний диаметр корпуса ударного узла и диаметр бойка, м; $V_{ж}$ – скорость движения жидкости в кольцевом зазоре, м/с.

Из условия неразрывности потока жидкости следует

$$V_{ж} = \frac{d^2}{D^2 - d^2} \dot{x}. \quad (5)$$

Сила трения

$$F_{mp} = f_{mp} G \sin \alpha, \quad (6)$$

где f_{mp} – коэффициент трения; α – угол между вертикалью и осью пробоотборника, градус.

Для определения величины силы разжимающейся пружины воспользуемся следующей формулой:

$$P_{np} = z \cdot (h_0 + h - x), \quad (7)$$

где z – жесткость пружины, Н/м; h_0 – предварительный натяг пружины, м; h – рабочий ход пружины, м; x – перемещение бойка, м.

Уравнение динамики бойка для первого этапа под действием рассмотренных сил примет вид

$$m_b \ddot{x} = G \cos \alpha - P_a \cos \alpha - R - P_z - F_{mp} + P_{np}. \quad (8)$$

После подстановки выражений получим

$$\ddot{x} = g \left(\cos \alpha - \frac{\rho_{ж}}{\rho} \cos \alpha - f_{mp} \sin \alpha \right) - \frac{1}{2} \left(\lambda \frac{\rho_{ж}}{\rho} \frac{d^4}{(D^2 - d^2)^2 (D - d)} + c F \frac{\rho_{ж}}{m_b} \right) \dot{x}^2 + \frac{z}{m_b} (h_0 + h - x) \quad (9)$$

где ρ – плотность материала бойка, кг/м³.

При ламинарном режиме обтекающей боек жидкости уравнение (9) будет иметь вид

$$\ddot{x} = g \left(\cos\alpha - \frac{\rho_{жс}}{\rho} \cos\alpha - f_{мп} \sin\alpha \right) - 64 \frac{\rho_{жс}}{\rho} \frac{d^2}{(D^2 - d^2)^2 \cdot (D-d)} \mathcal{G} \dot{x} - c \frac{\pi d^2 \rho_{жс}}{8m_6} \dot{x}^2 + \frac{z}{m_6} (h_0 + h) - \frac{z}{m_6} x \quad (10)$$

где \mathcal{G} – кинематическая вязкость, м²/с.

При турбулентном режиме:

$$\ddot{x} = g \left(\cos\alpha - \frac{\rho_{жс}}{\rho} \cos\alpha - f_{мп} \sin\alpha \right) - 0,85 \frac{\rho_{жс}}{\rho} \frac{d^4}{(D^2 - d^2)^2 \cdot (D-d)} \sqrt{\frac{d^2}{2\mathcal{G}(D+d)}} \dot{x}^{\frac{3}{2}} - \left(0,01 \frac{\rho_{жс}}{\rho} \frac{d^4}{(D^2 - d^2)^2 (D-d)} + c \frac{\pi d^2 \rho_{жс}}{8m_6} \right) \dot{x}^2 + \frac{z}{m_6} (h_0 + h) - \frac{z}{m_6} x \quad (11)$$

Уравнение движения бойка на втором этапе рабочего хода под действием рассмотренных сил запишется в виде

$$m_6 \ddot{x} = G \cos\alpha - P_a \cos\alpha - R - P_z - F_{мп} \quad (12)$$

Выполнив преобразования, получим для ламинарного режима течения жидкости зависимость

$$\ddot{x} = g \left(\cos\alpha - \frac{\rho_{жс}}{\rho} \cos\alpha - f_{мп} \sin\alpha \right) - 64 \frac{\rho_{жс}}{\rho} \frac{d^2}{(D^2 - d^2)^2 (D-d)^2} \mathcal{G} \dot{x} - c \frac{\pi d^2 \rho_{жс}}{8m_6} \dot{x}^2 \quad (13)$$

Для турбулентного режима уравнение (12) примет вид

$$\ddot{x} = g \left(\cos\alpha - \frac{\rho_{жс}}{\rho} \cos\alpha - f_{мп} \sin\alpha \right) - 0,85 \frac{\rho_{жс}}{\rho} \frac{d^4}{(D^2 - d^2)^2 \cdot (D-d)} \sqrt{\frac{d^2}{2\mathcal{G}(D+d)}} \dot{x}^{\frac{3}{2}} - \left(0,01 \frac{\rho_{жс}}{\rho} \frac{d^4}{(D^2 - d^2)^2 (D-d)} + c \frac{\pi d^2 \rho_{жс}}{8m_6} \right) \dot{x}^2 \quad (14)$$

С помощью программы Mathcad численным методом выполнено решение конечных уравнений для следующих конструктивных параметров забивного прободоотборника: внутренний диаметр корпуса ударного узла 79 мм, кольцевой зазор 5 мм, масса бойка 50 кг, рабочий ход пружины 0,3 м. Жесткость пружины варьировали от 1500 до 2000 Н/м. При выполнении расчетов учтены условия эксплуатации прободоотборника и свойства промывочной жидкости: плотность промывочной жидкости 1050 кг/м³ (морская вода); кинематическая вязкость жидкости 0,000001 м²/с; зенитный угол скважины 10⁰.

По результатам расчетов получены графические зависимости (рис.2).

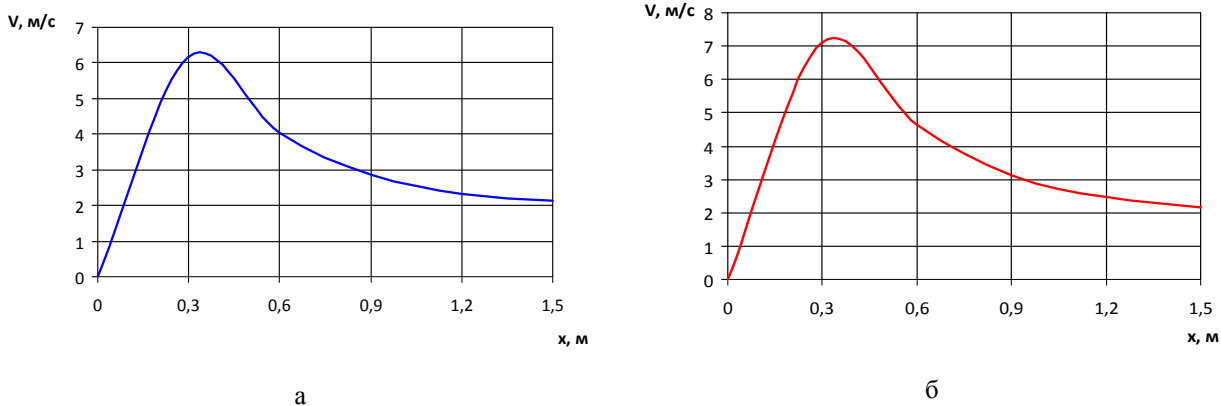


Рис. 2. Изменение скорости бойка прободоотборника на рабочем ходе при жесткости пружины 1500 Н/м (а) и 2000 Н/м (б)

Их анализ позволяет сделать следующие выводы:

1. Сила действия разжимающейся пружины способствует резкому увеличению скорости бойка на рабочем ходе. Максимальное значение скорости наблюдается, когда текущее перемещение бойка совпадает со значением рабочего хода пружины. При дальнейшем

- перемещении скорость бойка из-за возрастания местных гидравлических сопротивлений при движении обтекающей его жидкости падает.
2. Переход от ламинарного к турбулентному режиму движения жидкости наблюдается при скорости бойка 0,1 м/с, которая достигается при $x = 3 \cdot 10^{-5}$ м. Если пренебречь ламинарным движением жидкости в кольцевом зазоре и взять в расчет только турбулентный, точность определения текущего перемещения бойка на рабочем ходе позволит выполнить согласование во времени с захватами.
 3. Увеличение жесткости пружины на 500 Н/м дает приращение скорости около 1 м/с. Однако, использование пружин с большой жесткостью ограничено, так как при скоростях 5 м/с и более их стойкость резко падает.

На основании полученных результатов принято целесообразным в конструкции забивного пробоотборника применить пружину с рабочим ходом, равным ходу бойка, и с жесткостью, обеспечивающей скорости соударения 4,0–4,5 м/с. При величине рабочего хода 0,5 м такую скорость обеспечивает пружина с жесткостью 700–1000 Н/м (рис.3).

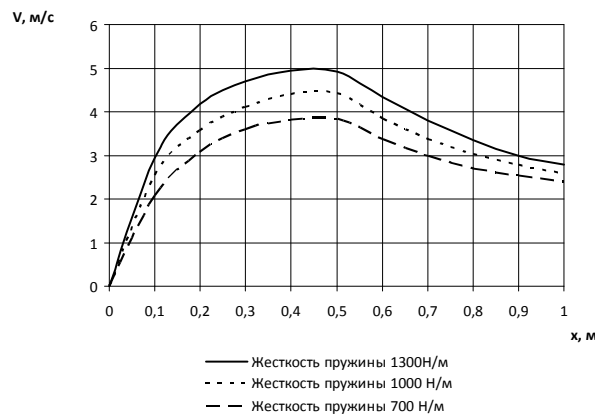


Рис. 3. Изменение скорости бойка на рабочем ходе при различной жесткости пружины

Скорость, которую в результате ударного взаимодействия бойка с наковальной получает керноприемник забивного пробоотборника, можно определить, используя формулу классической теории удара [3]:

$$V_k = V \cdot \frac{1 + R_y}{1 + \frac{m_{np}}{m_\sigma}} \quad (15)$$

где V – скорость движения бойка в момент соударения, м/с; R_y – коэффициент восстановления скорости при ударе; m_{np} – приведенная масса инструмента, воспринимающая удар, кг.

Приведенная масса включает массу керноприемной трубы с башмаком m_k и массу грунта m_{zp} , сцепленного с инструментом:

$$m_{np} = m_k + m_{zp} \quad (16)$$

Б. М. Ребрик определяет массу грунта, участвующую в ударном соударении, согласно схеме на рис.4 а, используя выражение:

$$m_{zp} = V_{zp} \rho_{zp} = \frac{\pi}{2} \ell^2 \operatorname{tg} \varphi (D_n + D_{вн}) \rho_{zp} \quad (17)$$

где V_{zp} – объем грунта, м³; ρ_{zp} – плотность грунта, кг/м³; ℓ – текущая глубина погружения в грунт (высота пробы), м; D_n , $D_{вн}$ – соответственно наружный и внутренний диаметр керноприемной трубы, м; φ – угол между вертикальной линией и образующей конуса грунта, который в результате проявления сил сцепления участвует в ударе, градус.

Как видим, величина m_{zp} представляет собой сумму двух масс: грунта, прилегающего к наружной и внутренней поверхностям керноприемной трубы, и зависит, главным образом, от угла φ . Формула (17) выведена Б.М.Ребриком, исходя из условия, что V_{zp} – объем усеченного конуса с

диаметром меньшего основания, равным D_n , за вычетом объемов керноприемной трубы и части грунта внутри нее. При этом грунт, располагающийся внутри керноприемника и не взаимодействующий с ним, также имеет форму усеченного конуса («несвязное» пространство).

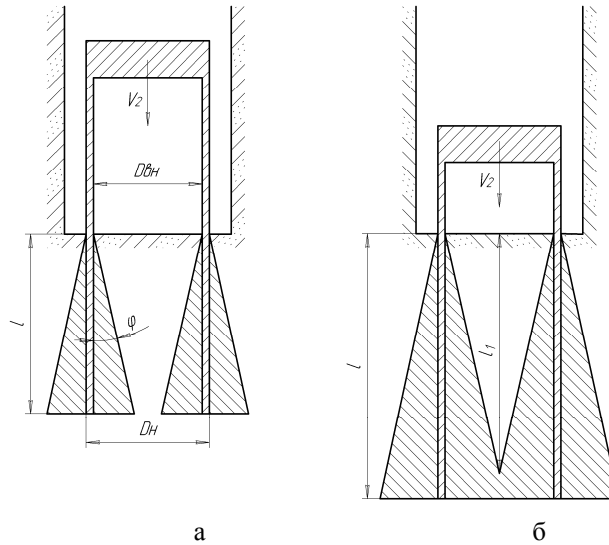


Рис. 4. Схема к определению массы грунта, участвующего в ударном взаимодействии

Такой подход является верным при погружении забивного пробоотборника в грунт на глубину, меньшую l_1 . В этом случае величину l_1 можно рассчитать по формуле:

$$l_1 = \frac{D_{вн}}{2 \operatorname{tg} \varphi}. \quad (18)$$

При глубине погружения, большей l_1 , «несвязное» пространство внутри керноприемной трубы имеет форму нормального конуса (рис.4 б), объем которого постоянен. В этом случае массу грунта, сцепленного с инструментом, следует определять из выражения:

$$m_{зп} = \pi \cdot l \cdot \rho_{зп} \cdot \left(\frac{D_n \cdot l \cdot \operatorname{tg} \varphi}{2} + \frac{l^2 \cdot \operatorname{tg}^2 \varphi}{3} + \frac{D_{вн}^2}{4} \right) - \frac{\pi \cdot l_1 \cdot D_{вн}^2 \cdot \rho_{зп}}{12}. \quad (19)$$

По приведенным зависимостям рассчитана масса грунта, сцепленного с инструментом. Расчеты выполнялись для песка мелкого ($\rho_{зп}=1600 \text{ кг/м}^3$, $\varphi=3^\circ$), супеси пластичной ($\rho_{зп}=1900 \text{ кг/м}^3$, $\varphi=5^\circ$), суглинка мягкопластичного ($\rho_{зп}=1860 \text{ кг/м}^3$, $\varphi=8^\circ$) и глины тугопластичной ($\rho_{зп}=2000 \text{ кг/м}^3$, $\varphi=10^\circ$). Сравнение результатов расчетов по предложенным зависимостям с результатами расчетов по формуле Б. М. Ребрика показало:

1. Глубины погружения керноприемной трубы, с которых наблюдаются расхождения в результатах, для рассматриваемых нами типов грунтов составляют для песка и супеси – 0,85 м, суглинка – 0,32 м, глины – 0,25 м.
2. При относительно больших глубинах погружения расхождение значимо, к примеру, на глубине 1 м для суглинка оно составляет 20,1 %, для глины – 32,2 %.

В связи с этим, для точного определения приведенной массы инструмента, участвующей в ударном взаимодействии, при глубине погружения, большей l_1 , рекомендуется пользоваться зависимостью (19).

Зная скорость погружения керноприемника V_k и приведенную массу инструмента m_{np} , можно определить величину углубки пробоотборника за единичный удар:

$$h = \frac{m_{np} V_k^2}{2(F - P)}, \quad (20)$$

где F – сумма лобового и бокового сопротивлений грунта, H (по чистопластической модели сопротивления); P – суммарная сила тяжести инструмента, H .

Практическое значение проведенных исследований состоит в получении данных и построении зависимости глубины погружения пробоотборника с заданными конструктивными параметрами в конкретный грунт от количества ударов (рис.5).

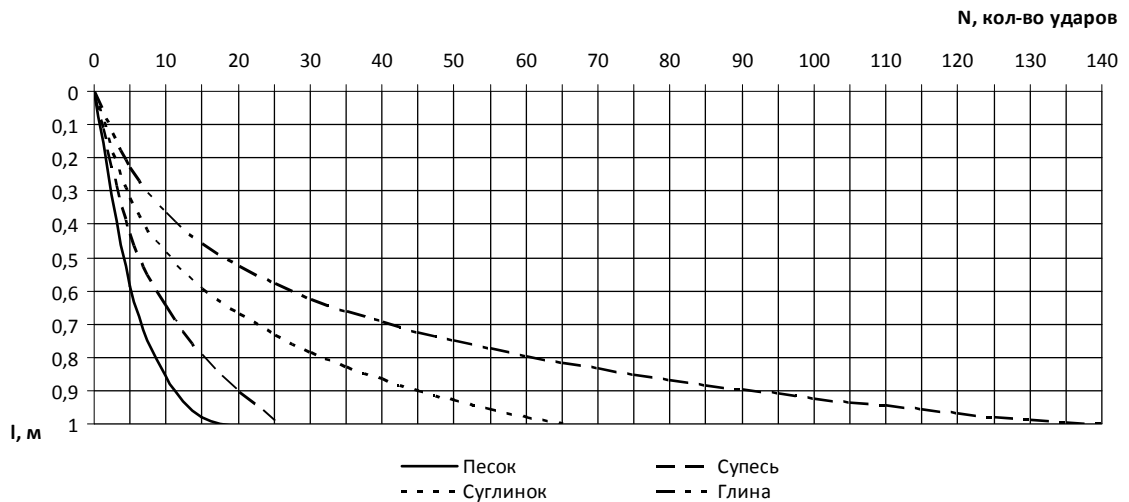


Рис. 5. Зависимость глубины погружения пробоотборника от количества ударов

Графическая зависимость может быть использована как для определения количества ударов, необходимых для отбора пробы требуемой высоты, так и для интерпретирования результатов динамического зондирования грунтов.

Библіографічний список

1. Каракозов А.А., Рязанов А.Н. Перспективы разработки забивных устройств для отбора монолитов при бурении морских скважин с использованием съемных скважинных приспособлений // Бурение скважин в осложненных условиях. – Донецк: Изд. Донецкого государственного технического университета, 1996. – С.130-132.
2. Рязанов А.Н. Оценка точности методики инженерного расчета параметров движения бойка забивного пробоотборника // Наукові праці ДонНТУ: серія гірничо-геологічна. Випуск 23. – Донецьк, ДонНТУ, 2001. – С.76-79.
3. Ребрик Б.М. Ударное бурение грунтов. – М.: Недра, 1976. – 232 с.

© Рязанов А. Н., Серета О. В., 2011

Анотація

Розглянуто динамічні процеси в забивному пробовідбірнику з пружиною, що розтискається на робочому ході бойка. Уточнена маса ґрунту, що бере участь в ударному взаємодії. Отримано графічні залежності для підвищення ефективності процесу пробовідбору в пухких і в'язких ґрунтах.

Ключові слова: пробовідбірник, динамічні процеси.

Abstract

The dynamical processes in the impact core sampler with decompressing spring during the work cycle. Refined by the mass of soil involved in the shock interaction. Obtained graphic dependences to improve the efficiency of sampling in the loose and tough terrain..

Keywords: core sampler, dynamical processes.