

УДК 622.281

Шахтные испытания нового способа укрепления разрушенных пород, основанного на применении невзрывчатых разрушающих веществ

Касьян Н. Н.¹, Гладкий С. Ю.², Сахно И. Г.¹, Овчаренко Н. А.¹

¹ Донецкий национальный технический университет, Донецк, Украина

² ОП Шахта Добропольская, ГП «Добропольеуголь», Доброполье, Украина

Поступила в редакцию 21.10.10, принята к печати 18.03.11.

Аннотация

Представлены результаты шахтных испытаний способа укрепления горных пород в пределах зоны разрушения при ремонте горных выработок.

Ключевые слова: испытание, крепь, ремонт.

Перекрепление и ремонт на сегодняшний день являются одним из наиболее распространенных способов обеспечения эксплуатационного состояния горных выработок. На современных глубинах разработки 100% выработок, подверженных влиянию очистных работ, за период своего существования ремонтируются не менее одного раза. При этом на шахтах Украины в подавляющем большинстве случаев практически не применяется техника, позволяющая механизировать процесс ремонта горных выработок, что объясняется отсутствием необходимых размеров поперечного сечения и зазоров в выработках, а также расположением в них транспортного и вспомогательного оборудования. Кроме того, производство ремонтных работ, выполняемое, как правило, вручную, часто сопровождается внезапными обрушениями и вывалами, ликвидация последствий которых приводит к увеличению сроков выполнения, повышению трудоемкости и стоимости ремонтных работ.

Традиционная технология перекрепления выработки, основана на применении опережающей шильевой крепи, ее основным недостатком является высокая трудоемкость работ и низкие темпы проведения ремонта выработок. Также существуют технологии, целью которых является создание укрепленной оболочки за контуром проектного сечения выработки за счет нагнетания скрепляющих составов [1, 2]. Сооружение защитной оболочки вокруг ремонтируемой выработки путем инъекционного укрепления пород сопряжено с необходимостью использования специального оборудования и дорогостоящих скрепляющих материалов. Кроме этого существующие способы нагнетания скрепляющих составов не обеспечивают обработку породного массива в требуемых пределах, что приводит к укреплению участка пород, подлежащих выемке.

Поэтому разработка ресурсосберегающих технологий укрепления разрушенных пород, позволяющих предотвратить развитие вывалообразования, при ведении ремонтных работ, является актуальной задачей для угольной промышленности.

В ДонНТУ предложен способ повышения несущей способности разрушенных пород, основанный на их сжатии [3]. Реализация данного способа при перекреплении выработок позволит предотвратить нежелательный выпуск породы из запроектного контура при демонтаже деформируемой рамы крепи, что обеспечит минимальное нарушение сложившегося в окружающем массиве равновесия и способствует более устойчивому состоянию выработки в послеремонтный период.

Принципиальная схема предлагаемого способа укрепления горных пород приведена на рисунке 1. Обеспечение устойчивости пород, в пределах зоны возможного вывала, достигается путем повышения трения между породными фрагментами за счет их сжатия. Сжатие пород возникает при увеличении в объеме невзрывчатых разрушающих веществ располагаемых в

предварительно пробуренных шпурах. В качестве саморасширяющегося материала был выбран НРВ-80, выпускаемый в настоящее время промышленностью Украины [4].

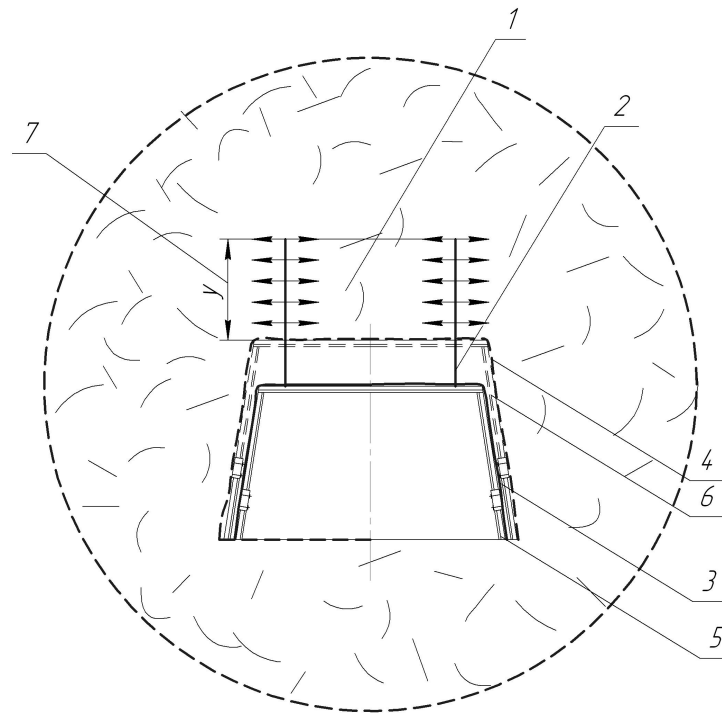


Рис. 1. Способ упрочнения разрушенных горных пород при перекреплении выработки
1 – разрушенные горные породы, 2 – шпуры; 3 – фактический контур выработки, 4 – проектный контур выработки, 5 – деформированная рама крепи, 6 – крепление по проектному контуру, 7 – упрочняемая зона пород.

Шахтные испытания разработанного способа укрепления горных пород при ремонте выработок были проведены в грузовом ходке уклона пл. m_4^0 гор. 450 м на шахте «Добропольская» на участке длиной 16 м (ПК 9-10).

Угольный пласт m_4^0 сложного строения состоит из двух угольных пачек разделенных прослоем алевролита 0,02 м. Мощность пласта 1,15–1,20 м. Уголь пласта черный, крепкий, полосчатый, трещиноватый.

Непосредственной кровлей пласта является аргиллит темно-серый, комковатый, с разноориентированными плоскостями скольжения, слабый, перемятый, разбит многочисленными трещинами, не имеющий сцеплений по наслоению, средней крепости 2,2–2,8, мощность слоя 0,8–1,4 м. Выше залегает аргиллит с мощностью 2,0–2,4 м, серый, горизонтально-слоистый, с включениями обломков известняка и прослойками углей мощностью 0,07–0,15 м, средней крепости $f = 3$.

Основная кровля пласта представлена алевролитом мощностью 2,0–2,5 м серым, горизонтально-слоистым с прослоями сидерита, средней крепости $f = 3,5–3,8$.

Залегание пород спокойное, моноклиналиное, слабоволнистое, угол падения колеблется в пределах 10^0 .

Грузовой ходок уклона пл. m_4^0 гор. 450 м проведен под углом 10 град. площадью поперечного сечения $13,8 \text{ м}^2$ в свету до подрывки, шаг крепления 0,5 м. В выработке расположен один рельсовый путь на колею 900 мм. Ширина выработки до перекрепления 3000 мм, после перекрепления – 4750 мм, высота 2400 мм, 3440 мм – соответственно. Работы по ремонту ведутся в направлении сверху-вниз. Подрывка пород почвы и перестилка рельсового пути не требуется.

Состояние выработки до проведения ремонта приведено на рис. 2.



Рис. 2. Общий вид ходка до перекрепления

Согласно разработанному паспорту ремонта горной выработки (рис. 3) на экспериментальном участке длиной 16 метров были пробурены 32 шпура диаметром 42 мм с расположением 2 шпуров в поперечном сечении выработки с шагом 1 метр вдоль выработки. Глубина шпуров – 2 метра. Приготовленный согласно техпаспорта материала раствор НРВ-80 при помощи шприца нагнетался в полиэтиленовые ампулы. В каждый шпур помещалось по две ампулы (рис. 4) с фиксацией в донной части шпура глиняной забойкой (рис. 5).

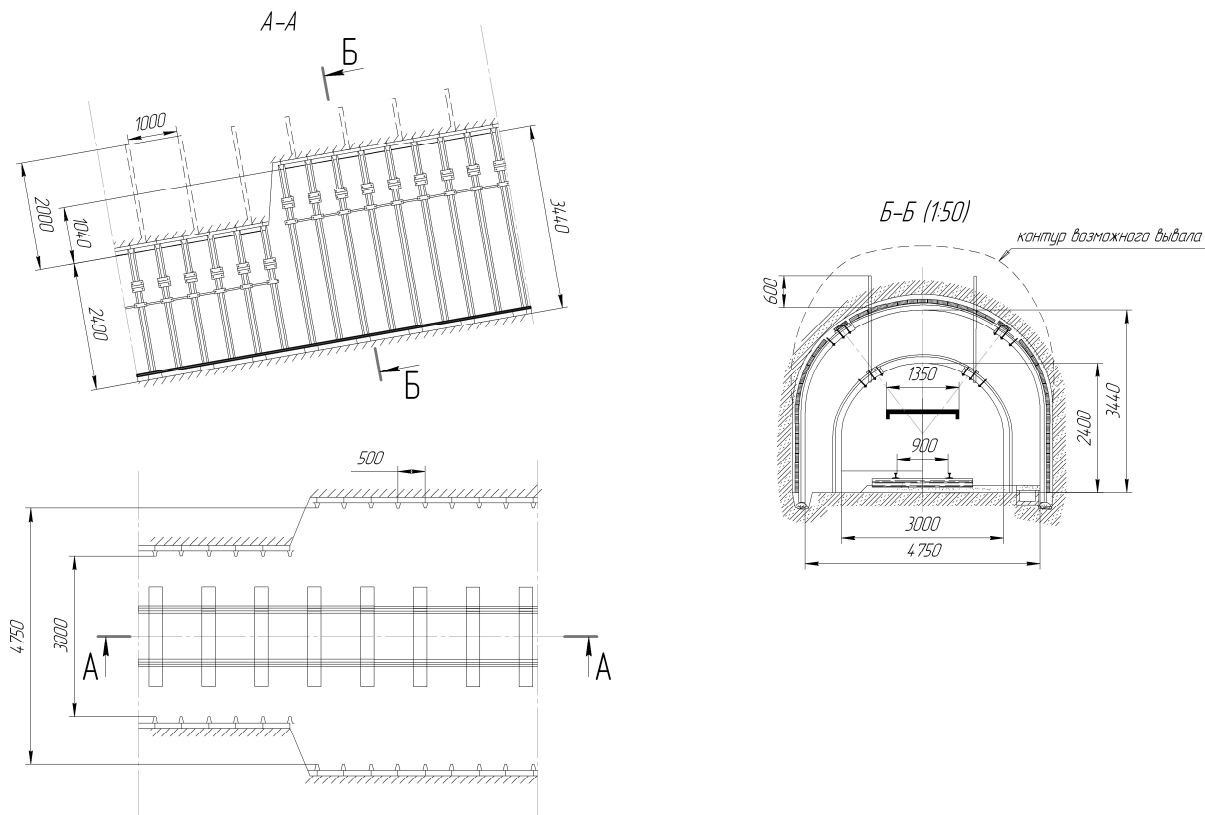


Рис. 3. Паспорт перекрепления грузового ходка уклона пласта m_4^0 гор. 450 м



Рис. 4. Установка ампул в шпур



Рис. 5. Досылка ампул с НРВ и раскливание их в шпуре



Рис. 6. Общий вид кровли грузового ходка уклона пл. m_4^0 гор. 450 м после демонтажа деформированной рамы крепи на экспериментальном участке



Рис. 7. Состояние поверхности кровли грузового ходка уклона пл. m_4^0 гор. 450 м вокруг шпура с НРВ после демонтажа деформированной рамы крепи

Для проведения исследований были оборудованы замерные участки. На контрольном и экспериментальном участках были подготовлены контурные замерные станции. Измерения производились согласно методике ВНИМИ с помощью рулетки.

Анализ состояния грузового ходка уклона пл. m_4^0 гор. 450 м во время перекрепления показал, что при демонтаже деформированных рам крепи на экспериментальном участке не произошло ни одного вывала из запроектного контура кровли высотой более 0,35 м, при этом средняя высота вывалов на экспериментальном участке составила 0,27 м, в то время как на контрольном участке максимальная высота вывала составила 0,50 м, а средняя высота вывалов – 0,35 м. Кровля выработки при этом пересечена двумя системами трещин с шагом 0,2–0,3×0,4 м, что видно на фотоснимке, представленном на рис. 7.

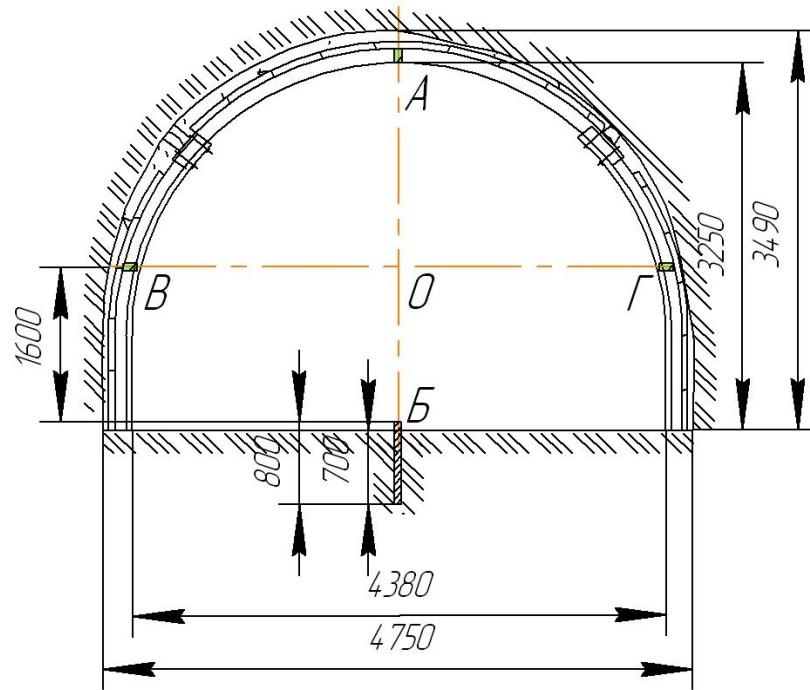


Рис. 8. Конструкция контурных замерных станций, оборудованных в груз. ходке уклона пл. m^0 гор. 450 м.

На контрольном участке за время наблюдения средняя скорость смещений составила 3,66 мм/сут. На экспериментальном участке средняя скорость смещений составила 1,53 мм/сут. Таким образом, скорость смещений пород кровли при применении предлагаемого ДонНТУ способа перекрепления была в 2,4 раза меньше, чем на участке перекрепления с выпуском породы.

Таким образом, проведенные шахтные испытания предлагаемого способа укрепления пород при перекреплении выработки подтвердили его работоспособность. Дальнейшие исследования будут посвящены решению ряда практических задач, направленных на совершенствование предлагаемой технологии и сокращение временных затрат на ее реализацию.

Библиографический список

1. Упрочнение пород в подготовительных выработках / И. Л. Черняк - М.: Недра, 1993. - 256 с.
2. Инъекционное упрочнение горных пород / Ю.З. Заславский, Е.А. Лопотухин, Е.Б. Дружко, И.В. Качан. - М.:Недра, 1984. - 176 с.
3. Пат. № 51574, МПК(2009) E21D 11/00 Спосіб зміцнення гірських порід / М.М. Касьян, І.Г. Сахно, М.А. Овчаренко, О.А. Новіков, Ю.А. Петренко (Україна). - и 2010 00011; заявл.11.01.2010, опубл. 26.07.2010; Бюл. №14. - 5с. ил.
4. ТУ У В.2.7-26.5-24478901-004:2007 Невибухова руйнуюча речовина. Технічні умови. - на заміну ТУ У БВ 2.7.00030937.089397. Без обмеження терміну дії. - Харьков: Госстандарт. Харьковский центр стандартизации и аэрологии, 2007-14с.

© Касьян Н. Н., Гладкий С. Ю., Сахно И. Г., Овчаренко Н. А., 2011.

Анотація

Представлені результати шахтних досліджень способу зміцнення гірських порід в межах зони руйнування при ремонті гірничих виробок

Ключові слова: дослідження, кріплення, ремонт.

Abstract

The results of mine tests method of strengthening breeds are presented within the limits of area of destruction at oversupport of heading

Keywords: test, mine, oversupport.