

взорванной горной породы в сторону уменьшения размера фракций, разработанные паспорта БВР позволили улучшить технико-экономические показатели проходки за счет уменьшения второй фазы уборки породы.

Библиографический список

1. Именитов В.Д. Процессы подземных горных работ при разработке рудных месторождений — М.: Недра, 1984. — 504 с.
2. Борщевский С.В., Буланенков Я.В. Исследование выпуска породы и воды при проходке вертикальных стволов шахт с использованием передовой скважины // Сб. науч. тр. — Донецк: ЦБНТИ, 1999. — С. 10–11.

© Бабичев В.А., Борщевский С.В., Лабинский К.Н., Михненко И.П., 2001

УДК 622.831.322

ШКУМАТОВ А.Н., БОРЩЕВСКИЙ С.В., СКАЛЬСКИЙ А. В. (ДонГТУ)

ОБОСНОВАНИЕ ПАРАМЕТРОВ БУРОВЗРЫВНЫХ РАБОТ ПО КОМБИНИРОВАННОЙ ТЕХНОЛОГИИ ПРОХОДКИ ВЫРАБОТОК

Эффективность уборки породы и сокращение основного и вспомогательного времени проходческого цикла при проходке вертикальных стволов (в частности с опережающей скважиной) зависят от глубины шпуров и соблюдения параметров буровзрывных работ, которые занимают 23–27 % общего времени проходческого цикла.

При проходке вертикальных выработок с применением проходческих комплексов и креплении монолитным бетоном с помощью передвижных металлических опалубок по совмещенной схеме необходимо изменить существующую методику расчета паспортов БВР и перейти к дифференцированному расчету шпуров первой окружности для различных горно-геологических условий.

Серьезным препятствием успешного внедрения комбинированной технологии проходки вертикальных стволов с использованием предварительно пробуренной скважины для спуска породы и воды на горизонт является забучивание скважины крупными кусками породы, которое приводит к нарушению технологического цикла проходки ствола и ухудшает его технико-экономические показатели. Поэтому к качеству дробления породы взрывными работами предъявляется повышенное требование — порода должна быть разрыхлена взрывом на такие куски, которые беспрепятственно проходили бы через скважину, не образуя пробок и зависаний.

Крупность дробления породы зависит от ряда факторов, многие из которых трудно поддаются определению. В общем виде эта зависимость может быть выражена так:

$$d_k = \varphi(f, q, c, w, a, k), \quad (1)$$

где d_k — средняя длина стороны наибольшего куска, м; f — коэффициент крепости пород по шкале проф. М.М. Протодяконова; q — удельный расход ВВ, кг/м³; c — свойства ВВ (работоспособность, бризантность, объемная концентрация энергии взрыва); w — линия наименьшего сопротивления, м; a — расстояние между зарядами в ряду, м; k — трещиноватость пород.

Опыт показывает, что выход крупных фракций при равном удельном расходе ВВ q с увеличением коэффициента крепости пород возрастает. С увеличением

удельного расхода ВВ q при одном и том же f выход крупных фракций несколько уменьшается. Вместе с тем, согласно [1], кусковатость при неограниченном увеличении q может и возрасть (рис.1). То есть необходимая крупность дробления должна достигаться также технологическими приемами. На кусковатость породы большое влияние оказывает расположение шпуров, площадь поперечного сечения ствола, диаметр и глубина шпуров.

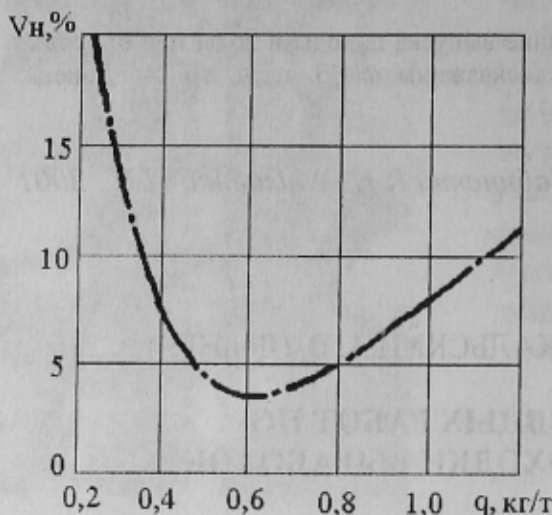


Рис. 1. Зависимость выхода негабарита (V_n) от изменения удельного расхода ВВ (фактические данные по Тырнаузскому комбинату)

связано понятие отдельности, т.е. монолитной части массива горной породы, ограниченной трещинами.

Дробление горной породы взрывом оказывается не подчиняющимся простым соотношением подобия, т.к. на эффекты измельчения среды оказывает сильнейшее влияние ее исходная трещиноватость. Анализируя результаты производственных взрывов при проходке вертикальных стволов, можно сделать вывод, что в трещиноватых скальных породах характер кусковатости определяется в большей степени не физико-механическими свойствами пород в монолитном состоянии, а степенью нарушенности этих пород. На крупность дробления, кроме диаметра средней отдельности, влияют и качественные особенности трещин.

Если трещины полые или заполнены слабым составом, то они играют роль экрана, препятствующего распространению взрывной волны [3,4]. Сила взрыва в этом случае в основном расходуется на дробление отдельности, в которой находится заряд. Поэтому в крупной отдельности происходит недостаточное дробление породы, в мелкой — будет наблюдаться переизмельчение, т.к. согласно закону сохранения энергии отдельности массива, имеющие малую массу, получают энергию (пропорционально квадрату скорости), более чем достаточную для дробления [2,4].

Если трещины заполнены материалом, близким по прочности и силе сцепления с характеристикой данной породы, то дробление происходит как в монолитной среде. Если материал, заполняющий трещины, будет прочнее массива, то возможен большой выход крупных кусков, т.к. трещины образуют своеобразный уплотняющий каркас. Эти положения следует учитывать при составлении паспорта БВР при проходке стволов.

Взрывчатые вещества с более высокой бризантностью, работоспособностью и объемной концентрацией энергии взрыва производят более мелкое дробление породы. Но крупность дробления возрастает с увеличением линии наименьшего сопротивления w и расстояния между зарядами a [2].

В то же время при уменьшении w за счет приближения шпуровых зарядов к опережающей скважине возможен отрыв стенок скважины без дробления, в результате которого в скважину могут попасть негабаритные куски, размеры которых $d_k \geq \frac{d_{ска}}{2,5}$, что приведет к заторам.

Важным фактором, влияющим на крупность дробления, является трещиноватость массива k . С понятием трещиноватости

В горнотехнической литературе имеется несколько классификаций трещиноватости горных пород [4,5]. По данным Г.П. Личели [4], оценка трещиноватости горных пород при производстве взрывных работ базируется на трех показателях: диаметре средней отдельности — d_a , величине необходимого кондиционного куска — d_k , расстоянии между зарядами — a .

На основании показателей Г.П. Личели и полученных нами данных была составлена табл.1, учитывающая состав пород и оценивающая выход негабарита, которая, на наш взгляд, наиболее правильно отражает подход к составлению паспортов БВР дробления горных пород.

Табл. 1. Оценка выхода негабарита в зависимости от удельного расхода ВВ

По данным Г.П. Личели				Ожидаемая пропускная способность скважины	Выход негабарита	Необходимость увеличения удельного расхода ВВ для устранения негабаритных кусков
Класс трещиноватости	Характеристика трещиноватости пород	Регулируемость кусковатости	Расстояние между зарядами			
I	Слабо трещиноватые	Хорошая	$\leq d_a$	$\frac{d_{скв}}{2,5} > d_k$. Хорошая	Нет	1
II	Удовлетворительно трещиноватые	Удовлетворительная	$(1+2) d_a$	$\frac{d_{скв}}{2,5} \geq d_k$. Удовлетв.	Нет	1,1
III	Сильно трещиноватые	Плохая	$(2+3) d_a$	$\frac{d_{скв}}{2,5} \leq d_k$. Удовлетв.	5–10%	1,3–1,4
IV	Весьма сильно трещиноватые	Практически отсутствует	$>3 d_a$	$\frac{d_{скв}}{2,5} < 1$. Неудовлетворит.	70–85%	1,6–2,0

Натурные наблюдения авторов показывают, что при производстве БВР в вертикальных стволах лучшее дробление породы происходит в зоне расположения зарядов — 1 (рис.2), плохое дробление породы — выше зоны расположения зарядов — 2. Основной выход негабарита получается из зоны 2. В зоне 3 получается переизмельчение горной породы при взрыве ВВ и выход кусков породы мелкой фракции. Отсюда напрашивается вывод о необходимости увеличить зону расположения заряда в шпурах по высоте.

Проведенные нами исследования в забоях стволов, проходимых по традици-

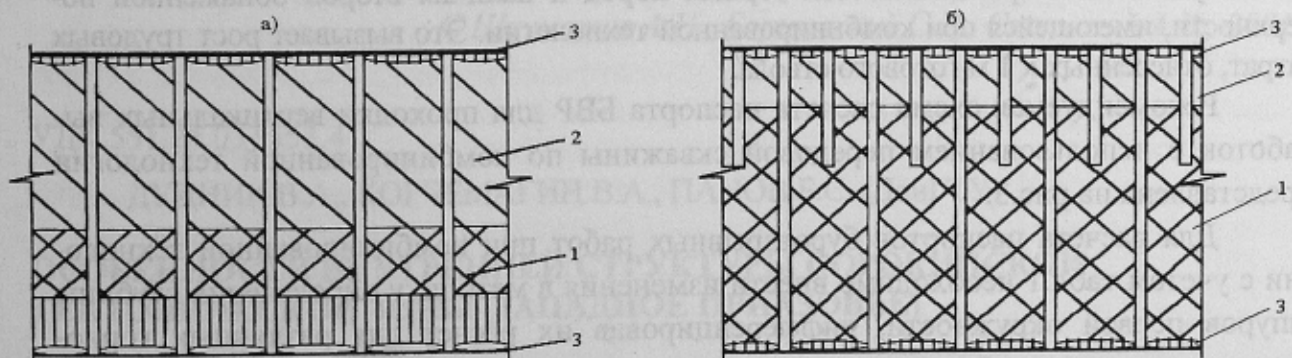


Рис. 2. Влияние размещения ВВ в массиве на объем дробления: а — при обычном взрыве; б — при зарядах с дополнительными мелкими шпурами. 1 — основной объем дробления; 2 — объем рыхления; 3 — объем дробления при перебурировании

онной технологии, показывают, что от принятой глубины врубовых шпуров качественно меняются параметры буровзрывных работ, что подтверждается работой [6].

Анализ теоретических положений и производственный опыт показал:

1. С увеличением глубины шпуров до 2,5–4,5 м заметно снизился коэффициент использования шпуров (до 0,7–0,62), а коэффициент излишка сечения увеличился до 1,15–1,18.
2. Разборка породы второй фазы составила 15–50% объема полученной заходки.

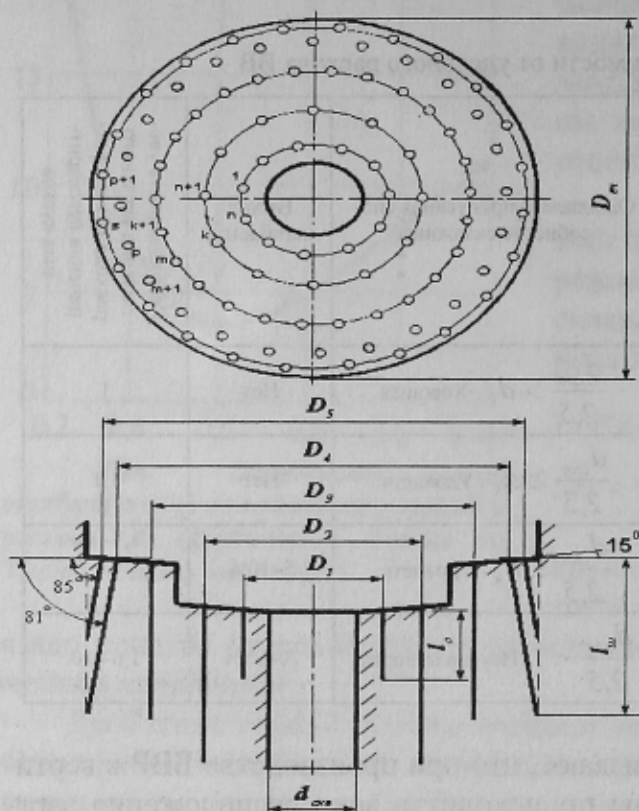


Рис. 3. Расчетный паспорт БВР для двухступенного забоя

образом, и с этой точки зрения увеличения удельного расхода ВВ на 1 м³ взорванной породы в массиве недостаточно. По мнению авторов, данные рекомендации, применяемые при традиционной технологии, приводят к большому выходу негабарита (10–16%), т.к. не учитывают трещиноватости горных пород и наличия второй обнаженной поверхности, имеющейся при комбинированной технологии. Это вызывает рост трудовых затрат, отнесенных к 1 м готового ствола.

Рекомендуемая схема расчета паспорта БВР для проходки вертикальных выработок с использованием передовой скважины по комбинированной технологии представлена на рис.3.

Для расчета паспортов буровзрывных работ при комбинированной технологии с учетом табл.1 необходимо внести изменения в методику определения глубины шпуров первой окружности, дифференцировав их расчет для различных горно-геологических условий с учетом двух поверхностей обнажения для вспомогательных и оконтуривающих (зарядов) шпуров. Это возможно, если шпуров первой окружности будут разной глубины.

Результаты анализа фактических данных, а также непосредственное наблюдение за операциями проходческого цикла позволили выявить причины ухудшения параметров буровзрывных работ.

По мере увеличения глубины шпуров растет необходимая величина зарядов, взрываемых без второй поверхности обнажения для вспомогательных и оконтуривающей окружностей. Оконтуривающие шпуров почти не имеют второй поверхности обнажения, поэтому часть силы взрыва затрачивается на разрушение свежеложенного бетона. Таким

Табл. 2. Расчет основных параметров паспорта БВР по комбинированной технологии

№ окружности	Диаметр окружности, м $D_{окрi}$	Длина шпура, м, $l_{ш}$	Расстояние между шпурами, м, $d_{ср}$	Количество шпуров окружности, шт., N_i	Масса заряда, кг, q	Очередность взрывания
1	$0,8 + d_{схв}$	$l_{ш} = \frac{l_{схв}}{\eta \cdot 1,7}$	$d_{ср} = \sqrt{\frac{4N}{\pi(S_{св} - S_{схв})}}$	$N_1 = \frac{\pi D_{окр1}}{0,1 D_{ср}}$	$q_{ш}^1 = 0,6 \frac{q(S_{св} - S_{схв}) \eta_{ш}}{N}$	I
2	$0,3 D_{ср}$	$l_{ш} = \frac{l_{схв}}{\eta}$	$d_{ср} = \sqrt{\frac{4N}{\pi(S_{св} - S_{схв})}}$	$N_2 = \frac{\pi D_{окр2}}{d_{ср}}$	$q_{ш}^{ср} = \frac{q(S_{св} - S_{схв}) \eta_{ш}}{N}$	II
3	$0,45 D_{ср}$	$l_{ш} = \frac{l_{схв}}{\eta}$	$d_{ср} = \sqrt{\frac{4N}{\pi(S_{св} - S_{схв})}}$	$N_3 = \frac{\pi D_{окр3}}{d_{ср}}$	$q_{ш}^{ср} = \frac{q(S_{св} - S_{схв}) \eta_{ш}}{N}$	III
4	$0,75 D_{ср}$	$l_{ш} = \frac{l_{схв}}{\eta}$	$d_{ср} = \sqrt{\frac{4N}{\pi(S_{св} - S_{схв})}}$	$N_4 = \frac{\pi D_{окр4}}{d_{ср}}$	$q_{ш}^{ср} = \frac{q(S_{св} - S_{схв}) \eta_{ш}}{N}$	IV
5	$0,95 D_{ср}$	$l_{ш} = \frac{l_{схв}}{\eta \cdot 1,7}$	$d_{ср} = \sqrt{\frac{4N}{\pi(S_{св} - S_{схв})}}$	$N_5 = \frac{\pi D_{окр5}}{d_{ср}}$	$q_{ш}^5 = 0,6 q_{ш}^{ср}$	V

Данные о шпурах и зарядах, необходимые для составления паспорта БВР по комбинированной технологии проходки вертикальных выработок с использованием передовой скважины, сведены в виде табл.2.

Библиографический список

1. Кутузов Б.Н. Разрушение горных пород взрывом (взрывные технологии в промышленности). — М.: Издательство Московского государственного горного университета, 1994. — Ч. II. — 448 с.
2. Лангефоре У., Кильстерм Б. Современная технология взрывной отбойки горных пород. М.: Недра, 1968. — 254 с.
3. Ланге Г. Опыт углубки ствола с передовой скважиной, производительность труда и затраты // Глюкауф, 1961. — №14.
4. Барон Л.И., Личели Г.П. трещиноватость горных пород при взрывной отбойке. — М.: Недра, 1966. — 287 с.
5. Ильницкая Е.И., Тедер Р.И., Ватолин Е.С., Кунтыш Н.Ф. Свойства горных пород и методы их определения. — М.: Недра, 1969. — 294с.
6. Миндели Б.О. Буровзрывные работы при подземной добыче полезных ископаемых. — М.: Недра, 1968. — 354 с.

© Шкуматов А.Н., Борцевский С.В., Скальский А.В., 2001

УДК 551.24.03+553.41

ДУДНИК В.А., КОРЧЕМАГИН В.А., ПАНОВ Б.С. (ДонГТУ)

ОСОБЕННОСТИ ВНУТРЕННЕЙ СТРУКТУРЫ СОРОКИНСКОЙ ТЕКТОНИЧЕСКОЙ ЗОНЫ (ЗАПАДНОЕ ПРИАЗОВЬЕ)

Сорокинская тектоническая зона, расположенная в Западном Приазовье в пределах юго-восточного окончания Украинского кристаллического массива, привлекает внимание геологов в связи с высокой перспективой обнаружения в ней месторождений разнообразных полезных ископаемых (золото, бериллий и др.). Не-