

СИНТЕЗ ОПТИМАЛЬНЫХ СТРУКТУР АСИНХРОННЫХ СИГНАТУРНЫХ АНАЛИЗАТОРОВ

Зинченко Ю.Е.

Кафедра ЭВМ ДонГТУ
zinchenko@cs.dgtu.donetsk.ua

Abstract

Zinchenko.J.J Syntesis of the optimum asynchronous signature analizators. The theory of the asynch-ronous compact analysis of digital circuits is considered. The asynchronous analizers based on a binary counter and a signature register(ASR) and their probability characteristics are de-scribed. Based on the theoryof asynchronous compact analysis the optimum ASR are designed.

Введение

К настоящему времени в области компактного анализа тестовых реакций (ТР) цифровых устройств (ЦУ) наибольшее применение нашли счетные схемы (СС) и сигнатурные анализаторы (СА) [1-11].

Сжатие тестовых реакций (ТР) в этих анализаторах производится по синхронимпульсам, т.е. анализаторы являются синхронными устройствами. Однако, в ряде случаев, когда имеет место асинхронный обмен информацией, например, в системах типа "запрос-ответ", к которым можно отнести сетевые устройства, более предпочтительным, а иногда и единственно возможным оказывается асинхронный компактный анализ (АКА).

Асинхронные анализаторы имеют некоторые преимущества и при сжатии синхронных ТР. Так при асинхронном анализе упрощается расчет эталонных сигнатур, так как отпадает необходимость в знании тонкостей синхронизации объекта диагностики (ОД), что позволяет использовать для расчета более крупные, чем структурные, модели ОД, например, функциональные, алгоритмические и т.д.. Кроме того, в общем случае состояние асинхронного анализатора изменяется гораздо реже синхронного, благодаря чему уменьшается объем диагностической информации, снижаются затраты на ее хранение и упрощается локализация первой ошибки ТР.

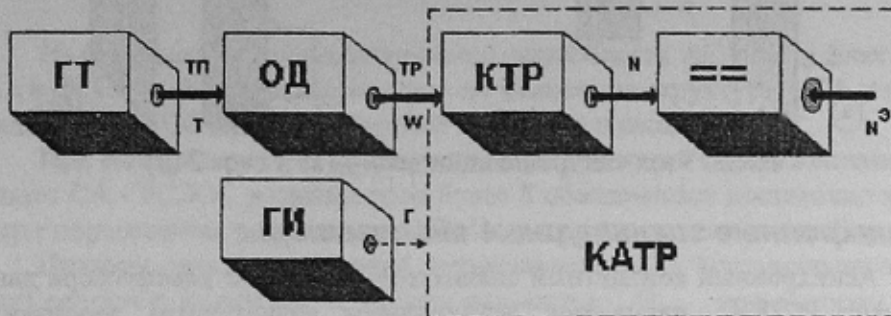
Срабатывание элементов памяти асинхронного анализатора производится по функции самой анализируемой последовательности, точнее по изменению значений ее элементов. Среди подобного рода анализаторов исторически первой стала применяться тривиальная схема на базе асинхронного счетчика, которая производит подсчет перепадов (фронтов) одноразрядной ТР [1,8,9,11]. Имея хорошие вероятностные характеристики (ВХ) по "средней" ошибке [1], такой анализатор плохо обнаруживает "кратные" ошибки [11] и неэффективен при сжатии параллельных потоков ТР.

Поиску и исследованию новых структур асинхронных КАТР посвящена работа [12], где формализуется метод АКА, раскрываются механизмы сжатия и компенсации ошибок, вводятся два класса асинхронных КАТР - асинхронные счетные схемы (АСС) и асинхронные сигнатурные анализаторы (АСА). Здесь же выводятся формулы в общем виде для определения ВХ этих КАТР, на основе которых проводится их сравнительная характеристика. С одной стороны такой анализ показал, что АСС в целом неэффективна для компактного анализа, а с другой - АСА, сочетая в себе высокую обнаруживающую способность регистра сдвига с линейными обратными связями (РСЛОС), на базе которого он строится, с асинхронным принципом срабатывания может эффективно использоваться для компактного анализа параллельных потоков ТР. Поиску эффективных структур АСА и посвящается настоящая работа.

1. Асинхронный компактный анализ тестовых реакций ЦУ

Тестовое диагностирование ЦУ по классической схеме подразумевает использование генератора и анализатора тестов, подключаемых к внешним выводам ЦУ. В случае компактного тестирования накладываются жесткие ограничения по аппаратур-

ным затратам, поэтому генератор и анализатор должны быть компактными. ТР W, формируемая под воздействием тестовой последовательности (ТП) T, которая поступает с генератора тестов ГТ, сжимается компрессором КТР (устройство сжатия последовательности) в сигнатуру N для дальнейшего сравнения её с эталонной сигнатурой N^э. Компрессор и последовательно соединенный с ним компаратор образуют КАТР :



Компрессор обычно является последовательностным устройством и может синхронизироваться синхросерией Г либо использовать для этого саму сжимаемую последовательность W. В первом случае анализатор и реализуемый им метод сжатия будем называть синхронным, во втором случае - асинхронным. При этом ТР будем также называть синхронной (асинхронной), если она вырабатывается синхронным (асинхронным) ОД.

Среди синхронных КАТР наибольшее распространение получили СА и СС [1-6,10]. Основу СА составляет РСЛОС, СС выполняются на базе двоичного счетчика (СТ). Сравнительный анализ СС и СА позволяет сделать выбор в пользу последнего, в особенности при сжатии параллельных потоков ТР [10].

Компрессор ТР асинхронного КАТР кроме собственно компрессора (СТ либо РСЛОС) включает в свой состав узел синхронизации (УС), задачей которого является формирование короткого синхриимпульса по заданной функции от элементов ТР. Такие анализаторы в [12] предлагается представлять двумя классами - АСС и АСА:

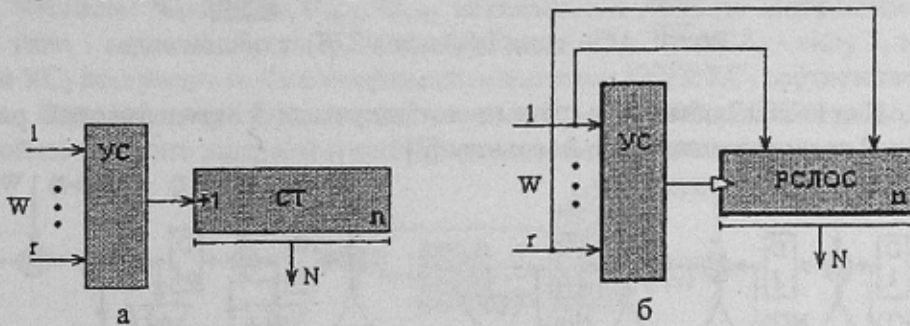


Рис.2. АСС (а) и АСА (б) в общем виде

Принципиальным отличием АСА от АСС является то, что первый не только фиксирует факт возникновения импульса, вырабатываемого узлом УС, но и сжимает входной вектор, вызвавший возникновение импульса. Узел УС состоит из комбинационной схемы (КС) с выходной функцией f, одновибраторов (ОВ) и имеет две модификации, представленные на рис.3, которые мы будем обозначать как УС1 и УС2.

Проявление неисправностей в ТР ОД носит вероятностный характер и обычно описывается "равномерным" и "кратным" механизмами. Равномерный механизм, на основе которого решается поставленная задача в данной работе, описывается следующими вероятностными характеристиками [1,3,4,6,11,12] :

- P(t) - "частная" вероятность - вероятность необнаружения средней ошибки в предположении, что компактному анализу подвергаются равновероятные ТР, сигнатура которых равна t ;

- $P_{cp} = \sum_{t=0}^m P(t)C_m^t$ - "средняя" вероятность - вероятность необнаружения средней ошибки в предположении, что равновероятна любая ТР .

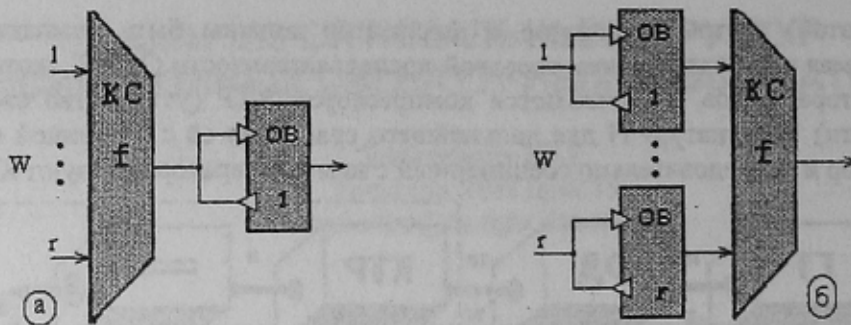


Рис.3. Узел синхронизации типа 1 (а) и типа 2 (б)

2. Асинхронные сигнатурные анализаторы

Асинхронный компактный анализатор, в качестве компрессора данных которого выступает РСЛОС, называется асинхронным сигнатурным анализатором [12]. В зависимости от модификации УС будем различать два типа анализаторов – АСА типа 1 (АСА1) и АСА типа 2 (АСА2). Структуры таких анализаторов приведены на рис 4.

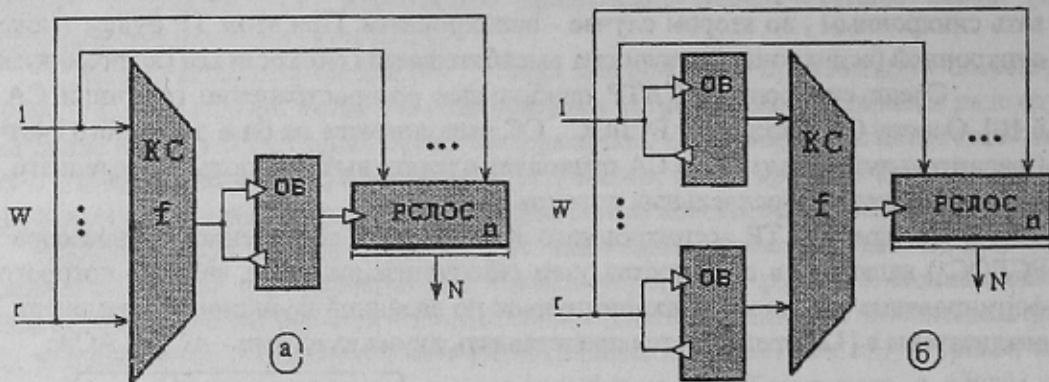


Рис.4. АСА типа 1 (а) и типа 2 (б) в общем виде

Под РСЛОС обычно подразумевают одну из двух эквивалентных разновидностей линейной последовательностной машины [3]:

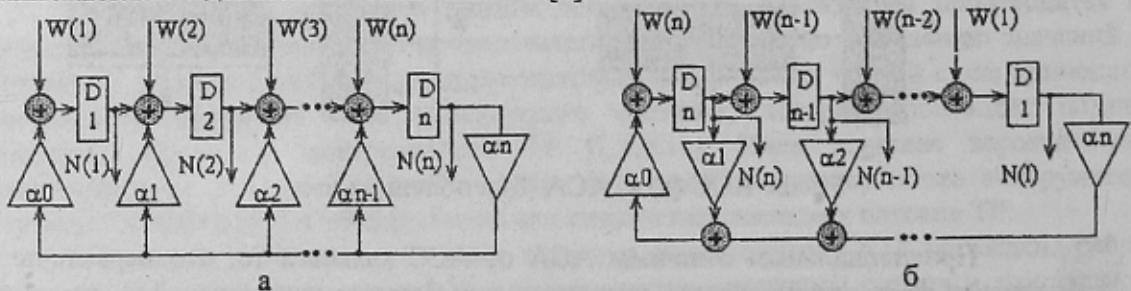


Рис.5. РСЛОС с внутренними (а) и внешними (б) сумматорами обратной связи

Для обеспечения наилучших характеристик РСЛОС коэффициенты $\alpha_j, j=1,2,\dots,n$, подбираются таким образом, чтобы многочлен обратной связи был примитивным [1,3].

ВХ АСА по средней ошибке для ТР длиной m описываются вероятностями:

$$P(t) = P^c(t) + P^a(t) \approx 2^{-n} + \sum_{i=0}^t C_m^i 2^{-ni} (1 - \Theta)^{m-i} C_i^t \tilde{\Theta}^i (1 - \tilde{\Theta})^{t-i} - C_m^t 2^{-tm}, \quad (1)$$

$$P_{cp} = P_{cp}^c + P_{cp}^a \approx 2^{-n} + \sum_{t=0}^m C_m^t \Theta^t (1 - \Theta)^{m-t} \sum_{i=0}^t C_m^i 2^{-ni} (1 - \Theta)^{m-i} C_i^t \tilde{\Theta}^i (1 - \tilde{\Theta})^{t-i},$$

где $P^c(t), P_{cp}^c = 2^{-n}$ - синхронные составляющие вероятностей $P(t), P_{cp}$;

$P^a(t), P_{cp}^a$ - асинхронные составляющие вероятностей $P(t), P_{cp}$;

Θ - параметр УС - вероятность появления синхроимпульса на выходе УС ;

$\Theta_3 = 1 - 2^{-r}$; $\tilde{\Theta} = \Theta / \Theta_3$, C_b^a - число сочетаний по a из b .

3. Синтез оптимальных анализаторов

Из (1) видно, что обнаруживающая способность АСА определяется величинами: m , n , r и Θ . Первый из этих параметров не влияет на структуру АСА, второй определяет разрядность РСЛОС, r и Θ определяют структуру и сложность УС.

При выборе n следует руководствоваться теми же соображениями, что и для синхронного СА - РСЛОС разрядностью более 8 обеспечивает достаточно хорошие ВХ. Параметр r определяется разрядностью ТР. Остается определиться с выбором параметров Θ .

Поэтому задача построения оптимального АСА (оптимального по некоторому классу) сводится, во-первых, к выбору параметра $\Theta_{\text{опт}}$, при котором обеспечиваются минимальные вероятности $P(t)$ и $P_{\text{ср}}$, и, во-вторых, - к построению узла УС_{опт} с параметром $\Theta_{\text{опт}}$, который требует наименьших аппаратных затрат среди всевозможных АСА (среди всевозможных АСА некоторого класса).

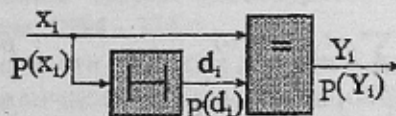
Зафиксируем m , n и r и найдем Θ , при котором АСА будет обладать наилучшей обнаруживающей способностью по вероятностям $P(t)$ и $P_{\text{ср}}$.

Пусть имеются асинхронные сигнатурные анализаторы АСА₁ с параметром Θ_1 и АСА₂ с параметром Θ_2 . Обозначим частную и среднюю вероятности некоторого АСА с параметром Θ как $P^a(t, \Theta)$ и $P_{\text{ср}}^a(\Theta)$. Тогда, если $\Theta_1 > \Theta_2$, то из (1) следует, что $P^a(t, \Theta_1) < P^a(t, \Theta_2)$ и $P_{\text{ср}}(\Theta_1) < P_{\text{ср}}(\Theta_2)$, т.е. по ВХ АСА₁ предпочтительнее АСА₂.

Отсюда следуют следующие утверждения: а) наилучшей обнаруживающей способностью по "средней" ошибке обладает АСА, параметр Θ которого равен верхней возможной границе: $\Theta_{\text{опт}} = \Theta_{\text{макс}} = \Theta^* = 1 - 2^{-r}$; б) среди всевозможных АСА одинаковой разрядности предпочтительнее анализатор, у которого параметр Θ больше по величине.

Найдем параметры $\Theta_{\text{опт}1}$, $\Theta_{\text{опт}2}$ оптимальных АСА по описанным выше классам АСА типа 1 и типа 2. Пусть АСА₁ принадлежит типу 1 а АСА₂ - типу 2, причем их узлы УС₁ и УС₂ построены на базе комбинационных схем КС₁ и КС₂ соответственно.

Одновибратор ОВ, входящий в состав УС, можно представить моделью, построенной на элементе задержки и сумматоре «по модулю два» :



Пусть вероятность появления "1" на входе x равна $p(x)$, а на входе y - $p(y)$, причем входные величины на входе x взаимонезависимы. Так как на его выходе реализуется функция вида $y = x \oplus d$, то вероятность появления "1" на выходе y равна :

$$p(y) = p(x)(1 - p(d)) + p(d)(1 - p(x)) .$$

Предполагая равновероятным появление "1" для всех входных сигналов ($p(x)=g$) при нулевом начальном состоянии элемента задержки получаем искомую вероятность $p(y)=g$ в начальный момент времени и $p(y)=2g$ в последующие моменты времени, а также ее математическое ожидание $M[y]$:

$$M[y] = (g + 2g(1-g)(m-1))/m \approx \bar{M}[y] = 2g(1-g),$$

что при $g = 2^{-1}$ упрощается к виду: $p(y) = M[y] = 2^{-1}$.

Для определения параметра Θ УС₁ и УС₂ составим их эквивалентные схемы :

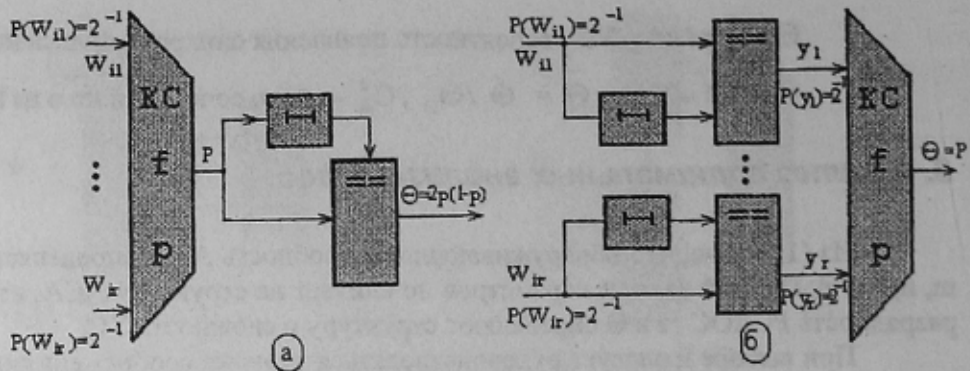
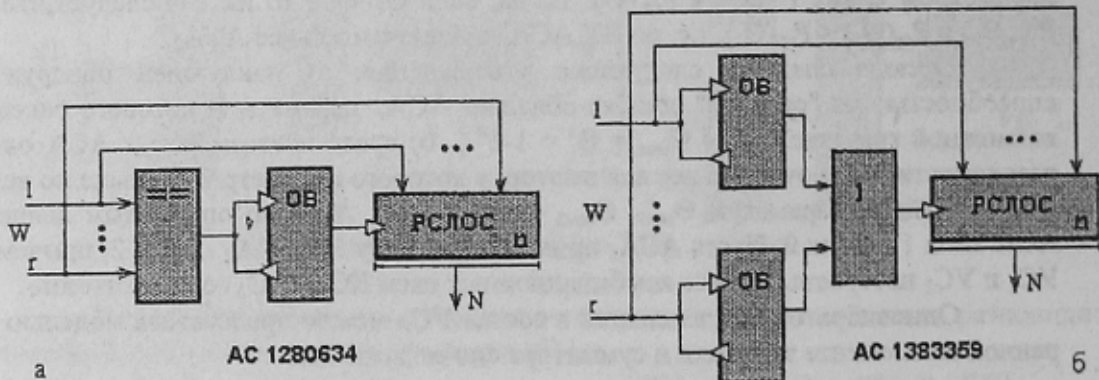


Рис.7 Модель УС типа 1 (а) и типа 2 (б)

При расчете ВХ ТР W принято представлять поразрядной суммой "по модулю 2" эталонной ТР и последовательности ошибок: $W = W^3 \oplus E$, так что на j-ом входе анализатора будут складываться их скалярные элементы: $w_{ij} = w_{ij}^3 \oplus e_{ij}$, то

$$p(w_{i,j}) = p(w_{i,j}^3) + p(e_{i,j}) - 2p(w_{i,j}^3)p(e_{i,j}) = 0.5 + 0.5 - 2 \cdot 0.5 \cdot 0.5 = 0.5.$$

Отсюда следует, что вероятности сигналов на полосах УС примут значения, показанные на рис.7. Тогда, при условии равновероятности "1" и "0" на входах получаем для УС₁



$$P^a(t) \approx 2^{-m} \Theta_3^{-t} \sum C_m^i C_t^i 2^{i(r+1)},$$

$$P_{cp}^a \approx 2^{-m(r+1)} \sum C_m^t 2^{t(r-1)} \sum C_m^i C_t^i 2^{i(r+1)}$$

$$P^a(t) = C_m^t 2^{-rm} - |M_3| 2^{-rm},$$

$$P_{cp}^a = 2^{-2rm} \sum (C_m^i)' (2^{-r} - 1)^i;$$

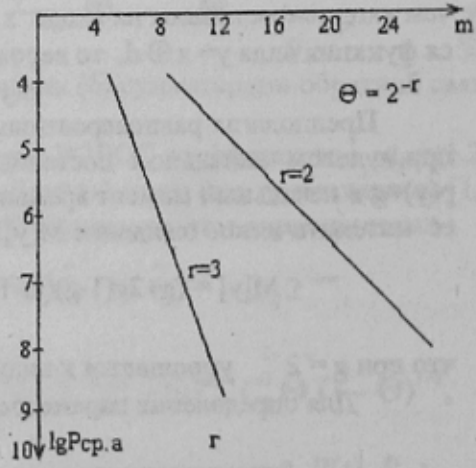
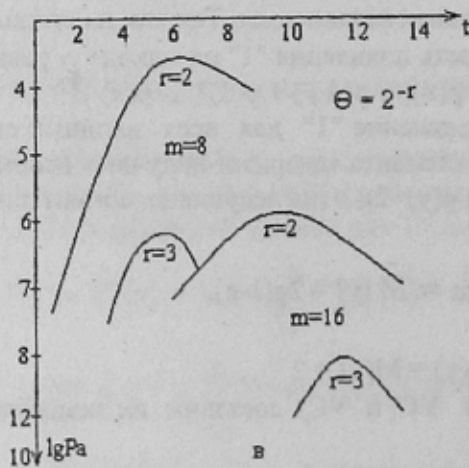


Рис. 8. Структура и графическая зависимость синхронной составляющей вероятности P_{cp} линейного (а, в) и линейный (б,г) оптимального АСА.

$\Theta_1 = 2p(1-p)$, а для УС₂ - $\Theta_2 = p$, где p - вероятность появления "1" на выходе КС.

Замечаем, что $\Theta_1 \leq p \leq 1-2^{-r}$, а $\Theta_2 \leq \Theta_{\text{опт}2} \leq 1-2^{-r}$ и $\Theta_1 \leq \Theta_2 \leq \Theta_{\text{опт}}$. Отсюда $\Theta_{\text{опт}1} = 0.5$, а $\Theta_{\text{опт}2} = 1-2^{-r}$. Схемы КС1 и КС2, реализующие параметры $\Theta_{\text{опт}1}$ и $\Theta_{\text{опт}2}$ с затратами, близкими к минимальным, можно построить на базе g -входовых элементов ИЛИ и ИСКЛЮЧАЮЩЕЕ ИЛИ [13,14]. Структурные схемы и ВХ оптимальных АСА представлены на рис. 8. Из графиков видно, что с ростом m и g составляющие резко стремятся к нулю, так что уже при $m > 30$ ими можно пренебречь. Поэтому для оптимальных АСА можно принять $P(t) \approx P_{\text{ср}} \approx 2^{-n}$, что близко к характеристикам синхронного сигнатурного анализатора.

Заключение

Проведенные исследования АСА позволяют сделать следующие выводы:

- оптимальный АСА по ВХ имеет параметр $\Theta_{\text{опт}} = 1-2^{-r}$, причем оптимальные АСА по типу 1 и типу 2 имеют параметры $\Theta_{\text{опт}1} = 2^{-1}$ и $\Theta_{\text{опт}2} = 1-2^{-r}$ соответственно;
- среди всевозможных АСА одинаковой разрядности предпочтительнее анализатор, у которого параметр Θ больше по величине;
- при фиксированных n и с ростом g ВХ АСА улучшаются;
- для оптимальных анализаторов $P(t) \square P_{\text{ср}} \square 2^{-n}$;
- нелинейный АСА обладает наилучшими ВХ, линейный АСА - наиболее экономичен.

Литература.

1. Frohwerk R.A. Signature analysis: A new digital field service method. - Hewlett Packard J. 1977, N 5, p. 2-8.
2. Swith I.F. Measures of the effectiveness of fault signature analysis. - IEEE Trans. Comput. 1980. N 6, p. 510-514.
3. Кирьянов К.Г. К теории сигнатурного анализа - Техника средств связи. Сер. Радиоизмерительная техника. 1980, Вып. 2, с.1-46.
4. Ярмолик В.Н. Контроль и диагностика цифровых узлов ЭВМ. - Мн.: Наука и техника. 1988, - 240 с.
5. Тупкало В.П. Основы теории сигнатурного анализа цифровых систем: Монография. - Изд. МО Украины, 1994.- 324 с.
6. Баран Е.Д. О достоверности контроля двоичных последовательностей методом счета состояний - Автоматика и вычислительная техника, 1982, N 6, с. 66-70.
7. Hayes J.P. Transition count testing of combinatorial logic circuits - IEEE Trans. Comput., 1976, N 6, p. 613-620.
8. Reddy S.M. A note on testing logic circuits by transition counting - IEEE Trans. Comput., 1977, N 3, p. 313-314.
9. Fujiwara H., Kinoshita K. Testing logic circuits with compressed data - Digest of papers FTCS-8, 1978, p. 108-113.
10. Ярмолик В.Н., Канцельсон Е.И. Достоверность анализа методом счета единиц методом сигнатурного анализа - Автоматика и вычислительная техника, 1986, N 3.
11. Зинченко Ю.Е. Исследование обнаруживающей способности асинхронного счетчика // Электронное моделирование, 1994, N2, с.58-61.
12. Зинченко Ю.Е. Компактное сжатие двоичных последовательностей асинхронным анализатором/ Ред. журн. "Электронное моделирование". - Киев, 1988. -Деп. в ВИНТИ 09.03.88. - 38с.
13. А.С. N1280634, МКИ G06F 11/00. Многоканальный сигнатурный анализатор / Зинченко Ю.Е.; Опубл. 30.12.87 Бюл. N48.
14. А.С. N1383359, МКИ G06F 11/00. Многоканальный сигнатурный анализатор / Зинченко Ю.Е.; Опубл. 23.08.88. Бюл. N11.