

СХЕМА ОТОБРАЖЕНИЯ ЗВУКОВОЙ И СВЕТОВОЙ ИНФОРМАЦИИ В ЭКСПЕРТНОЙ СИСТЕМЕ ДОЗИРОВАНИЯ КОМПОНЕНТОВ

Тарасюк В.П.

Донецкий государственный технический университет, кафедра ПЭ

Abstract

Tarasuk V.P. In connection with increase of integration of computing devices recently wide circulation was received with microprocessor devices of management of automatics and microcomputer. As the computing devices on microprocessors have powerful means of display of the information about object, from it is desirable to use all opportunities for a conclusion of the information. The microcomputer of installation has two types of display of the information: a conclusion of the information to the monitor; inclusion of the sound signal system.

В связи с увеличением интеграции вычислительных устройств в последнее время широкое распространение получили микропроцессорные устройства управления автоматикой и микроЭВМ.

Так как вычислительные устройства на микропроцессорах обладают мощными средствами отображения информации об объекте, от желательно использовать все возможности для вывода информации. МикроЭВМ установки АДС обладает двумя типами отображения информации: вывод информации на монитор; включение звуковой сигнализации.

Для обслуживающего персонала очень важно в каком виде и как быстро они получают необходимую информацию. Поэтому была реализована следующая схема: информация выводится на монитор в реальном времени; речевые сообщения либо дублируют эту информацию, либо привлекают к информации по ходу технологического процесса.

При использовании стандартных, функционально завершенных вычислительных машин вывод информации на монитор не представляет проблем, так как они уже имеют необходимые аппаратные и программные средства для этого. Вывод звуковых и речевых сообщений можно производить

через готовые устройства (например, Sound Blaster), которые обладают высоким качеством воспроизводства звука.

На практике для вывода речевых команд такого качества не требуется, поэтому, из экономических соображений от них необходимо отказаться. Исходя из вышесказанного, возникла необходимость в создании дешевой и аппаратно простой схемы вывода речевой информации.

Считается, что для качественного вывода речевой информации необходим диапазон частот от 100 Гц до 4,50 кГц. Исходя из теоремы Котельникова, мы должны выбрать частоту дискретизации (f_d), равной $F_d = 2 * f_{max} = 9$ кГц. В цифро-аналоговых преобразователях амплитуда шума дискретизации равна:

$$U_{шт} = \frac{1}{2(2^n - 1)} ;$$

где n - разрядность преобразователя.

Для качественного воспроизведения речевых команд достаточно, чтобы уровень шумов не превышал -50дБ, который достигается при восьмиразрядной шине данных преобразователя.

$$U_{ш} = 20 \lg \left[\frac{1}{2(2^8 - 1)} \right] = -54 \text{дБ}$$

Из соображений стоимости пришлось отказаться от функционально завершенных микросхем цифро-аналоговых преобразователей. Применение резистивной матрицы с операционным усилителем оказалось наиболее оптимальным вариантом. На рис. 1 показана функциональная схема системы отображения информации в автоматизированной системе управления АДС

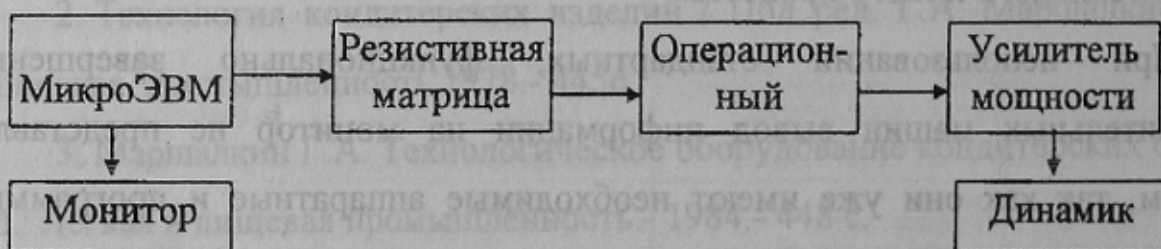


Рисунок 1 — Функциональная схема системы отображения информации

Схема опробована с компьютером IBM-486 DX 40 и подключается к параллельному порту принтера. Запись сообщений производится через стандартное устройство "Medio- player". Принципиальная схема устройства связи приведена на рис.2.

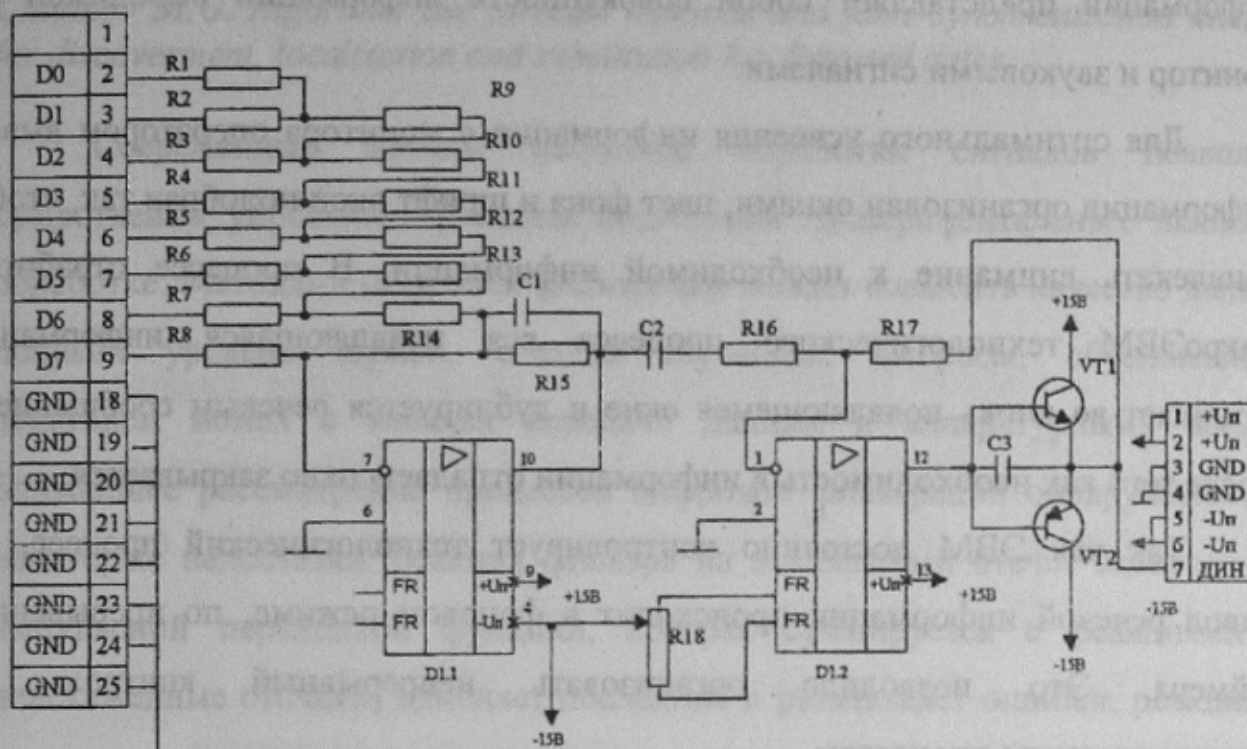


Рисунок 2 — Принципиальная схема платы речевого сопровождения

Плата речевого сопровождения предназначена для вывода речевых сообщений на динамическую звуковую головку и подключается к порту принтера компьютера (LPT1). Схема состоит из ЦАП, собранного на резистивной матрице R1 - R14 и операционного усилителя Д1.1. и усилителя мощности, собранного на операционном усилителе Д1.2 и транзисторах VT1 и VT2. Код, поступающий по шине данных с порта принтера, преобразуется в резистивной матрице R1 - R14 в ток, пропорциональный коду. Операционный усилитель Д1.1 преобразует ток в напряжение. Конденсатор С1 введен для фильтрации шума дискретизации.

Усилитель мощности собран на операционном усилителе Д1.2, на вход которого установлена комплементарная пара VT1, VT2 для увеличения

выходной мощности. Конденсатор С2 введен для фильтрации постоянной составляющей сигнала, а конденсатор С3 для устранения возбуждения усилителя. При необходимости вывода речевого сообщения ЭВМ считывает необходимый файл с накопителя в память, после чего с заданной частотой выводит считанные данные в порт принтера. Система отображения информации представляет собой совокупность информации выводимой на монитор и звуковыми сигналами.

Для оптимального усвоения информации с монитора оператором вывод информации организован окнами, цвет фона и шрифт окон подобран так, чтобы привлекать внимание к необходимой информации. В процессе отработки микроЭВМ технологического процесса вся появляющаяся информация возникает во вновь появляющемся окне и дублируется речевым сообщением. После того как необходимость в информации отпадает - окно закрывается.

Так как ЭВМ постоянно контролирует технологический процесс, то вывод речевой информации происходит в фоновом режиме, по прерыванию таймера. Это позволило организовать непрерывный контроль за технологическим процессом.

Литература

1. Поспелов Д.А. Моделирование рассуждений.- М.: Радио и связь. 1989.- 138с.
2. Новое в технике и технологии кондитерского производства./ Под ред. М.М. Истоминой.- М.: Пищевая промышленность. 1972.- 190 с.