

## МОДАЛЬНОЕ УПРАВЛЕНИЕ СЛЕДЯЩИМ ЭЛЕКТРОПРИВОДОМ ПОДАЧИ ТОКАРНОГО СТАНКА С ИСПОЛЬЗОВАНИЕМ СКОЛЬЗЯЩИХ РЕЖИМОВ

67-72

Рафиков Г.Ш. к.т.н., доцент, Высоцкая В.И., ст.гр. АТ – 96 б  
Донецкий государственный технический университет

*Получена математическая модель динамической следящей системы в непрерывной форме. Синтезирован алгоритм модального управления в системе переменной структуры с использованием скользящих режимов, произведен синтез поверхности разрыва, решена задача синтеза устойчивых режимов скольжения, получен закон модального управления системой с учетом устойчивых скользящих режимов.*

*The mathematical model dynamic watching system in the continuous form is received. The algorithm modal management in system variable structure with use sliding modes is synthesized, synthesis a surface break is made, the problem synthesis steady modes sliding is solved, the law modal management is received by system in view steady sliding modes.*

Важнейшим достижением научно-технического прогресса является комплексная автоматизация промышленного производства. В связи с созданием и использованием гибких производственных комплексов механической обработки резанием особое значение приобретают станки с числовым программным управлением (ЧПУ), которые дали возможность сократить трудоемкость изготовления деталей в несколько раз, и обеспечить высокое качество технологических процессов при минимальных затратах труда и времени на их подготовку и изготовление.

На рисунке 1 показана схема следящей системы, управляющей положением суппорта токарного станка.

Главная задача системы - согласование вращения двух валов, механически между собой не связанных. Входной вал 1, вращаемый от задающего устройства (ЗУ) на пульте управления, называется задающим, а закон его движения - управляющим. Выходной вал 2, повторяющий движение задающего вала и связанный с объектом

регулювання (ОР) (суппортом станка), називається исполнительним или следящим. От разности  $\theta$  угловых положений задающего и исполнительного валов зависит управляющий сигнал, вырабатываемый с помощью измерителя рассогласования на двух вращающихся трансформаторах (ВТ).

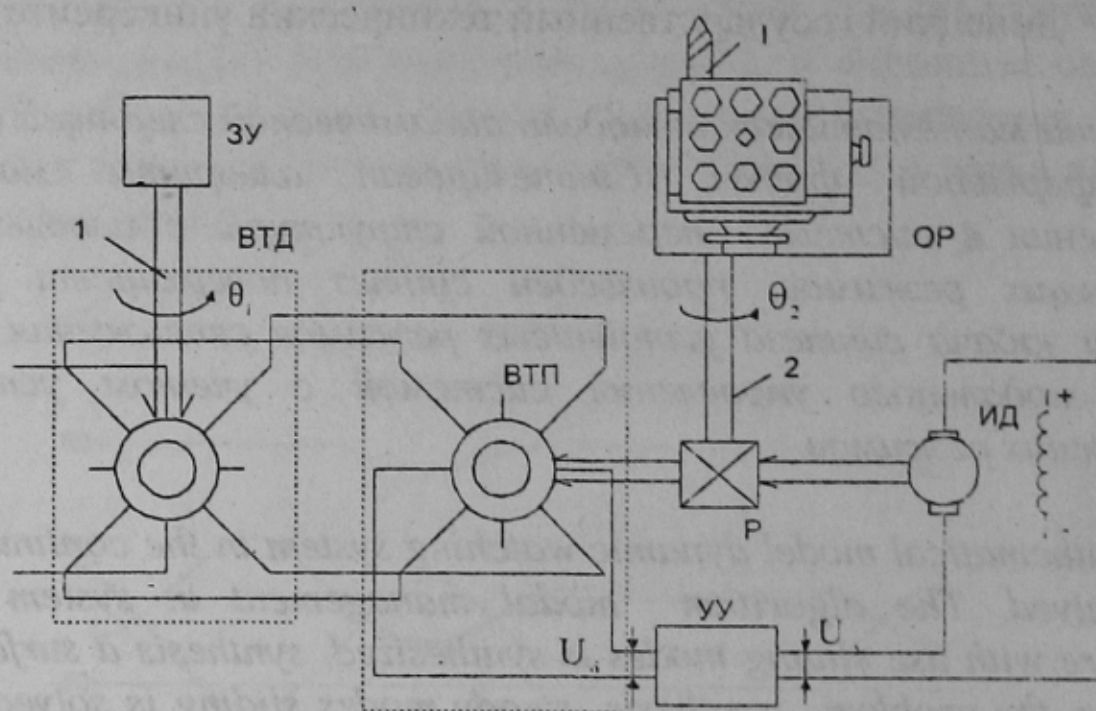


Рисунок 1 – Следящая система управления суппортом станка.

Один ВТ (вращающийся трансформатор-датчик (ВТД)) связан с задающей осью, другой ВТ (вращающийся трансформатор-приемник (ВТП)) связан с исполнительной осью. Напряжение рассогласования  $U_s$ , снимаемое с ВТП и пропорциональное разности  $\theta$ , поступает на вход УУ, а затем подается на исполнительный двигатель (ИД). Двигатель через редуктор (Р) перемещает суппорт станка и одновременно ВТП в направлении уменьшения ошибки рассогласования. В момент, когда суппорт достигает согласованного положения ( $\theta_1 = \theta_2$ ), напряжение управления  $U_c$  становится равной нулю, и двигатель останавливается.

Передаточная функция электропривода подачи, записанная относительно угловой скорости с учетом электромагнитной постоянной времени  $T$ , имеет вид

$$W(s) = \frac{k_D}{(T_Y s + 1)(T_M s + 1)(T_\Theta s + 1)};$$

где

$T_\Theta = 0.1 \cdot T_M$  - электромагнитная постоянная времени;

$K_D = 1,002 \frac{\text{рад}}{\text{В} \cdot \text{с}}$  - коэффициент передачи двигателя;

$T_M = 0,049 \text{ с}$  - электромеханическая постоянная времени двигателя;

$T_Y = 0,005 \text{ с}$  - постоянная времени усилителя.

С помощью пакета Matlab представим систему в пространстве состояний

$$\dot{\bar{x}}(t) = A\bar{x}(t) + \bar{b}u(t);$$

$$y(t) = \bar{c}^T \bar{x}(t),$$

Матрицы коэффициентов при этом будут равны:

$$A = \begin{bmatrix} 0 & 1 & 0 \\ 0 & 0 & 1 \\ -832990 & -49063 & -424.5 \end{bmatrix}; \quad B = \begin{bmatrix} 0 \\ 0 \\ 1 \end{bmatrix};$$

$$C = \begin{bmatrix} 844650 & 0 & 0 \end{bmatrix}.$$

В результате синтеза поверхности разрыва в системе с переменной структурой получено уравнение скольжения в плоскости разрыва

$$S = (c_1, 1)M\bar{x} = 0, \quad s = (0.0004916 \quad 0.0588351 \quad 1)\bar{x} = 0$$

$$S = 0.0004916\bar{x}_1 + 0.0588351\bar{x}_2 + 1\bar{x}_3$$

Алгоритм синтеза устойчивого режима в системе с переменной структурой имеет вид

$$u = -\Psi_{11} \dots \delta,$$

где

$$\Psi = \begin{cases} \alpha_1 & \text{при } u_1 s > 0; \\ \beta_1 & \text{при } u_1 s < 0; \end{cases}$$

$$s = (c_1, c_2, 1) Mx = 0,$$

$$\delta = \delta_0 \operatorname{sign} S,$$

$$\operatorname{sign} S = \begin{cases} +1, & \text{при } S > 0; \\ 0, & \text{при } S = 0; \\ -1, & \text{при } S < 0. \end{cases}$$

В результате синтеза получены все коэффициенты в управлении

$$u_1 = -\delta x_1;$$

$$u = -\Psi_1 u_1 - \delta,$$

где

$$\Psi_1 = \begin{cases} 1.3 & \text{при } u_1 s > 0; \\ -2.7 & \text{при } u_1 s < 0; \end{cases}$$

$$\delta = \delta_0 \operatorname{sign} s$$

$$\alpha_1 > 0; \quad \beta_1 \leq -1;$$

$$\alpha_1 = 1.3; \quad \beta_1 = -2.7$$

Схема моделирования системы с переменной структурой, для получения переходных процессов, исследуемая на основе подпрограммы Simulink представлена на рисунке 2.

Устойчивость системы позволила расположить собственные значения произвольным образом. Для данных желаемых корней произведен синтез поверхности разрыва, в результате которого было получено уравнение плоскости разрыва. Осуществлен синтез

устойчивых режимов скольжения «в малом» и «в большом». Этот факт влияет на инвариантность системы по отношению к внешним и внутренним возмущающим воздействиям.

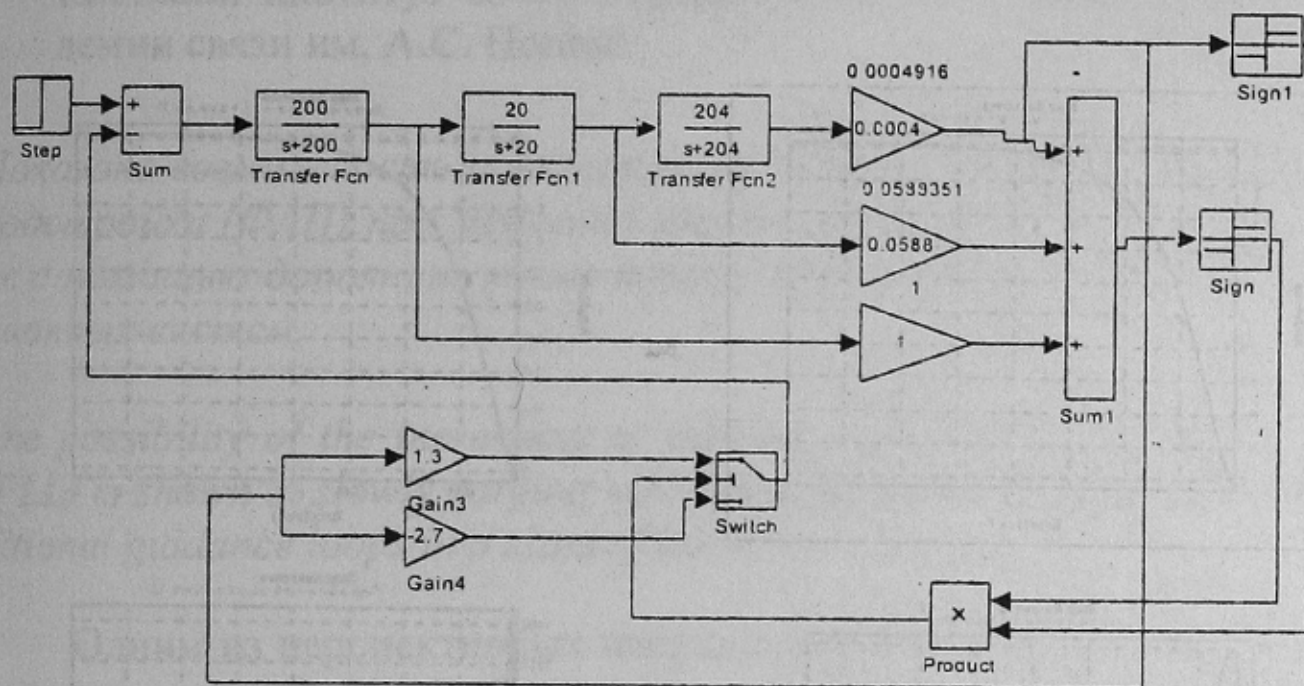


Рисунок 2 – Схема моделирования динамической системы

Разработан пакет прикладных программ, который осуществляет моделирование динамики системы с фиксированной структурой и переменной структурой, которое позволяет производить экспериментальную проверку работоспособности синтезированных алгоритмов. Основываясь на вышеперечисленных результатах работы, можно сказать, что СПС обладает рядом таких преимуществ, как:

- простота реализации;
- нечувствительность к изменению в широких границах параметров объекта управления;
- инвариантность по отношению к возмущающим воздействиям;
- повышение быстродействия системы;
- улучшение качества отслеживаемого сигнала.

Таким образом, с точки зрения улучшения качества и быстродействия регулирования при управлении углом поворота механизма подачи токарного станка, наиболее целесообразно использование алгоритма модального управления в СПС с использованием скользящих режимов.

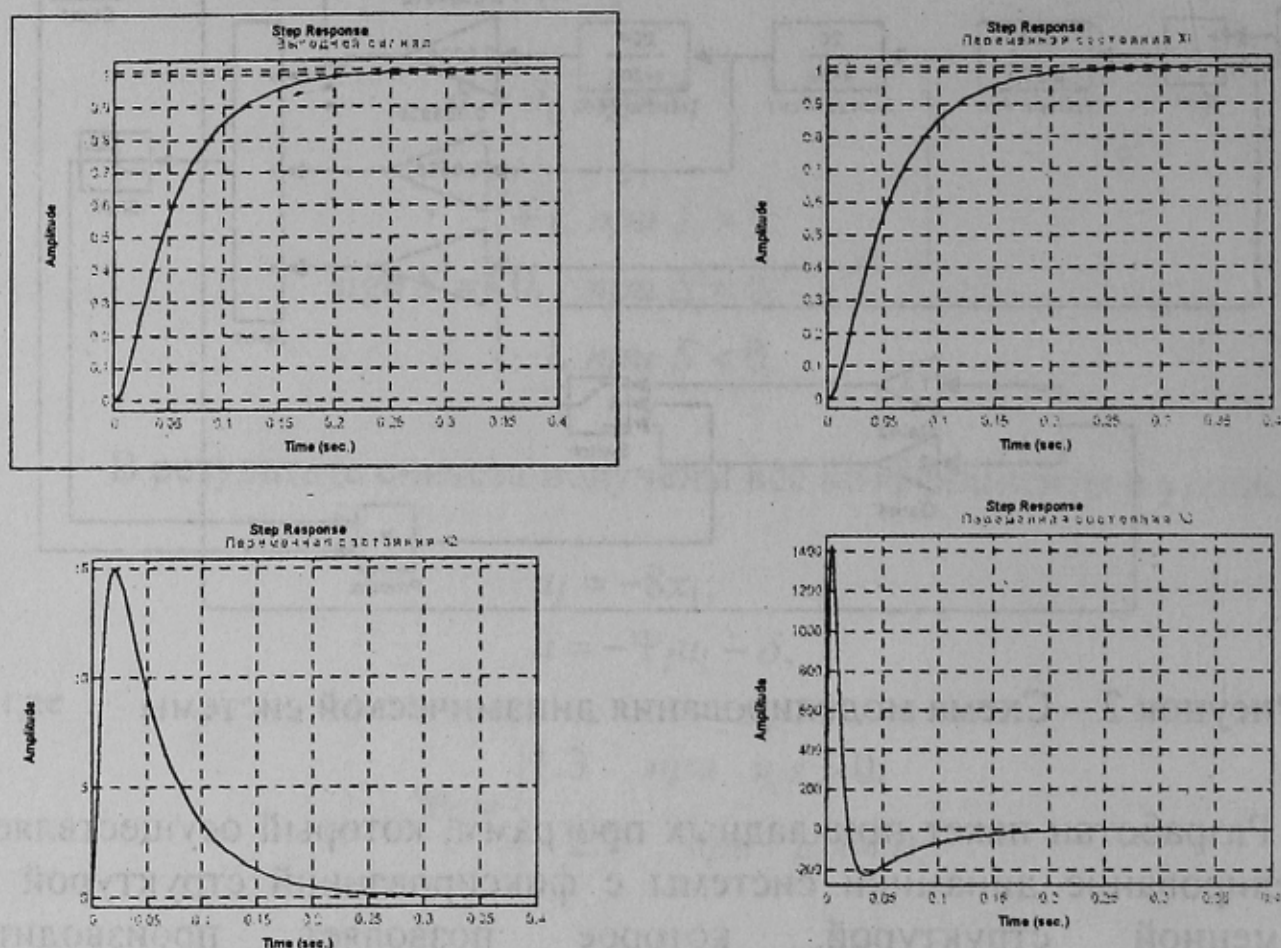


Рисунок 3 – Графики переходных процессов в системе с переменной структурой

Список источников.

1. Скользящие режимы в задачах оптимизации и управления. Уткин В.И - М.: Наука 1981 – 396 с.
2. Кузовков Н.Т. Модальное управление и наблюдающие устройства. М.: Машиностроение, 1976 – 184с.
3. Основы проектирования и расчета следящих систем/ В.И. Смирнов, Ю.А. петров, В.И. Разинцев. – М.: Машиностроение, 1983 - 295 с.
4. Теория систем с переменной структурой. Под ред. С.В. Емельянова- М.:Наука, 1970 – 592 с.
5. Ту Ю. Современная теория управления. Под ред. В.В. Солодовникова –М.: Машиностроение, 1971- 472 с.