

МОДЕЛЮВАННЯ СИСТЕМИ АВТОМАТИЧНОГО РЕГУЛЮВАННЯ ДУГОГАСНОГО РЕАКТОРА З ПІДМАГНІЧУВАННЯМ

Кобазев В.П., Сивокобиленко В.Ф., Ковязін В.О.

Донецький національний технічний університет

c12@elf.dgtu.donetsk.ua, svf@elf.dgtu.donetsk.ua

Постановка задачі. Найчастішим видом пошкодження в електричних мережах напругою 6-35 кВ є однофазні замикання на землю (ОЗНЗ), які складають близько 75% загального числа пошкоджень. Більшість таких замикань має дуговий характер. Перенапруги, теплові впливи дуг, що заземлюють, приводять до розвитку ОЗНЗ у міжфазні короткі і багатомісні замикання. Ефективним засобом запобігання аварійних наслідків ОЗНЗ є компенсація ємнісного струму мережі за допомогою дугогасних реакторів (ДР). Порівняльний аналіз сучасних швидкодіючих пристроїв компенсації ємносних струмів замикання на землю орієнтує на використання в системі автоматичної компенсації дугогасних реакторів з підмагнічуванням [1,2]. Ці реактори мають нелінійну вольт – амперну характеристику і нелінійну постійну часу, що обумовлює певні труднощі при впровадженні автоматичних систем регулювання з такими реакторами (АСР ДР).

Аналіз останніх досліджень. В публікаціях присвячених дугогасним реакторам з підмагнічуванням приводяться результати експериментального дослідження систем регулювання в діючих мережах, а також методи і пристрої для визначення ступеня настроювання реактора [3]. Практика експлуатації показала, що основною проблемою АСР ДР з підмагнічуванням є відсутність правильно і надійно працюючої автоматики [4].

Задача досліджень. Розробка математичної моделі автоматичної системи регулювання дугогасного реактора з підмагнічуванням для розрахунку перехідних характеристик.

Виклад основного матеріалу. На рис. 1 приведена функціональна схема автоматичної системи регулювання дугогасного реактора (АСР ДР).

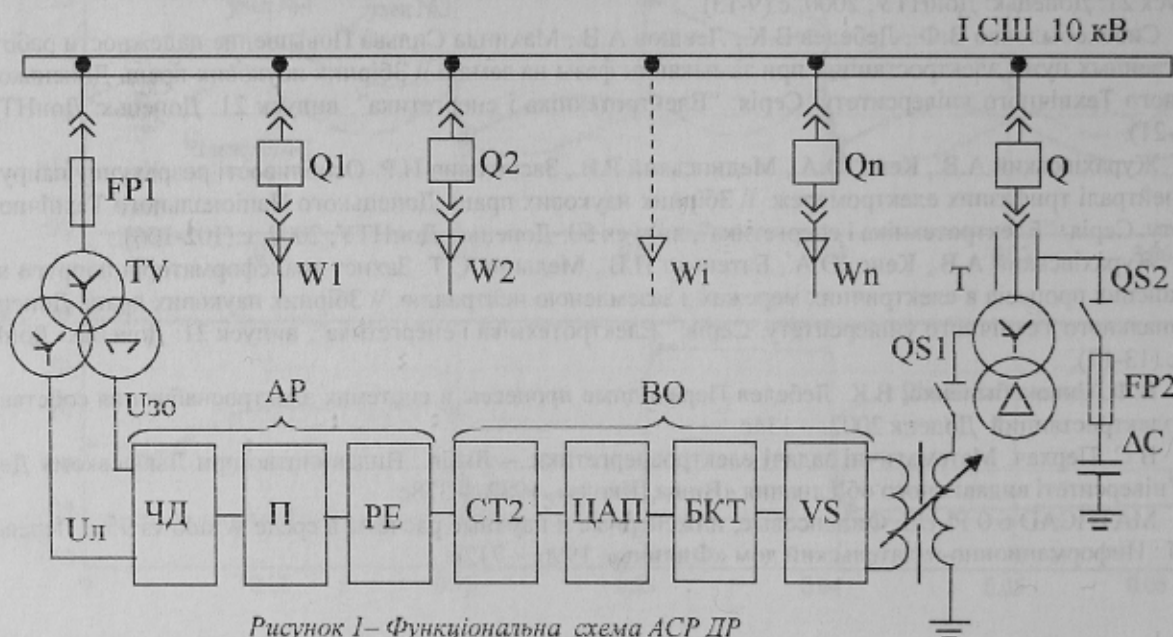


Рисунок 1 – Функціональна схема АСР ДР

Система регулювання дугогасного реактора складається з автоматичного регулятора АР, виконавчого органу ВО и дугогасного реактора з підмагнічуванням LR. Керуючий вплив сприймає обмотка підмагнічування реактора. Вона живиться від виконавчого органу, який складається з реверсивного лічильника СТ2, аналогово-цифрового перетворювача ЦАП, блока керування тиристорами БКТ и тиристорного випрямляча VS. Первинна обмотка дугогасного реактора підключена до нульової точки приєднувального трансформатора Т зі схемою з'єднання обмоток зірка/трикутник.

Ємність мережі залежить від кількості кабельних ліній W, що підключені до секції шин вимикачами Q1 – Qn. Для створення необхідної для роботи регулятора напруги зсуву нейтралі між однієї з фаз мережі і землею підключається додаткова ємність ΔС.

На вхід регулятора АР від вимірювального трансформатора напруги TV може подаватися, в залежності від методу вимірювання ступеня настройки дугогасного реактора напруга зсуву нейтралі і при необхідності потрібна лінійна напруга мережі. При розстроюванні дугогасного реактора на виході детектора виникає напруга постійного струму знак якої визначається режимом настройки реактора: перекомпенсація або некомпенсація, а величина – ступенем настройки реактора v. Ця напруга підсилюється підсилювачем П і потім подається

ся на релейний елемент РЕ. Він спрацьовує і видає виконавчому органу ВО сигнал про розстроювання дугогасного реактора. При цьому змінюється струм в обмотці керування так, що індуктивність реактора починає змінюватися у напрямі резонансу.

Для оцінки ефективності регулювання АСР ДР и складення рекомендацій по її удосконаленню необхідно виконати моделювання системи на ЕОМ і її розрахунок в різних умовах.

В [1] система керування реактором з підмагнічуванням РУОМ у нормальному режимі генерує у мережу імпульс струму тривалістю порядку 1 мс. При цьому у нейтралі мережі виникають вільні коливання. Частота цих коливань залежить від ступеня настроювання дугогасного реактора:

$$f_{св} = f_{сети} \cdot \sqrt{1-v} \quad (1)$$

З (1) слідує, що при $v=0$ отримаємо $f_{св} = f_{сети}$. При $v > 0$ має місце недокомпенсація і $f_{св} < f_{сети}$. Якщо $v < 0$, то маємо режим перекомпенсація і $f_{св} > f_{сети}$. Прийmemo $f_{сети} = f_{ном} = 50$ Гц. Для цього випадку визначимо спрацювання релейного елемента для забезпечення настройки реактора з похибкою $\pm 0,05$ ($\pm 5\%$):

$$f_{ср1} = f_{ном} \sqrt{1-v} = 50 \cdot \sqrt{1+0,05} = 51,2 \text{ Гц,}$$

$$f_{ср2} = f_{ном} \sqrt{1-v} = 50 \cdot \sqrt{1-0,05} = 48,6 \text{ Гц.}$$

Коефіцієнт передачі частотного детектора складає 0,3 Гц/В [5]. З врахування викладеного модель частотного детектора може бути представлена структурною схемою, приведеною на рис. 2.

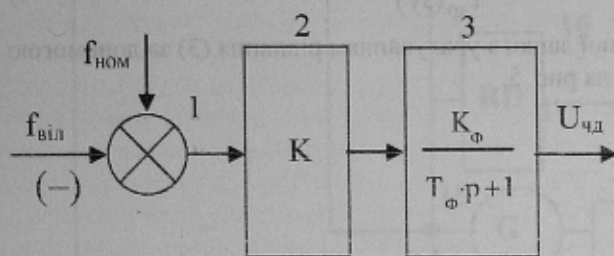


Рисунок 2 – Схема частотного детектора

На виході суматора 1 маємо відхилення частоти вільних коливань від номінальної частоти мережі. Коефіцієнт передачі детектора моделюється пропорційною ланкою 2. На виході частотного детектора 3 (рис. 2) підключається фільтр, що згладжує, з передавальною функцією:

$$W_{\phi}(p) = \frac{K_{\phi}}{T_{\phi} \cdot p + 1}$$

Оскільки вільні коливання в контурі нульової послідовності мережі загасають, то величина амплітуди напруги $U_{зд}$ в цьому режимі може змінюватися в широких межах. Для виключення залежності напруги на виході частотного детектора від величини вхідної напруги в ньому передбачені амплітудні обмежники. При загасанні дуги виникають у контурі нульової послідовності коливання напруги $U_{зд}$, частота яких буде відрізнятися від частоти мережі рівної 50 Гц. При цьому на виході частотного детектора з'явиться сигнал, полярність якого визначається режимом настроювання компенсації мережі, а величина ступенем настроювання.

Моделювання частотної характеристики мережі було виконано за допомогою структурної схеми, що приведена на рис. 3.

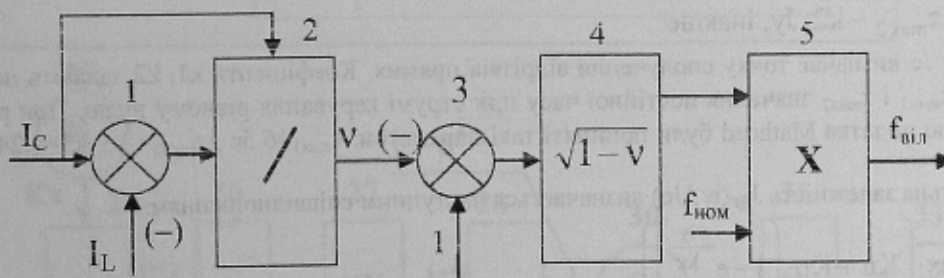


Рисунок 3 – Модель частотної характеристики мережі

На виході блока 2 формується сигнал пропорційний ступеню настройки дугогасного реактора. За допомогою суматора 3 визначається сигнал $1 - v$. Блок 4 визначає корінь квадратний з цього сигналу. Після множення його на $f_{ном}$ у блоці 5 на його виході отримаємо сигнал пропорційний частоті вільних коливань контуру нульової послідовності.

При моделюванні дугогасного реактора було врахований нелінійний коефіцієнт передачі і нелінійна залежність постійної часу дугогасного реактора від струму підмагнічування. Для створення струму керування використовується тиристорний випрямляч, що управляється блоком керування тиристорами. На виході регулятора залежно від ступеня настроювання реактора формується дискретний сигнал «перекомпенсація» або «недокомпенсація». У режимі резонансного настроювання сигнал на виході регулятора відсутній. У той же час після настроювання реактора в резонанс струм керування повинен бути ненульовим. Для зберігання результату поточного регулювання можна використати реверсивний лічильник і ЦАП для перетворення цифрового коду в аналоговий сигнал.

Структурна схема моделі дугогасного реактора з підмагнічуванням наведена на рис. 4. Вона складається із двох ланок: інерційної ланки першого порядку зі змінною постійною часу і функціональної нелінійної ланки, що визначає залежність індуктивного струму реактора $J_{др}$ від значення струму керування i_y .

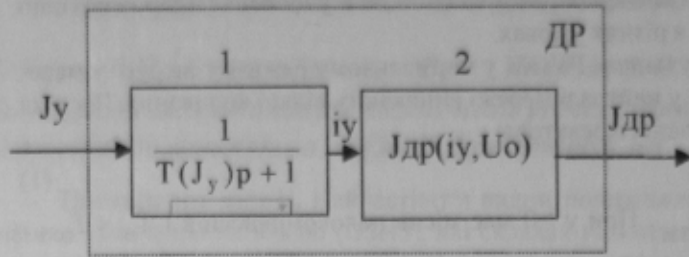


Рисунок 4 – Структурна схема дугогасного реактора

З (2) визначимо похідну струму:

$$\frac{di_y(t)}{dt} = \frac{J_y - i_y(t)}{\tau_{др}(J_y)}$$

Проінтегруємо обидві частини отриманого виразу:

$$i_y(t) = \int \frac{J_y - i_y(t)}{\tau_{др}(J_y)} dt \quad (3)$$

Структурна схема моделювання нелінійної аперіодичної ланки з урахуванням рівняння (3) за допомогою програми моделювання динамічних систем (IMDS) наведена на рис. 5.

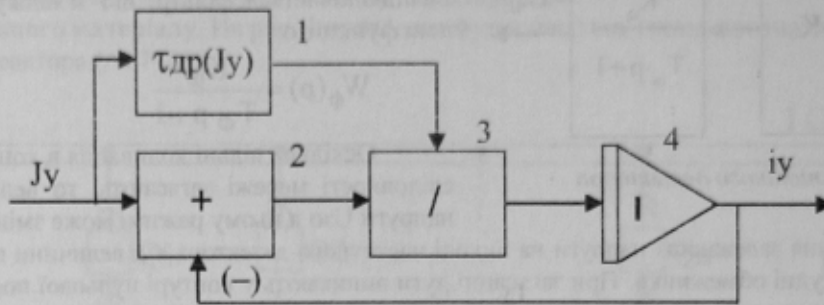


Рисунок 5 – Структурна схема моделювання нелінійної аперіодичної ланки

Залежність $\tau_{др}(J_y)$ апроксимується за допомогою двох відрізків прямих відповідно:

$$\tau_{др}(J_y) = \begin{cases} \tau_{max1} - k1 \cdot J_y, & \text{якщо } J_y \leq J_c \\ \tau_{max2} - k2 \cdot J_y, & \text{інакше} \end{cases} \quad (4)$$

В (4) струм J_c визначає точку сполучення відрізків прямих. Коефіцієнти $k1, k2$ задають нахил відрізків прямих, а змінні τ_{max1} і τ_{max2} значення постійної часу при струмі керування рівному нулю. При розрахунку на ЕОМ за допомогою додатка Mathcad були прийняті такі параметри: $\tau_{max1}=6.5c$, $\tau_{max2}=1c$, $k1=0.244$, $k2=0.0074$, $J_c=25.38A$.

Функціональна залежність $J_{др}(i_y, U_o)$ визначається наступним співвідношенням:

$$J_{др} = J_o \max \left(K_u + K_p \cdot \left(1 - e^{-\frac{i_y}{K_x}} \right) \right), \quad (5)$$

де $J_o \max$ – струм реактора при $i_y=0$ в $U_o=U_{ф}$ мережі, $K_u=U_o/U_{ф}$ – відносна напруга зсуву нейтралі, K_x – крутість характеристики $J_{др}=f(i_y)$. При розрахунку на Mathcad залежності $J_{др}(i_y, U_o)$ при $J_o \max=10A$ були прийняті $U_o=6$ кВ, $K_u=0.9$, $K_p=6$, $K_x=16$.

В регуляторі на вхід реверсивного лічильника у процесі регулювання надходять сигнали про перекомпенсацію або про недокомпенсацію. При цьому лічильник відповідно буде зменшувати або збільшувати цифровий код, що зберігається в лічильнику. ЦАП перетворює цифровий код лічильника в напругу керування U_y . Ця напруга надходить на блок керування тиристорів. Залежно від величини напруги керування змінюється кут відкриття тиристорів регульованого випрямляча. На його виході в залежності від U_y з'являється відповідний струм J_y . При моделюванні на ЕОМ лічильник і ЦАП був представлений інтегруючою ланкою з коефіцієнтом передачі $K_{ц\text{АП}}$. Керований випрямляч працює в режимі безперервних струмів. У цьому режимі середнє значення струму J_y є косинусоїдальною функцією кута відкриття тиристорів, тому характеристика $J_y = f(U_y)$ практично лінійна, що відповідає пропорційній ланці з коефіцієнтом передачі $K_{тв}$. Таким чином виконавчий орган це інтегруюча ланка з коефіцієнтом передачі $K_{тв} \cdot K_{ц\text{АП}}$.

Схема моделі системи регулювання дугогасного реактора з частотним детектором приведена на рис.6.

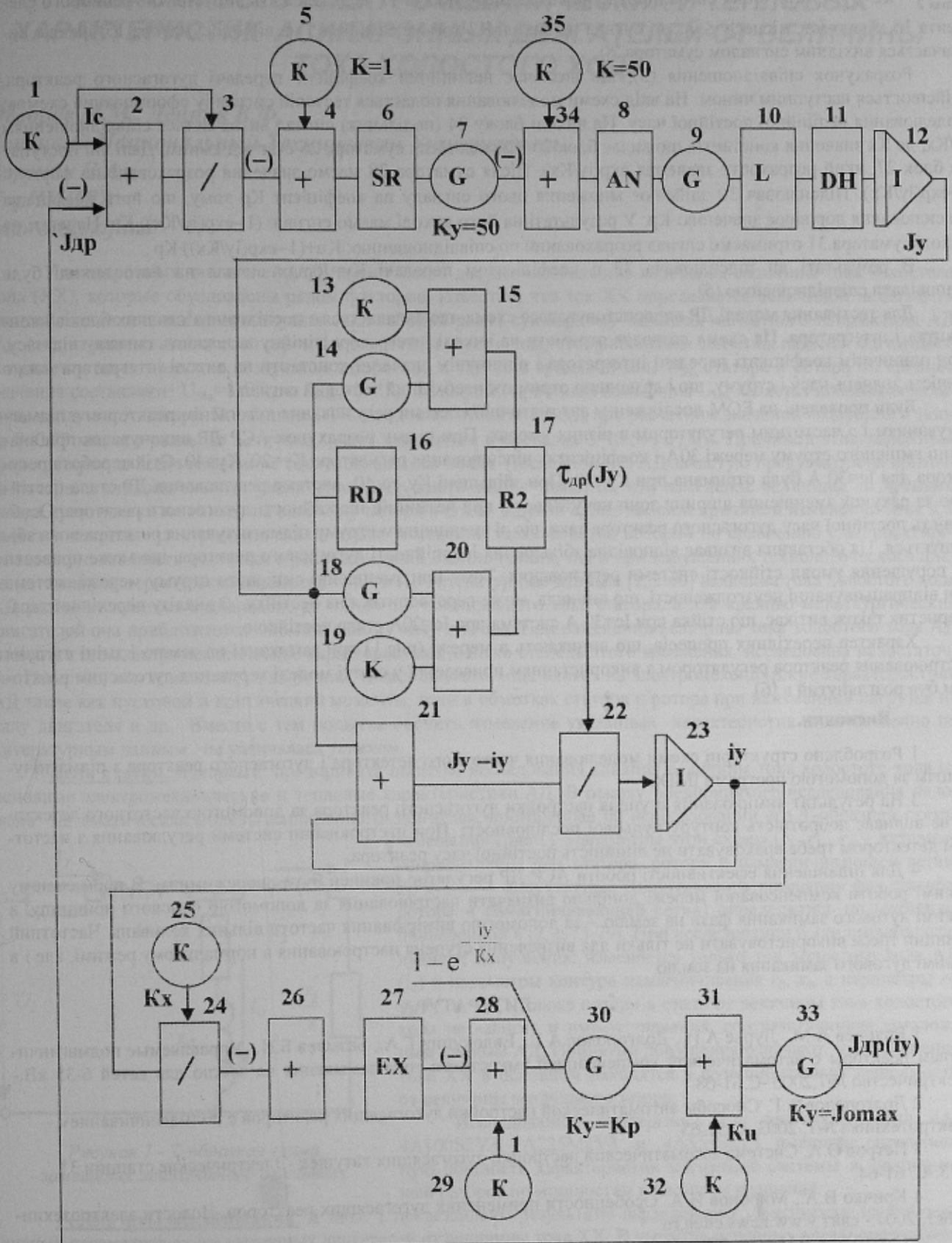


Рисунок 6 – Структурна схема моделювання системи регулювання дугогасного реактора з підмагнічуванням

Реалізація нелінійної залежності $\tau_{др}(J_y)$ (4) за допомогою програми IMDS виконується таким чином. Відрізки прямих реалізуються за допомогою схеми, яка складається з суматора, блока «константа» і підсилювача. Перший відрізок прямої моделюється за допомогою блоків 13, 14, 15, а другий відрізок – блоками 18, 19, 20. Блок «константа» 13 задає значення τ_{max1} і блок «константа» 19 видає значення τ_{max2} . Коефіцієнт передачі підсилювачем 14 і 15 визначає кут нахилу відрізка прямої відносно вісі J_y . Таким чином на виході суматора 15

маємо сигнал, що визначається співвідношенням $\tau_{\max 1} - k1 \cdot Jy$, а на виході суматора 20 співвідношенням $\tau_{\max 2} - k2 \cdot Jy$. Який з цих сигналів буде на виході перемикача 17 (R2) залежить від уставки граничного елемента 16. Якщо має місце $Jy \leq Jc$, то сигнал на виході R2 той же самий як і на виході суматора 15, інакше визначається вихідним сигналом суматора 20

Розрахунок співвідношення (5), що визначає нелінійний коефіцієнт передачі дугогасного реактора, здійснюється наступним чином. На вхід схеми моделювання подається тестовий сигнал i_y сформований схемою моделювання нелінійної постійної часу. На виході блоку 24 (подільник) сигнал визначається співвідношенням i_y/Kx , де Kx значення константи, що видає блок 25. Сигнал після суматора 26 стає від'ємним. Далі він поступає на блок 27, який розраховує значення $\exp(i_y/Kx)$. Після суматора 28 маємо значення розраховане по формулі $1 - \exp(i_y/Kx)$. Підсилювач 30 здійснює множення цього сигналу на коефіцієнт Kp тому, що його коефіцієнт підсилювання дорівнює значенню Kp . У результаті на його виході маємо сигнал: $(1 - \exp(i_y/Kx)) \cdot Kp$. Нарешті на виході суматора 31 отримуємо сигнал розрахований по співвідношенню: $Ku + (1 - \exp(i_y/Kx)) \cdot Kp$.

В результаті дії підсилювача 33 з коефіцієнтом передачі $Ky = Jmax$ сигнал на його виході буде відповідати співвідношенню (5).

Для тестування моделі ДР використовувалася схема, що складається з послідовно з'єднаних блоків «константа» і інтегратора. Ця схема дозволяє отримати на виході інтегратора лінійну залежність сигналу від часу. При одиничнім коефіцієнті передачі інтегратора і одиничнім значенні константи на виході інтегратора маємо рівність значень часу і струму, що і дозволило отримати необхідний тестовий сигнал.

Були проведені на ЕОМ дослідження автоматичної системи регулювання дугогасним реактором з підмагнічуванням і з частотним регулятором в різних умовах. При цьому розрахунок АСР ДР виконувався при значенні ємнісного струму мережі 30А і коефіцієнтах підсилювання регулятора $Ky=20$, $Ky=40$. Стійка робота регулятора для $Ic=30$ А була отримана при $Ky=20$. При збільшенні Ky до 40 система регулювання ДР стала нестійкою за рахунок зменшення ширини зони нечутливості при незмінній інерційності дугогасного реактора. Особливість постійної часу дугогасного реактора така, що зі зменшенням струму підмагнічування реактора вона збільшується. Ця обставина визиває відповідне збільшення інерційності дугогасного реактора, що може привести до порушення умови стійкості системи регулювання. Тому при зменшенні ємнісного струму мережі система при відпрацюванні неузгодженості, що виникла, може перетворитися на нестійку. З аналізу перехідної характеристик також витікає, що стійка при $Ic=30$ А система при $Ic=20$ А стала нестійкою.

Характер перехідних процесів, що виникають в мережі (рис.1) при замиканні на землю і зміні ступеня настроювання реактора регулятором з використанням приведеної у статті моделі керування дугогасним реактором був розглянутий в [6].

Висновки.

1 Розроблено структурні схеми моделювання частотного детектора і дугогасного реактора з підмагнічуванням за допомогою програми IMDS.

3 На результат вимірювання ступеня настройки дугогасного реактора за допомогою частотного детектора не впливає добротність контуру нульової послідовності. При настроюванні системи регулювання з частотним детектором треба враховувати не лінійність постійної часу реактора.

4 Для підвищення ефективності роботи АСР ДР регулятор повинен бути дворежимним. В нормальному режимі роботи компенсованої мережі доцільно визначати настроювання за допомогою фазового принципу, а режимі дугового замикання фази на землю – за допомогою вимірювання частоти вільних коливань. Частотний принцип треба використовувати не тільки для визначення ступеня настроювання в нормальному режимі, але і в режимі дугового замикання на землю.

ЛИТЕРАТУРА

1 Брянцев А.М., Лурье А.И., Долгополов А.Г., Евдокунин Г.А., Базылев Б.И. Управляемые подмагничиванием реакторы с автоматической компенсацией емкостного тока замыкания на землю для сетей 6-35 кВ.-Электричество №7,2000.-С.61-68.

2 Долгополов А.Г. Способы автоматической настройки дугогасящих реакторов с подмагничиванием.-Электротехника №1, 2003.-С.59-63.

3 Петров О.А. Система автоматической настройки дугогасящих катушек.-Электрические станции 31, 1973.-С. 61-64.

4 Кричко В.А., Миронов И.А. Особенности применения дугогасящих реакторов.-Новости электротехники №1, 2007.- сайт www.news.elteh.ru

5 Степанчук Д.Н., Солдатов В.Ф., Кедров А.А., Муратов Ш.А. Всережимный регулятор автоматической настройки дугогасящих катушек в кабельных сетях 6-10 кВ.-Электрические станции №9, 1978.-С. 65-68.

6 Сивокобиленко В.Ф., Кобазев В.П., Кузьменко Д.І. Удосконалення системи керування Дугогасним реактором з підмагнічуванням. Вісник Кременчуцького державного політехнічного університету.-Кременчук:КДПУ,2007.-Вип. 3/2007 (44) частина 2.- С. 88-91.