

АВТОМАТИЗИРОВАННЫЙ КОМПЛЕКС ПОГРУЗКИ УГЛЯ В ЖЕЛЕЗНОДОРОЖНЫЕ ВАГОНЫ

Синегуб П. С., студент; Гавриленко Б. В., доцент, к.т.н.

(Донецкий национальный технический университет, г. Донецк, Украина)

На современном этапе развития народного хозяйства большое внимание уделяется проблемам повышения эффективности использования технологического и транспортного оборудования, улучшения качества технологических процессов, повышения достоверности учёта материальных ценностей, и конечно, минимизация вмешательства человека в технологические процессы.

Одной из таких проблем в угольной промышленности является совершенствование углепогрузочных работ на промышленном железнодорожном транспорте.

В целях повышения эффективности погрузочных работ разработан ряд мероприятий, направленных на улучшение процессов погрузки и учета угля в железнодорожные вагоны. Результатом выполненных работ явилось создание автоматизированных углепогрузочных комплексов. Необходимость внедрения подобных установок определяется тем, что производственная мощность новостроящихся и реконструируемых угольных предприятий достигает нескольких миллионов тонн угля в год, следовательно, объем ежесуточной отгрузки угля составляет несколько сот вагонов в сутки.

В настоящее время значительную актуальность приобрела задача обеспечения необходимого качества углепогрузочных работ, причем под качеством понимается достижение требуемой точности взвешивания хранящегося на складе и отгружаемого угля.

Измерение количества продукта является важнейшей коммерческой операцией, позволяющей оценивать результаты хозяйственной деятельности предприятия. Таким образом, среди мероприятий по совершенствованию углепогрузочных процессов одним из главных является разработка и внедрение высокоэффективной техники и технологии взвешивания, которые представляет непростую техническую задачу.

Следует отметить, что учёт количества угля при отгрузке и приёме осуществляется по массе, поэтому основным методом учёта является взвешивание. Количество отгружаемого угля является одним из основных показателей деятельности угольного предприятия, поэтому задача правильного и максимально точного учёта отгружаемого угля имеет первостепенное значение. [1]

До настоящего времени технологический процесс погрузки угля в вагоны контролировал оператор, который принимал самостоятельное решение об остановке конвейеров при заполнении накопительного бункера, открытии или закрытии его затвора в процессе погрузки угля в железнодорожные вагоны по мере их заполнения. Так как при этом все показания веса брались с механических весов, и требовался их учет процесс, погрузки угля в вагоны сопровождал-

ся непроизводительными простоями оборудования. Кроме того, технически сложно было определить количество угля, остающегося на складе, и количество угля отправленного потребителю, так как все эти операции осуществлялись оператором вручную.

Для исключения указанных выше недостатков разработан автоматизированный углепогрузочный комплекс, включающий электронные вагонные весы с тензометрическими датчиками, весоконтроллер для взвешивания угля в статике с функцией его дозирования по мере погрузки в вагон и конвейерные весы (рис.1).

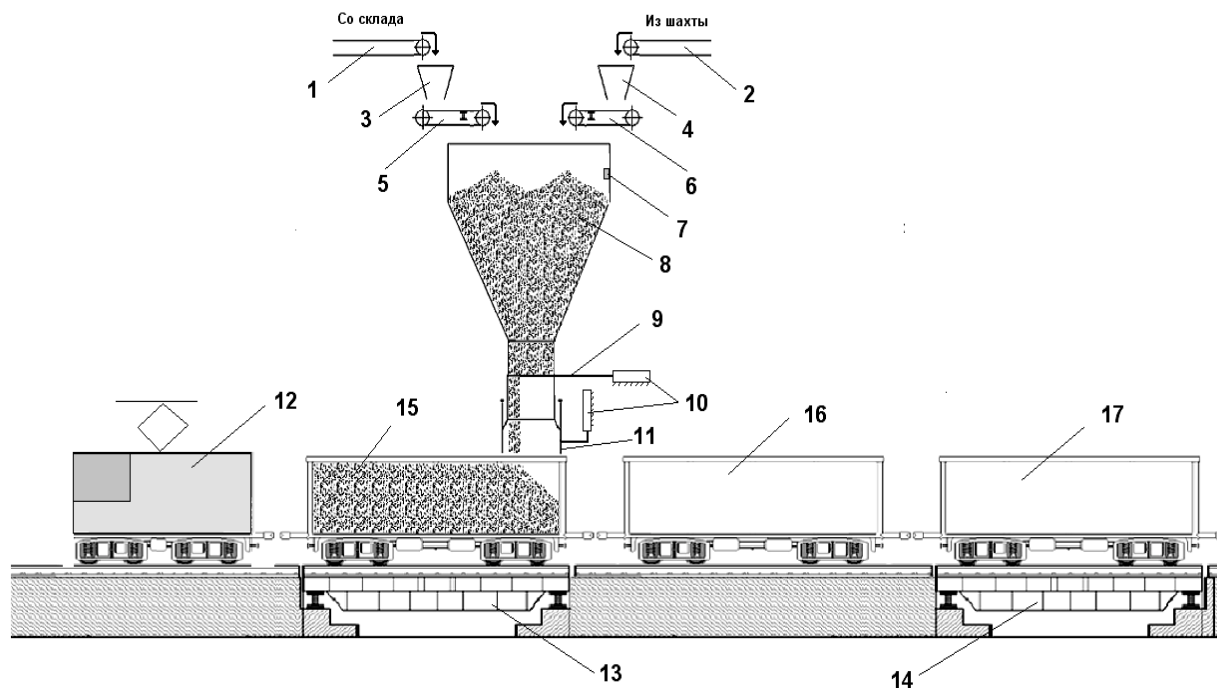


Рис. 1 Технологическая схема автоматизированного углепогрузочного комплекса с применением электронных вагонных и конвейерных весов

Работа погрузочного комплекса сводится к следующему. Уголь со склада транспортируется конвейерной системой 1 на конвейерные весы 5 через направляющий бункер 3. С шахты уголь доставляется конвейерной системой 2 на конвейерные весы 6 через направляющий бункер 4. С конвейерных весов 5 и 6 уголь поступает в накопительный бункер 8, имеющий управляемый гидрпривод затвора.

Состав железнодорожных вагонов непрерывно перемещается с помощью электротягача 12, скорость которого регулируется оператором комплекса. При подаче под погрузку очередного вагона 15, выдвижной телескопический желоб 11 устанавливается на высоту, определяемую типом загружаемого вагона, после этого открывается затвор 9 накопительного бункера и уголь из накопительного бункера с подпором загружается в непрерывно перемещаемый вагон. Все затворы комплекса и желоб оборудованы гидрприводами 10, обеспечивающими сравнительную быстроту их срабатывания, что необходимо для точного и качественного заполнения вагона. Для исключения переполнения углем накопительного бункера 8 в комплексе использован датчик уровня твердого 7, кото-

рый подает управляющий сигнал на отключение конвейеров 1, 2, 3, 4 или на их включение, если накопительный бункер 8 заполнен или опорожнился до соответствующей отметки. Когда первые два вагона 15 и 16 проходят через весы 14, идет автоматическое запоминание тары этих вагонов. Система учета сравнивает тару взвешенных вагонов с возможной тарой, которая устанавливается программно в контроллере веса. В зависимости от того, в какой диапазон попадает тара каждого вагона, программно, по определенному алгоритму задаётся вес угля, который необходимо погрузить в каждый вагон. Затем первый вагон 15 медленно заезжает на статические вагонные весы 13. Как только вес вагона достигает заданного значения, происходит автоматическое открытие шибера 9 и начинается погрузка угля в вагон. Когда вес вагона приближается к требуемому весу, шибер автоматически задвигается до определённой отметки и происходит догрузка хвостовой части вагона, после чего шибер закрывается полностью. В свою очередь вагон 15 уже установлен на весах 13, а так как расстояние между двумя статическими электронными весами соответствует расстоянию между колесными парами одного вагона, то в это же время следующий вагон 17 установлен на весах 14, и система в автоматическом режиме снимает показания тары данного вагона. Операции продолжают циклически до полной загрузки состава. В конце углепогрузки автоматизированная система выдаёт информацию о типе каждого вагона, нетто, брутто и таре каждого вагона, а также об общем весе угля в составе. Вся текущая информация о процессе погрузки визуализируется и обрабатывается в персональном компьютере оператора.

Применение автоматизированного комплекса в отличие от известных систем существенно повышает производительность погрузки за счет точного весового дозирования угля в железнодорожные вагоны. Так как в состав автоматизированного комплекса входит двое статических вагонных весов сокращение времени погрузки угля в вагон достигается тем, что взвешивание тары и брутто двух разных вагонов в одном составе происходит одновременно и автоматически. При этом требуемая по технологии погрузки точность достигается тем, что вес тары вагонов берётся не по документам, а автоматически с вагонных весов, а это позволяет точно дозировать заданную массу угля. Кроме того, применяемые для взвешивания отгружаемого угля весы являются статическими и имеют более высокую точность по сравнению с конвейерными и вагонными весами, работающими в динамике. Технические возможности предлагаемого автоматизированного комплекса позволяют проконтролировать остаток угля на складе и количество угля в накопительном бункере после погрузки.

Перечень ссылок:

1. Левин М. А., Ленский И. А., Весо-дозировочные системы для отгрузки угля потребителям-М.: Недра,1984, 192стр.