

МИНИСТЕРСТВО ОБРАЗОВАНИЯ И НАУКИ
ДОНЕЦКОЙ НАРОДНОЙ РЕСПУБЛИКИ
ГОСУДАРСТВЕННОЕ ОБРАЗОВАТЕЛЬНОЕ УЧРЕЖДЕНИЕ
ВЫСШЕГО ПРОФЕССИОНАЛЬНОГО ОБРАЗОВАНИЯ
«ДОНЕЦКИЙ НАЦИОНАЛЬНЫЙ ТЕХНИЧЕСКИЙ УНИВЕРСИТЕТ»
АВТОМОБИЛЬНО-ДОРОЖНЫЙ ИНСТИТУТ

«УТВЕРЖДАЮ»
Директор АДИ ГОУВПО «ДонНТУ»
М. Н. Чальцев
25.05.2017 г.

Кафедра «Общенаучные дисциплины»

УЧЕБНО-МЕТОДИЧЕСКОЕ ПОСОБИЕ

**К ПРАКТИЧЕСКИМ ЗАНЯТИЯМ И ОРГАНИЗАЦИИ
САМОСТОЯТЕЛЬНОЙ РАБОТЫ ПО ДИСЦИПЛИНЕ «ФИЗИКА»
(РАЗДЕЛЫ «КЛАССИЧЕСКАЯ МЕХАНИКА» И «МОЛЕКУЛЯРНАЯ
ФИЗИКА И ТЕРМОДИНАМИКА») ДЛЯ СТУДЕНТОВ НАПРАВЛЕНИЙ
ПОДГОТОВКИ: 23.03.03 «ЭКСПЛУАТАЦИЯ ТРАНСПОРТНО-
ТЕХНОЛОГИЧЕСКИХ МАШИН И КОМПЛЕКСОВ»,
23.05.01 «НАЗЕМНЫЕ ТРАНСПОРТНО-ТЕХНОЛОГИЧЕСКИЕ
СРЕДСТВА», 08.03.01 «СТРОИТЕЛЬСТВО», 20.03.01 «ТЕХНОСФЕРНАЯ
БЕЗОПАСНОСТЬ», 08.05.02 «СТРОИТЕЛЬСТВО, ЭКСПЛУАТАЦИЯ,
ВОССТАНОВЛЕНИЕ И ТЕХНИЧЕСКОЕ ПРИКРЫТИЕ
АВТОМОБИЛЬНЫХ ДОРОГ, МОСТОВ И ТОННЕЛЕЙ»,
23.03.01 «ТЕХНОЛОГИЯ ТРАНСПОРТНЫХ ПРОЦЕССОВ»,
27.03.04 «УПРАВЛЕНИЕ В ТЕХНИЧЕСКИХ СИСТЕМАХ»**

15/54-2017-01

«РЕКОМЕНДОВАНО»
Учебно-методическая
комиссия факультета
«Автомобильные дороги»
Протокол № 6 от 15.02.2017.

«РЕКОМЕНДОВАНО»
Кафедра
«Общенаучные дисциплины»
Протокол № 6 от 17.01.2017

«РЕКОМЕНДОВАНО»
Учебно-методическая
комиссия факультета
«Автомобильный транспорт»
Протокол № 3 от 03.02.2017

«РЕКОМЕНДОВАНО»
Учебно-методическая
комиссия факультета
«Транспортные технологии»
Протокол № 2 от 17.02.2017

Горловка – 2017

УДК 530.1

Учебно-методическое пособие к практическим занятиям и организации самостоятельной работы по дисциплине «Физика» (разделы «Классическая механика» и «Молекулярная физика и термодинамика») для студентов направлений подготовки: 23.03.03 «Эксплуатация транспортно-технологических машин и комплексов», 23.05.01 «Наземные транспортно-технологические средства», 08.03.01 «Строительство», 20.03.01 «Техносферная безопасность», 08.05.02 «Строительство, эксплуатация, восстановление и техническое прикрытие автомобильных дорог, мостов и тоннелей», 23.03.01 «Технология транспортных процессов», 27.03.04 «Управление в технических системах» [Электронный ресурс] / составитель А. М. Галиахметов.- Горловка: ГОУВПО «ДонНТУ» АДИ, 2017.

Приведены основные формулы, методические указания к решению задач и примеры их решения, контрольные задачи для самоподготовки и самоконтроля, справочные таблицы.

Составитель: Галиахметов А. М., д-р физ.-мат. наук, доц.

Ответственный за выпуск: Галиахметов А. М., д-р физ.-мат. наук, доц.

Рецензент: Сокирко В. Н., канд. техн. наук., доц.

© Государственное образовательное учреждение
высшего профессионального образования
«Донецкий национальный технический университет»
Автомобильно-дорожный институт, 2017

СОДЕРЖАНИЕ

Предисловие	4
Общие методические указания.....	5
1 Классическая механика	6
1.1 Основные формулы.....	6
1.2 Методические указания к разделу «Классическая механика».....	11
1.3 Примеры решения задач.....	14
1.4 Задачи для самостоятельного решения.....	32
2 Молекулярная физика. Термодинамика	35
2.1 Основные формулы.....	35
2.2 Методические указания к разделу «Молекулярная физика. Термодинамика».....	41
2.3 Примеры решения задач.....	42
2.4. Задачи для самостоятельного решения.....	63
Список литературы	66
Приложение А	67

ПРЕДИСЛОВИЕ

Современный этап развития науки и техники требует подготовки высококвалифицированных специалистов в области естественных и технических наук. Физика составляет основу фундаментальной подготовки технических специалистов любого профиля. Необходимым условием понимания физических законов является грамотное применение их во время решения задач. Решение почти любой задачи может много дать не только для изучения законов физики и в привитии навыков пользования этими законами, но и помочь понять то, что происходит в окружающем нас мире. Нужно только увидеть связь между упрощенной ситуацией, о которой идет речь в задаче, и реальными явлениями.

Основная цель этого учебно-методического пособия – оказать помощь студентам факультетов «Автомобильный транспорт», «Автомобильные дороги» и «Экономика и управление» во время самостоятельного решения задач общего курса физики.

Предполагается, что, работая с данным пособием, читатель будет пользоваться рекомендованной литературой общего курса физики. Поэтому в начале каждого раздела приведен лишь краткий перечень формул, необходимых для решения задач данного раздела.

Вслед за списком формул помещены методические указания к решению задач по теме данного раздела. В методических указаниях приводятся методы и примеры решения конкретных задач. При этом, акцент сделан на физической стороне вопроса, проверке размерности конечных формул, методах вычисления.

В пособии рассмотрены наиболее характерные и типичные задачи по каждому разделу общего курса физики. Задачи подобраны так, что их решение требует не просто механической подстановки начальных данных в готовые уравнения, а прежде всего осмысления самого явления, понимания физических законов. В конце каждого раздела приводятся задачи для самостоятельного решения. Для контроля правильности решения приводятся ответы. При полной обработке предыдущего материала эти задачи не должны вызвать трудности. Если решение некоторых из них вызывает трудности, необходимо вернуться к соответствующим местам материала, которые раньше были обработаны.

В приложениях приведены основные физические постоянные, единицы СИ, множители и приставки для образования десятичных кратных и частичных единиц и их наименование, греческий алфавит.

ОБЩИЕ МЕТОДИЧЕСКИЕ УКАЗАНИЯ

1. Условия задач необходимо переписать полностью без сокращений. Для замечаний преподавателя на страницах тетради оставлять поля.

2. Решение задач нужно сопровождать краткими, но исчерпывающими объяснениями. В тех случаях, когда это возможно, полезно построение рисунков к задачам.

3. Решать задачу необходимо в общем виде, то есть выразить искомую величину в буквенных обозначениях величин, которые заданы в условии задачи. При таком способе решения не проводят вычисления промежуточных величин.

4. Для проверки правильности расчетной формулы нужно подставить в правую часть формулы вместо символов величин обозначения единиц этих величин, провести с ними необходимые действия и удостовериться в том, что полученная при этом единица отвечает искомой величине. Если такого соответствия нет, то это означает, что задача решена неверно.

5. Числовые значения величин при подстановке их в расчетную формулу нужно брать только в единицах СИ. В порядке исключения, допускается выражать в любых, но одинаковых единицах числовые значения однородных величин, которые стоят в числителе и знаменателе дроби и имеют одинаковые степени.

6. Во время подстановки в расчетную формулу, а также во время записи ответа числовые значения величин нужно записывать как произведение десятичной дроби с одной значащей цифрой перед запятой на соответствующую степень десяти. Например, вместо 3520 надо записать $3,52 \cdot 10^3$, вместо 0,00129 записать $1,29 \cdot 10^{-3}$ и т. д.

7. Вычисление по расчетной формуле необходимо проводить с соблюдением правил приближенных вычислений (см. в «Задачнике по физике» А. Г. Чертова, А. А. Воробьева. Приложение в приближенных вычислениях). Как правило, окончательный ответ нужно записывать с тремя значащими цифрами. Это относится и к случаю, когда результат получен с применением калькулятора.

1 КЛАССИЧЕСКАЯ МЕХАНИКА

1.1 Основные формулы

Кинематическое уравнение движения материальной точки (центра масс твердого тела) вдоль оси x

$$x = f(t), \quad (1.1)$$

где $f(t)$ – некоторая функция времени.

Проекция средней скорости на ось x

$$\langle v_x \rangle = \frac{\Delta x}{\Delta t}. \quad (1.2)$$

Средняя путевая скорость

$$\langle v \rangle = \frac{\Delta s}{\Delta t}, \quad (1.3)$$

где Δs – путь, который пройден точкой за интервал времени Δt . Путь Δs в отличие от разности координат $\Delta x = x_2 - x_1$ не может убывать и принимать отрицательные значения, то есть $\Delta s \geq 0$.

Проекция мгновенной скорости на ось x

$$v_x = \frac{dx}{dt}. \quad (1.4)$$

Проекция среднего ускорения на ось x

$$\langle a_x \rangle = \frac{\Delta v_x}{\Delta t}. \quad (1.5)$$

Проекция мгновенного ускорения на ось x

$$a_x = \frac{dv_x}{dt}. \quad (1.6)$$

Для прямолинейного равнопеременного движения вдоль оси x :

$$v_x = v_{ox} + a_x t; \quad (1.7)$$

$$\Delta S = v_{ox} t + \frac{a_x t^2}{2}, \quad (1.8)$$

где v_x и v_{ox} – конечная и начальная скорости, соответственно.

Кинематическое уравнение движения материальной точки по окружности

$$\varphi = f(t); \quad r = R = \text{const.} \quad (1.9)$$

Модуль угловой скорости

$$\omega = \frac{d\varphi}{dt}. \quad (1.10)$$

Модуль углового ускорения

$$\varepsilon = \frac{d\omega}{dt}. \quad (1.11)$$

Формулы равнопеременного вращательного движения тела вокруг неподвижной оси:

$$\omega = \omega_0 + \varepsilon t; \quad (1.12)$$

$$\varphi = \omega_0 t + \frac{\varepsilon t^2}{2}, \quad (1.13)$$

где ω и ω_0 – конечная и начальная угловая скорость, соответственно.

Связь между модулями линейных и угловых величин, которые характеризуют движение точки по кругу:

$$v = \omega R; \quad a_\tau = \frac{dv}{dt} = \varepsilon R; \quad a_n = \omega^2 R, \quad (1.14)$$

где v – модуль линейной скорости;

a_τ и a_n – модули тангенциального и нормального ускорений;

ω – модуль угловой скорости;

ε – модуль углового ускорения;

R – радиус круга.

Модуль полного ускорения:

$$a = \sqrt{a_n^2 + a_\tau^2} \quad \text{или} \quad a = R\sqrt{\varepsilon^2 + \omega^4}. \quad (1.15)$$

Угол между полным a и нормальным a_n ускорениями

$$\alpha = \arccos(a_n/a). \quad (1.16)$$

Импульс материальной точки массой m , движущейся с нерелятивистской скоростью v

$$\vec{p} = m\vec{v}. \quad (1.17)$$

Второй закон Ньютона

$$d\vec{p} = \vec{F}dt, \quad (1.18)$$

где \vec{F} – результирующая сила, действующая на материальную точку.

Силы, которые рассматриваются в механике:

а) сила упругости

$$F = -kx, \quad (1.19)$$

где k – коэффициент упругости (в случае пружины – жесткость);

x – абсолютная деформация;

б) сила тяжести

$$\vec{F} = m\vec{g};$$

где g – ускорение свободного падения;

в) сила гравитационного взаимодействия

$$F = G \frac{m_1 m_2}{r^2}, \quad (1.20)$$

где G – гравитационная постоянная;

m_1 и m_2 – массы взаимодействующих тел;

r – расстояние между телами (тела рассматриваются как материальные точки).

В случае гравитационного взаимодействия силу можно выразить также через напряженность G гравитационного поля

$$\vec{F} = m\vec{G}; \quad (1.21)$$

г) сила трения (скольжение)

$$\vec{F} = f\vec{N}, \quad (1.22)$$

где f – коэффициент трения;

\vec{N} – сила нормального давления.

Закон сохранения импульса:

$$\sum_{i=1}^N \vec{p}_i = \text{const} \quad (1.23)$$

или для двух тел ($i = 2$)

$$m_1 \vec{v}_1 + m_2 \vec{v}_2 = m_1 \vec{u}_1 + m_2 \vec{u}_2, \quad (1.24)$$

где \vec{v}_1 и \vec{v}_2 – скорости тел в момент времени, который принят за начальный;

\vec{u}_1 и \vec{u}_2 – скорости этих тел в момент времени, который принят за конечный.

Механическая работа

$$A = \int F ds \cos \alpha, \quad (1.25)$$

где F – сила;

ds – дифференциал перемещения;

α – угол между векторами силы и перемещения.

Мощность

$$N = dA / dt. \quad (1.26)$$

Кинетическая энергия тела, движущегося поступательно:

$$T = \frac{m v^2}{2} \quad \text{или} \quad T = \frac{p^2}{2m}. \quad (1.27)$$

Потенциальная энергия:

а) упруго-деформированной пружины

$$\Pi = kx^2/2, \quad (1.28)$$

где k – жесткость пружины;

x – абсолютная деформация;

б) гравитационного взаимодействия

$$\Pi = - Gm_1m_2 / r, \quad (1.29)$$

где G – гравитационная постоянная;

m_1 и m_2 – массы тел, которые взаимодействуют;

r – расстояние между ними (тела рассматриваются как материальные точки);

в) тела, которые находится в однородном поле силы тяготения

$$\Pi = mgh, \quad (1.30)$$

где h – высота тела над уровнем, который принят за нулевой (формула справедлива при условии $h \ll R$, где R – радиус Земли).

Закон сохранения механической энергии

$$E = T + \Pi = \text{const}. \quad (1.31)$$

Работа A , совершаемая результирующей силой, определяется как мера изменения кинетической энергии материальной точки

$$A = T_2 - T_1. \quad (1.32)$$

Основное уравнение динамики вращательного движения относительно неподвижной оси z

$$M_z = J_z \varepsilon, \quad (1.33)$$

где M_z – результирующий момент внешних сил относительно оси z , действующих на тело;

ε – угловое ускорение;

J_z – момент инерции относительно оси вращения.

Моменты инерции некоторых тел массой m относительно оси z , проходящей через центр масс:

а) стержня длиной l относительно оси, перпендикулярной стержню

$$J_z = ml^2/12; \quad (1.34)$$

б) обруча (тонкостенного цилиндра) относительно оси, перпендикулярной плоскости обруча (совпадающей с осью цилиндра)

$$J_z = mR^2, \quad (1.35)$$

где R – радиус обруча (цилиндра);

в) диска радиусом R относительно оси, перпендикулярной плоскости диска

$$J_z = mR^2/2. \quad (1.36)$$

Проекция на ось z момента импульса тела, вращающегося относительно неподвижной оси z

$$L_z = J_z \omega, \quad (1.37)$$

где ω – угловая скорость тела.

Закон сохранения момента импульса систем тел, вращающихся вокруг неподвижной оси z

$$J_z \omega = \text{const}, \quad (1.38)$$

где J – момент инерции системы тел относительно оси z ;

ω – угловая скорость вращения тел системы вокруг оси z .

Кинетическая энергия тела, вращающегося вокруг неподвижной оси z :

$$T = J_z \omega^2 / 2 \quad \text{или} \quad T = L_z^2 / (2J_z). \quad (1.39)$$

Давление

$$P = \frac{F \cos \alpha}{S}, \quad (1.40)$$

где F – величина действующей силы;

S – площадь, на которую действует сила;

α – угол между вектором силы и вектором нормали к плоскости, на которую действует эта сила.

Сила Архимеда (выталкивающая сила)

$$F_g = \rho g V, \quad (1.41)$$

где ρ – плотность жидкости (или газа);

g – ускорение свободного падения;

V – объем погруженной части тела.

Формула Стокса

$$F = 6\pi\eta r v, \quad (1.42)$$

где F – сила сопротивления, действующая на шарик, который падает в жидкости (или в газе);

η – коэффициент динамической вязкости;

r – радиус шарика;

v – его скорость.

Уравнение Бернулли

$$\rho gh + \frac{\rho v^2}{2} + p = \text{const}, \quad (1.43)$$

где ρ – плотность жидкости;

h – высота;

v – скорость жидкости;

p – давление жидкости.

1.2 Методические указания к разделу «Классическая механика»

Для решения задач по кинематике прямолинейного движения необходимо четко представлять физическое содержание формул пути и скорости этого движения. Запись законов движения производится в координатной форме. Выбирать систему координат необходимо таким образом, чтобы математическое решение было упрощено. Например, во время движения тела, брошенного под углом к горизонту, удобно ось y направить вертикально, а ось x – по горизонтали, так как движение вдоль оси x будет равномерным, а вдоль оси y – равнопеременным.

В задачах на равномерное прямолинейное движение двух тел удобно перейти к системе отсчета, связанной с одним из тел.

Для решения задач по кинематике вращательного движения необходимо иметь в виду, что в формулах (1.12) и (1.13) величины φ , ω_0 , ω и ε – алгебраические. Знак φ определяется направлением поворота тела за время t , а знаки ω и ω_0 – направлением вращения тела в соответствующие моменты времени. Величины ω и ε имеют одинаковые знаки при ускоренном вращении и противоположные – при замедленном. При решении за-

дач любое из двух направлений вращения можно принять за положительное.

Если тело одновременно принимает участие в двух вращательных движениях с угловыми скоростями $\vec{\omega}_1$ и $\vec{\omega}_2$ относительно двух обычных осей, то результирующее движение будет также вращательным с угловой скоростью, которая равна $\vec{\omega} = \vec{\omega}_1 + \vec{\omega}_2$.

Для решения задач динамики поступательного движения необходимо применять II закон Ньютона. Целесообразно соблюдать следующий порядок действий:

- сделать рисунок к задаче;
- указать все силы, которые действуют на каждое тело системы;
- записать II закон Ньютона в векторной форме для каждого тела системы;
- выбрать удобные оси координат;
- записать II закон Ньютона в скалярной форме для каждого тела системы;
- решить полученную систему уравнений.

Если тела связаны нитью, массой которой можно пренебречь, то силу натяжения нити считают одинаковой по всей ее длине.

Закон сохранения импульса и механической энергии нужно применять в тех случаях, когда вычисление сил или осложнено, или не нужно по условию задачи. В том случае, когда силы, действующие на данное тело, зависят от времени, закон движения определяется при помощи интегрального исчисления. Применение законов сохранения позволяет обойти механические трудности.

Перед использованием законов сохранения, прежде всего, необходимо выяснить возможность применения этих законов в конкретной задаче. Закон сохранения импульса, строго говоря, применяется только для замкнутых систем, для которых векторная сумма внешних сил равна нулю. Однако этот закон можно применить и для незамкнутых систем, если:

- внутренние силы во много раз больше внешних. Например, при разрыве летящего снаряда;
- проекция результирующей внешней силы на некоторое направление равна нулю. Вдоль этого направления справедлив закон сохранения импульса.

При записи уравнения закона сохранения импульса нужно обращать внимание на то, что скорости всех рассмотренных тел должны обязательно выбираться относительно одной и той же системы отсчета, а так же на векторный характер закона.

Система тел, механическая энергия которых постоянная, называется консервативной. Условие консервативности – отсутствие перехода меха-

нической энергии в другие виды энергии и обмен механической энергией между телами, которые принадлежат к данной системе, и внешними телами. Первое условие выполняется для консервативных сил, которые, по определению, не зависят от координат взаимодействующих тел, или когда работа внутренних консервативных сил равна нулю. Неконсервативными силами являются, например, сила трения, силы, которые возникают при неупругом ударе. Второе условие выполняется в тех случаях, когда алгебраическая сумма работ внешних сил, которые действуют на систему, равна нулю.

Методика решения задач по вращательному движению принципиально не отличается от методики решения задач поступательного движения. В задачах этого раздела по обыкновению рассматривают вращение твердого тела лишь вокруг неподвижной оси или оси, которая перемещается в пространстве параллельно самой себе. В этом случае все псевдовекторы, которые характеризуют вращательное движение тела: $\vec{\omega}$, $\vec{\varepsilon}$, \vec{M} , \vec{L} – направлены вдоль оси вращения. Это позволяет выбрать ось вращения за ось проекции.

Сложное плоское движение, например движение катящегося тела, нужно рассматривать как сумму двух движений – вращательного вокруг оси, проходящей через центр масс, и поступательного движения со скоростью центра масс. Для решения задачи нужно пользоваться одновременно уравнением динамики вращательного движения

$$I\vec{\varepsilon} = \sum \vec{M}_i$$

и II законом Ньютона

$$m\vec{a} = \sum \vec{F}_i.$$

Кинетическая энергия тела, которое катится по плоскости без проскальзывания, будет равна сумме кинетической энергии вращательного и поступательного движений

$$T = \frac{mv^2}{2} + \frac{I\omega^2}{2}.$$

Во время решения задач для тел, которые находятся в жидкостях или газах, необходимо указать силы, которые действуют на тела и применить второй закон Ньютона.

В уравнении Бернулли p называется статическим давлением жидкости, а величина $\rho \frac{v^2}{2}$ – динамическим давлением. Сумма динамического и статического давления называется полным давлением. В горизонтально

расположенной трубе переменного сечения полное давление остается величиной постоянной.

1.3 Примеры решения задач

Пример 1. Уравнение движения материальной точки вдоль оси имеет вид $x = A + Bt + Ct^3$, где $A = 2$ м, $B = 1$ м/с, $C = -0,5$ м/с³. Найти координату x , скорость v_x и ускорение a_x точки в момент времени $t = 2$ с.

Решение. Координату x найдем, подставив в уравнение движения числовые значения коэффициентов A , B , C и времени t :

$$x = (2 + 1 \cdot 2 - 0,5 \cdot 2^3) \text{ м} = 0.$$

Мгновенная скорость относительно оси x является первой производной от координаты по времени

$$v_x = \frac{dx}{dt} = B + 3Ct^2.$$

Ускорение точки найдем, взяв первую производную от скорости по времени:

$$a_x = \frac{dv_x}{dt} = 6Ct.$$

В момент времени $t = 2$ с:

$$v_x = (1 - 3 \cdot 0,5 \cdot 2^2) \text{ м/с} = -5 \text{ м/с},$$

$$a_x = 6(-0,5) \cdot 2 \text{ м/с}^2 = -6 \text{ м/с}^2.$$

Пример 2. С какой высоты упало тело, если в последнюю секунду падения оно прошло путь, равный 80 м?

Решение. Высота падения h определяется выражением

$$h = gt^2 / 2, \tag{1}$$

где g – ускорение свободного падения;

t – время падения.

За время $t - t_1$, где $t_1 = 1$ с, тело проходит путь

$$h - s = g \cdot (t - t_1)^2 / 2, \tag{2}$$

где $s = 80$ м.

Из (1) и (2) имеем

$$gt^2 / 2 - s = g(t^2 - 2t \cdot t_1 + t_1^2) / 2,$$

откуда

$$t = \frac{s + gt_1^2 / 2}{gt_1}. \quad (3)$$

Подставив (3) в (1), получим

$$h = \frac{(s + gt_1^2 / 2)^2}{2gt_1^2}. \quad (4)$$

Убедимся, что правая часть уравнения (4) дает единицу пути

$$\frac{([s] + [g] \cdot [t_1^2])^2}{[g] \cdot [t_1^2]} = \frac{(1 \text{ м} + 1 \text{ м} \cdot \text{с}^{-2} \cdot \text{с}^2)^2}{1 \text{ м} \cdot \text{с}^{-2} \cdot \text{с}^2} = 1 \frac{\text{м}^2}{\text{м}} = 1 \text{ м}.$$

Произведем вычисление

$$h = \frac{(80 + 9,81 \cdot 1 / 2)^2}{2 \cdot 9,81 \cdot 1} = 367,4 \text{ м}.$$

Пример 3. Тело вращается вокруг неподвижной оси по закону $\varphi = A + Bt + Ct^2$, где $A = 10$ рад, $B = 20$ рад/с, $C = -2$ рад/с². Найти полное ускорение точки, находящейся на расстоянии $r = 0,1$ м от оси вращения, для момента времени $t = 4$ с.

Решение. Полное ускорение \vec{a} точки, движущейся по кривой линии, может быть найдено как геометрическая сумма тангенциального ускорения \vec{a}_τ , направленного по касательной к траектории, и нормального ускорения \vec{a}_n , направленного к центру кривизны траектории (рисунок. 1.1):

$$\vec{a} = \vec{a}_\tau + \vec{a}_n.$$

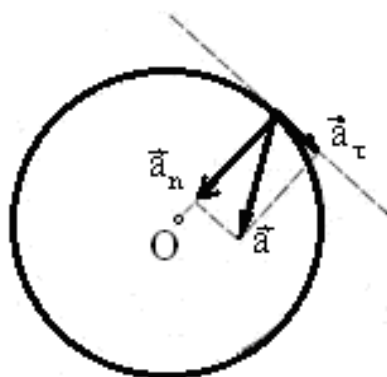


Рисунок 1.1 – Полное ускорение точки, движущейся по кривой линии

Так как векторы \vec{a}_τ и \vec{a}_n взаимно перпендикулярны, то модуль полного ускорения

$$a = \sqrt{a_{\tau}^2 + a_n^2}. \quad (1)$$

Модули тангенциального и нормального ускорения точки вращающегося тела выражаются формулами:

$$a_{\tau} = \varepsilon r; \quad a_n = \omega^2 r,$$

где ω – модуль угловой скорости тела;

ε – модуль его углового ускорения.

Подставляя выражения \vec{a}_{τ} и \vec{a}_n в формулу (1), находим

$$a = \sqrt{\varepsilon^2 r^2 + \omega^4 r^2} = r \sqrt{\varepsilon^2 + \omega^4}. \quad (2)$$

Угловую скорость ω найдем, взяв первую производную от угла поворота по времени:

$$\omega = d\varphi/dt = B + 2Ct.$$

В момент времени $t = 4$ с модуль угловой скорости

$$\omega = [20 + 2(-2)4] \text{ рад/с} = 4 \text{ рад/с}.$$

Угловое ускорение найдем, взяв первую производную от угловой скорости по времени:

$$\varepsilon = d\omega/dt = 2C = -4 \text{ рад/с}^2.$$

Подставляя значение ω , ε и r в формулу (2), получаем:

$$a = 0,1 \cdot \sqrt{(-4)^2 + 4^4} \text{ м/с}^2 = 1,65 \text{ м/с}^2.$$

Пример 4. Пустому прицепу тягач сообщает ускорение $a_1 = 0,3 \text{ м/с}^2$, а нагруженному – $a_2 = 0,1 \text{ м/с}^2$. Какое ускорение сообщит тягач обоим прицепах, соединенным вместе? Силу тяги тягача считать во всех случаях одинаковой.

Решение. Запишем второй закон Ньютона для пустого прицепа, нагруженного прицепа и прицепов, соединенных вместе:

$$F = m_1 a_1, \quad (1)$$

$$F = m_2 a_2, \quad (2)$$

$$F = (m_1 + m_2) \cdot a_3. \quad (3)$$

Из (1) и (2) имеем:

$$m_1 = F / a_1, \quad m_2 = F / a_2. \quad (4)$$

Подставим (4) в (3)

$$F = \left(\frac{F}{a_1} + \frac{F}{a_2} \right) \cdot a_3,$$

откуда

$$a_3 = \frac{a_1 a_2}{a_1 + a_2}.$$

Произведем вычисление

$$a_3 = \frac{0,1 \cdot 0,3}{0,1 + 0,3} = \frac{0,03}{0,4} = 0,075 \text{ (м/с}^2\text{)}.$$

Пример 5. Автомобиль массой 1020 кг движется с выключенным мотором с постоянной скоростью $v = 54$ км/год под гору с уклоном 4 м на каждые 100 м пути. Какую мощность N должен развивать двигатель автомобиля, чтобы автомобиль двигался с той же скоростью вверх?

Решение. Во время движения под гору на автомобиль действуют три силы: $m\vec{g}$ – сила тяготения, \vec{N} – сила реакции опоры и $\vec{F}_{тр}$ – сила трения.

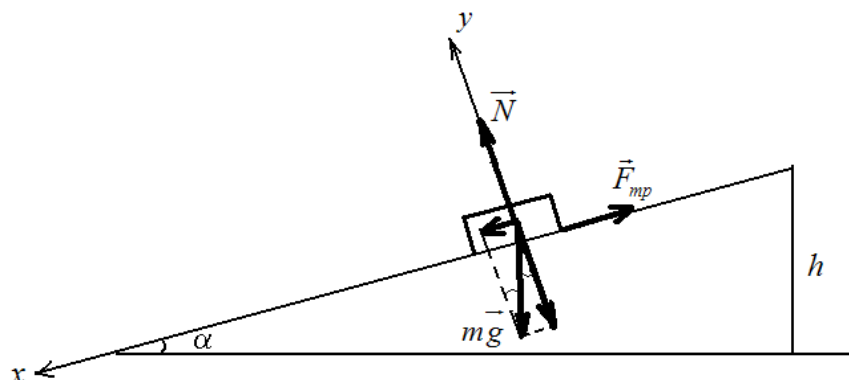


Рисунок 1.2 – Движение автомобиля под гору

Уравнение второго закона Ньютона в проекции на ось x имеет вид

$$mg \sin \alpha - F_{тр} = 0. \quad (1)$$

По второму закону Ньютона для оси y имеем

$$N = mg \cos \alpha. \quad (2)$$

По определению силы трения

$$F_{тр} = \mu \cdot N, \quad (3)$$

где μ – коэффициент трения

Из (1)–(3) получим

$$mg \sin \alpha = \mu mg \cos \alpha,$$

откуда

$$\mu = \operatorname{tg} \alpha \quad (4)$$

Во время движения вверх на автомобиль дополнительно действует сила тяги двигателя \vec{F}_m .

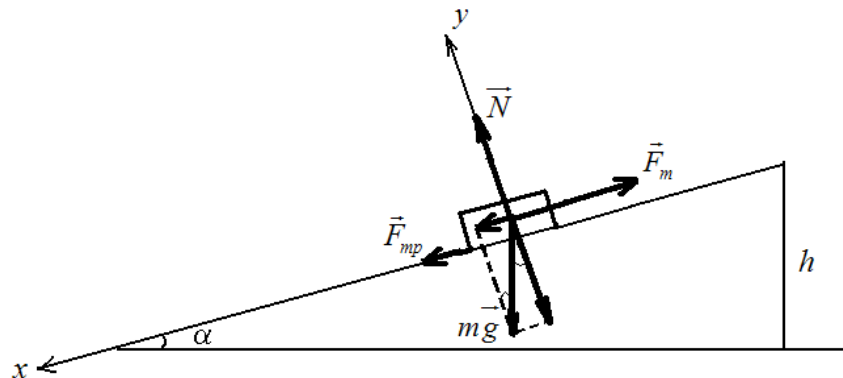


Рисунок 1.3 – Движение автомобиля вверх

В проекции на ось x уравнение второго закона Ньютона имеет вид

$$F_T - mg \sin \alpha - F_{\text{тр}} = 0,$$

откуда

$$F_T = mg \sin \alpha + F_{\text{тр}} = mg \sin \alpha + \mu mg \cos \alpha = 2mg \sin \alpha. \quad (5)$$

Из данных задачи выразим $\sin \alpha$

$$\sin \alpha = \frac{h}{l}, \quad (6)$$

где h – высота;

l – расстояние.

Из (5) и (6) находим F_m

$$F_m = \frac{2mgh}{l}. \quad (7)$$

Мощность, которая развивается двигателем, равна

$$N = F_m v = \frac{2mghv}{l}. \quad (8)$$

Убедимся, что правая часть (8) предоставляет единицу мощности

$$\frac{[m][g][h][v]}{[l]} = \frac{1 \text{ кг} \cdot 1 \text{ м} \cdot \text{с}^{-2} \cdot 1 \text{ м} \cdot 1 \text{ м} \cdot \text{с}^{-1}}{\text{м}} = \frac{1 \text{ кг} \cdot \text{м}}{\text{с}^2} \cdot \frac{\text{м}}{1 \text{ с}} = 1 \frac{\text{Н} \cdot \text{м}}{\text{с}} = 1 \frac{\text{Дж}}{\text{с}} = 1 \text{ Вт}.$$

Произведем вычисление

$$N = \frac{2 \cdot 1020 \cdot 9,81 \cdot 4 \cdot 15}{100} = 12 \text{ кВт}.$$

Пример 6. Автомобиль весом P движется с постоянной скоростью v : 1) по горизонтальному плоскому мосту; 2) по выпуклому мосту; 3) по вогнутому мосту. Радиус кривизны моста в последних двух случаях R . Какое давление p оказывает машина на мост в каждом из этих случаев, когда она проезжает через середину моста?

Решение. На автомобиль действует две силы: сила веса P (вектор \vec{P} направлен вертикально вниз) и сила реакции опоры N (вектор \vec{N} направлен вертикально вниз).

Во время движения по горизонтальному плоскому мосту по второму закону Ньютона:

$$P - N_1 = 0 \quad \text{или} \quad P = N_1, \quad (1)$$

то есть давление автомобиля на мост $p = N_1$ равно весу автомобиля.

Во время движения по выпуклому мосту уравнение второго закона Ньютона принимает вид

$$P - N_2 = \frac{mv^2}{R}, \quad (2)$$

где m – масса автомобиля;

v – его скорость;

R – радиус кривизны моста.

Из (2) получим

$$N_2 = P - \frac{Pv^2}{gR},$$

то есть давление автомобиля на мост $p = N_2$ меньше веса автомобиля.

Во время движения по вогнутому мосту уравнение второго закона Ньютона имеет вид

$$N_3 - P = \frac{mv^2}{R},$$

откуда

$$N_3 = P + \frac{mv^2}{R}, \quad (3)$$

то есть давление автомобиля на мост $p = N_3$ больше веса автомобиля.

Пример 7. Ящик массой $m_1 = 20$ кг соскальзывает по идеально гладкому лотку длиной $l = 2$ м на неподвижную тележку с песком и застревает в нем. Тележка с песком массой $m_2 = 80$ кг может свободно (без трения) перемещаться по рельсам в горизонтальном направлении. Определить скорость u тележки с ящиком, если лоток наклонен под углом $\alpha = 30^\circ$ к рельсам.

Решение. Тележку и ящик можно рассматривать как систему двух неупруго взаимодействующих тел. Но эта система не замкнута, так как на нее действуют внешние силы: силы тяжести $m_1\vec{g}$ и $m_2\vec{g}$ и сила реакции \vec{N}_1 (рисунок. 1.4). Поэтому применить закон сохранения импульса к системе ящик – тележка нельзя.

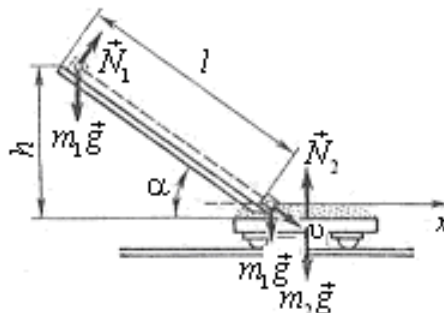


Рисунок 1.4 – Схема взаимодействия ящика с тележкой

Но так как проекции указанных сил на направление оси x , совпадающей с направлением рельсов, равны нулю, то проекцию импульса системы на это направление можно считать постоянной, т. е:

$$p_{1x} + p_{2x} = p'_{1x} + p'_{2x}, \quad (1)$$

где p_{1x} и p_{2x} – проекции импульса ящика и тележки с песком в момент падения ящика на тележку;

p'_{1x} и p'_{2x} – те же величины после падения ящика.

Рассматривая тела системы как материальные точки, выразим в равенстве (1) импульсы тел через их массы и скорости, учитывая, что $p_{2x} = 0$ (тележка до взаимодействия с ящиком покоилась), а также что после взаимодействия оба тела системы движутся с одной той же скоростью u :

$$m_1 v_{1x} = (m_1 + m_2) u$$

или

$$m_1 v_1 \cos \alpha = (m_1 + m_2) u,$$

где v_1 – модуль скорости ящика перед падением на тележку;
 $v_{1x} = v_1 \cos \alpha$ – проекция этой скорости на ось x .

Отсюда

$$u = m_1 v_1 \cos \alpha / (m_1 + m_2). \quad (2)$$

Модуль скорости v_1 определим из закона сохранения энергии

$$m_1 gh = \frac{1}{2} m_1 v_1^2,$$

где $h = l \sin \alpha$,
откуда

$$v_1 = \sqrt{2gl \sin \alpha}.$$

Подставив выражение v_1 в формулу (2), получим

$$u = \frac{m_1 \sqrt{2gl \sin \alpha} \cos \alpha}{m_1 + m_2}.$$

После вычислений найдем

$$\begin{aligned} u &= \frac{20 \sqrt{2 \cdot 9,81 \cdot 2 \sin 30^\circ}}{20 + 80} \cos 30^\circ \text{ м/с} = \\ &= 0,2 \sqrt{19,6} \cdot 0,867 \text{ м/с} = 0,767 \text{ м/с}. \end{aligned}$$

Пример 8. При выстреле из пружинного пистолета вертикально вверх пуля массой $m = 20$ г поднялась на высоту $h = 5$ м. Определить жесткость пружины пистолета, если она была сжата на $x = 10$ см. Массой пружины и силами трения пренебречь.

Решение. Рассмотрим систему пружина – пуля. Так как на тела системы действуют лишь консервативные силы, то для решения задачи можно применить закон сохранения энергии в механике. Согласно ему полная механическая энергия E_1 системы в начальном состоянии (в данном случае перед выстрелом) равна полной энергии E_2 в конечном состоянии (когда пуля поднялась на высоту h), т. е:

$$E_1 = E_2 \quad \text{или} \quad T_1 + \Pi_1 = T_2 + \Pi_2, \quad (1)$$

где T_1, T_2, Π_1 и Π_2 – кинетические и потенциальные энергии системы в начальном и конечном состояниях.

Так как кинетические энергии пули в начальном и конечном состояниях равны нулю, то равенство (1) примет вид:

$$\Pi_1 = \Pi_2. \quad (2)$$

Возьмем потенциальную энергию пули в поле сил тяготения Земли, когда пуля покоится на сжатой пружине, равной нулю, а высоту подъема пули будем отсчитывать от торца сжатой пружины. Тогда энергия системы в начальном состоянии будет равна потенциальной энергии сжатой пружины, т. е. $\Pi_1 = \frac{kx^2}{2}$, а в конечном состоянии – потенциальной энергии пули на высоте h , т. е. $\Pi_2 = mgh$.

Подставив выражения Π_1 и Π_2 в формулу (2), получим $\frac{kx^2}{2} = mgh$, откуда

$$k = \frac{2mgh}{x^2}. \quad (3)$$

Проверим, дает ли полученная формула единицу жесткости k . Для этого в правую часть формулы (3) вместо величин подставим их единицы

$$\frac{[m][g][h]}{[x^2]} = \frac{1 \text{ кг} \cdot 1 \text{ м} \cdot \text{с}^{-2} \cdot 1 \text{ м}}{1 \text{ м}^2} = \frac{1 \text{ кг} \cdot \text{м} \cdot \text{с}^{-2}}{1 \text{ м}} = 1 \text{ Н/м}.$$

Убедившись, что полученная единица является единицей жесткости (1 Н/м), подставляем в формулу (3) значение величин и произведем вычисления:

$$k = \frac{2 \cdot 0,02 \cdot 9,81 \cdot 5}{(0,1)^2} \text{ Н/м} = 196 \text{ Н/м}.$$

Пример 9. Шар массой m_1 , движущийся горизонтально с некоторой скоростью v_1 , столкнулся с неподвижным шаром массой m_2 . Шары абсолютно упругие, удар прямой, центральный. Какую долю ε своей кинетической энергии первый шар передает второму?

Решение. Доля энергии, переданной первым шаром второму, выразится соотношением

$$\varepsilon = \frac{T_2}{T_1} = \frac{m_2 u_2^2}{m_1 v_1^2} = \frac{m_2}{m_1} \left(\frac{u_2}{v_1} \right)^2, \quad (1)$$

где T_1 – кинетическая энергия первого шара до удара;

u_2 и T_2 – скорость и кинетическая энергия второго шара после удара.

Как видно из формулы (1), для определения ε надо найти u_2 . Согласно условию задачи, импульс системы двух шаров относительно горизонтального направления не меняется и механическая энергия шаров в другие виды не переходит. Пользуясь этим, найдем:

$$m_1 v_1 = m_1 u_1 + m_2 u_2, \quad (2)$$

$$\frac{m_1 v_1^2}{2} = \frac{m_2 u_1^2}{2} + \frac{m_2 u_2^2}{2}. \quad (3)$$

Решим совместно уравнения (2) и (3)

$$u_2 = \frac{2m_1 v_1}{m_1 + m_2}.$$

Подставив это выражение u_2 в формулу (1) и сократив на v_1 и m_1 , получим

$$\varepsilon = \frac{m_2}{m_1} \left[\frac{2m_1 v_1}{v_1 (m_1 + m_2)} \right]^2 = \frac{4m_1 m_2}{(m_1 + m_2)^2}.$$

Из найденного соотношения видно, что доля переданной энергии зависит только от масс сталкивающихся шаров.

Пример 10. Через блок в виде сплошного диска, который имеет массу $m = 80$ г (рисунок. 1.5), перекинута тонкая гибкая нить, к концам которой подвешены грузы с массами $m_1 = 100$ г и $m_2 = 200$ г. Определить ускорение, с которым будут двигаться грузы, если их предоставить самим себе. Трением и массой нити пренебречь.

Решение. Рассмотрим силы, которые действуют на каждый груз и на блок отдельно. На каждый груз действуют две силы: сила тяжести и сила упругости (сила натяжения нити). Направим ось x вертикально вниз и напишем для каждого груза уравнения движения (второй закон Ньютона) в проекциях на эту ось.

Для первого груза

$$m_1 g - T_1 = -m_1 a; \quad (1)$$

для второго груза

$$m_2 g - T_2 = m_2 a. \quad (2)$$

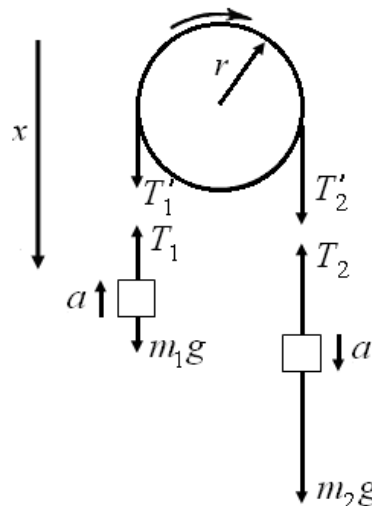


Рисунок 1.5 – Система блок – грузы

Под действием моментов сил T_1' и T_2' относительно оси z , перпендикулярной плоскости чертежа и направленной за чертеж, блок приобретает угловое ускорение. Согласно основному уравнению динамики вращательного движения

$$T_2' r - T_1' r = J_z \varepsilon, \quad (3)$$

где $\varepsilon = a/r$;

$J_z = mr^2/2$ – момент инерции блока (сплошного диска) относительно оси z .

Согласно третьему закону Ньютона, с учетом невесомости нити $T_1' = T_1$, $T_2' = T_2$. Воспользовавшись этим, подставим в уравнение (3) вместо T_1' и T_2' выражения T_1 и T_2 , получив их предварительно из уравнений (1) и (2):

$$(m_2 g - m_2 a) r - (m_1 g + m_1 a) r = mr^2 a / (2r).$$

После сокращения на r и перегруппировки членов найдем

$$a = \frac{m_2 - m_1}{m_2 + m_1 + m/2} g. \quad (4)$$

Формула (4) позволяет массы m_1 , m_2 и m выразить в граммах, как они даны в условии задачи, а ускорение – в единицах СИ. После подстановки числовых значений в формулу (4) получим

$$a = \frac{(200 - 100) \text{ г}}{(200 + 100 + 80/2) \text{ г}} \cdot 9,81 \text{ м/с}^2 = 2,88 \text{ м/с}^2.$$

Пример 11. Автомобиль движется по горизонтальной дороге со скоростью $v_0 = 54$ км/год. С отключенным мотором и включенными тормозами он останавливается, проехав $l = 60$ м. Определить коэффициент трения μ между колесами автомобиля и дорогой.

Решение. Работа силы трения

$$A = -F_{mp} l = -\mu m g l, \quad (1)$$

где F_{mp} – сила трения;

l – расстояние, которое проехал автомобиль;

m – масса автомобиля.

Работа (1) расходуется на изменение кинетической энергии автомобиля

$$\Delta E_k = E_{k_2} - E_{k_1}, \quad (2)$$

$$E_{k_1} = \frac{m v_0^2}{2}; \quad E_{k_2} = 0, \quad (3)$$

где v_0 – начальная скорость автомобиля.

Из (1) и (3) имеем

$$\frac{mv_0^2}{2} = \mu mgl,$$

откуда

$$\mu = \frac{v_0^2}{2gl}. \quad (4)$$

Убедимся, что правая часть (4) дает безразмерную единицу

$$\frac{[v_0^2]}{[g][l]} = \frac{1 \text{ м} \cdot \text{с}^{-2}}{1 \text{ м} \cdot \text{с}^{-2} \cdot \text{м}} = 1.$$

Произведем вычисление

$$\mu = \frac{15^2}{2 \cdot 9,81 \cdot 60} = 0,19.$$

Пример 12. Маховик в виде сплошного диска радиусом $R = 0,2$ м и массой $m = 50$ кг раскручен до частоты вращения $n_1 = 480 \text{ мин}^{-1}$ и предоставлен сам себе. Под действием сил трения маховик остановился через $t = 50$ с. Найти момент M сил трения.

Решение. Для решения задачи воспользуемся основным уравнением динамики вращательного движения в виде

$$dL_z = M_z dt, \quad (1)$$

где dL_z – изменение проекции на ось z момента импульса маховика, вращающегося относительно оси z , совпадает с геометрической осью маховика, за интервал времени dt ;

M_z – момент внешних сил (в данном случае момент сил трения), действующих на маховик относительно оси z .

Момент сил трения можно считать неизменным с течением времени ($M_z = \text{const}$), поэтому интегрирование уравнения (1) приводит к выражению:

$$\Delta L_z = M_z \Delta t. \quad (2)$$

При вращении твердого тела относительно неподвижной оси происходит изменение проекции момента импульса

$$\Delta L_z = J_z \Delta \omega, \quad (3)$$

где J_z – момент инерции маховика относительно оси z ;

$\Delta \omega$ – изменение угловой скорости маховика.

Приравняв правые части равенств (2) и (3), получим

$$M_z \Delta t = J_z \Delta \omega,$$

откуда

$$M_z = J_z \frac{\Delta \omega}{\Delta t}. \quad (4)$$

Момент инерции маховика в виде сплошного диска определяется по формуле

$$J_z = \frac{1}{2} m R^2.$$

Изменение угловой скорости $\Delta \omega = \omega_2 - \omega_1$ выразим через конечную n_2 и начальную n_1 частоты вращения, пользуясь соотношением $\omega = 2\pi n$:

$$\Delta \omega = \omega_2 - \omega_1 = 2\pi n_2 - 2\pi n_1 = 2\pi(n_2 - n_1).$$

Подставив в формулу (4) выражения J_z и $\Delta \omega$, получим

$$M_z = \pi m R^2 (n_2 - n_1) / \Delta t. \quad (5)$$

Проверим, дает ли расчетная формула единицу момента силы (Н·м). Для этого в правую часть формулы вместо символов величин подставим их единицы

$$\frac{[m][R^2][n]}{[t]} = \frac{1 \text{ кг} \cdot 1 \text{ м}^2 \cdot 1 \text{ с}^{-1}}{1 \text{ с}} = 1 \text{ кг} \cdot \text{м} \cdot \text{с}^{-2} \cdot 1 \text{ м} = 1 \text{ Н} \cdot \text{м}.$$

Подставим в (5) числовые значения величин и произведем вычисление, учитывая, что $n_1 = 480 \text{ мин}^{-1} = 8 \text{ с}^{-1}$:

$$M_z = \frac{3,14 \cdot 50 \cdot (0,2)^2 \cdot (0 - 8)}{50} \text{ Н} \cdot \text{м} = -1 \text{ Н} \cdot \text{м}.$$

Знак минус показывает, что момент сил трения оказывает на маховик тормозящее действие.

Пример 13. Платформа в виде сплошного диска радиусом $R = 1,5 \text{ м}$ и массой $m = 180 \text{ кг}$ вращается вокруг вертикальной оси с частотой $n = 10 \text{ мин}^{-1}$. В центре платформы стоит человек массой $m = 60 \text{ кг}$. Какую линейную скорость v относительно пола помещения имеет человек, если она перейдет на край платформы?

Решение. Согласно условию задачи, момент внешних сил относительно оси вращения z , совпадающей с геометрической осью платформы, можно считать равным нулю. При этом условии проекция L_z момента импульса системы платформа – человек остается постоянной

$$L_z = J_z \omega = \text{const}, \quad (1)$$

где J_z – момент инерции платформы с человеком относительно оси z ;
 ω – угловая скорость платформы.

Момент инерции системы равен сумме моментов инерции тел, входящих в состав системы, поэтому в начальном состоянии $J_z = J_1 + J_2$, а в конечном состоянии $J'_z = J'_1 + J'_2$.

С учетом этого равенство (1) примет вид

$$(J_1 + J_2)\omega = (J'_1 + J'_2)\omega', \quad (2)$$

где значения моментов инерции J_1 и J_2 платформы и человека соответственно относятся к начальному состоянию системы; J'_1 и J'_2 – к конечному.

Момент инерции платформы относительно оси z при переходе человека не изменяется: $J_1 = J'_1 = m_1 R^2 / 2$. Момент инерции человека относительно той же оси будет изменяться. Если рассматривать человека как материальную точку, то его момент инерции J_2 в начальном состоянии (в центре платформы) можно считать равным нулю. В конечном состоянии (на краю платформы) момент инерции человека

$$J'_2 = m_2 R^2 / 2.$$

Подставим в формулу (2) выражения моментов инерции, начальной угловой скорости вращения платформы с человеком ($\omega = 2\pi n$) и конечной угловой скорости ($\omega' = v/R$, где v – скорость человека относительно пола)

$$\left(\frac{1}{2}m_1 R^2 + 0\right)2\pi n = \left(\frac{1}{2}m_1 R^2 + m_2 R^2\right)v/R.$$

После сокращения на R^2 и простых преобразований находим скорость

$$v = 2\pi n R m_1 / (m_1 + 2m_2).$$

Произведем вычисления

$$v = \frac{2 \cdot 3,14 \cdot \frac{1}{6} \cdot 1,5 \cdot 180}{180 + 2 \cdot 60} \text{ м/с} = 1 \text{ м/с}.$$

Пример 14. Ракета установлена на поверхности Земли для запуска в вертикальном направлении. При какой минимальной скорости v_1 , сообщенной ракете при запуске, она удалится от поверхности на расстояние, равное радиусу Земли ($R = 6,37 \cdot 10^6$ м)? Всеми силами, кроме силы гравитационного взаимодействия ракеты и Земли, пренебречь.

Решение. Со стороны Земли на ракету действует сила тяжести, являющаяся потенциальной силой. При неработающем двигателе под действием потенциальной силы механическая энергия ракеты меняться не будет. Следовательно

$$T_1 + \Pi_1 = T_2 + \Pi_2, \quad (1)$$

где T_1 , Π_1 , T_2 и Π_2 – кинетическая и потенциальная энергии ракеты после выключения двигателя в начальном (у поверхности Земли) и конечном (на расстоянии, равном радиусу Земли) состояниях.

Согласно определению кинетической энергии

$$T_1 = m v_1^2 / 2.$$

Потенциальная энергия ракеты в начальном состоянии (потенциальная энергия гравитационного взаимодействия тел, которые бесконечно отдалены одно от одного, принимается равной нулю)

$$\Pi_1 = -GmM/R,$$

При отдалении ракеты от поверхности Земли ее потенциальная энергия возрастает, а кинетическая – убывает. В конечном состоянии кинетическая энергия T_2 станет равной нулю, а потенциальная – достигнет максимального значения:

$$\Pi_2 = -GmM/(2R).$$

Подставив выражения T_1 , Π_1 , T_2 и Π_2 в (1), получим

$$m v_1^2 / 2 - GmM/R = -GmM/(2R),$$

откуда

$$v_1 = \sqrt{GM/R}.$$

Заметив, что $GM/R^2 = g$ (g – ускорение свободного падения у поверхности Земли), перепишем эту формулу в виде

$$v_1 = \sqrt{gR},$$

что совпадает с выражением для первой космической скорости.

Произведем вычисления

$$v_1 = \sqrt{9,8 \cdot 6,37 \cdot 10^6} \text{ м/с} = 7,9 \text{ км/с}.$$

Пример 15. Надводная часть айсберга имеет объем $V_H = 600 \text{ м}^3$. Определить объем айсберга. Плотность льда $\rho_l = 920 \text{ кг/м}^3$, плотность морской воды $\rho_e = 1,03 \cdot 10^{-3} \frac{\text{кг}}{\text{м}^3}$.

Решение. Айсберг плавает при условии, что его вес P скомпенсирован выталкивающей силой F_e :

$$P = F_e. \quad (1)$$

Используем определения:

$$P = \rho_l V g; \quad (2)$$

$$F_e = \rho_e (V - V_H) g, \quad (3)$$

где V – объем айсберга;

V_H – объем его надводной части.

Из (1)–(3) имеем

$$\rho_l V = \rho_e (V - V_H),$$

откуда

$$V = \frac{\rho_e}{\rho_e - \rho_l} \cdot V_H. \quad (4)$$

Произведем вычисления

$$V = \frac{1,03}{1,03 - 0,92} \cdot 600 \text{ м}^3 = 5618 \text{ м}^3.$$

Пример 16. Какой наибольшей скорости может достичь дождевая капля диаметром $d = 0,3 \text{ мм}$, если динамическая вязкость воздуха равна $\eta = 1,2 \cdot 10^{-5} \text{ Па} \cdot \text{с}$?

Решение. На каплю действуют две силы, которые направлены вверх: выталкивающая сила F_e и сила Стокса F_c , и одна сила, которая направлена вниз – сила тяжести. Скорость капли будет наибольшей, если сила, которая действует вверх, будет скомпенсирована силой, которая действует вниз:

$$F_e + F_c = mg, \quad (1)$$

где m – масса капли.

Воспользуемся определениями сил F_e и F_c :

$$F_e = \rho_l V g; \quad (2)$$

$$F_c = 6\pi\eta r v, \quad (3)$$

где ρ_1 – плотность воздуха;

V – объем капли;

η – динамическая вязкость воздуха;

v – скорость падения капли.

Выражая объем V и радиус r через диаметр d капли:

$$V = \frac{\pi d^3}{6}, \quad r = \frac{d}{2},$$

для (2) и (3) получим:

$$F_g = \rho_1 \frac{\pi d^3}{6} g, \quad (4)$$

$$F_c = 3\pi\eta d v. \quad (5)$$

Подставив (4) и (5) в (1), получим

$$\rho_1 \frac{\pi d^3}{6} g + 3\pi\eta d v = \rho_2 \frac{\pi d^3}{6} g, \quad (6)$$

где ρ_2 – плотность воды.

Из (6) получим выражение для v

$$v = (\rho_2 - \rho_1) \cdot \frac{d^2 g}{18\eta}. \quad (7)$$

Убедимся, что правая часть (7) представляет единицу скорости

$$[\rho] \frac{[d^2][g]}{[\eta]} = 1 \frac{\text{кг} \cdot \text{м}^2 \cdot \text{м} \cdot \text{с}^{-2}}{\text{м}^3 \cdot 1 \text{ Н} \cdot \text{м}^{-2} \cdot \text{с}} = 1 \frac{\text{кг} \cdot \text{м}^2}{\text{с}^3 \cdot \text{Н}} = 1 \frac{\text{кг} \cdot \text{м}^2}{\text{с}^3 \cdot \text{кг} \cdot \text{м} \cdot \text{с}^{-2}} = 1 \frac{\text{м}}{\text{с}}.$$

Подставим в (7) числовые значения величин и сделаем вычисления, учитывая, что $\rho_1 = 1,29 \text{ кг/м}^3$, $\rho_2 = 10^3 \text{ кг/м}^3$, $d = 3 \cdot 10^{-4} \text{ м}$:

$$v = (1000 - 1,29) \cdot \frac{(3 \cdot 10^{-4})^2 \cdot 9,81}{18 \cdot 1,2 \cdot 10^{-5}} = 4,08 \frac{\text{м}}{\text{с}}.$$

Пример 17. В сосуд льется вода, причем за 1 с наливается 0,2 л воды. Каким должен быть диаметр d отверстия дна сосуда, чтобы вода в нем держалась на постоянном уровне $h = 8,3 \text{ см}$?

Решение. Вода в сосуде будет держаться на постоянном уровне, если скорость снижения v_1 уровня воды в сосуде будет равна скорости v поступления воды в сосуд:

$$v_1 = v. \quad (1)$$

Согласно уравнению Бернулли

$$\rho \frac{v_1^2}{2} + \rho gh = \rho \frac{v_2^2}{2}, \quad (2)$$

где ρ – плотность воды;

h – высота уровня воды;

v_2 – скорость истечения воды из отверстия.

Из (2) имеем

$$v_1^2 + 2gh = v_2^2. \quad (3)$$

В силу неразрывности струи

$$v_1 S_1 = v_2 S_2, \quad (4)$$

где S_1 – площадь поперечного сечения сосуда;

S_2 – площадь поперечного сечения отверстия.

Из (4) выразим v_2

$$v_2 = v_1 S_1 / S_2. \quad (5)$$

Подставим (5) в (3)

$$v_1^2 + 2gh = (S_1^2 / S_2^2) \cdot v_1^2,$$

откуда

$$v_1 = \frac{S_2 \sqrt{2gh}}{\sqrt{S_1^2 - S_2^2}}. \quad (6)$$

Выражая S через диаметры:

$$S_1 = \pi D^2 / 4; \quad S_2 = \pi d^2 / 4, \quad (7)$$

где D – диаметр сосуда;

d – диаметр отверстия,

получим

$$v_1 = \frac{d^2 \sqrt{2gh}}{\sqrt{D^4 - d^4}}. \quad (8)$$

Учитывая, что $d^4 \ll D^4$, получим

$$v_1 = \frac{d^2}{D^2} \sqrt{2gh}. \quad (9)$$

Скорость поступления v жидкости в сосуд

$$v = \frac{V}{S \cdot t} = \frac{4V}{\pi D^2 \cdot t}, \quad (10)$$

где V – объем поступающей воды

$$t = 1 \text{ с.}$$

Из (1), (9) и (10) имеем

$$\frac{4V}{\pi D^2 \cdot t} = \frac{d^2}{D^2} \sqrt{2gh},$$

откуда

$$d = 2 \sqrt{\frac{V}{\pi t}} (2gh)^{-1/4}. \quad (11)$$

Убедимся, что правая часть (11) представляет единицу длины

$$\frac{[V^{1/2}][t^{-1/2}]}{[(gh)^{1/4}]} = \frac{1 \text{ м}^{3/2} \cdot \text{с}^{-1/2}}{1 \text{ м}^{1/4} \cdot \text{с}^{-1/2} \cdot \text{м}^{1/4}} = 1 \text{ м.}$$

Учитывая, что $V = 0,2 \text{ л} = 2 \cdot 10^{-4} \text{ м}^3$, $h = 8,3 \text{ см} = 8,3 \cdot 10^{-2} \text{ м}$, сделаем вычисления

$$d = 2 \sqrt{\frac{2 \cdot 10^{-4}}{3,14 \cdot 1}} \cdot (2 \cdot 9,81 \cdot 8,3 \cdot 10^{-2})^{-1/4} \text{ м} = 1,4 \cdot 10^{-2} \text{ (м)} = 1,4 \text{ см.}$$

1.4 Задачи для самостоятельного решения

1. Точка движется по окружности радиусом $R = 4 \text{ г}$. Закон ее движения выражается уравнением $s = A + Bt^2$, где $A = 8 \text{ м}$, $B = -2 \text{ м/с}^2$. Определить момент времени t , когда нормальное ускорение a_n точки равно 9 м/с^2 . Найти скорость v , тангенциальное a_τ и полное a ускорения точки в тот же момент времени t . [$1,5 \text{ с}$; -6 м/с ; -4 м/с^2 ; $9,84 \text{ м/с}^2$].

2. Две материальные точки движутся согласно уравнениям $x_1 = A_1 t + B_1 t^2 + C_1 t^3$ и $x_2 = A_2 t + B_2 t^2 + C_2 t^3$, где $A_1 = 4 \text{ м/с}$, $B_1 = 8 \text{ м/с}^2$,

$C_1 = -16 \text{ м/с}^3$, $A_2 = 2 \text{ м/с}$, $B_2 = -4 \text{ м/с}^2$, $C_2 = 1 \text{ м/с}^3$. В какой момент времени t ускорения этих точек будут одинаковы? Найти скорости v_1 и v_2 точек в этот момент. [0,235 с; 5,1 м/с; 0,286 м/с].

3. Шар массой $m_1 = 10 \text{ кг}$ сталкивается с шаром массой $m_2 = 4 \text{ кг}$. Скорость первого шара $v_1 = 4 \text{ м/с}$, второго – $v_2 = 12 \text{ м/с}$. Найти общую скорость шаров после удара в двух случаях: 1) малый шар нагоняет большой шар, движущийся в том же направлении; 2) шары движутся навстречу друг другу. Удар считать прямым, центральным, неупругим. [6,28 м/с; $-0,572 \text{ м/с}$].

4. В лодке массой $M = 240 \text{ кг}$ стоит человек массой $m = 60 \text{ кг}$. Лодка плывет со скоростью $v = 2 \text{ м/с}$. Человек прыгает из лодки в горизонтальном направлении со скоростью $u = 4 \text{ м/с}$ (относительно лодки). Найти скорость лодки после прыжка человека: 1) вперед по движению лодки; 2) всторону, противоположную движению лодки. [1 м/с; 3 м/с].

5. Человек, стоящий в лодке, сделал шесть шагов вдоль нее и остановился. На сколько шагов передвинулась лодка, если масса лодки в два раза больше (меньше) массы человека? [2 шага; 4 шага].

6. Из пружинного пистолета выстрелили шариком, масса которого $m = 5 \text{ г}$. Жесткость пружины $k = 1,25 \text{ кН/г}$. Пружина была сжата на $\Delta l = 8 \text{ см}$. Определить скорость шарика во время вылета из пистолета. [40 м/с].

7. Шар массой $m_1 = 200 \text{ г}$, движущийся со скоростью $v_1 = 10 \text{ м/с}$, сталкивается с неподвижным шаром массой $m_2 = 800 \text{ г}$. Удар прямой, центральный, абсолютно упругий. Определить скорости шаров после столкновения. [-6 м/с ; 4 м/с].

8. Шар, двигавшийся горизонтально, столкнулся с неподвижным шаром и передал ему 64 % своей кинетической энергии. Шары абсолютно упругие, удар прямой, центральный. Во сколько раз масса второго шара больше массы первого? [В 4 раза]

9. Цилиндр, расположенный горизонтально, может вращаться вокруг оси, совпадающей с осью цилиндра. Масса цилиндра $m_1 = 12 \text{ кг}$. На цилиндр намотали шнур, к которому привязали гирию массой $m_2 = 1 \text{ кг}$. С каким ускорением будет опускаться гирия? Какая сила натяжения шнура во время движения гири? [$1,4 \text{ м/с}^2$; 8,4 Н].

10. Через блок, который выполнен в виде колеса, перекинута нить, к концам которой привязаны грузы массами $m_1 = 100 \text{ г}$ и $m_2 = 300 \text{ г}$. Массу колеса $M = 200 \text{ г}$ считать равномерно распределенной по ободу, массой спиц пренебречь. Определить ускорение, с которым будут двигаться грузы, и силы натяжения нити по обе стороны блока. [$3,27 \text{ м/с}^2$; 1,31 Н; 1,96 Н].

11. Двум одинаковым маховикам, находящимся в покое, сообщили одинаковую угловую скорость $\omega = 63$ рад/с и предоставили их самим себе. Под действием сил трения первый маховик остановился через одну минуту, а второй сделал до полной остановки $N = 360$ оборотов. У какого маховика тормозящий момент был больше и во сколько раз? [У первого больше в 1, 2 раза].

12. Шар скатывается с наклонной плоскости высотой $h = 90$ см. Какую линейную скорость будет иметь центр шара в тот момент, когда шар скатится с наклонной плоскости? [3,55 м/с].

13. На верхней поверхности горизонтального диска, который может вращаться вокруг вертикальной оси, проложены по окружности радиусом $r = 50$ см рельсы игрушечной железной дороги. Масса диска $M = 10$ кг, его радиус $R = 60$ см. На рельсы неподвижного диска был поставлен заводной паровозик массой $m = 1$ кг и выпущен из рук. Он начал двигаться относительно рельсов со скоростью $v = 0,8$ м/с. С какой угловой скоростью будет вращаться диск? [0,195 рад/с].

14. Платформа в виде диска вращается по инерции около вертикальной оси с частотой $n_1 = 14$ мин⁻¹. На краю платформы стоит человек. Когда человек перешел в центр платформы, частота возросла до $n_2 = 25$ мин⁻¹. Масса человека $m = 70$ кг. Определить массу платформы. Момент инерции человека рассчитывать как для материальной точки. [210 кг].

15. Искусственный спутник обращается вокруг Земли по круговой орбите на высоте $H = 3200$ км над поверхностью Земли. Определить линейную скорость спутника. [6,45 км/с].

16. Какова высота берега реки, если камень, который упал с берега, достигает поверхности воды через 3,6 с? [63,6 м].

17. Автомобиль массой 1020 кг останавливается во время торможения за 6 с, при этом проходит путь 30 м. Найти начальную скорость и силу торможения. [10 м/с, -1700 Н].

18. С каким ускорением надо поднимать груз на веревке, чтобы сила натяжения веревки была в 1,8 раза больше веса груза? [0,8 g].

19. Каким должен быть диаметр трубы, чтобы при скорости течения 0,4 м/с через трубу протекало 14 л/с бензина? [21 см].

20. Определить плотность однородного тела, вес которого в воздухе $P_1 = 280$ Г, а в воде $P_2 = 169$ Г. Потерей веса в воздухе пренебречь. [$\rho = 2,5$ г/см³].

2 МОЛЕКУЛЯРНАЯ ФИЗИКА. ТЕРМОДИНАМИКА

2.1 Основные формулы

Количество вещества – число структурных элементов (молекул, атомов, ионов и т. д.), которые содержатся в теле или системе. Количество вещества выражается в молях. Моль равен количеству вещества системы, содержащей столько же структурных элементов, сколько содержится атомов в углероде-12, массой 0,012 кг. Количество вещества тела (системы)

$$\nu = N / N_A, \quad (2.1)$$

где N – количество структурных элементов, что составляют тело;

N_A – постоянная Авогадро ($N_A = 6,02 \cdot 10^{23}$ моль⁻¹).

Молярная масса вещества

$$M = m / \nu, \quad (2.2)$$

где m – масса однородного тела (системы);

ν – количество вещества этого тела.

Относительная молекулярная масса вещества

$$M_r = \sum n_i A_{r,i}, \quad (2.3)$$

где n_i – число атомов i -го химического элемента, входящих в состав молекулы данного вещества;

$A_{r,i}$ – относительная атомная масса этого элемента.

Относительные атомные массы приведены в таблице Д. И. Менделеева (таблица А. 9 приложения А).

Связь молярной массы M с относительной молекулярной массой вещества

$$M = M_r k, \quad (2.4)$$

где $k = 10^{-3}$ кг/моль.

Количество вещества смеси газов:

$$\nu = \nu_1 + \nu_2 + \dots + \nu_n = N_1 / N_A + N_2 / N_A + \dots + N_n / N_A$$

или

$$\nu = \frac{m_1}{M_1} + \frac{m_2}{M_2} + \dots + \frac{m_n}{M_n}, \quad (2.5)$$

где ν_i , N_i , m_i , M_i – количество вещества, число молекул, масса, молярная масса i -го компонента смеси, соответственно.

Уравнение Менделеева – Клапейрона (уравнение состояния идеального газа)

$$pV = \frac{m}{M}RT = \nu RT, \quad (2.6)$$

где m – масса газа;

M – молярная масса газа;

R – молярная газовая постоянная;

ν – количество вещества;

T – термодинамическая температура.

Опытные газовые законы, являющиеся отдельными случаями уравнения Менделеева – Клапейрона для изопроцессов:

- а) закон Бойля – Мариотта (изотермический процесс: $T = \text{const}$, $m = \text{const}$)

$$pV = \text{const} \quad (2.7)$$

или для двух состояний газа

$$p_1V_1 = p_2V_2; \quad (2.8)$$

- б) закон Гей-Люссака (изобарный процесс: $p = \text{const}$, $m = \text{const}$)

$$\frac{V}{T} = \text{const} \quad (2.9)$$

или для двух состояний

$$\frac{V_1}{T_1} = \frac{V_2}{T_2}; \quad (2.10)$$

- в) закон Шарля (изохорный процесс: $V = \text{const}$, $m = \text{const}$)

$$\frac{p}{T} = \text{const} \quad (2.11)$$

или для двух состояний

$$\frac{p_1}{T_1} = \frac{p_2}{T_2}; \quad (2.12)$$

- г) объединенный газовый закон ($m = \text{const}$):

$$\frac{pV}{T} = \text{const} \quad \text{или} \quad \frac{p_1V_1}{T_1} = \frac{p_2V_2}{T_2}, \quad (2.13)$$

где p_1 , V_1 , T_1 – давление, объем и температура газа в начальном состоянии;

p_2 , V_2 , T_2 – те же величины в конечном состоянии.

Закон Дальтона, определяющий давление смеси газов

$$p = p_1 + p_2 + \dots + p_n, \quad (2.14)$$

где p_i – парциальные давления компонентов смеси;

n – число компонентов смеси.

Парциальным давлением называется давление газа, которое производил бы этот газ, если бы только он один находился в сосуде, занятом смесью.

Молярная масса смеси газов

$$M = \frac{m_1 + m_2 + \dots + m_n}{\nu_1 + \nu_2 + \dots + \nu_n}, \quad (2.15)$$

где m_i – масса i -го компонента смеси;

$\nu_i = \frac{m_i}{M_i}$ – количество вещества i -го компонента смеси;

n – число компонентов смеси.

Массовая доля i -го компонента смеси газа (в долях единицы или процентах)

$$\omega_i = \frac{m_i}{m}, \quad (2.16)$$

где m – масса смеси.

Концентрация молекул

$$n = \frac{N}{V} = \frac{N_A \rho}{M}, \quad (2.17)$$

где N – число молекул, содержащихся в данной системе;

ρ – плотность вещества;

V – объем системы.

Формула справедлива не только для газов, но и для любого агрегатного состояния вещества.

Основное уравнение кинетической теории газов

$$p = \frac{2}{3} n \langle \varepsilon_n \rangle, \quad (2.18)$$

где $\langle \varepsilon_n \rangle$ – средняя кинетическая энергия поступательного движения молекулы.

Средняя кинетическая энергия поступательного движения молекулы

$$\langle \varepsilon_n \rangle = \frac{3}{2} kT, \quad (2.19)$$

где k – постоянная Больцмана.

Средняя полная кинетическая энергия молекулы

$$\langle \varepsilon_i \rangle = \frac{i}{2} kT, \quad (2.20)$$

где i – число степеней свободы молекулы.

Зависимость давления газа от концентрации молекул и температуры

$$p = nkT. \quad (2.21)$$

Скорости молекул

$$\langle v_{\text{кв}} \rangle = \sqrt{\frac{3kT}{m_1}} = \sqrt{\frac{3RT}{M}} \text{ – средняя квадратичная;} \quad (2.22)$$

$$\langle v \rangle = \sqrt{\frac{8kT}{\pi m_1}} = \sqrt{\frac{8RT}{\pi M}} \text{ – средняя арифметическая;} \quad (2.23)$$

$$v_g = \sqrt{\frac{2kT}{m_1}} = \sqrt{\frac{2RT}{M}} \text{ – наиболее вероятная,} \quad (2.24)$$

где m_1 – масса одной молекулы.

Относительная скорость молекулы:

$$u = v / v_g, \quad (2.25)$$

где v – скорость данной молекулы.

Среднее число $\langle z \rangle$ столкновений за время $t = 1$ с

$$\langle z \rangle = \frac{\langle v \rangle}{\langle l \rangle}, \quad (2.26)$$

где $\langle l \rangle$ – средняя длина свободного пробега молекулы

$$\langle l \rangle = \frac{1}{\sqrt{2}\pi\sigma^2 n}, \quad (2.27)$$

где σ – эффективный диаметр молекулы.

Удельные теплоемкости газа при постоянном объеме (c_v) и постоянном давлении (c_p):

$$c_v = \frac{i}{2} \frac{R}{M}, \quad c_p = \frac{i+2}{2} \frac{R}{M}. \quad (2.28)$$

Связь между удельной c и молярной C теплоемкостями:

$$c = C/M, \quad C = cM. \quad (2.29)$$

Уравнение Майера

$$C_p - C_v = R. \quad (2.30)$$

Внутренняя энергия идеального газа

$$U = \frac{m}{M} \frac{i}{2} RT = \frac{m}{M} C_v T. \quad (2.31)$$

Первое начало термодинамики

$$Q = \Delta U + A, \quad (2.32)$$

где Q – теплота, сообщенная системе (газу);

ΔU – изменение внутренней энергии системы;

A – работа, совершенная системой против внешних сил.

Работа расширения газа:

1) в общем случае

$$A = \int_{V_1}^{V_2} p dV; \quad (2.33)$$

2) при изобарическом процессе

$$A = p(V_2 - V_1); \quad (2.34)$$

3) при изотермическом процессе

$$A = \frac{m}{M} RT \ln \frac{V_2}{V_1}; \quad (2.35)$$

4) при адиабатном процессе

$$A = -\Delta U = -\frac{m}{M} C_v \Delta T \quad \text{или} \quad A = \frac{RT_1}{\gamma - 1} \frac{m}{M} \left[1 - \left(\frac{V_1}{V_2} \right)^{\gamma - 1} \right], \quad (2.36)$$

где $\gamma = c_p / c_v$ – показатель адиабаты.

Уравнения Пуассона, связывающие параметры идеального газа при адиабатном процессе:

$$pV^\gamma = \text{const}; \quad \frac{T_2}{T_1} = \left(\frac{V_1}{V_2} \right)^{\gamma - 1}; \quad (2.37)$$

$$\frac{p_2}{p_1} = \left(\frac{V_1}{V_2} \right)^\gamma; \quad \frac{T_2}{T_1} = \left(\frac{p_2}{p_1} \right)^{(\gamma - 1)/\gamma}. \quad (2.38)$$

Термический КПД цикла

$$\eta = \frac{Q_1 - Q_2}{Q_1}, \quad (2.39)$$

где Q_1 – теплота, полученная рабочим телом от теплоотдатчика;

Q_2 – теплота, переданная рабочим телом теплоприемнику.

Термический КПД цикла Карно

$$\eta = \frac{Q_1 - Q_2}{Q_1} = \frac{T_1 - T_2}{T_1}, \quad (2.40)$$

где T_1 и T_2 – термодинамические температуры теплоотдатчика и теплоприемника.

Изменение энтропии:

а) для любого обратного процесса

$$\Delta S = \int \frac{dQ}{T}; \quad (2.41)$$

б) для плавления

$$\Delta S = \lambda / T_{пл}, \quad (2.42)$$

где λ – удельная теплота плавления;

m – масса тела;

$T_{пл}$ – температура плавления;

в) для конденсации (парообразования)

$$S = rm / T_k, \quad (2.43)$$

где r – удельная теплота парообразования;

T_k – температура конденсации (кипения);

г) для нагрева

$$\Delta S = cm \cdot \ln(T_2 / T_1), \quad (2.44)$$

где c – удельная теплоемкость вещества;

m – масса вещества.

Коэффициент поверхностного натяжения:

$$\alpha = F / l \quad \text{или} \quad \alpha = \Delta E / \Delta S, \quad (2.45)$$

где F – сила поверхностного натяжения, действующая на контур l , ограничивающий поверхность жидкости;

ΔE – изменение свободной энергии поверхностной пленки жидкости, связанное, с изменением площади ΔS поверхности этой пленки.

Формула Лапласа, выражающая давление P , создаваемое сферической поверхностью жидкости

$$p = 2\alpha / R, \quad (2.46)$$

где R – радиус сферической поверхности.

Высота подъема жидкости в капиллярной трубке

$$h = 2\alpha \cos \theta / \rho g R, \quad (2.47)$$

где θ – краевой угол ($\theta = 0$ при полном смачивании стенок трубки жидкостью; $\theta = \pi$ при полном несмачивании);

R – радиус канала трубки;

ρ – плотность жидкости;

g – ускорение свободного падения.

Высота подъема жидкости между двумя близкими и параллельными друг другу плоскостями

$$h = 2\alpha \cos \theta / \rho g d, \quad (2.48)$$

где d – расстояние между плоскостями.

2.2 Методические указания к разделу «Молекулярная физика. Термодинамика»

Во время решения задач на газовые законы, необходимо иметь в виду, что эти законы являются частными случаями уравнения Менделеева – Клапейрона. Начиная решение задач этой темы, прежде всего необходимо выяснить, какие параметры газа остаются неизменными. Потом необходимо записать уравнение Менделеева – Клапейрона для каждого состояния газа, присваивая индексы только для переменных величин.

В кинетической теории, которая рассматривает газ как совокупность большого числа хаотически движущихся молекул, учитываются разные типы скоростей молекул: средняя квадратичная $\langle v_{кв} \rangle$, средняя арифметическая $\langle v \rangle$ и наиболее возможная $v_в$. Среднюю квадратичную скорость используют в тех случаях, когда необходимо рассчитать любую величину, пропорциональную квадрату скорости, например кинетическую энергию поступательного движения молекул газа, давление газа.

Средняя арифметическая скорость позволяет определить значение величин, характеризующих свойства газа, в формулу которых скорость входит в первой степени, например, среднее число столкновений молекулы за единицу времени, среднее время свободного пробега. Наиболее вероятной скоростью $v_в$ пользуются в задачах, связанных с применением закона распределения молекул по скоростям.

Во время решения задач на I начало термодинамики необходимо иметь в виду, что изменение внутренней энергии ΔU однозначно определяется начальным и конечным состоянием газа, в то время как количество теплоты Q и работа A существенно зависят от способа, с помощью которого газ переходит из одного состояния в другое. Решение термодинамической задачи существенно облегчается, если предварительно построить термодинамическую диаграмму исследуемого процесса.

В задачах, связанных с расчетами изменения энтропии, необходимо использовать свойства энтропии: 1) энтропия является функцией состояния; 2) энтропия сложной системы равна сумме энтропий ее частей. Рассчитывая изменение энтропии тела по формуле (2.41) нужно иметь в виду, что dQ означает количество теплоты, полученное телом. Поэтому, если тело отдает тепло, величину dQ нужно брать в (2.41) со знаком «минус».

При расчетах изменения энтропии идеального газа необходимо использовать уравнение Менделеева – Клапейрона и выяснить характер процессов, которые протекают в газах.

Во время расчетов сил поверхностного натяжения нужно учитывать, что эти силы действуют вдоль любого контура, который лежит на поверхности жидкости. При этом сила поверхностного натяжения, приложенная к каждому элементу этого контура, перпендикулярна ему и направлена по касательной к поверхности.

Каким бы тонким не был слой жидкости (например, в мыльном пузырьке), он всегда имеет две поверхности – внешнюю и внутреннюю, вдоль каждой из которых действуют силы поверхностного натяжения.

2.3 Примеры решения задач

Пример 1. Определить для серной кислоты: 1) относительную молекулярную массу M_r ; 2) молярную массу M .

Решение. 1. Относительная молекулярная масса вещества равна сумме относительных атомных масс всех элементов, атомы которых входят в состав молекулы данного вещества, и определяется по формуле:

$$M_r = \sum n_i A_{r,i}, \quad (1)$$

где n_i – число атомов i -го элемента, входящих в молекулу;

$A_{r,i}$ – относительная атомная масса i -го элемента.

Химическая формула серной кислоты имеет вид H_2SO_4 . Поскольку в состав молекулы серной кислоты входят атомы трех элементов, то стоящая в правой части уравнения (1) сумма, будет состоять из трех слагаемых и эта формула примет вид:

$$M_r = n_1 A_{r,1} + n_2 A_{r,2} + n_3 A_{r,3}. \quad (2)$$

Из формулы серной кислоты далее следует, что $n_1 = 2$ (два атома водорода), $n_2 = 1$ (один атом серы) и $n_3 = 4$ (четыре атома кислорода).

Значение относительных атомных масс водорода, серы и кислорода найдем в таблице Д. И. Менделеева или в таблице А.9 приложения:

$$A_{r,1} = 1; \quad A_{r,2} = 32; \quad A_{r,3} = 16.$$

Подставив значение n_i и $A_{r,i}$ в формулу (2), найдем относительную молекулярную массу серной кислоты:

$$M_r = 2 \cdot 1 + 1 \cdot 32 + 4 \cdot 16 = 98.$$

2. Зная относительную молекулярную массу M_r , найдем молярную массу серной кислоты по формуле:

$$M = M_r k, \quad (3)$$

где $k = 10^{-3}$ кг/моль.

Подставив в (3) значение величин, получим

$$M = 98 \cdot 10^{-3} \text{ кг/моль.}$$

Пример 2. Определить молярную массу M смеси кислорода массой $m_1 = 25$ г и азота массой $m_2 = 75$ г.

Решение. Молярная масса смеси M является отношением массы смеси m к количеству вещества смеси ν

$$M = m / \nu. \quad (1)$$

Масса смеси равна сумме масс компонентов смеси

$$m = m_1 + m_2.$$

Количество вещества смеси равно сумме количеств вещества компонентов

$$\nu = \nu_1 + \nu_2 = \frac{m_1}{M_1} + \frac{m_2}{M_2}.$$

Подставив в формулу (1) выражения m и ν , получим

$$M = \frac{m_1 + m_2}{m_1 / M_1 + m_2 / M_2}. \quad (2)$$

Применив метод, использованный в примере 1, найдем молярные массы кислорода M_1 и азота M_2 :

$$M_1 = 32 \cdot 10^{-3} \text{ кг/моль}; \quad M_2 = 28 \cdot 10^{-3} \text{ кг/моль.}$$

Подставим значение величин в (2) и произведем вычисления:

$$M = \frac{25 \cdot 10^{-3} + 75 \cdot 10^{-3}}{25 \cdot 10^{-3} / (32 \cdot 10^{-3}) + 75 \cdot 10^{-3} / (28 \cdot 10^{-3})} \text{ кг/моль} = 28,9 \cdot 10^{-3} \text{ кг/моль.}$$

Пример 3. В баллоне объемом 10 л находится гелий под давлением $p_1 = 1$ МПа и при температуре $T_1 = 300$ К. После того, как из баллона было взято $m = 10$ г гелия, температура в баллоне понизилась до $T_2 = 290$ К. Определить давление p_2 гелия, оставшегося в баллоне.

Решение. Для решения задачи воспользуемся уравнением Менделеева – Клапейрона, применив его к конечному состоянию газа:

$$p_2 V = \frac{m_2}{M} RT_2, \quad (1)$$

где m_2 – масса гелия в баллоне в конечном состоянии;

M – молярная масса гелия;

R – молярная газовая постоянная.

Из уравнения (1) выразим искомое давление

$$p_2 = m_2 RT_2 / (MV). \quad (2)$$

Массу m_2 гелия выразим через массу m_1 , соответствующую начальному состоянию, и массу m гелия, взятого из баллона

$$m_2 = m_1 - m. \quad (3)$$

Массу m_1 гелия найдем также из уравнения Менделеева – Клапейрона, применив его к начальному состоянию:

$$m_1 = Mp_1 V / (RT_1). \quad (4)$$

Подставив выражение массы m_1 в (3), а затем выражение m_2 в (2), найдем:

$$p_2 = \left(\frac{Mp_1 V}{RT_1} - m \right) \frac{RT_2}{MV}$$

или

$$p_2 = \frac{T_2}{T_1} p_1 - \frac{m}{M} \frac{RT_2}{V}. \quad (5)$$

Проверим, дает ли формула (5) единицу давления. Для этого в ее правую часть вместо символов величин подставим их единицы. В правой части формулы два слагаемых. Очевидно, что первый из них дает единицу давле-

ния, так как состоит из двух множителей, первый из которых (T_2 / T_1) – безразмерный, а второй – давление. Проверим второе слагаемое

$$\frac{[m][R][T]}{[M][V]} = \frac{1 \text{ кг}}{1 \text{ кг/моль}} \frac{1 \text{ Дж}/(\text{моль} \cdot \text{К}) \cdot 1 \text{ К}}{1 \text{ м}^3} = \frac{1 \text{ кг} \cdot 1 \text{ моль}}{1 \text{ кг}} \times \\ \times \frac{1 \text{ Дж} \cdot 1 \text{ К}}{1 \text{ м}^3 \cdot 1 \text{ моль} \cdot 1 \text{ К}} = \frac{1 \text{ Дж}}{1 \text{ м}^3} = \frac{1 \text{ Н} \cdot \text{м}}{1 \text{ м}^3} = \frac{1 \text{ Н}}{1 \text{ м}^2} = 1 \text{ Па}.$$

Паскаль является единицей давления. Произведем вычисления по формуле (5), учитывая, что $M = 4 \cdot 10^{-3}$ кг/моль

$$p_2 = \left(\frac{290}{300} \cdot 10^6 - \frac{10^{-2}}{4 \cdot 10^{-3}} \cdot \frac{8,31}{10^{-2}} \cdot 290 \right) \text{ Па} = 3,64 \cdot 10^5 \text{ Па} = 0,364 \text{ МПа}.$$

Пример 4. Баллон содержит $m_1 = 80$ г кислорода и $m_2 = 320$ г аргона. Давление смеси $p = 1$ МПа, температура $T = 300$ К. Принимая данные газы за идеальные, определить объем V баллона.

Решение. По закону Дальтона, давление смеси равно сумме парциальных давлений газов, входящих в состав смеси. По уравнению Менделеева – Клапейрона парциальные давления p_1 кислорода и p_2 аргона выражаются формулами:

$$p_1 = m_1 RT / (M_1 V), \quad p_2 = m_2 RT / (M_2 V).$$

Итак, по закону Дальтона, давление смеси газов:

$$p = p_1 + p_2 \quad \text{или} \quad p = \left(\frac{m_1}{M_1} + \frac{m_2}{M_2} \right) \frac{RT}{V},$$

откуда объем баллона

$$V = \left(\frac{m_1}{M_1} + \frac{m_2}{M_2} \right) \frac{RT}{p}.$$

Произведем вычисления, учитывая, что $M_1 = 32 \cdot 10^{-3}$ кг/моль; $M_2 = 40 \cdot 10^{-3}$ кг/моль

$$V = \left(\frac{0,08}{32 \cdot 10^{-3}} + \frac{0,32}{40 \cdot 10^{-3}} \right) \cdot \frac{8,31 \cdot 300}{10^6} \text{ м}^3 = 0,0262 \text{ м}^3 = 26,2 \text{ л}.$$

Пример 5. Найти среднюю кинетическую энергию $\langle \varepsilon_{\text{вр}} \rangle$ вращательного движения одной молекулы кислорода при температуре $T = 350$ К, а

также кинетическую энергию E_k вращательного движения всех молекул кислорода массой $m = 4$ г.

Решение. На каждую степень свободы молекулы газа приходится одинаковая средняя энергия $\langle \varepsilon_1 \rangle = \frac{1}{2}kT$, где k – постоянная Больцмана; T – термодинамическая температура газа. Так как вращательному движению двухатомной молекулы (молекула кислорода – двухатомная) соответствуют две степени свободы, то средняя энергия вращательного движения молекулы кислорода

$$\langle \varepsilon_{вр} \rangle = 2 \cdot \frac{1}{2}kT. \quad (1)$$

Кинетическая энергия вращательного движения всех молекул газа:

$$E_k = \langle \varepsilon_{вр} \rangle N. \quad (2)$$

Число всех молекул газа

$$N = N_A \nu, \quad (3)$$

где N_A – постоянная Авогадро;

ν – количество вещества.

Если учесть, что количество вещества $\nu = m/M$, где m – масса газа; M – молярная масса газа, то формула (3) приобретет вид

$$N = N_A \frac{m}{M}.$$

Подставив выражение N в формулу (2), получим

$$E_k = N_A m \langle \varepsilon_{вр} \rangle / M. \quad (4)$$

Произведем вычисления, учитывая, что для кислорода $M = 32 \cdot 10^{-3}$ кг/моль:

$$\langle \varepsilon_{вр} \rangle = kT = 1,38 \cdot 10^{-23} \cdot 350 \text{ Дж} = 4,83 \cdot 10^{-21} \text{ Дж},$$

$$E_k = 6,02 \cdot 10^{23} \cdot \frac{4 \cdot 10^{-3}}{32 \cdot 10^{-3}} \cdot 4,83 \cdot 10^{-21} \text{ Дж} = 364 \text{ Дж}.$$

Пример 6. Вычислить удельные теплоемкости при постоянном объеме и при постоянном давлении неона и водорода, принимая эти газы за идеальные.

Решение. Удельные теплоемкости идеальных газов выражаются формулами:

$$c_v = \frac{i}{2} \cdot \frac{R}{M}; \quad (1)$$

$$c_p = \frac{i+2}{2} \cdot \frac{R}{M}, \quad (2)$$

где i – число степеней свободы молекулы газа;

M – молярная масса.

Для неона (одноатомный газ) $i = 3$ и $M = 20 \cdot 10^{-3}$ кг/моль.

Произведем вычисления:

$$c_v = \frac{3}{2} \cdot \frac{8,31}{20 \cdot 10^{-3}} \text{ Дж/(кг} \cdot \text{К)} = 6,24 \cdot 10^2 \text{ Дж/(кг} \cdot \text{К)},$$

$$c_p = \frac{3+2}{2} \cdot \frac{8,31}{20 \cdot 10^{-3}} \text{ Дж/(кг} \cdot \text{К)} = 1,04 \cdot 10^3 \text{ Дж/(кг} \cdot \text{К)}.$$

Для водорода (двухатомный газ) $i = 5$ и $M = 2 \cdot 10^{-3}$ кг/моль. Тогда:

$$c_v = \frac{5}{2} \cdot \frac{8,31}{2 \cdot 10^{-3}} \text{ Дж/(кг} \cdot \text{К)} = 1,04 \cdot 10^4 \text{ Дж/(кг} \cdot \text{К)},$$

$$c_p = \frac{5+2}{2} \cdot \frac{8,31}{2 \cdot 10^{-3}} \text{ Дж/(кг} \cdot \text{К)} = 1,46 \cdot 10^4 \text{ Дж/(кг} \cdot \text{К)}.$$

Пример 7. Вычислить удельные теплоемкости c_v и c_p смеси неона и водорода, если массовые доли неона и водорода составляют $\omega_1 = 80$ % и $\omega_2 = 20$ %. Значение удельных теплоемкостей газов взять из предыдущего примера.

Решение. Удельную теплоемкость c_v смеси при постоянном объеме найдем следующим образом. Теплоту, необходимую для нагревания смеси на ΔT , выразим двумя способами:

$$Q = c_v(m_1 + m_2)\Delta T; \quad (1)$$

$$Q = (c_{v,1}m_1 + c_{v,2}m_2)\Delta T, \quad (2)$$

где $c_{v,1}$ – удельная теплоемкость неона;

$c_{v,2}$ – удельная теплоемкость водорода.

Приравняв правые части (1) и (2) и разделив обе части полученного равенства на ΔT , получим $c_v(m_1 + m_2) = c_{v,1}m_1 + c_{v,2}m_2$. Отсюда:

$$c_v = c_{v,1} \frac{m_1}{m_1 + m_2} + c_{v,2} \frac{m_2}{m_1 + m_2}$$

ИЛИ

$$c_v = c_{v,1}\omega_1 + c_{v,2}\omega_2,$$

$$\text{где } \omega_1 = \frac{m_1}{m_1 + m_2} \quad \text{и} \quad \omega_2 = \frac{m_2}{m_1 + m_2}.$$

Рассуждая так же, получим формулу для вычисления удельной теплоемкости смеси при постоянном давлении

$$c_p = c_{p,1}\omega_1 + c_{p,2}\omega_2.$$

Произведем вычисления:

$$c_v = (6,24 \cdot 10^2 \cdot 0,8 + 1,04 \cdot 10^4 \cdot 0,2) \text{ Дж}/(\text{кг} \cdot \text{К}) =$$

$$= 2,58 \cdot 10^3 \text{ Дж}/(\text{кг} \cdot \text{К}) = 2,58 \text{ кДж}/(\text{кг} \cdot \text{К});$$

$$c_p = (1,04 \cdot 10^3 \cdot 0,8 + 1,46 \cdot 10^4 \cdot 0,2) \text{ Дж}/(\text{кг} \cdot \text{К}) =$$

$$= 3,75 \cdot 10^3 \text{ Дж}/(\text{кг} \cdot \text{К}) = 3,75 \text{ кДж}/(\text{кг} \cdot \text{К}).$$

Пример 8. Кислород массой $m = 2$ кг занимает объем $V_1 = 1 \text{ м}^3$ и находится под давлением $p_1 = 0,2$ МПа. Газ был нагрет сначала при постоянном давлении до объема $V_2 = 3 \text{ м}^3$, а потом при постоянном объеме до давления $p_2 = 0,5$ МПа (рисунок. 2.1). Найти изменение ΔU внутренней энергии газа, совершенную им работу A и теплоту Q , переданную газу. Построить график процесса.

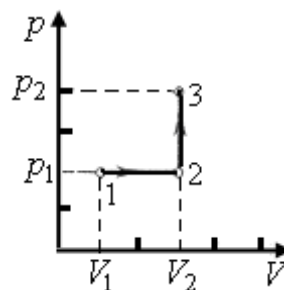


Рисунок 2.1 – Термодинамическая диаграмма

Решение. Изменение внутренней энергии газа

$$\Delta U = c_v m \Delta T = \frac{i}{2} \frac{R}{M} m \Delta T, \quad (1)$$

где i – число степеней свободы молекул газа (для двухатомных молекул кислорода $i = 5$);

$\Delta T = T_3 - T_1$ – разность температур газа в конечном (третьем) и начальном состояниях.

Начальную и конечную температуру газа найдем из уравнения Менделеева – Клапейрона $pV = \frac{m}{M} RT$, откуда

$$T = pVM / (mR)$$

Работа расширения газа при постоянном давлении выражается формулой

$$A_1 = \frac{m}{M} R \Delta T = \frac{m}{M} R (T_2 - T_1). \quad (2)$$

Работа газа, нагреваемого при постоянном объеме, равна нулю

$$A_2 = 0.$$

Следовательно, полная работа, совершаемая газом,

$$A = A_1 + A_2 = A_1.$$

Согласно первому началу термодинамики, теплота Q , переданная газу, равна сумме изменения внутренней энергии ΔU и работы A

$$Q = \Delta U + A.$$

Произведем вычисления, учитывая, что для кислорода $M = 32 \cdot 10^{-3}$ кг/моль:

$$T_1 = \frac{2 \cdot 10^5 \cdot 1 \cdot 32 \cdot 10^{-3}}{2 \cdot 8,31} \text{ К} = 385 \text{ К};$$

$$T_2 = \frac{2 \cdot 10^5 \cdot 3 \cdot 32 \cdot 10^{-3}}{2 \cdot 8,31} \text{ К} = 1155 \text{ К};$$

$$T_3 = \frac{5 \cdot 10^5 \cdot 3 \cdot 32 \cdot 10^{-3}}{2 \cdot 8,31} \text{ К} = 2887 \text{ К};$$

$$A_1 = \frac{8,31 \cdot 2 \cdot (1155 - 385)}{32 \cdot 10^{-3}} \text{ Дж} = 0,400 \cdot 10^6 \text{ Дж} = 0,4 \text{ МДж};$$

$$A = A_1 = 0,4 \text{ МДж};$$

$$\Delta U = \frac{5}{2} \frac{8,31 \cdot 2 \cdot (2887 - 385)}{32 \cdot 10^{-3}} \text{ Дж} = 3,24 \cdot 10^6 \text{ Дж} = 3,24 \text{ МДж};$$

$$Q = (3,24 + 0,4) \text{ МДж} = 3,64 \text{ МДж}.$$

График процесса приведен на рисунке 2.1.

Пример 9. В цилиндре под поршнем находится водород массой $m = 0,02$ кг при температуре $T_1 = 300$ К. Водород сначала расширился адиабатно, увеличив свой объем в $n_1 = 5$ раз, а потом был сжат изотермически, причем объем газа уменьшился в $n_2 = 5$ раз (рисунок. 2.2). Найти

температуру в конце адиабатного расширения и работу, совершаемую газом при этих процессах. Изобразить процесс графически.

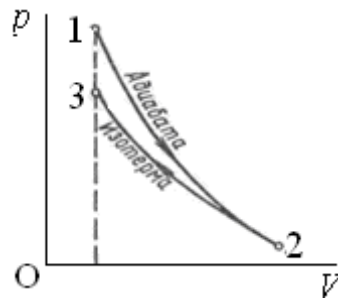


Рисунок 2.2 – График процесса для примера 9

Решение. Температуры и объемы газа, совершающего адиабатный процесс, связаны между собой соотношением:

$$\frac{T_2}{T_1} = \left(\frac{V_1}{V_2} \right)^{\gamma-1} \quad \text{или} \quad \frac{T_2}{T_1} = \frac{1}{n_1^{\gamma-1}},$$

где γ – отношение теплоемкостей газа при постоянном давлении и постоянном объеме

$$n_1 = V_2 / V_1.$$

Отсюда получаем выражение для конечной температуры

$$T_2 = T_1 / n_1^{\gamma-1}.$$

Работа A_1 газа при адиабатном расширении может быть определена по формуле

$$A_1 = \frac{m}{M} C_v (T_1 - T_2) = \frac{m}{M} \frac{i}{2} R (T_1 - T_2),$$

где C_v – молярная теплоемкость газа при постоянном объеме. Работа газа при изотермическом процессе может быть выражена в виде:

$$A_2 = \frac{m}{M} RT_2 \ln \frac{V_3}{V_2} \quad \text{или} \quad A_2 = \frac{m}{M} RT_2 \ln \frac{1}{n_2},$$

где $n_2 = V_2 / V_3$.

Произведем вычисления, учитывая, что для водорода как для двухатомного газа $\gamma = 1,4$, $i = 5$, $M = 2 \cdot 10^{-3}$ кг/моль

$$T_2 = \frac{300}{5^{1,4-1}} \text{ K} = \frac{300}{5^{0,4}} \text{ K}.$$

Так как $5^{0,4} = 1,91$ (находится логарифмированием), то:

$$T_2 = \frac{300}{1,91} \text{ К} = 157 \text{ К};$$

$$A_1 = \frac{0,02 \cdot 5 \cdot 8,31}{2 \cdot 10^{-3} \cdot 2} (300 - 157) \text{ Дж} = 29,8 \text{ кДж};$$

$$A_2 = \frac{0,02 \cdot 8,31}{2 \cdot 10^{-3}} \cdot 157 \cdot \ln \frac{1}{5} \text{ Дж} = -21 \text{ кДж}.$$

Знак минус показывает, что при сжатии работа газа совершается над внешними силами.

График процесс приведен на рисунке. 2.2.

Пример 10. Тепловая машина работает по обратимому циклу Карно. Температура теплоотдатчика $T_1 = 500 \text{ К}$. Определить термический КПД η цикла и температуру T_2 теплоприемника тепловой машины, если за счет каждого килоджоуля теплоты, которая получена от теплоотдатчика, машина совершает работу $A = 350 \text{ Дж}$.

Решение. Термический КПД тепловой машины показывает, какая доля теплоты, полученной от теплоотдатчика, превращается в механическую работу. Термический КПД выражается формулой

$$\eta = A / Q_1,$$

где Q_1 – теплота, которая получена от теплоотдатчика;

A – работа, совершенная рабочим телом тепловой машины.

Зная КПД цикла, можно по формуле $\eta = (T_1 - T_2) / T_1$ определить температуру охладителя T_2 :

$$T_2 = T_1(1 - \eta).$$

Произведем вычисления:

$$\eta = 350 / 1000 = 0,35; \quad T_2 = 500(1 - 0,35) \text{ К} = 325 \text{ К}.$$

Пример 11. На сколько километров пути хватит автомобилю 40 л бензина, если масса автомашины 3600 кг, общее сопротивление движения составляет 0,05 веса, КПД двигателя 36 %? Движение считать равномерным.

Решение. КПД двигателя определяется отношением полезной работы A_n к энергии, которая выделяется при сгорании бензина W :

$$\eta = \frac{A_n}{W} \cdot 100 \%. \quad (1)$$

По определению

$$A_n = F_m S, \quad (2)$$

где F_m – сила тяги двигателя;

S – пройденное расстояние.

Энергия, которая выделяется при сгорании бензина, равна

$$W = qm_{\text{б}}, \quad (3)$$

где $m_{\text{б}}$ – масса бензина;

q – теплотворная способность бензина ($q = 46,2 \cdot 10^6$ Дж/кг).

Из (1)–(3) получим

$$F_m S = \frac{\eta q m_{\text{б}}}{100 \%}. \quad (4)$$

При равномерном движении сила тяги компенсирует общую силу сопротивления

$$F_m = F_{\text{он}} = 0,05mg, \quad (5)$$

где m – масса автомобиля;

g – ускорение свободного падения.

Масса бензина

$$m_{\text{б}} = \rho_{\text{б}} V_{\text{б}}, \quad (6)$$

где $\rho_{\text{б}}$ – плотность бензина;

$V_{\text{б}}$ – объем бензина.

Подставляем (5) и (6) в (4)

$$0,05mgS = \frac{\eta q \rho_{\text{б}} V_{\text{б}}}{100 \%},$$

откуда

$$S = \frac{\eta q \rho_{\text{б}} V_{\text{б}}}{5 \% mg}. \quad (7)$$

Проверим, дает ли правая часть (7) единицу пути

$$\begin{aligned} \frac{[\eta][q][\rho_{\text{б}}][V_{\text{б}}]}{[m][g]} &= \frac{1 \cdot \text{Дж} \cdot \text{кг}^{-1} \cdot 1 \text{ кг} \cdot \text{м}^{-3} \cdot 1 \text{ м}^3}{1 \text{ кг} \cdot 1 \text{ м} \cdot \text{с}^{-2}} = \frac{1 \text{ Дж}}{1 \text{ кг} \cdot \text{м} \cdot \text{с}^{-2}} = \\ &= \frac{1 \text{ Н} \cdot \text{м}}{1 \text{ кг} \cdot \text{м} \cdot \text{с}^{-2}} = \frac{1 \text{ кг} \cdot \text{м} \cdot \text{с}^{-2}}{1 \text{ кг} \cdot \text{с}^{-2}} = 1 \text{ м}. \end{aligned}$$

Произведем вычисления, учитывая что $V = 40$ л = $40 \cdot 10^{-3}$ м³

$$S = \frac{36 \% \cdot 46,2 \cdot 10^6 \cdot 0,7 \cdot 10^3 \cdot 40 \cdot 10^{-3}}{5 \% \cdot 3,6 \cdot 10^3 \cdot 9,81} \text{ м} = 263,7 \cdot 10^3 \text{ м} = 263,7 \text{ км}.$$

Пример 12. Цикл карбюраторного и газового четырехтактного двигателя внутреннего сгорания изображен на рисунке. 2.3:

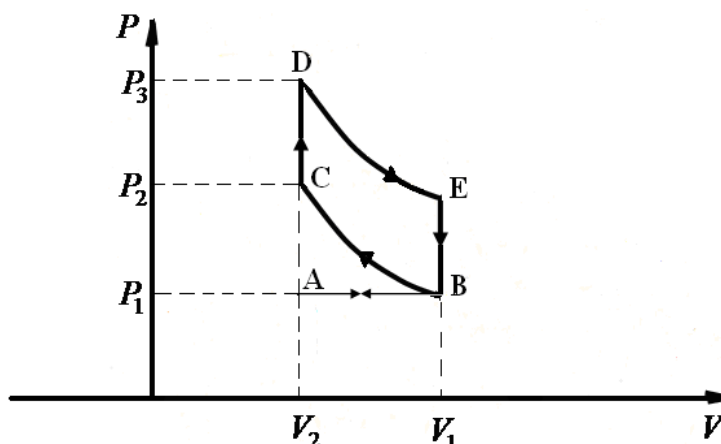


Рисунок 2.3 – Цикл карбюраторного и газового четырехтактного двигателя внутреннего сгорания

а) при первом ходе поршня в цилиндр всасывается горючее (в карбюраторных двигателях горючая смесь является смесью паров бензина с воздухом, приготовляемую в карбюраторах; в газовых двигателях рабочая смесь газ – воздух поступает из газогенераторной установки), при этом $P_1 = \text{const}$ и объем возрастает от V_2 до V_1 (AB – всасывание);

б) при втором ходе поршня (BC – сжатие) горючее адиабатически сжимается от V_1 до V_2 , а температура повышается от T_1 до T_2 и давление от P_1 до P_2 ;

в) далее происходит зажигание (взрыв) горючего от искры, при этом давление возрастает от P_2 к P_3 при $V_2 = \text{const}$ (CD);

г) третий ход поршня – адиабатическое расширение горючего от V_2 до V_1 (DE), температура падает до T_3 ;

д) при крайнем положении поршня (точка E) приоткрывается выпускной клапан, давление падает при $V_1 = \text{const}$ до P_1 (EB);

е) четвертый ход поршня – изобарическое сжатие (BA – выхлоп – выталкивание отработанного газа).

Найти КПД цикла, если степень сжатия $\varepsilon = V_1/V_2 = 5$ и показатель адиабаты $\gamma = 1,33$.

Решение. Для тепловых двигателей КПД характеризуется отношением полной работы A за цикл к теплоте Q_1 , полученной рабочим телом

$$\eta = \frac{A}{Q_1}, \quad (1)$$

где $A = \oint PdV$.

Из I закона термодинамики для циклических процессов имеем

$$\oint PdV = \oint dQ - \oint dU. \quad (2)$$

Поскольку внутренняя энергия системы U являются функцией состояния системы, то из (2) получим

$$\oint PdV = \oint dQ = Q_1 - Q_2, \quad (3)$$

где Q_2 – теплота, которая отдана системой.

Из (1) и (3) получим

$$\eta = 1 - \frac{Q_2}{Q_1}. \quad (4)$$

Теплоту Q_1 рабочее тело получит на участке CD

$$Q_1 = \frac{m}{M} C_v (T_3 - T_2), \quad (5)$$

где m – масса рабочего тела;

M – его молярная масса;

C_v – молярная теплоемкость газа при постоянном объеме;

T_2 – температура смеси в точке C;

T_3 – температура смеси в точке D.

Теплоту Q_2 рабочее тело отдаст на участке EB

$$Q_2 = \frac{m}{M} C_v (T_4 - T_1), \quad (6)$$

где T_4 – температура смеси в точке E;

T_1 – температура смеси в точке B.

Подставив (5) и (6) в (1), имеем

$$\eta = 1 - \frac{T_4 - T_1}{T_3 - T_2}. \quad (7)$$

Для преобразования (7) воспользуемся уравнением адиабаты для идеального газа в переменных T и V . Для адиабаты DE справедливо

$$T_3 V_2^{\gamma-1} = T_4 V_1^{\gamma-1}, \quad (8)$$

где γ – показатель адиабаты.

Из (8) получим

$$T_3 = T_4 \varepsilon^{\gamma-1}, \quad (9)$$

где $\varepsilon = V_1 / V_2$.

Для адиабаты ВС имеем

$$T_2 V_2^{\gamma-1} = T_1 V_1^{\gamma-1}, \quad (10)$$

откуда

$$T_2 = T_1 \varepsilon^{\gamma-1}. \quad (11)$$

Из (9) и (11) получим

$$T_3 - T_2 = (T_4 - T_1) \varepsilon^{\gamma-1}. \quad (12)$$

Из (7) и (12) находим

$$\eta = 1 - \frac{1}{\varepsilon^{\gamma-1}}. \quad (13)$$

Произведем вычисления

$$\eta = 1 - \frac{1}{5^{0,33}} = 0,412.$$

Пример 13. Цикл четырехтактного двигателя Дизеля изображен на рисунке 2.4:

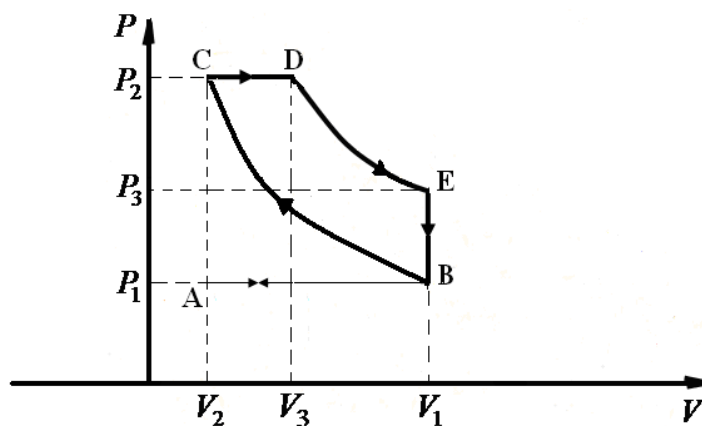


Рисунок 2.4 – Цикл четырехтактного двигателя Дизеля

- а) АВ – в цилиндры засасывается воздух;
- б) ВС – воздух адиабатически сжимается до давления P_2 ;
- в) в конце такта сжатия в цилиндры впрыскивается топливо, которое воспламеняется в горячем воздухе и сгорает, при этом поршень движется вправо, сначала изобарически (CD), а затем адиабатически (DE);
- г) в конце адиабатического расширения открывается выпускной клапан, давление падает до P_1 (EB);

д) при движении поршня влево смесь удаляется из цилиндров (ВА).
Найти КПД двигателя Дизеля.

Решение. КПД теплового двигателя определяется выражением

$$\eta = 1 - \frac{Q_2}{Q_1}, \quad (1)$$

где Q_1 – количество теплоты, выделившееся при сгорании топлива;
 Q_2 – количество теплоты, отданное среде.

Для Q_1 и Q_2 имеем:

$$Q_1 = \frac{m}{M} C_p (T_3 - T_2); \quad (2)$$

$$Q_2 = \frac{m}{M} C_v (T_4 - T_1), \quad (3)$$

где C_p и C_v – молярные теплоемкости при постоянном давлении и объеме;

T_1, T_2, T_3, T_4 – температуры смеси в точках В, С, D, Е, соответственно.

Подставив (2) и (3) в (1), получим

$$\eta = 1 - \frac{T_4 - T_1}{\gamma(T_3 - T_2)}, \quad (4)$$

где $\gamma = C_p / C_v$.

Для изобарного процесса (CD) имеем

$$\frac{V_2}{T_2} = \frac{V_3}{T_3},$$

откуда

$$T_3 = \frac{V_3}{V_2} T_2 = \beta T_2, \quad (5)$$

где $\beta = V_3 / V_2$.

Запишем уравнение адиабаты ВС в переменных Т и V

$$T_2 V_2^{\gamma-1} = T_1 V_1^{\gamma-1},$$

откуда

$$T_2 = T_1 \varepsilon^{\gamma-1}, \quad (6)$$

где $\varepsilon = V_1 / V_2$.

Из (5) и (6) имеем

$$T_3 - T_2 = (\beta - 1)T_2 = (\beta - 1)T_1\varepsilon^{\gamma-1}. \quad (7)$$

Для изохорного процесса (ЕВ) выполняется закон Шарля

$$\frac{P_3}{T_4} = \frac{P_1}{T_1},$$

откуда

$$T_4 = \frac{P_3}{P_1} T_1. \quad (8)$$

Уравнения адиабатных процессов DE и CB в переменных P и V имеют вид, соответственно:

$$P_2 V_3^\gamma = P_3 V_1^\gamma, \quad (9)$$

$$P_2 V_2^\gamma = P_1 V_1^\gamma, \quad (10)$$

откуда

$$\beta^\gamma = \frac{P_3}{P_1}, \quad (11)$$

где $\beta = V_3 / V_2$.

Из (8) и (11) имеем

$$T_4 - T_1 = \left(\frac{P_3}{P_1} - 1 \right) \cdot T_1 = (\beta^\gamma - 1) \cdot T_1. \quad (12)$$

Подставив (7) и (12) в (4), получим

$$\eta = 1 - \frac{\beta^\gamma - 1}{\gamma(\beta - 1) \cdot \varepsilon^{\gamma-1}}. \quad (13)$$

Пример 14. Некоторое количество воды при температуре T_1 смешивается с равным по массе количеством воды при температуре T_2 . Покажите, что энтропия конечного состояния, получающегося после выравнивания температур, больше энтропии начального состояния этой системы.

Решение. Изменение энтропии ΔS системы

$$\Delta S = \Delta S_1 + \Delta S_2, \quad (1)$$

где ΔS_1 – изменение энтропии воды с первичной температурой T_1 ;

ΔS_2 – изменение энтропии воды с первичной температурой T_2 .

Поскольку смешиваются равные массы воды, то температура смеси

$$T = (T_1 + T_2) / 2. \quad (2)$$

Для ΔS_1 получим

$$\Delta S_1 = \int_{T_1}^T \frac{dQ}{T} = \int_{T_1}^T \frac{cm dT}{T} = cm \ln \frac{T}{T_1}, \quad (3)$$

где c – удельная теплоемкость воды;

m – ее масса.

Для ΔS_2 имеем

$$\Delta S_2 = \int_{T_2}^T \frac{dQ}{T} = \int_{T_2}^T \frac{cm dT}{T} = cm \ln \frac{T}{T_2}. \quad (4)$$

Из (1)–(3) найдем

$$\Delta S = cm \cdot \left(\ln \frac{T}{T_1} + \ln \frac{T}{T_2} \right) = cm \cdot \ln \frac{T^2}{T_1 T_2} = cm \cdot \ln \frac{(T_1 + T_2)^2}{4T_1 T_2}. \quad (5)$$

Преобразуем аргумент логарифма

$$\frac{(T_1 + T_2)^2}{4T_1 T_2} = \frac{T_1^2 + 2T_1 T_2 + T_2^2}{4T_1 T_2} = \frac{4T_1 T_2 + (T_1 - T_2)^2}{4T_1 T_2} = 1 + \frac{(T_1 - T_2)^2}{4T_1 T_2}.$$

Поскольку величина, стоящая под знаком логарифма, больше единицы, то

$$\Delta S = \Delta S_1 + \Delta S_2 > 0.$$

Пример 15. Кусок железа массой $m = 100$ г, нагретый до $t_2^0 = 300$ °С, опускают в воду с температурой $t_0^0 = 27$ °С. Удельная теплоемкость железа $c_1 = 500$ Дж/(кг·К). Найдите суммарное изменение энтропии железа и воды, предполагая, что воды довольно много и сжимаемость данных веществ при атмосферном давлении равно нулю.

Решение. Изменение энтропии системы ΔS равно

$$\Delta S = \Delta S_1 + \Delta S_2, \quad (1)$$

где ΔS_1 – изменение энтропии железа;

ΔS_2 – изменение энтропии воды.

Для ΔS_1 получим

$$\Delta S_1 = \int_{T_1}^T \frac{dQ}{T} = \int_{T_1}^T \frac{c_1 m_1 dT}{T} = c_1 m_1 \ln \frac{T}{T_1}, \quad (2)$$

где c_1 – удельная теплоемкость железа;

m – масса железа;

T – конечная температура;

T_1 – начальная температура железа.

Для ΔS_2 имеем

$$\Delta S_2 = \int_{T_0}^T \frac{dQ}{T} = \int_{T_0}^T \frac{cmdT}{T} = cm \ln \frac{T}{T_0}, \quad (3)$$

где c – удельная теплоемкость воды;

m – масса воды.

T_0 – начальная температура воды.

Для нахождения конечной температуры T составляем уравнение теплового баланса

$$c_1 m_1 \cdot (T_1 - T) = cm \cdot (T - T_0),$$

откуда

$$T = \frac{c_1 m_1 T_1 + cm T_0}{cm + c_1 m_1}. \quad (4)$$

Распишем выражение T / T_0

$$\begin{aligned} \frac{T}{T_0} &= \frac{c_1 m_1 T_1 + cm T_0}{T_0 (cm + c_1 m_1)} = \frac{T_0 (cm + c_1 m_1) + c_1 m_1 (T_1 - T_0)}{T_0 (cm + c_1 m_1)} = \\ &= 1 + \frac{c_1 m_1}{cm} \cdot \frac{\left(\frac{T_1}{T_0} - 1\right)}{\left(1 + \frac{c_1 m_1}{cm}\right)}. \end{aligned} \quad (5)$$

Поскольку по условию задачи масса воды значительно больше массы куска железа, то $c_1 m_1 / cm \ll 1$, и выражение (5) можно разложить в ряд

$$\frac{T}{T_0} \approx 1 + \frac{c_1 m_1}{cm} \left(\frac{T_1}{T_0} - 1\right). \quad (6)$$

Тогда

$$\ln \frac{T}{T_0} \approx \frac{c_1 m_1}{cm} \left(\frac{T_1}{T_0} - 1\right). \quad (7)$$

В силу (7) из (3) получаем

$$\Delta S_2 = c_1 m_1 \left(\frac{T_1}{T_0} - 1 \right). \quad (8)$$

По той же причине температура T мало отличается от T_0 , поэтому

$$\Delta S_1 \approx c_1 m_1 \ln \frac{T_0}{T_1}. \quad (9)$$

Из (1), (8) и (9) имеем

$$\Delta S = c_1 m_1 \left(\ln \frac{T_0}{T_1} + \frac{T_1}{T_0} - 1 \right). \quad (10)$$

Выразим величины в единицах СИ:

$$m_1 = 100 \text{ г} = 0,1 \text{ кг}; \quad T_1 = 300 \text{ }^\circ\text{C} = 573 \text{ К}; \quad T_2 = 27 \text{ }^\circ\text{C} = 300 \text{ К};$$

Произведем вычисления

$$\Delta S = 500 \cdot 0,1 \cdot \left(\ln \frac{300}{573} + \frac{573}{300} - 1 \right) = 50 \cdot (-0,6471 + 1,91 - 1) = 13,5 \text{ Дж/К}.$$

Пример 16. Определите прирост энтропии одного киломоля идеального газа в результате осуществления им обратного процесса, состоящего из двух последовательных процессов: изохорического, для которого давление меняется от P_1 до $P_2 = P_1 / 2$, и изобарического процесса, для которого объем меняется от V_1 к $V_2 = 2V_1$.

Решение. Построим термодинамическую диаграмму (рисунок 2.5).

Прирост искомой энтропии ΔS равен

$$\Delta S = \Delta S_1 + \Delta S_2, \quad (1)$$

где ΔS_1 – прирост энтропии на участке 1–2;

ΔS_2 – прирост энтропии на участке 2–3.

Для ΔS_1 имеем

$$\Delta S_1 = \int_{T_1}^{T_2} \frac{dQ}{T} = \frac{m}{M} C_v \int_{T_1}^{T_2} \frac{dT}{T} = \frac{m}{M} C_v \ln \frac{T_2}{T_1}, \quad (2)$$

m – масса газа;

M – его молярная масса;

C_v – молярная теплоемкость при постоянном объеме;

T_1, T_2 – температуры в точках 1 и 2, соответственно.

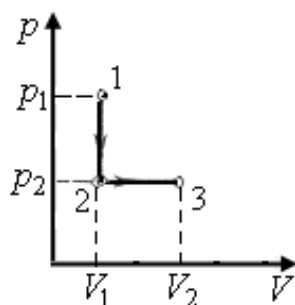


Рисунок 2.5 – Термодинамическая диаграмма

Для изохорного процесса на участке 1–2 выполняется закон Шарля

$$\frac{P_1}{T_1} = \frac{P_2}{T_2},$$

откуда

$$\frac{T_2}{T_1} = \frac{P_2}{P_1} = \frac{1}{2}. \quad (3)$$

Подставив (3) в (2), получим

$$\Delta S_1 = -\frac{m}{M} C_v \ln 2. \quad (4)$$

Для ΔS_2 находим

$$\Delta S_2 = \int_{T_2}^{T_3} \frac{dQ}{T} = \frac{m}{M} C_p \int_{T_2}^{T_3} \frac{dT}{T} = \frac{m}{M} C_p \ln \frac{T_3}{T_2}, \quad (5)$$

где C_p – молярная теплоемкость при постоянном давлении;

T_3 – температура в точке 3.

Для изобарного процесса на участке 2–3 выполняется закон Гей-Люссака

$$\frac{V_1}{T_2} = \frac{V_2}{T_3},$$

откуда

$$\frac{T_3}{T_2} = \frac{V_2}{V_1} = 2. \quad (6)$$

Подставив (6) в (5) получим

$$\Delta S_2 = \frac{m}{M} C_p \ln 2. \quad (7)$$

Из (1), (4) и (7), имеем

$$\Delta S = \frac{m}{M} (C_p - C_v) \ln 2. \quad (8)$$

Воспользуемся законом Майера

$$C_p - C_v = R, \quad (9)$$

где R – газовая постоянная.

Из (8) и (9) получим

$$\Delta S = \frac{m}{M} R \ln 2. \quad (10)$$

Определим прирост энтропии, учитывая, что $m/M = 1$ кмоль,
 $R = 8,31 \cdot 10^3 \frac{\text{Дж}}{\text{кмоль} \cdot \text{К}}$

$$\Delta S = 1 \cdot 8,31 \cdot 10^3 \cdot \ln 2 \text{ Дж / К} = 5,76 \text{ кДж/К}.$$

Пример 17. Найти дополнительное давление внутри мыльного пузырька диаметром $d = 10$ см. Какую работу надо совершить, чтобы выдуть этот пузырек?

Решение. Пленка мыльного пузырька имеет две сферические поверхности: внешнюю и внутреннюю. Обе поверхности оказывают давление на воздух, заключенный внутри пузырька. Так как толщина пленки чрезвычайно мала, то диаметры обеих поверхностей практически одинаковы. Поэтому добавочное давление

$$p = 2 \frac{2\alpha}{r},$$

где r – радиус пузырька.

Так как $r = d/2$, то

$$p = 8\alpha / d.$$

Работа, которую нужно совершить, чтобы, растягивая пленку, увеличить ее поверхность на ΔS , выражается формулой:

$$A = \alpha \Delta S \quad \text{или} \quad A = \alpha (S - S_0).$$

В данном случае S – общая площадь двух сферических поверхностей пленки мыльного пузырька; S_0 – общая площадь двух поверхностей плоской пленки, которая затягивает отверстие трубки до выдувания пузырька. Пренебрегая S_0 , получим

$$A = \alpha S = 2\pi d^2 \alpha.$$

Произведем вычисление:

$$p = \frac{8 \cdot 40 \cdot 10^{-3}}{0,1} \text{ Па} = 3,2 \text{ Па};$$

$$A = 2 \cdot 3,14 \cdot (0,1)^2 \cdot 40 \cdot 10^{-3} \text{ Дж} = 2,5 \cdot 10^{-3} \text{ Дж} = 2,5 \text{ мДж}.$$

2.4. Задачи для самостоятельного решения

1. Вычислить массу m атома азота. $[2,33 \cdot 10^{-26} \text{ кг}]$.
2. Плотность газа ρ при давлении $p = 96 \text{ кПа}$ и температуре $t = 0 \text{ }^\circ\text{C}$ равняется $1,35 \text{ г/л}$. Найти молярную массу M газа. $[32 \cdot 10^{-3} \text{ кг/моль}]$.
3. Определить давления p_1 и p_2 газа, содержащего $N = 10^9$ молекул и имеющего объем $V = 1 \text{ см}^3$, при температурах $T_1 = 3 \text{ К}$ и $T_2 = 1000 \text{ К}$. $[41,4 \text{ нПа}; 13,8 \text{ мкПа}]$.
4. При температуре $t = 35^\circ \text{C}$ и давлении $p = 708 \text{ кПа}$ плотность некоторого газа $\rho = 12,2 \text{ кг/м}^3$. Определить относительную молекулярную массу M_r газа. $[44,1]$.
5. Какой объем V занимает смесь азота массой $m_1 = 1 \text{ кг}$ и гелия массой $m_2 = 1 \text{ кг}$ при нормальных условиях? $[6,4 \text{ м}^3]$.
6. В баллоне вместимостью $M = 15 \text{ л}$ находится смесь, содержащая $m_1 = 10 \text{ г}$ водорода, $m_2 = 54 \text{ г}$ водяного пара и $m_3 = 60 \text{ г}$ оксида углерода. Температура смеси $t = 27 \text{ }^\circ\text{C}$. Определить давление. $[1,69 \text{ МПа}]$.
7. Найти полную кинетическую энергию, а также кинетическую энергию вращательного движения одной молекулы аммиака NH_3 при температуре $t = 27^\circ \text{C}$. $[1,24 \cdot 10^{-20} \text{ Дж}; 6,2 \cdot 10^{-21} \text{ Дж}]$.
8. Определить удельные теплоемкости c_v и c_p газообразного оксида углерода CO . $[743 \text{ Дж}/(\text{кг} \cdot \text{К}); 1,04 \text{ кДж}/(\text{кг} \cdot \text{К})]$.
9. Смесь газа состоит из кислорода O_2 с массовой долей $\omega_1 = 85 \%$ и озона O_3 с массовой долей $\omega_2 = 15 \%$. Определить удельные теплоемкости c_v и c_p этой газовой смеси. $[629 \text{ Дж}/(\text{кг} \cdot \text{К}); 877 \text{ Дж}/(\text{кг} \cdot \text{К})]$.
10. Газовая смесь состоит из азота массой $m_1 = 3 \text{ кг}$ и водяного пара массой $m_2 = 1 \text{ кг}$. Принимая эти газы за идеальные, определить удельные теплоемкости c_v и c_p газовой смеси. $[902 \text{ Дж}/(\text{кг} \cdot \text{К}); 1,24 \text{ кДж}/(\text{кг} \cdot \text{К})]$.

11. Молекула газа состоит из двух атомов; разность удельных теплоемкостей газа при постоянном давлении и постоянном объеме равна $260 \text{ Дж}/(\text{кг} \cdot \text{К})$. Найти молярную массу газа и его удельные теплоемкости c_V и c_p . [$32 \cdot 10^{-3} \text{ кг/моль}$; $650 \text{ Дж}/(\text{кг} \cdot \text{К})$; $910 \text{ Дж}/(\text{кг} \cdot \text{К})$].

12. Найти среднюю длину $\langle l \rangle$ свободного пробега молекулы водорода при $p = 133 \text{ мПа}$ и $t = -173 \text{ }^\circ\text{С}$. [$4,4 \text{ см}$].

13. Один киломоль двухатомного идеального газа совершает замкнутый цикл, график которого изображен на рисунке 2.6. Определить: 1) теплоту Q_1 , полученную от теплоотдатчика; 2) теплоту Q_2 , переданную теплоприемнику; 3) работу A , совершаемую газом за один цикл; 4) термический КПД η цикла. [$7,61 \text{ МДж}$; $7,19 \text{ МДж}$; $0,4 \text{ МДж}$; $5,3 \%$].

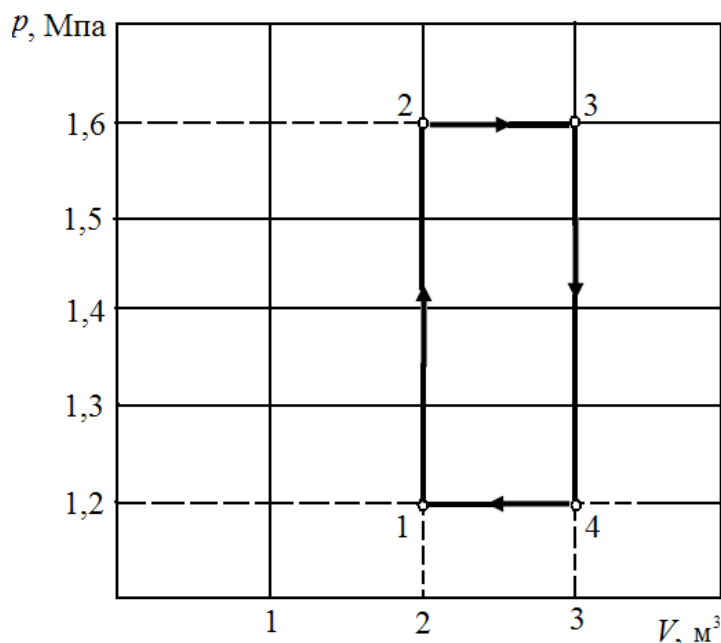


Рисунок 2.6 – Цикл двухатомного идеального газа

14. Водород занимает объем $V = 10 \text{ м}^3$ при давлении $p_1 = 0,1 \text{ МПа}$. Его нагрели при постоянном объеме до давления $p_2 = 0,3 \text{ МПа}$. Определить изменение ΔU внутренней энергии газа, работу A , совершаемую им, и теплоту Q , сообщенную газу. [5 МДж ; 0 ; 5 МДж].

15. Кислород при неизменном давлении $p = 80 \text{ кПа}$ нагревается. Его объем увеличивается от $V_1 = 1 \text{ м}^3$ до $V_2 = 3 \text{ м}^3$. Определить изменение ΔU внутренней энергии кислорода, работу A , совершенную им при расширении, а также теплоту Q , сообщенную газу. [400 кДж ; 160 кДж ; 560 кДж].

16. В цилиндре под поршнем находится азот, имеющий массу $m = 0,6 \text{ кг}$ и занимающий объем $V_1 = 1,2 \text{ м}^3$ при температуре $T_1 = 560 \text{ К}$. В

результате нагревания газ расширился и занял объем $V_2 = 4,2 \text{ м}^3$, причем температура осталась неизменной. Найти изменение ΔU внутренней энергии газа, совершенную им работу A и теплоту Q , сообщенную газу. [0; 126 кДж; 126 кДж].

17. В бензиновом автомобильном двигателе степень сжатия горючей смеси равна 6,2. Смесь засасывается в цилиндр при температуре $t_1 = 15 \text{ }^\circ\text{C}$. Найти температуру горючей смеси в конце такта сжатия. Горючую смесь рассматривать как двухатомный идеальный газ; процесс считать адиабатным. [324 $^\circ\text{C}$].

18. Газ делает цикл Карно. Температура теплоотдатчика в три раза выше температуры теплоприемника. Теплоотдатчик передал газу $Q_1 = 41,9 \text{ кДж}$ теплоты. Какую работу совершил газ? [28,1 кДж].

19. Какое количество бензина понадобится для двигателя автомобиля, чтобы проехать 300 км, если масса машины 5 т, КПД двигателя 22 %, а сопротивление движению составляет 0,05 веса автомашины? Найти силу тяги двигателя и мощность, развиваемую при скорости 108 км/ч. [104 л, 2450 Н; 73,5 кВт].

20. Автомобиль мощностью 66,24 кВт движется со скоростью 120 км/ч. Сколько бензина понадобится на пробег 100 км, если КПД мотора 28 %? [15,4 кг].

21. Найти изменение энтропии во время перехода 8 г кислорода от объема 10 л при температуре 80 $^\circ\text{C}$ к объему 40 л при температуре 300 $^\circ\text{C}$. [5,4 Дж/К].

22. Найти прирост энтропии при преобразовании 2 г воды при 0 $^\circ\text{C}$ в пар при 100 $^\circ\text{C}$. [14,8 Дж/К].

23. Какую энергию надо затратить, чтобы выдуть мыльный пузырь диаметром $d = 12 \text{ см}$? Каково будет добавочное давление внутри этого пузыря? [3,62 мДж; 2,66 Па].

24. На нижнем конце трубки диаметром $d = 0,2 \text{ см}$ повисла шарообразная капля воды. Найти диаметр этой капли. [4,42 мм].

25. В сосуд с ртутью частично погружены две вертикально расположенные и параллельные друг другу стеклянные пластинки. Расстояние между пластинками $d = 1 \text{ мм}$. Определить разность Δh уровней ртути в сосуде и между пластинами, краевой угол принять равным 138° . [– 5,57 мм].

СПИСОК ЛИТЕРАТУРЫ

Основная:

1. Физика: методические указания и контрольные задания для студентов-заочников инженерно-технических специальностей вузов (включая сельскохозяйственные вузы) / А. А. Воробьев, В. П. Иванов, В. Г. Кондакова, А. Г. Чертов. – М.: Высш. шк., 1987. – 208 с.
2. Волькенштейн В. С. Сборник задач по общему курсу физики / В. С. Волькенштейн. – М.: Наука, 1979. – 462 с.
3. Детлаф А. А. Курс физики. Т. 1 / А. А. Детлаф, Б. М. Яворский, Л. Б. Милковская – М.: Высш. шк., 1973–1979. – 384 с.
4. Зисман Г. А. Курс общей физики. Т. 1 / Г. А. Зисман, О. М. Тодес. – М.: Наука, 1972–1974. – 336 с.
5. Савельев И. В. Курс общей физики Т. 1 / И. В. Савельев. – М.: Наука, 1977–1979. – 517 с.
6. Трофимова Т. И. Курс физики / Т. И. Трофимова. – М.: Высш. шк., 1985. – 560 с.
7. Чертов А. Г. Задачник по физике / А. Г. Чертов, А. А. Воробьев. – М.: Высш. шк., 1981. – 491 с.
8. Фирганг Е. В. Руководство к решению задач по курсу общей физике / Е. В. Фирганг. – М.: Высш. шк., 1977. – 352 с.
9. Новодворская Е. М. Методика проведения упражнений по физике во втузе / Е. М. Новодворская, Э. Г. Дмитриев. – 3-е изд., перераб. и доп. – М.: Высш. шк., 1981. – 368 с.
10. Серова Ф. Г. Сборник задач по термодинамике / Ф. Г. Серова, А. А. Янкина. – М.: Просвещение, 1976. – 160 с.

Дополнительная

1. Кикоин И. К. Молекулярная физика / И. К. Кикоин, А. К. Кикоин. – М.: Наука, 1976. – 480 с.
2. Матвеев А. Н. Механика и теория относительности / А. Н. Матвеев. – М.: Высш. шк., 1986. – 432 с.
3. Матвеев А. Н. Молекулярная физика / А. Н. Матвеев. – М.: Высш. шк., 1981. – 400 с.
4. Сена Л. А. Единицы физических величин и их размерности / Л. А. Сена. – М.: Наука, 1977. – 304 с.
5. Сивухин Д. В. Общий курс физики Т. 1 / Д. В. Сивухин. – М.: Наука, 2002. – 559 с.
6. Чертов А. Г. Единицы физических величин / А. Г. Чертов. – М.: Высш. шк., 1977. – 287 с.

ПРИЛОЖЕНИЕ А

Таблица А.1 – Основные физические постоянные (округленные значения)

Физическая постоянная	Обозначение	Значение
Нормальное ускорение свободного падения	g	9,81 м/с ²
Гравитационная постоянная	G	$6,67 \cdot 10^{-11} \text{ м}^3 / (\text{кг} \cdot \text{с}^2)$
Постоянная Авогадро	NA	$6,02 \cdot 10^{23} \text{ моль}^{-1}$
Молярная газовая постоянная	R	8,31 Дж/(моль · К)
Стандартный объем (молярный объем идеального газа во время нормальных условий)	Vm	$22,4 \cdot 10^{-3} \text{ м}^3 / \text{моль}$
Постоянная Больцмана	k	$1,38 \cdot 10^{-23} \text{ Дж/К}$
Скорость света в вакууме	c	$3,00 \cdot 10^8 \text{ м/с}$

Таблица А.2 – Некоторые астрономические величины

Наименование	Значение
Радиус Земли	$6,37 \cdot 10^6 \text{ м}$
Масса Земли	$5,98 \cdot 10^{24} \text{ кг}$
Радиус Солнца	$6,95 \cdot 10^8 \text{ м}$
Масса Солнца	$1,98 \cdot 10^{30} \text{ кг}$
Радиус Луны	$1,74 \cdot 10^6 \text{ м}$
Масса Луны	$7,33 \cdot 10^{22} \text{ кг}$
Расстояние от центра Земли до центра Солнца	$1,49 \cdot 10^{11} \text{ м}$
Расстояние от центра Земли до центра Луны	$3,84 \cdot 10^8 \text{ м}$

Таблица А.3 – Плотность жидкостей

Жидкость	Плотность, кг/м ³	Жидкость	Плотность, кг/м ³
Вода (при 4 °С)	$1,00 \cdot 10^3$	Сероуглерод	1,26 103
Глицерин	$1,26 \cdot 10^3$	Спирт	$0,80 \cdot 10^3$
Ртуть	$13,6 \cdot 10^3$		

Таблица А.4 – Плотность твердых тел

Твердое тело	Плотность, кг/м ³	Твердое тело	Плотность, кг/м ³
Алюминий	2,70·10 ³	Медь	8,9·310 ³
Барий	3,50·10 ³	Никель	8,90·10 ³
Ванадий	6,02·10 ³	Свинец	11,3·10 ³
Висмут	9,8·010 ³	Серебро	10,5·10 ³
Железо	7,88 10 ³	Цезий	1,90·10 ³
Литий	0,53·10 ³	Цинк	7,15·10 ³

Таблица А.5 – Плотность газов (при нормальных условиях)

Газ	Плотность, кг/м ³	Газ	Плотность, кг/м ³
Водород	0,09	Гелий	0,18
Воздух	1,29	Кислород	1,43

Таблица А.6 – Коэффициент поверхностного натяжения жидкостей

Жидкость	Коэффициент, мН/м	Жидкость	Коэффициент, мН/м
Вода	72	Ртуть	500
Мыльная пена	40	Спирт	22

Таблица А.7 – Эффективный диаметр молекулы

Газ	Диаметр, м	Газ	Диаметр, м
Азот	3,0·10 ⁻¹⁰	Гелий	1,9·10 ⁻¹⁰
Водород	2,3·10 ⁻¹⁰	Кислород	2,7·10 ⁻¹⁰

Таблица А.8 – Единицы СИ, имеющие специальные наименования

Величина		Единица		
Наименование	Размерность	Наименование	Обозначение	Выражение через основные и дополнительные единицы
1	2	3	4	5
Основные единицы				
Длина	<i>L</i>	метр	м	
Масса	<i>M</i>	килограмм	кг	
Время	<i>T</i>	секунда	с	
Термодинамическая температура	Θ	кельвин	К	

Продолжение таблицы А.8

1	2	3	4	5
Количество вещества	ν	моль	моль	
Дополнительные единицы				
Плоский угол	–	радиан	рад	
Произвольные единицы				
Частота	T^{-1}	герц	Гц	c^{-1}
Сила, вес	$LM T^{-2}$	ньютон	Н	$m \cdot kg \cdot c^{-2}$
Давление, механическое напряжение	$L^{-1} M T^{-2}$	паскаль	Па	$m^{-1} \cdot kg \cdot c^{-2}$
Энергия, работа, количество теплоты	$L^2 M T^{-2}$	джоуль	Дж	$m^2 \cdot kg \cdot c^{-2}$
Мощность, поток энергии	$L^2 M T^{-3}$	ватт	Вт	$m^2 \cdot kg \cdot c^{-3}$

Таблица А.9 – Относительные атомные массы (округленные значения) A_r и порядковые номера Z некоторых элементов

Элемент	Символ	A_r	Z	Элемент	Символ	A_r	Z
Азот	N	14	7	Марганец	Mn	55	25
Алюминий	Al	27	13	Медь	Cu	64	29
Аргон	Ar	40	18	Молибден	Mo	96	42
Барий	Ba	137	56	Натрий	Na	23	11
Ванадий	V	60	23	Неон	Ne	20	10
Водород	H	1	1	Никель	Ni	59	28
Вольфрам	W	184	74	Олово	Sn	119	50
Гелий	He	4	2	Платина	Pt	195	78
Железо	Fe	56	26	Ртуть	Hg	201	80
Золото	Au	197	79	Сера	S	32	16
Калий	K	39	19	Серебро	Ag	108	47
Кальций	Ca	40	20	Углерод	C	12	6
Кислород	O	16	8	Уран	U	238	92
Магний	Mg	24	12	Хлор	Cl	35	17

Таблица А.10 – Греческий алфавит

Обозначение букв		Названия букв	Обозначение букв		Названия букв
Α	α	альфа	Ν	ν	ню
Β	β	бета	Ξ	ξ	кси
Γ	γ	гамма	Ο	ο	омикрон
Δ	δ	дельта	Π	π	пи
Ε	ε	эпсилон	Ρ	ρ	ро
Ζ	ζ	дзета	Σ	σ	сигма
Η	η	эта	Τ	τ	тау
Θ	θ	тэта	Υ	υ	ипсилон
Ι	ι	йота	Φ	φ	фи
Κ	κ	каппа	Χ	χ	хи
Λ	λ	лямбда	Ψ	ψ	пси
Μ	μ	мю	Ω	ω	омега

Таблица А.11 – Множители и приставки для образования десятичных кратных и частичных единиц и их наименование

Приставка		Множитель	Приставка		Множитель
Наименование	Обозначение		Наименование	Обозначение	
экса	Е	10^{18}	деци	д	10^{-1}
пэта	П	10^{15}	санتي	с	10^{-2}
тера	Т	10^{12}	милли	м	10^{-3}
гига	Г	10^9	микро	мк	10^{-6}
мега	М	10^6	нано	н	10^{-9}
кило	к	10^3	пика	п	10^{-12}
гекто	г	10^2	фемто	ф	10^{-15}
дека	да	10^1	атто	а	10^{-18}

УЧЕБНО-МЕТОДИЧЕСКОЕ ИЗДАНИЕ

Галиахметов Алмаз Мансурович

УЧЕБНО-МЕТОДИЧЕСКОЕ ПОСОБИЕ

**К ПРАКТИЧЕСКИМ ЗАНЯТИЯМ И ОРГАНИЗАЦИИ
САМОСТОЯТЕЛЬНОЙ РАБОТЫ ПО ДИСЦИПЛИНЕ «ФИЗИКА»
(РАЗДЕЛЫ «КЛАССИЧЕСКАЯ МЕХАНИКА» И «МОЛЕКУЛЯРНАЯ
ФИЗИКА И ТЕРМОДИНАМИКА») ДЛЯ СТУДЕНТОВ НАПРАВЛЕНИЙ
ПОДГОТОВКИ: 23.03.03 «ЭКСПЛУАТАЦИЯ ТРАНСПОРТНО-
ТЕХНОЛОГИЧЕСКИХ МАШИН И КОМПЛЕКСОВ»,
23.05.01 «НАЗЕМНЫЕ ТРАНСПОРТНО-ТЕХНОЛОГИЧЕСКИЕ
СРЕДСТВА», 08.03.01 «СТРОИТЕЛЬСТВО», 20.03.01 «ТЕХНОСФЕРНАЯ
БЕЗОПАСНОСТЬ», 08.05.02 «СТРОИТЕЛЬСТВО, ЭКСПЛУАТАЦИЯ,
ВОССТАНОВЛЕНИЕ И ТЕХНИЧЕСКОЕ ПРИКРЫТИЕ
АВТОМОБИЛЬНЫХ ДОРОГ, МОСТОВ И ТОННЕЛЕЙ»,
23.03.01 «ТЕХНОЛОГИЯ ТРАНСПОРТНЫХ ПРОЦЕССОВ»,
27.03.04 «УПРАВЛЕНИЕ В ТЕХНИЧЕСКИХ СИСТЕМАХ»**

Подписано к выпуску 25.05.2017 г. Гарнитура Times New.
Усл. печ. л.4,44 Зак. № 165.

Государственное образовательное учреждение
высшего профессионального образования
«Донецкий национальный технический университет»
Автомобильно-дорожный институт
84646, ДНР, г. Горловка, ул. Кирова, 51
E-mail: print-adi@adidonntu.ru

Редакционно-издательский отдел