

УДК 622.838.53.001.57

Лабораторные исследования особенностей механизма проявления горного давления на контуре выемочных выработок глубоких шахт

Соловьев Г. И. *, Борщевский С. В., Дегтярев В. С., Купенко И. В., Формос В. Ф., Касьяненко А. Л., Васенин В. В., Шуляк Я. О.

ДонНТУ, Донецк, Украина

Поступила в редакцию 15.05.09, принята к печати 15.11.09.

Аннотация

Получены результаты исследований, которые подтверждают эффективность применения рассмотренных способов для поддержания подготовительных выработок в зоне влияния очистных работ и предоставляют возможность дальнейшего совершенствования этих способов и уточнения их параметров для конкретных условий глубоких шахт.

Ключевые слова: способ, подготовительная выработка, очистные работы, горное давление.

Лабораторные исследования механизма проявлений горного давления в окрестности подготовительных выработок на моделях из эквивалентных материалов проводили многие отечественные и зарубежные ученые. Эти работы [1-5] в практическом плане сводились к определению параметров схем сдвижения горного массива при ведении подземной угледобычи, определению параметров перераспределения опорного давления в окрестности очистных и подготовительных выработок, определению зон разгрузки и рационального месторасположения выработок и исследования в них осуществлялись в основном на плоских моделях.

На протяжении последних десяти лет в условиях глубоких шахт «Донецкой угольной энергетической компании» прошел успешную опытно-промышленную проверку способ продольно-жесткой консолидации комплектов арочной крепи за счет их продольной связи вдоль оси выработки одинарной или двойной балками из отрезков двутавра №14 (шахта «Южнодонбасская №3») и прямолинейного спецпрофиля СВП-27 (шахты им. М.И.Калинина, им. Е.Т.Абакумова, им. А.А.Скочинского) [6-8].

Для установления особенностей механизма перераспределения горного давления в окрестности выемочной выработки в зоне влияния очистных работ при различных вариантах продольно-балочной крепи усиления и средствах предотвращения пучения почвы в лаборатории горного давления кафедры подземной разработки месторождений полезных ископаемых ДонНТУ были проведены исследования на объемных моделях из эквивалентных материалов. При этом в модели обеспечивалось двухосное напряженное состояние при вертикальной и горизонтальной (нормальной к продольной оси выработки) нагрузках, создаваемых пневматическими баллонами. Коэффициент бокового давления был принят постоянным и равным 0,6.

Для обеспечения точности непосредственных измерений, наглядности и представительности результатов исследований был принят масштаб моделирования 1:100.

Моделировался участок горного массива с размерами в натуре 34х30х30 м (в модели - 34х30х30 см). Поперечное сечение подготовительной выработки в модели составило 20 см², а протяженность - 34 см. При принятом шаге установки основной крепи равно 0,8 м, расстояние между рамами крепи в модели составляло 0,8 см. Всего по длине выработки было установлено 40 рам. Общий вид модели приведен на рис. 1.

* E-mail: ggf@mine.dgtu.donetsk.ua

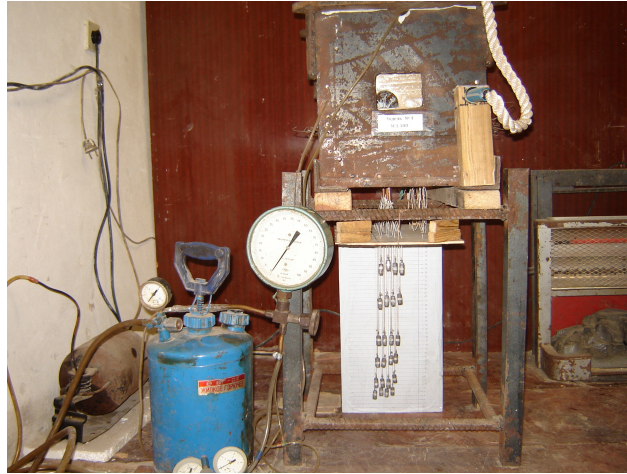


Рис. 1 Общая вид модели с пневматическим оборудованием: 1 – стенд модели; 2 – экран для фотофиксации смещений контурных реперов; 3 – компрессор; 4 – аккумулирующий накопитель воздуха

Подбор физико-механических характеристик эквивалентного материала, обеспечивающих подобие механических процессов в модели условиям природы, производился в соответствии с методикой Г.Н.Кузнецова [1], а режим нагружения выполнялся согласно рекомендациям А.А.Борисова [2].

Расстояние от исследуемого объекта до горизонта приложения искусственной пригрузки, согласно проекту модели, составило 15 см или 15,0 м в натуре.

Практика физического лабораторного моделирования в ДонНТУ показала [3, 6], что при исследованиях на объемных моделях процессов деформаций, смещений и разрушений, окружающих выработки вмещающих пород, наиболее приемлемым является эквивалентный материал, в качестве наполнителя которого используется кварцевый песок, а связующими выступают парафин и канифоль.

Для принятых условий моделирования сочетание компонентов эквивалентного материала на основании испытаний опытных образцов выражается следующим содержанием связующих и наполнителя: уголь - 1% (парафин); глинистый сланец - 2 % (парафин: канифоль – 4:1); песчано-глинистый сланец - 2 % (парафин: канифоль – 7:3); песчаный сланец - 2,5 % (парафин: канифоль – 7:3); песчаник - 3 % (парафин: канифоль – 1:1).

Изготовление моделей производилось в следующей последовательности:

1. На металлическое основание ящика стенда укладывался слой поролона толщиной 10 мм, предварительно пропитанный 50 % - м водным раствором игдангина.

2. На слой поролона укладывались слои модельного материала, имеющего предел прочности на сжатие 0,65...0,7 МПа, что соответствует крепкому песчанику при используемом линейном масштабе моделирования 1:100.

3. На полученное в результате предыдущих операций основание укладывались слои пород основной и непосредственной почвы.

Общая схема стенда объемной модели с указанием его составных частей представлена на рис. 2.

Вынимаемый угольный пласт моделировался капроновым канатом, диаметром 0,016 м и длиной 3,0 м (рис. 3). Подвигание лавы имитировалось последовательным извлечением каната из модели через заранее уложенную выдвижную трубу (диаметром 0,02 м) на величину одного суточного подвигания очистного забоя (в натуре 3,2 м, в модели - 3,2 см).

На почву выработки устанавливалась основная крепь. Модель крепи была изготовлена из латунной фольги шириной 10 мм и состояла из трех элементов - двух ножек и верхняка.

Звенья крепи соединялись внахлестку посредством податливого соединения, представляющего собой полоску алюминиевой фольги и изоляционной ленты шириной 6 мм (рис. 3, б). При этом работа крепи в податливом режиме начиналась при достижении нагрузки на крепь равной 80 % от предельной несущей способности и происходила в модели при нагружении крепи до 5 - 5,5 кПа.

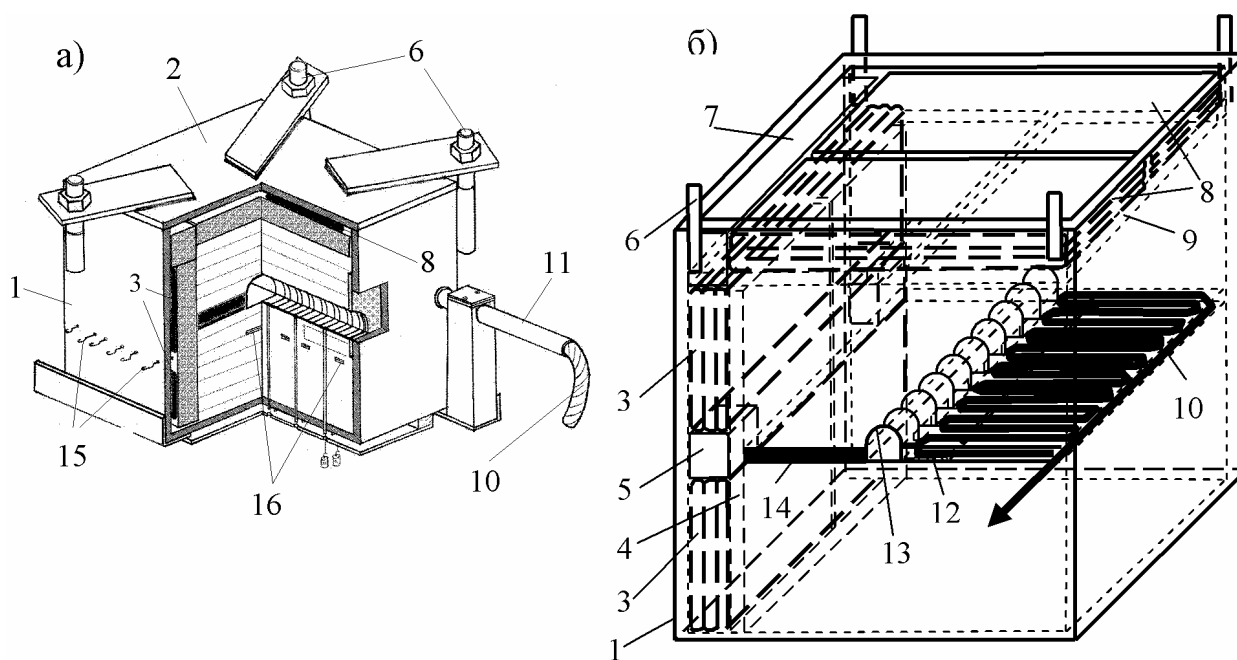


Рис. 2 Общий вид (а) и составные части (б) стенда для объемного моделирования из эквивалентных материалов: 1- корпус стенда; 2 – крышка; 3 – боковые пневмобаллоны; 4 – деревянная доска-экран между эквивалентным материалом и боковыми пневмобаллонами; 5 – деревянная подставка между боковыми пневмобаллонами; 6 – металлические болты, приваренные к корпусу для крепления крышки стенда; 7 – деревянный распорный брус между пневмобаллонами и корпусом стенда; 8 – верхние пневмобаллоны; 9 – деревянная доска-экран под верхними пневмобаллонами; 10 – капроновый канат, имитирующий извлекаемый в лаге уголь; 11 – пластиковая труба для извлечения каната из модели; 12 – полоса из сжатого поролона, имитирующая бутовую полосу; 13 – арочная крепь подготовительной выработки; 14 – угольный пласт; 15 – крючки для протаргивания датчиков давления; 16 – датчики давления в почве пласта



Рис. 3. Общий вид ящика внутри модели при расположении в нем капронового каната с извлекаемой направляющей пластиковой трубой (а) и комплекта арочной металлической крепи с нитями-тягами контурных реперов (б)

Перед установкой в модели каждая рама была протарирована в податливом режиме путем изменения усилий затяжки податливого соединения изоляционной лентой.

Продольная устойчивость крепи в выработке достигалась тремя стяжками, из медной проволоки диаметром 1 мм, закрепленные на звеньях крепи с помощью закруток. Затяжка выработки осуществлялась полосками капроновой сетки шириной 5 мм и толщиной 0,8 мм.

4. Для определения изменения напряженно-деформированного состояния в модели при ведении очистных работ, в почве пласта на расстоянии 5 см ниже выработки располагались 12

датчиков давления конструкции Н.И.Зори [3]. Датчики были изготовлены из полосок металлической рулетки шириной 0,7 см, расположенной между двумя отрезками стекла с размерами 3,0x1,5 см. Стекла соединялись между собой изоляционной лентой. Длина полотна каждого датчика составляла 6,0 см и для фиксации его между стеклами поверх них располагались двусторонние упоры, закрепленные на внешних сторонах стекол изоляционной лентой.

Датчики по площади модели располагались тремя рядами с диагональным смещением относительно друг друга (рис. 4, а).

Для предотвращения попадания внутрь датчика песка из эквивалентного материала, он запаивался в полиэтилен, который дважды был обернут вокруг датчика.

5. Бутовая полоса возводилась из слоя поролон толщиной 4 см, который разрезался на отдельные участки длиной 9 см и шириной 3,2 см, что соответствовало величине суточного подвигания лавы (3,2 м/сут). Перед расположением в массиве угольного пласта все отрезки поролон были сжаты жестяной пластиной толщиной 0,2 см, которая накладывалась поверх поролон (рис. 4, б). К середине этой пластины была привязана капроновая нить, которая пропусклась через отрезок поролон, толщу почвы и отверстие в днище модели. После натяжения каждой нити и сжатия поролон до толщины 0,5 см, они фиксировались к стенду днища модели специальными зажимами.

Капроновый канат, имитирующий угольный пласт, размещался в модели между двумя полиэтиленовыми листами для предотвращения задирания эквивалентного материала и жестяных пластинок, сжимающих поролон (рис. 4 б).



Рис. 4 Расположение датчиков давления в почве пласта по основанию стенда вид сверху (а) и боковой вид сжатых полосок поролон за счет натяжения жестяной пластины капроновой нитью (б)

6. При установке крепи монтировались замерные станции, представляющие собой рамы крепи, на которых были расположены 4 контурных веерных репера, из которых 3 располагались на раме крепи (один по центру верхняка и два на замках крепи) и один репер был расположен по центру почвы выработки.

К каждому реперу были присоединены капроновые нити, которые были выведены из модели через тонкие металлические трубки диаметром 0,5 см и для натяжения которых к их концам были привязаны грузики-отвесы массой по 20 г.

Почвенные репер представлял собой дугу-кронштейн с продольным вырезом для пропуска трех капроновых нитей от верхних реперов.

Трубки фиксировались в отверстиях, просверленных в днище стенда. В процессе отработки модели по грузикам-отвесам, подвешенным на нижних концах капроновых нитей, в дальнейшем производилась фотофиксация смещений контурных реперов. Всего было устроено 6 замерных станций по длине подготовительной выработки с выводом из каждой станции по четыре тяги к грузикам-отвесам.

7. После расположения в модели угольного пласта и будущей бутовой полосы производилась дальнейшая закатка слоев эквивалентного материала пород кровли в соответствии со структурной колонкой моделируемого пласта и проектом модели. Особое внимание уделялось обеспечению контакта модельного материала с крепью выработки.

На объемной стенде из эквивалентных материалов было отработано 3 модели: первая – без мероприятий по обеспечению устойчивости подготовительных выработок, в которой

использовались технические и технологические решения, применяемые обычно в условиях глубоких шахт – охрана выработок бутовой полосой и усиление основной арочной крепи ремонтными, устанавливаемыми перед и за лавой под верхняк арочной крепи на расстояниях до 50 м. Во второй модели применялась двойная продольно-балочная крепь усиления, а в третьей модели применялся комбинированный способ обеспечения устойчивости выработки при использовании двух продольных балок и щелевой разгрузки почвы при одновременном упорно-лежневом силовом воздействии на ее поверхность.

При установке упорно-лежневой крепи усиления в качестве поперечных лежней использовались отрезки из медных полосок прямоугольного сечения (5х3 мм) длиной по 5,0 см, которые укладывались поперек выработки между ножками арочной крепи и фиксировались на почве за счет заведения концов лежней под ножки крепи (рис. 5, б).

На рис. 5 представлены комплекты арочной крепи с двумя продольными балками, подвешенными к верхняку каждой арки (а) и комплект крепи в сборе с поперечными лежнями перед установкой в модели (б).



а)

б)

Рис. 5 Общий вид арочной крепи с двумя продольными балками (а) и комплект крепи с поперечными лежнями перед установкой в модели (б)

Щелевая разгрузка почвы пласта имитировалась при закатывании слоев почвы двумя продольными деревянными планками длиной 17 см (равной половине длины модели), высотой 2,9 см и шириной 0,5 см, которые укладывались в почву по обе стороны от ряда металлических трубок для вывода из модели капроновых нитей от контурных реперов (рис. 3, а).

Продольно-балочная крепь усиления представляла собой отрезки медных полосок прямоугольного сечения (5х3 мм) длиной 4,5 см, которые соединялись с нахлестом по 0,5 см на всю длину модели. Балки крепились скобами к верхнякам каждого из комплектов крепи на расстоянии 2,5 см друг от друга по ширине выработки.

Общий вид состояния крепи выемочной выработки на различных этапах моделирования представлен на рис. 6.



а)

б)

Рис. 6 Характер деформирования боковых пород и арочной крепи выработки при расположении лавы в средней части модели (а) и после ее полной отработки (б)

Обработка модели проводилась в следующей последовательности:

- после монтажа сети воздушной магистрали (рис. 1), за три этапа с интервалом равным 50 кПа в модели было создано давление 150 кПа, что соответствовало состоянию нетронутого горного массива;
- затем по мере формирования зоны опорного давления в соответствии с выемкой угольного пласта за 6 этапов давление было доведено до 300 кПа с приращением нагрузки на каждом этапе по 50 кПа;
- после каждого этапа моделирования и изменения давления в пневмомагистрали производились замеры давлений по датчикам трения и смещений крепи по контурным реперам фотофиксацией перемещений грузиков-отвесов.

Параллельно с этим осуществлялось фотографирование состояния крепи подготовительной выработки через отверстие в торцевой стенке стенда модели.

Вертикальные и горизонтальные смещения породного контура определялись по формулам (1, 2) с учетом угла β , определяемого между горизонтальной поперечной осью выработки и наклонной тягой бокового контурного репера (рис. 7).

$$a = c \sin \beta \quad (1)$$

$$b = c \cos \beta \quad (2)$$

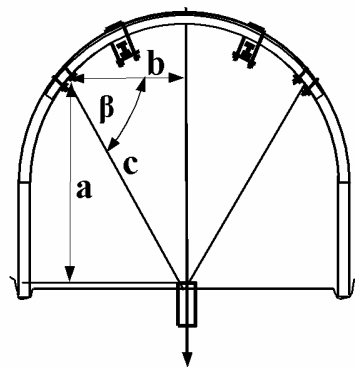


Рис. 7 Схема определения вертикальных и горизонтальных смещений боковых пород по смещениям контурных реперов

По результатам проведенных инструментальных наблюдений построены графики зависимостей давления в почве пласта, а также вертикальных и горизонтальных смещений породного контура от расстояния до лавы (рис. 8 и 9).

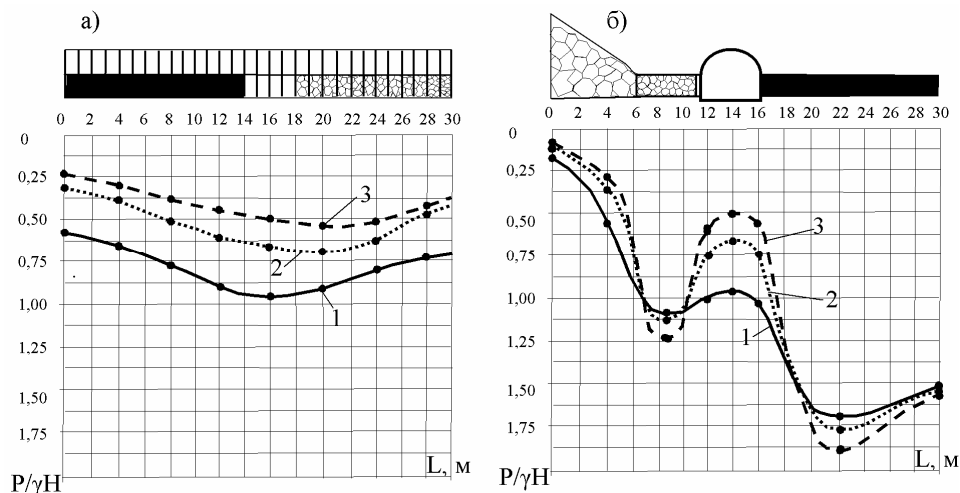


Рис. 8 Графики зависимостей давления в почве пласта от расстояния до лавы вдоль подготовительной выработки (по центру модели) (а) и в поперечном сечении модели в средней ее части (б): 1 – при шахтном варианте охраны, бутовая полоса вдоль выработки с ремонтными под верхняк крепи; 2 – двойная продольно-балочная крепь усиления; 3 – двойная продольно-балочная крепь усиления в комбинации щелевой разгрузки почвы с упорно-лежневым воздействием на ее поверхность

Из графиков приведенных на рис. 8 и 9 видно, что применение продольно-балочной связи комплектов арочной крепи, особенно в комбинации с щелевой разгрузкой почвы и силовым упорно-лежневым воздействием на ее верхний слой, позволяет существенно снизить как смещения боковых пород на контуре выработки, так и давление на основную крепь.

Как уже отмечалось ранее [6-8], продольно-жесткая консолидация комплектов основной крепи способствует созданию грузонесущих сводов из породных отдельностей над продольными балками в кровле выработки.

Снижение давления на крепь подготовительной выработки происходит за счет перераспределения повышенной нагрузки между комплектами крепи и боковым опорным контуром при одновременном незначительном росте давления в боках выработки, что видно из графиков рис. 8, б.

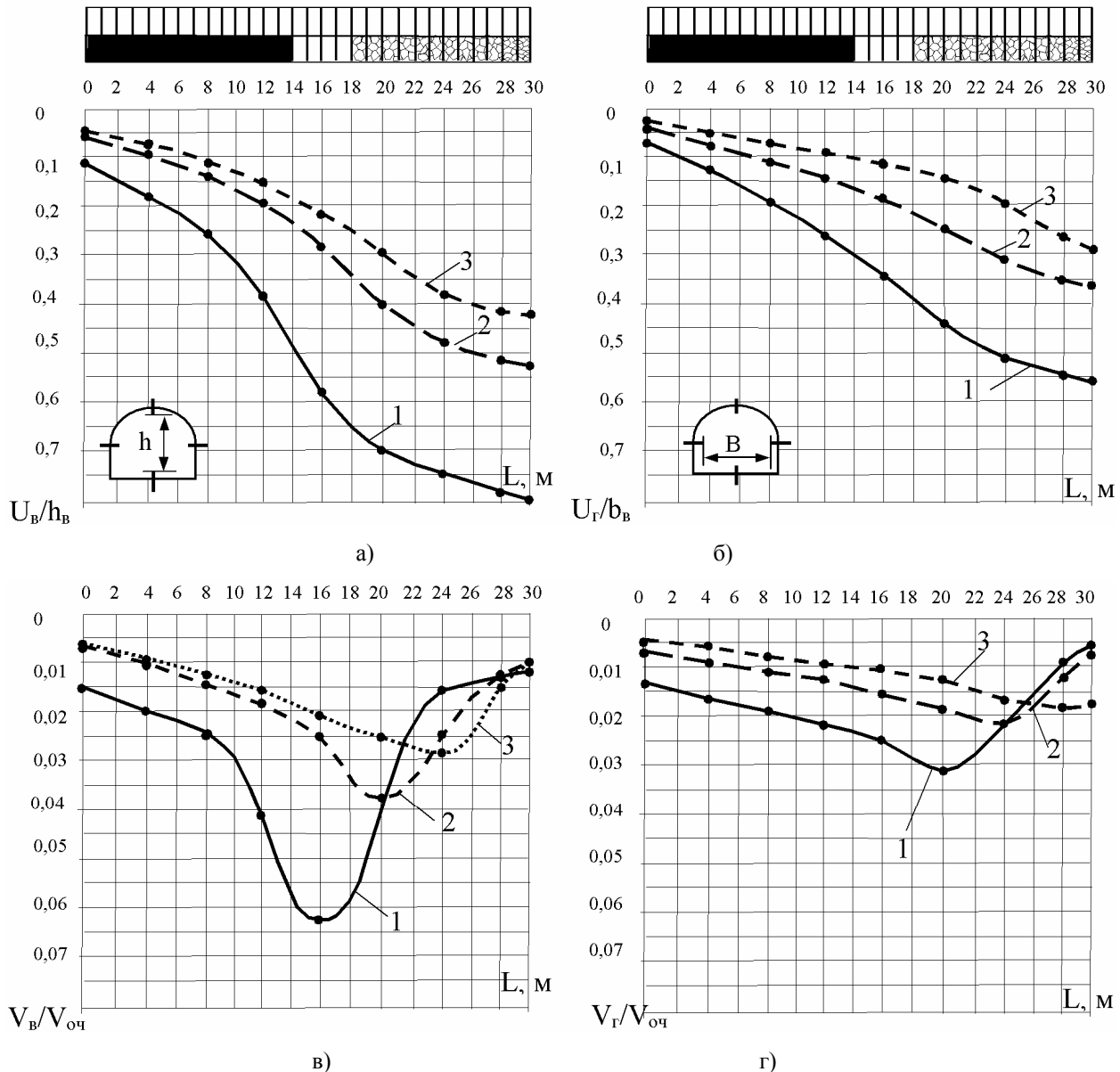


Рис. 9 Графики зависимости вертикальных (а, в) и горизонтальных (б, г) соответственно смещений и скоростей смещений породного контура от расстояния до лавы: 1 – при шахтном варианте охраны; 2 – при двойной продольно-балочной крепи усиления; 3 – при двойной продольно-балочной крепи усиления в комбинации с щелевой разгрузкой почвы и упорно-лежневым воздействием на ее поверхность

Использование новых комбинированных способов обеспечения устойчивости выемочных выработок в зоне влияния очистных работ позволило снизить вертикальные смещения контура выработки на сопряжении с лавой и на расстоянии 15 м за очистным забоем

при двухбалочной ПБКУ соответственно в 1,71 и 1,44 раза, а при двухбалочной ПБКУ и щелевой разгрузке в 2,67 и 1,76 раза (рис. 9 а, б). Горизонтальные смещения при этом снизились соответственно в 1,76 и 1,51 раза при первом способе обеспечения устойчивости и в 3,0 и 1,93 раза при втором способе.

Кроме того, как и при натуральных исследованиях, выполненных в условиях глубоких шахт «Донецкой угольной энергетической компании» («Южнодонбасская №3», им. М.И.Калинина, им. Е.Т.Абакумова, им. А.А.Скочинского) [7, 8], при увеличении суммарной жесткости крепи усиления на моделях также был получен сдвиг точек месторасположения максимальных значений вертикальных и горизонтальных скоростей смещений породного контура в сторону выработанного пространства при одновременном снижении их значений по абсолютной величине.

Как видно из графиков (рис. 9, в, г), максимальные значения вертикальных и горизонтальных скоростей смещений при использовании первого и второго способов обеспечения устойчивости снижаются соответственно в 1,7; 2,2 и в 1,4; 1,6 раза по сравнению с шахтным вариантом

Таким образом, полученные результаты подтверждают эффективность применения рассмотренных способов для поддержания подготовительных выработок в зоне влияния очистных работ и предоставляют возможность дальнейшего совершенствования этих способов и уточнения их параметров для конкретных условий глубоких шахт.

Библиографический список

1. Кузнецов Г.Н. Изучение проявления горного давления на моделях. М.: Углетехиздат, 1959. – 218с.
2. Борисов А.А. Механика горных пород и массивов. М.: Недра, 1980. – 360 с.
3. Оглоблин Д.Н., Зоря Н.М., Крнев Н.И. Изучение на моделях из эквивалентных материалов сдвижения горных пород и земной поверхности при выемке свиты пологопадающих пластов / Труды ВНИМИ. Л.: ВНИМИ, №44, 1962.
4. Глушихин Ф.П., Кузнецов Г.Н., Шклярский и др. Моделирование в геомеханике. М.: Недра, 1991. – 240 с.
5. Якоби О. Практика управления горным давлением. М.: Недра, 1987. – 566 с.
6. Бондаренко Ю.В., Соловьев Г.И., Захаров В.С. Лабораторные исследования взаимодействия каркасной усиливающей и основной крепи выемочной выработки // Известия Донецкого горного института. 1999. №2. С.124-130.
7. Соловьев Г.И. Особенности физической модели самоорганизации боковых пород на контуре выемочной выработки при продольно-жестком усилении арочной крепи // Науковий вісник НГУ, Дніпропетровськ. 2006, №1. С.11-18.
8. Solovjov G.I., Moroz O.K., Liashok J.A., Griebionkin S.S., Kierkiez S.D., Galchenko A.M. Combined methods of stability providing in preparatory mine-workings of deep mines in Donetsk region // 21 World Mining Congress. New Challenges and Visions for Mining. Krakow, Poland. 11.09.2008. S.267-278.

© Соловьев Г. И., Борщевский С. В., Десярев В. С., Купенко И. В., Формос В. Ф., Касьяненко А. Л., Васенин В. В., Шуляк Я. О., 2010.

Анотація

Отримані результати досліджень які підтверджують ефективність вживання способів, що розглядали, для підтримки підготовчих виробок в зоні впливу очисних робіт і надають можливість подальшого вдосконалення цих способів і уточнення їх параметрів для конкретних умов глибоких шахт.

Ключові слова: метод, підготовка виробка, очисні роботи, гірський тиск.

Abstract

The results of researches are got, which confirm efficiency of application of the considered methods for maintenance of the preparatory making in the affected of cleansing works zone and enable further perfection of these methods and clarification of their parameters the concrete terms of deep mines.

Keywords: method, preliminary working, stope, stress.