

УДК 622.834

ЛАРЧЕНКО В.Г., ХОРУЖАЯ Н.В. (Донбасский государственный технический университет)

## **СОВРЕМЕННЫЕ СПОСОБЫ НАБЛЮДЕНИЙ ЗА СДВИЖЕНИЕМ И ДЕФОРМАЦИЕЙ ПОДРАБОТАННОЙ ТОЛЩИ ГОРНЫХ ПОРОД И ЗЕМНОЙ ПОВЕРХНОСТИ**

*Применение лазерных приборов позволяет совершенствовать метод натуральных наблюдений за деформациями толщи горных пород, в 1000-1500 раз повысить точность определения параметров деформирования подработанного массива, что дает возможность видеть невооруженным глазом процесс деформирования толщи пород по движению лазерного луча на градуированном экране, производить наблюдения на труднодоступных участках земной поверхности, а также повысить комфортность и трудоемкость наблюдений.*

Сдвигение подработанного массива горных пород и земной поверхности при подземной выемке угля в газо-водонасыщенной геологической толще является главной причиной проявления опасных и аварийных ситуаций, приводящих к тяжелым последствиям.

Теоретическое представление процесса сдвижений и деформаций горного массива и земной поверхности позволяет описать, объяснить и предвидеть явления, которые могут возникнуть при подземной выемке пластов угля. В то же время, сдвигение газо-водонасыщенной геологической толщи недостаточно изучено во взаимосвязи с параметрами очистной выемки, которые и являются главными причинами всех явлений. Если сдвигение земной поверхности изучено достаточно хорошо, разработаны методы охраны подрабатываемых объектов, то влияние сдвигения массива горных пород на безопасность и эффективность выемки угля изучено явно недостаточно. Особенно не исследована взаимосвязь параметров процесса сдвигения относительно очистного забоя при различных скоростях его подвигания, различных глубинах подработки и крепости пород.

Поэтому актуальной задачей является разработка новых способов натуральных наблюдений и совершенствование известных с целью расширения условий их применения, повышения точности и комфортабельности наблюдений, снижения их трудоемкости, что соответствует гос.бюджетной НИР - №163, № гос. регистрации 0108U001531.

Для повышения точности наблюдений до 1500 раз необходимо на расстоянии около 1 м от скважины с глубинными реперами 1 (рис. 1) на высоте направляющих блоков на шарикоподшипниках 2, жестко прикрепленных к обсадной трубе 3, установить на прочной неподвижной опоре вторую систему направляющих блоков 4 (по числу глубинных реперов) с натяжными грузами 5 для создания горизонтального участка смещения проволоки 6 с отчетным индексом 7 от глубинного репера 1 [1]. Посередине между блоками 2 и 4 необходимо установить на подставке 8 лазерный прибор 9 так, чтобы его объектив 10 касался проволоки 6 с припаянными к ней кольцами 11 [2].

На трубку лазерного прибора 9 хомутами крепиться направляющее устройство с подвижным ползунком, обеспечивающее синхронное движение проволоки 6 от глубинных реперов 1 и объектива 10 лазерного прибора 9 [2]. К ползунку прикрепляется штифт для соединения с одним из колец проволоки 6.

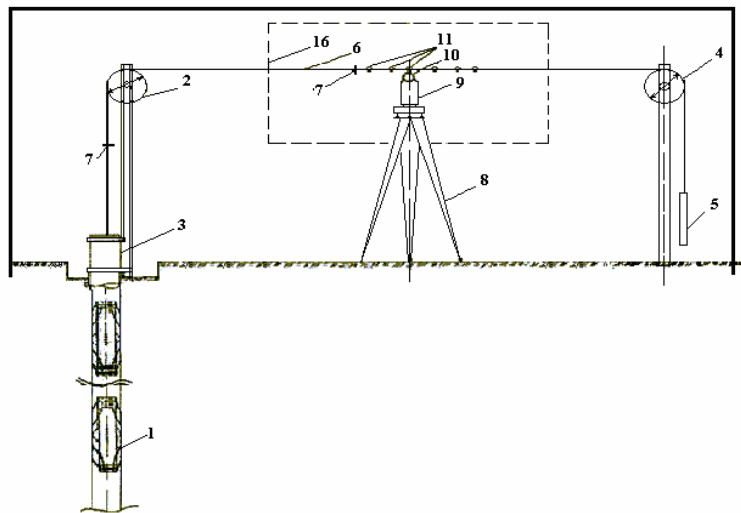
Прикрепив к проволоке необходимое количество соединительных колец через 30 мм на градуированном экране 16 (рис. 1) длиной 30 м и высотой 0,7-1 м с помощью

устройства [2] можно получить полную траекторию деформирования подработанной толщи горных пород, отмечая луч лазера через требуемые интервалы времени. На эту дату (и час наблюдений) необходимо замерами определять положение очистного забоя относительно замерной станции.

Коэффициент увеличения точности определения параметров деформирования подработанной толщи  $K$  при использовании лазерных указателей направлений ЛУН – 7 с дальностью действия до 500 м составляет (рис. 2):

$$K = \frac{R}{r} = \frac{L}{d} = \frac{500\text{ м}}{0.33\text{ м}} = 1515, \quad (1)$$

где  $R$  – расстояние от экрана до оси лазерного прибора ( $R = 500$  м);  $r$  – расстояние от оси ЛУН-7 17 (рис.2) до его объектива ( $r=0.33$  м);  $L$  – смещение луча лазерного прибора на экране, м;  $d$  – смещение объектива лазерного прибора (проволоки от глубинного репера на горизонтальном участке, рис. 1, синхронность движения обеспечено устройством [2]).

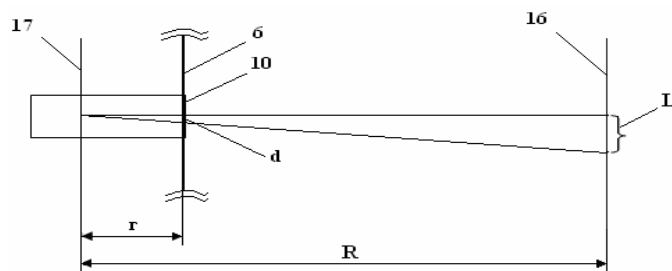


**Рис. 1.** Замерная станция для наблюдений по определению параметров деформаций подработанной толщи пород

При  $d = \Delta V = 75 \frac{\text{мм}}{\text{сут}}$  - максимальная разность скоростей оседаний нижнего глубинного репера и земной поверхности [3, 4] и  $K=1515$  скорость смещения луча ЛУН-7 на экране составит

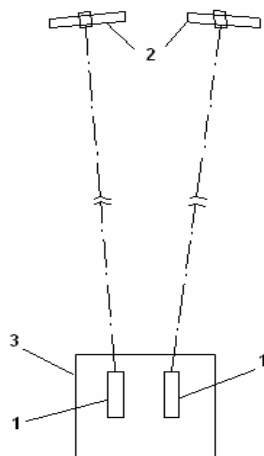
$$V = \frac{d}{t} \times K = 75 \frac{\text{мм}}{\text{сут}} \times K = 3,125 \frac{\text{мм}}{\text{час}} \times 1515 = 78,9 \frac{\text{мм}}{\text{мин}} = 1,3 \frac{\text{мм}}{\text{сек}}$$

Такая скорость смещения луча лазерного прибора на градуированном экране будет видна невооруженным глазом.



**Рис. 2.** Схема наблюдения параметров деформаций подработанной толщи горных пород

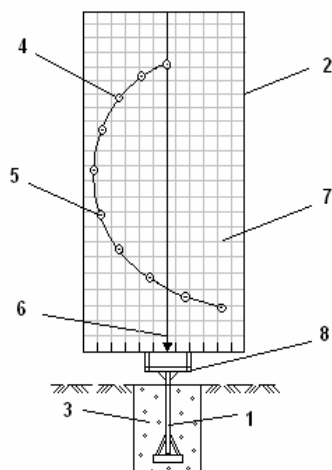
Горизонтальные сдвигения, оседания и деформации исследуемого участка земной поверхности или подрабатываемых объектов на труднодоступных участках, где нет возможности заложить профильную линию требуемой длины можно определять новым способом [5], применив два (три) стационарных лазерных указателя направлений, установленных вне зоны влияния очистных работ, и два (три) грунтовых репера с экранами высотой, равной вынимаемой мощности пласта  $m$  и шириной, равной  $0,5$  м. Наблюдения в этом случае проводят на градуированных экранах по неподвижным лучам стационарных двух (трех) лазерных приборов через определенные (требуемые) интервалы времени (рис.3, 4), вырисовывая, таким образом, траекторию полного вектора сдвижения. От исходного положения луча лазерного прибора на градуированном экране определяются оседания  $\eta$  и горизонтальные сдвигения  $\xi$  на каждую дату (и час) наблюдений. Одновременно, аналогично определив оседания и горизонтальные сдвигения на соседнем репере (экране), по известным формулам вычислим наклоны  $i$ , горизонтальные деформации  $\varepsilon$  и другие параметры процесса сдвижения земной поверхности. Расстояние между реперами (экранами) принимается в соответствии с глубиной подработки от 10 до 30 м.



**Рис. 3.** Схема определения сдвижений и деформаций земной поверхности на труднодоступных участках: 1 – лазерный прибор (ЛУН-7); 2 – экран (репер); 3 – защитный корпус.

Изображение луча лазерного прибора на градуированном экране можно снимать современным цифровым фотоаппаратом или фотокамерой, где на снимке указать дату и время наблюдений. По совокупности снимков получим полную траекторию сдвиже-

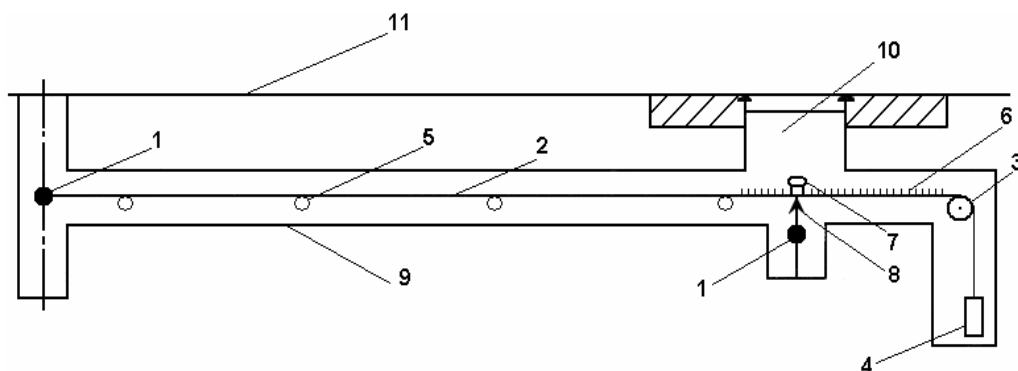
ния точек, по которой определим параметры процесса сдвижения исследуемого участка земной поверхности над движущимся очистным забоем.



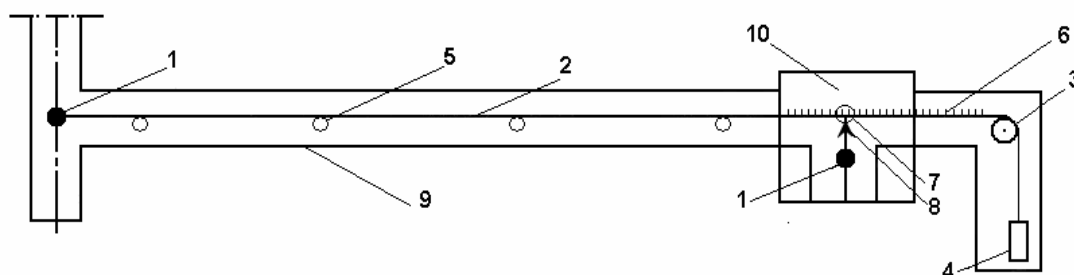
**Рис. 4.** Грунтовый репер с экраном: 1 – грунтовый репер; 2 – экран; 3 – бетон; 4 – пятно-шаблон ЛУН; 5 – центр пятна ЛУН; 6 – отвес; 7 – градуированная шкала экрана; 8 – кронштейн крепления экрана.

Для совершенствования наблюдений, повышения комфортабельности и точности определения параметров процесса сдвижения горных пород и деформаций исследуемых объектов [6] необходимо установить два ственных (или грунтовых) репера 1 на концах исследуемого интервала.

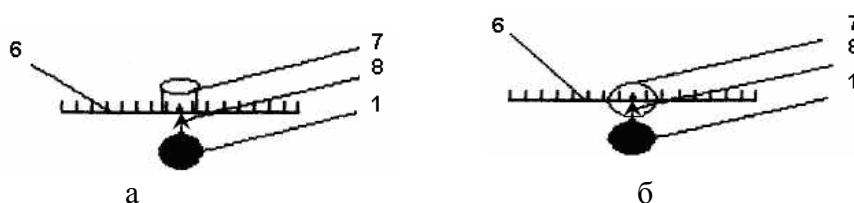
Через блок 3, от одного из ственных (или грунтовых) реперов 1 протянуть инварную проволоку 2 на роликах 5 с постоянным подвешенным натяжным грузом 4 для создания горизонтального участка и отсутствия прогиба проволоки 2 (рис.5). На проволоке 2 напротив второго ственного репера 1 установлена неподвижная шкала с делениями 6 и увеличительной лупой 7 для точности взятия отсчетов. Ко второму ственному (или грунтовому) реперу 1 прикреплена игла 8 в качестве отсчетного индекса, с помощью которой производят определение деформаций исследуемого участка. От влияния внешнего воздействия на все устройство устанавливают и закрепляют защитную металлическую или пластиковую трубу 9 со смотровым окном 10 на стене подрабатываемого здания (рис. 6) (или в земной поверхности 11) (рис.5) в горизонтальном положении. Во время оседания и деформаций здания (или земной поверхности 11), проволока 2 будет двигаться и на шкале 6 с помощью увеличительной лупы 7 будет видна величина смещения проволоки 2 по изменению положения иглы 8 (см. рис. 7, а, б). Величину смещения проволоки можно так же фиксировать цифровым фотоаппаратом или фотокамерой.



**Рис. 5.** Устройство для измерения горизонтальных деформаций земной поверхности



**Рис. 6** – Устройство для измерения горизонтальных деформаций подрабатываемых зданий



**Рис. 7.** Схематическое изображение наблюдательной части устройства земной поверхности (а) и подрабатываемого здания (б)

#### **Выводы:**

1. Применение лазерных приборов при наблюдениях за сдвижением и деформацией подработанной толщи пород позволит до 1500 раз увеличить точность определения параметров деформирования горного массива, впервые видеть на градуированном экране невооруженным глазом процесс деформирования подработанной газодонасыщенной толщи пород;

2. Предлагаемый способ [1] позволит установить периодические изменения скоростей оседаний глубинных реперов и деформаций подработанной толщи, вызванные периодическими обрушениями основной кровли и определить шаг их осадок, циклы повышенного выделения метана, что необходимо знать для повышения безопасности работ в очистном забое.

3. Указанный способ [1, 2] также может быть использован при определении: конвенгерции пород в горных выработках; оползней земной поверхности на опасных участках; влияние массовых взрывов на устойчивость грунтовых реперов и земной поверхности при открытых разработках и при решении других инженерных задач.

4. Приведенная методика и устройства [5] позволят более точно определять параметры процесса сдвижения земной поверхности и подрабатываемых сооружений, производить наблюдения на труднодоступных участках земной поверхности, где нет возможности заложить профильную линию требуемой длины, обеспечат комфортность наблюдений, а также дадут возможность обоснованно принимать меры охраны инженерных сооружений, природных объектов, что, в конечном итоге, позволит повысить безопасность работ в очистных забоях и при эксплуатации подрабатываемых инженерных сооружений и коммуникаций. Так же предлагаемые устройства [6] позволят одновременно определять горизонтальные и вертикальные деформации земной поверхности или подрабатываемых сооружений, уменьшить трудоемкость натуральных наблюдений, повысить их комфортабельность.

5. Вынос в натуру и привязку наблюдательной станции рекомендуется выполнять с применением электронного тахеометра и спутниковых приемников.

### Библиографический список

1. Пат. 22619 U Україна, МПК<sup>8</sup> G 01 C 15/02. Спосіб визначення швидкості деформації підробленої товщі порід/ **В.Г. Ларченко, Н.В. Хоружа** (Україна); Донбаський державний технічний університет (Україна). - № u 200612806, заявл. 04.12.2006; опубл. 25.04.2007, Бюл. № 5. – 6 с.: іл.
2. Пат. 25619 U Україна, МПК<sup>8</sup> G 01 C 15/02. Пристрій для визначення параметрів деформацій підробленої товщі порід/ **В.Г. Ларченко, Н.В. Хоружа** (Україна); Донбаський державний технічний університет (Україна). - № u 200704558, заявл. 24.04.2007; опубл. 10.08.2007, Бюл. № 12. – 6 с.: іл.
3. **Ларченко В.Г.** Сдвигение и деформация подработанной толщи горных пород / В.Г. Ларченко // Горный журнал. – 1977. – №10. – С. 36-39.
4. **Ларченко В.Г.** Механизм сдвижения толщи горных пород над движущимся очистным забоем / В.Г. Ларченко // Горный журнал. – 1979. – №7. – С. 24- 25.
5. Пат. 25436 U Україна, МПК<sup>8</sup> G 01 C 15/02. Спосіб визначення осідань і горизонтальних зрушень земної поверхні на важкодоступних ділянках /**В.Г. Ларченко, Н.В. Хоружа** (Україна); Донбаський державний технічний університет (Україна). - № u 200703208, заяв. 26.03.2007, опубл. 10.08.2007, Бюл. № 12. - 4 с.: іл.
6. Пат. 31047 U Україна, МПК<sup>8</sup> G 01 C 3/08. Пристрій для виміру горизонтальних деформацій земної поверхні або підробляємих будинків / **В.Г. Ларченко, Н.В. Хоружа** (Україна); Донбаський державний технічний університет (Україна). - № u 200712444, заяв. 09.11.2007, опубл. 25.03.2008, Бюл. № 6. - 4 с.: іл.

*© Ларченко В.Г., Хоружая Н.В. 2009*