



СОЮЗ СОВЕТСКИХ СОЦИАЛИСТИЧЕСКИХ РЕСПУБЛИК

ГОСУДАРСТВЕННЫЙ КОМИТЕТ СССР  
ПО ДЕЛАМ ИЗОБРЕТЕНИЙ И ОТКРЫТИЙ  
**АВТОРСКОЕ СВИДЕТЕЛЬСТВО**

№

759749

На основании полномочий, предоставленных Правительством СССР, Государственный комитет СССР по делам изобретений и открытий выдал настоящее авторское свидетельство на изобретение:  
"эрлифтная установка для перекачивания пульпы"

Автор (авторы): Гейер Виктор Георгиевич и Березинский Георгий Маркович

Заявитель: ДОНЕЦКИЙ ОРДЕНА ТРУДОВОГО КРАСНОГО ЗНАМЕНИ  
ПОЛИТЕХНИЧЕСКИЙ ИНСТИТУТ

Заявка № 2622174 Приоритет изобретения 1 июня 1978г.

Зарегистрировано в Государственном реестре изобретений СССР

7 мая 1980г.

Действие авторского свидетельства распространяется на всю территорию Союза ССР.

Председатель Комитета

Начальник отдела



Государственный комитет  
СССР  
по делам изобретений  
и открытий

# О П И С А Н И Е ИЗОБРЕТЕНИЯ

К АВТОРСКОМУ СВИДЕТЕЛЬСТВУ

(11) 759749

(61) Дополнительное к авт. свид-ву —

(22) Заявлено 01.06.78 (21) 2622174/25—06

с присоединением заявки № —

(23) Приоритет —

Опубликовано 30.08.80. Бюллетень № 32

Дата опубликования описания 30.08.80

(51) М. Кл.<sup>3</sup>

F 04 F 1/20

(53) УДК 621.695  
(088.8)

(72) Авторы  
изобретения

В. Г. Гейер и Г. М. Березинский

(71) Заявитель

Донецкий ордена Трудового Красного Знамени  
политехнический институт

## (54) ЭРЛИФТНАЯ УСТАНОВКА ДЛЯ ПЕРЕКАЧИВАНИЯ ПУЛЬПЫ

1

Изобретение относится к гидротранспортным механизмам, в частности, к эрлифтным устройствам с органами активного воздействия на откачиваемую среду, и может быть использована при проектировании гидротранспорта для горной и горно-рудной промышленности.

Известен эрлифт, содержащий вертикальный стояк, к нижней части которого подведен воздухопровод и прикреплено сопло с подводом напорной жидкости для размыва пульпы [1].

Недостатком известного эрлифта является необходимость подачи жидкости и ненадежность работы под завалом.

Наиболее близкой к изобретению по технической сути и достигаемому результату является эрлифтная установка для перекачивания пульпы, содержащая смеситель с подъемным патрубком, подающую трубу, воздушный трубопровод и грунтозаборное устройство, в корпусе которого расположен вихреобразователь с лопаточным направляющим аппаратом и размывающими насадками [2].

2

Недостатками такого эрлифта является малая интенсивность размыва и узкая зона забора грунта.

Цель изобретения — интенсификация размыва и расширение зоны забора грунта.

5 Поставленная цель достигается тем, что в направляющем аппарате установлена горизонтальная перегородка, разделяющая его на верхнюю и нижнюю части, и межлопаточные каналы нижней части служат размывающими насадками, а корпус грунтозаборного устройства в зоне над перегородкой снабжен отверстиями.

10 Кроме того, участки лопаток верхней части направляющего аппарата выполнены тангенциальными, а вихреобразователь в продольном сечении выполнен ступенчатым.

На фиг. 1 схематически показана установка, продольный разрез; на фиг. 2 — поперечный разрез по грунтозаборному устройству.

20 Эрлифтная установка для перекачивания пульпы содержит смеситель 1 с подъемным патрубком 2, подающую трубу 3, воздушный трубопровод 4 и грунтозаборное устройство 5, в корпусе 6 которого расположены вихреоб-

разователь 7 с направляющим аппаратом 8, в котором установлена горизонтальная перегородка 9, разделяющая его на верхнюю 10 и нижнюю 11 части межлопаточные каналы 12 нижней части 11 служат размывающими насадками, а корпус 6 грунтозаборного устройства 5 в зоне над горизонтальной перегородкой 9 снабжен отверстиями 13; на подающей трубе 3 закреплена воздушная турбина 14, снабженная сопловым аппаратом 15, а участки лопаток 16 верхней части 10 направляющего аппарата 8 выполнены тангенциальными; концентрично смесителю 1 расположены перфорированный кожух 17, образующий со смесителем 1 камеру подпитки 18.

Эрлифтная установка для перекачивания пульпы работает следующим образом.

Воздух, необходимый для работы эрлифта по воздушному трубопроводу 4 поступает в сопловый аппарат 15 воздушной турбины 14. Из соплового аппарата 15 воздух попадает на воздушную турбину 14, отдавая часть энергии на приведение во вращение подающей трубы 3.

Отработавший в турбине 14 воздух поднимается вверх по смесителю 1, подхватывает пульпу и поднимает ее по подъемному патрубку 2 эрлифтной установки. Вращаясь, лопатки вихреобразователя 7 сообщают воде кинетическую энергию и последняя движется по грунтозаборному устройству 5, разделяясь горизонтальной перегородкой 9 на два потока. Верхний поток попадает в каналы верхней части 10 направляющего аппарата 8 и пройдя отверстия 13 подрезает слежавшийся грунт.

Тангенциальные лопатки 16, ограничивающие с боков указанные струи, способствуют, кроме подрезающего действия закручиванию пульпы вокруг грунтозаборного устройства 5, что, в свою очередь, активизирует разработку слежавшегося грунта. Нижний поток попадает в сужающиеся межлопаточные каналы 12 направляющего аппарата 8, служащие размывающими насадками, струи которых направляются на подрезанный и разрыхленный грунт, приводя его во взвешенное состояние и направляя его к подающей трубе 3 эрлифтной установки. Размывающие струи, выходящие из грунтозаборного устройства 5 подсасывают окружающую пуль-

пу, увеличивая тем самым зону захвата. Часть воды при подходе к подающей трубе 3 отбрасывается снова на лопатки вихреобразователя 7. При завале эрлифтной установки слоем грунта сопротивление перед грунтозаборным устройством 5 увеличивается и лопатки вихреобразователя 7 начинают забирать чистую воду из камеры подпитки 18, куда она попадает из перфорированного кожуха 17.

Эрлифтная установка для перекачивания пульпы способна интенсивно размывать слежавшийся грунт, нормально запускается и работает под слоем завала грунтом, увеличивает зону активного грунтозабора и не требует для своей работы дополнительных источников энергии.

#### Формула изобретения

1. Эрлифтная установка для перекачивания пульпы, содержащая смеситель с подъемным патрубком, подающую трубу, воздушный трубопровод и грунтозаборное устройство, в корпусе которого расположен вихреобразователь с лопаточным направляющим аппаратом и размывающими насадками, отличающаяся тем, что, с целью интенсификации размыва и расширения зоны забора грунта, в направляющем аппарате установлена горизонтальная перегородка, разделяющая его на верхнюю и нижнюю части, и межлопаточные каналы нижней части служат размывающими посадками, а корпус грунтозаборного устройства в зоне над перегородкой снабжен отверстиями.

2. Установка по п. 1, отличающаяся тем, что участки лопаток верхней части направляющего аппарата выполнены тангенциальными.

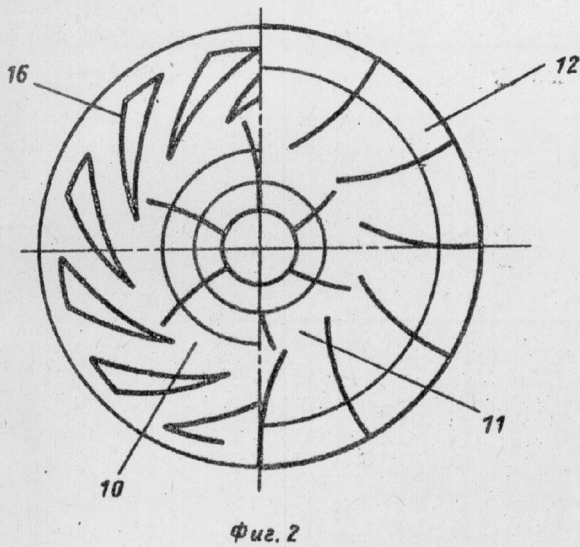
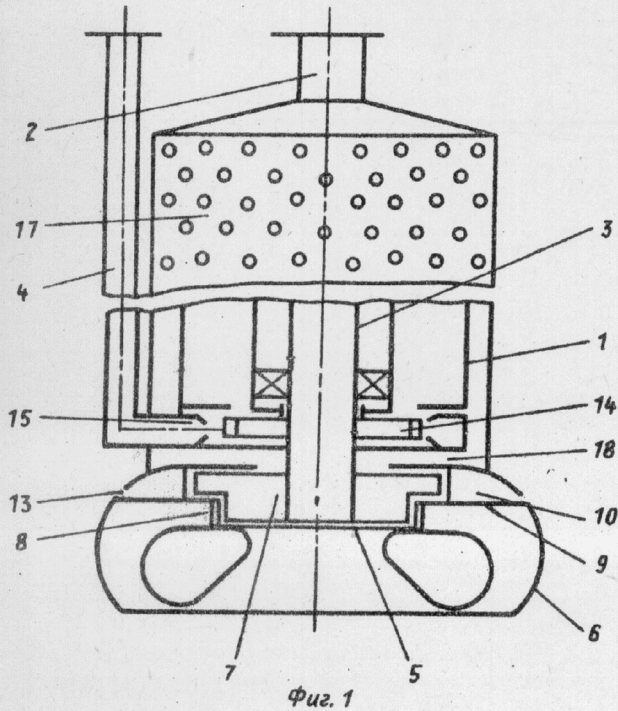
3. Установка по п. 1, отличающаяся тем, что вихреобразователь в продольном сечении выполнен ступенчатым.

#### Источники информации,

принятые во внимание при экспертизе

1. Патент Швеции № 359150, кл. F 04 F, опублик. 1964.

2. Авторское свидетельство СССР по заявке № 2506967, кл. F 04 F 1/18, 04.01.78.



Редактор Л. Гольдина

Составитель Н. Силаева  
Техред А. Щепанская

Корректор Н. Григорук

Заказ 5843/24

Тираж 725

Подписное

ЦНИИПИ Государственного комитета СССР  
по делам изобретений и открытий

113035, Москва, Ж-35, Раушская наб., д. 4/5