



МІНІСТЕРСТВО ОСВІТИ І НАУКИ УКРАЇНИ
ДОНЕЦЬКИЙ НАЦІОНАЛЬНИЙ ТЕХНІЧНИЙ УНІВЕРСИТЕТ
МОЛОДІЖНА ГРОМАДСЬКА ОРГАНІЗАЦІЯ «ДОНБАСС»
ТЕХНОПАРК ДОГНТУ «УНІТЕХ»



«ІНФОРМАТИКА ТА КОМП'ЮТЕРНІ ТЕХНОЛОГІЇ»

Збірка матеріалів четвертої міжнародної науково-технічної конференції студентів, аспірантів та молодих науковців

25 - 27 листопада 2008 року

Донецьк, ДонНТУ – 2008

Інформатика та комп'ютерні технології – 2008 / Матеріали IV науково-технічної конференції студентів аспірантів та молодих учених – 25-27 листопада 2008, ДонНТУ, Донецьк – 2008 – 530 с.; с іл.

У матеріалах конференції висвітлені результати наукових дослідів та технічних розробок у області сучасних інформаційних технологій у освіті, штучного інтелекту, web-технологій, телекомунікаційних технологій, баз даних тощо.

Матеріали представляють цінність для студентів, аспірантів, наукових та інженерно-технічних робітників інформаційного профілю.

Відповідальний за випуск:

Голухова Олександра Олександрівна – заст. голови молодіжної організації «ДонбАСС»

Мірошкін Олександр Миколайович – ас. кафедри ЕОМ факультету ОТІ

Редакційна колегія:

Анопрієнко Олександр Якович – декан факультету ОТІ

Теплинський Сергій Васильович – заст. декана факультету ОТІ

Аверін Геннадій Вікторович – завідувач кафедри КСМ факультету ОТІ

Федеяєв Олег Іванович – доц. кафедри ПМІ факультету ОТІ

Ковальов Сергій Олександрович – декан англійського технічного факультету

Ладигенський Юрій Валентинович – доц. кафедри ПМІ факультету ОТІ

Губенко Наталія Євгенівна – доц. кафедри КСМ факультету ОТІ

Іванов Олександр Юрійович – ст. викладач кафедри ЕОМ факультету ОТІ

Шевченко Ольга Георгіївна – ст. викладач кафедри ЕОМ факультету ОТІ

Зінченко Юрій Євгенович – доц. кафедри ЕОМ факультету ОТІ

Мальчева Раїса Вікторівна – доц. кафедри ЕОМ факультету ОТІ

Костюкова Наталія Стефанівна – доц. кафедри ПМІ факультету ОТІ

Міхайлова Тетяна Василівна – ст. викладач кафедри ПМІ факультету ОТІ

Дмітрієва Ольга Анатоліївна – доц. кафедри ПМІ факультету ОТІ

Организационный комитет:

Мірошкін Олександр Миколайович

Голухова Олександра Олександрівна

Шишлянников Олексій Юрійович

Яценко Катерина Володимірівна

Стародубов Вадим Костянтинович

Шабська Тетяна Олександрівна

Шеховцов Сергій Олегович

Чудовська Анастасія Костянтинівна

Статті надруковано з авторських екземплярів.

Рекомендовано до друку на засіданні Вченої Ради ДонНТУ № 8 від 21.11.2007р.

Адреса редакційної колегії:

Україна, 83000, м.Донецьк, вул. Артема 58, 4 навчальний корпус, к.19а

веб-адреса конференції: <http://www.csconf.donntu.edu.ua/>

e-mail адреса: conf@cs.dgtu.donetsk.ua; mgodonbass@i.ua

© Донецький національний технічний університет, 2008

ПОРІВНЯЛЬНИЙ АНАЛІЗ КЛАСИФІКАЦІЙ ЗАГРОЗ БЕЗПЕЦІ ІНФОРМАЦІЇ СУЧАСНИХ ІНФОРМАЦІЙНО-ТЕЛЕКОМУНІКАЦІЙНИХ СИСТЕМ Дьяченко Ю.В., Дóренський О.П.	154
ПРИХОВУВАННЯ ОБ'ЄКТІВ ФАЙЛОВОЇ СИСТЕМИ В ОС КЛАСУ WINDOWS Дуков Д. Г., Шевченко О. Г.....	156
АНАЛИЗ ВОЗМОЖНОСТЕЙ ПРИМЕНЕНИЯ МЕТОДИКИ ССВ GARTNER GROUP ДЛЯ ПОДСИСТЕМ ИНФОРМАЦИОННОЙ БЕЗОПАСНОСТИ . Гриценко А.В, Губенко Н.Е.	159
ПРО ОДИН АЛГОРИТМ ЗАХИСТУ ІНФОРМАЦІЇ Глинчук Л.Я.....	161
ВИМОГИ ДО СИСТЕМИ ЗАХИСТУ ІНФОРМАЦІЇ НА ВІДОМЧИХ ЦИФРОВИХ СИСТЕМАХ КОМУТАЦІЇ Гарасим Ю.Р., Будз Б.Д.....	163
ОРГАНІЗАЦІЯ ЗАХИСТУ КОНФІДЕНЦІЙНИХ ДОКУМЕНТІВ Гарасим О.Р., Комова М.В.	166
СТЕГАНОГРАФІЯ: ЗАХИСТ ЗВУКОВИХ ФАЙЛІВ МРЗ ЦИФРОВИМИ ВОДЯНИМИ ЗНАКАМИ Андріанова О.С., Губенко Н.Є.....	168
Секция 5 ПРОЕКТИРОВАНИЕ ЭВМ И ЦИФРОВЫХ УСТРОЙСТВ.....	172
ИССЛЕДОВАНИЕ РЕАЛИЗАЦИИ ИССЛЕДОВАНИЕ АЛГОРИТМОВ И РАЗРАБОТКА УСТРОЙСТВА ЦИФРОВОЙ ФИЛЬТРАЦИИ СИГНАЛОВ ОТ ДАТЧИКОВ КОНЦЕНТРАЦИИ МЕТАНА Сысуев А.А. Краснокутский В.А.....	172
ПОВНИЙ ПОМНОЖУВАЧ КОМПЛЕКСНИХ ЧИСЕЛ НА ПЛІС Шепель В.Д., Порев В.А. ...	174
ДЕТЕКТОР ЧАСТОТНО-МОДУЛЬОВАНОГО СИГНАЛУ НА ПЛІС Шепель В.Д., Порев В.А.	176
МОДЕЛИ УЗЛА МИКРОКОНТРОЛЛЕРНОЇ СЕТИ Турега И.О. Апраксін Ю.К.	177
АНАЛИЗ СТРУКТУР УПРАВЛЯЮЩИХ АВТОМАТОВ С ПРЕОБРАЗОВАТЕЛЕМ КОДОВ СОСТОЯНИЙ Толкачёв Д.О. Зеленёва И.Я.....	179
МАКЕТ ДЛЯ ИССЛЕДОВАНИЯ СЕТЕЙ МИКРОКОНТРОЛЛЕРОВ НА ОСНОВЕ ТЕХНОЛОГИИ SAN Тарасова А.В., Бобылев С.Н.	181
ВІБРОАКУСТИЧНА ПРОГРАМНО - АПАРАТНА СИСТЕМА ДІАГНОСТУВАННЯ ТЕХНІЧНОГО СТАНУ ДВИГУНІВ ВНУТРІШНЬОГО ЗГОРАННЯ Столяр А.І., Самощенко О.В.	184
ПОСТ КОНТРОЛЮ ЦИФРОВИХ ПРИСТРОЇВ З SPP-АРХІТЕКТУРОЮ НА FPGA Свистунов С.М., Зінченко Ю.Є., Зеленьова І.Я.....	186
ОПТИМИЗАЦИЯ УПРАВЛЯЮЩИХ АВТОМАТОВ НА СЧЕТЧИКЕ С РАЗДЕЛЕНИЕМ КОДОВ Первак С.В., Мирошкин А.Н., Зеленева И.Я.....	189

ОПТИМИЗАЦИЯ УПРАВЛЯЮЩИХ АВТОМАТОВ НА СЧЕТЧИКЕ С РАЗДЕЛЕНИЕМ КОДОВ

Первак С.В., Мирошкин А.Н., Зеленева И.Я.
Донецкий национальный технический университет

В последние годы, темпы роста в области вычислительной техники стали очень высокими. Практически во все сферы производства внедряются цифровые автоматы. Цифровой автомат можно представить как композицию двух автоматов – операционного автомата (ОА) и управляющего автомата (УА). ОА выполняет хранение информации, выполнение набора микроопераций, вычисление логических условий и др. УА, в свою очередь, генерирует последовательность управляющих сигналов, которая определяется микропрограммой и соответствуют значениям логических условий, полученных от операционного автомата. Микропрограммы, алгоритмы удобно представлять в виде граф схемы алгоритма (ГСА), для автоматов с «жесткой» логикой. Для автоматов с «программируемой» логикой микропрограмма может храниться в специальной управляющей памяти, где каждая битовая строка является микрокомандой. Также широкое распространение имеют композиционные микропрограммные устройства управления (КМУУ), которые представляют собой композицию автоматов с «жесткой» и «программируемой» логикой. КМУУ сочетает в себе положительные свойства этих автоматов – быстродействие от автоматов с «жесткой» логикой и гибкость автоматов с «программируемой» логикой.

Общая структура КМУУ приведена на рисунке 1. Где x_i – набор входных сигналов, y_i – набор выходных сигналов, D_i – функции возбуждения памяти системы, Q_i – код состояний системы, y_0 – микрооперация счета.

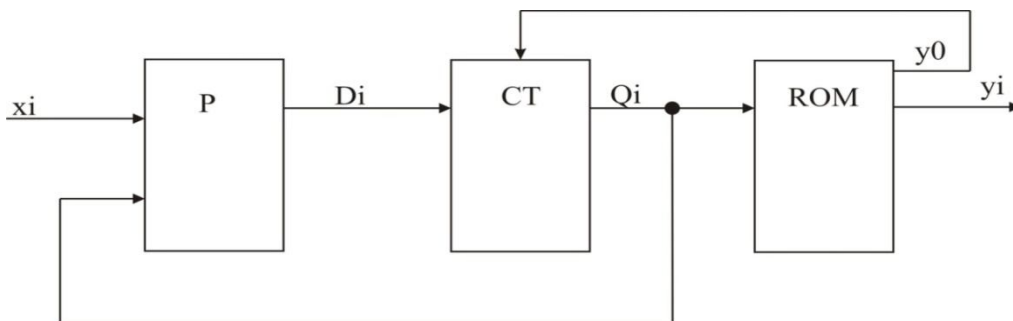


Рис. 1. Общая структура управляющего автомата на счетчике

Комбинационную часть автомата (P – подсхему) удобно реализовывать на заказных БИС, программируемых пользователем – PLA, PAL, CPLD, FPGA. Управляющая память реализуется на ПЗУ (ROM). Для массового производства микросхем, главным вопросом является их стоимость, поэтому очень актуальной задачей есть уменьшение стоимости микросхем. Поэтому, и в настоящее время, разрабатываются методы оптимизации управляющих автоматов. Главной задачей оптимизации является уменьшение площади кристалла, занимаемой автоматом.

Будем рассматривать один из методов оптимизации управляющих автоматов – метод разделения кодов. Этот метод, в свою очередь, состоит из синтеза автомата с оптимальным кодированием линейных последовательностей состояний (ЛПС) и синтеза автомата с преобразователем кодов ЛПС.

Методика синтеза автомата с оптимальным кодированием заключается в разбиении ГСА на ЛПС, формирование классов ЛПС, и оптимальным кодированием ЛПС, при помощи карт Карно. К общей структуре УА на СТ(рисунок 1) добавляется регистр, который будет формировать адреса ЛПС, а счетчик будет формировать адреса вершин, которые входят в ЛПС. После чего формируется таблица переходов автомата и выполняется прошивка управляющей памяти. Р – подсхему будет реализовывать на PLA, следовательно, площадь кристалла вычисляется следующим образом:

$$S_{PLA}=2*(L+R')*H'+H'*R,$$

где L – количество входных сигналов x_i ;

R – разрядность кода состояний автомата;

H' – количество строк в преобразованной таблице переходов автомата;

R' – разрядность кода ЛПС, всегда меньше, чем R.

С помощью этого метода оптимизации мы уменьшаем количество входов в PLA, а также количество внутренних шин PLA, а следовательно уменьшается и площадь кристалла.

Вторым методом оптимизации является синтез автомата с преобразователем кода. В структурную схему (рисунок 1) добавляется схема преобразования кодов, которая, может быть реализована на второй PLA. Классы ЛПС кодируются максимально, т.е. двоичным кодом разрядности. И на Р-подсхему поступает код класса, а не код ЛПС, как в первом методе, что при определенной микропрограмме может уменьшить число входов в Р-подсхему. Суммарная площадь кристалла состоит из площадей двух ПЛМ. Из-за этого, чаще всего, более оптимальным является первый метод.

На основании рассмотренных теоретических методов планируется разработка САПР автомата с оптимальным кодированием ЛПС. Входные данные будут описаны в виде ГСА, представленной в XML-файле. В файле содержится информация о количестве операторных и условных вершин, и каждая вершина имеет в своем описании адрес следующей за ней вершины, условная имеет в описании две вершины – true и false. На выходе системы будут определены аппаратные затраты на реализацию заданного алгоритма - информация о ПЛМ, ПЗУ, СТ, т.е. количество входов, выходов элементов, а также площадь кристалла, которую займет реализация заданного алгоритма, в виде КМУУ. Система также будет генерировать HDL-описание автомата, для дальнейшей имплементации автомата при помощи различных программных средств.

Литература

[1] Баркалов О.О. Синтез пристроїв керування на програмуваннях логічних пристроях. – Донецьк: РВА ДонНТУ, 2002. – 262 с.

[2] Соловьев В.В. Проектирование цифровых систем на основе программируемых логических интегральных схем. – Москва: Горячая линия:Телеком, 2007. – 636 с.

[3] Баркалов А.А., Палагин А.В. Синтез микропрограммных устройств управления. – Киев, 1997. – 135 с.