

УДК 625.1-622.6

**ПРОЕКТИРОВАНИЕ И ВНЕДРЕНИЕ СТРЕЛОЧНЫХ ПЕРЕВОДОВ ДЛЯ ГОРНЫХ ПРЕДПРИЯТИЙ**

Говоруха В.В., канд. техн. наук, Ладик С.Л., инженер,  
институт геотехнической механики  
им. Н.С. Полякова НАН Украины

*Рассмотрены вопросы проектирования и внедрения в производство новых стрелочных переводов в условиях эксплуатации на горных предприятиях.*

*The authors of the given paper consider the prospects of designing some new types of railway switches which can be successfully applied at mining enterprises.*

***Постановка проблемы.***

В области рельсового транспорта одним из основных объектов, обеспечивающих достижение целей безопасности и надежности движения, повышения безопасности труда является рельсовый путь и его взаимодействие с подвижными транспортными средствами в зависимости от параметров и характеристик конструкции и условий эксплуатации рельсового пути ([1]). Из эксплуатации установлены недостаточная прочность и надежность работы шахтного рельсового пути и его составных элементов, которые сдерживают реализацию технических характеристик подвижного состава. В подвижном составе произошли заметные изменения. Увеличена масса локомотива до 14 т вместо 7–10 т и применена сцепка локомотивов массой 28 т. Увеличена емкость вагонов до 10 м<sup>3</sup> для рудных шахт и до 7 м<sup>3</sup> для угольных. Созданы секционные поезда с вместимостью секций 1,5; 3,5 и 7,0 м<sup>3</sup>, большегрузные вагоны с донной разгрузкой. Грузоподъемность транспортных сосудов увеличена в два–три раза. В секционных поездах конструктивно увеличена нагрузка на колесную пару в два раза по сравнению с двухосными вагонами. Эксплуатационная скорость поездов увеличена до 5–7 м/с. Однако в путевом хозяйстве не произошло существенных изменений. Ряд ранее применявшихся стандартов на элементы рельсового пути не имеют существенных отличий от ныне действующих нормативных документов. Вследствие низкого технического уровня и качества производства стрелочных переводов возрастают трудозатраты на их текущее содержание и ре-

монт, снижается безопасность движения поездов. Причиной этому является малый средний срок службы переводов и съездов, равный 1–3 годам вместо требуемых 6–8 лет. Параметры элементов стрелочных переводов и их приводов не соответствуют современным техническим требованиям к рельсовому пути. К конструктивным недостаткам относятся: использование сокращенной длины остряков (1000–2500 мм), контррельсов (1000–1400 мм) и крестовин (600–1400 мм); применение крутых марок крестовин (3/5–1/5), малых радиусов кривых (4–20 м) и больших углов удара в остряках, контррельсов и усювиков крестовин (4–10°); изготовление крестовин из низкопрочных сталей и чугуна; отсутствие специальных профилей проката для остряков и контррельсов; применение сокращенных съездов с конструктивной надежностью. Все вышеперечисленное привело к необходимости создания стрелочных переводов нового технического уровня, что, в свою очередь, вызвало необходимость разработки новых типов приводов.

***Анализ последних достижений и публикаций.***

Рельсовый транспорт нуждается в постоянном совершенствовании и модернизации. Эта проблема включает теоретические разработки для исследования взаимодействия элементов рельсовых транспортных систем и эксплуатационные работы, включающие в себя разработку и внедрение новых конструкций элементов рельсового пути, исследование характеристик, свойств, показателей нагруженности, прочности и надежности элементов рельсовых путей шахт и карьеров; разработки методов и способов определения рациональных параметров элементов рельсовых путей с учетом свойств и характеристик конструкции верхнего строения и основания применительно к эксплуатационным условиям шахт и карьеров; практическую их реализацию для различных создаваемых элементов средств рельсового транспорта шахт и карьеров. Анализ последних достижений и публикаций в этой области приведен в [1–3].

***Постановка задачи.***

Отделом проблем рельсового транспорта института геотехнической механики им. Н.С.Полякова НАН Украины в течение ряда лет выполнялись теоретические и экспериментальные исследования напряженно-деформированного состояния рельсового пути в процессе его взаимодействия с подвижным составом. Было выполнено математическое моделирование взаимодействия подвижного состава со свободной и жесткой насадкой колес и элементов шахтного рельсового

пути произвольного очертания в плане для двухосных вагонов и локомотивов, четырехосных вагонов и секционных поездов, проведена оценка динамической нагруженности, колебаний и устойчивости движения различных транспортных систем, выполнено исследование процесса движения транспортного средства по рельсовому пути произвольной кривизны, расположенному на отдельных опорах с упруго-диссипативными и инерционными свойствами, проведено математическое моделирование взаимодействия большегрузных крупногабаритных транспортеров, рельсовой двухпутевой структуры и смежных устройств наклонных карьерных подъемников, произведена оценка динамической нагруженности, колебаний и устойчивости движения транспортера по наклонному участку рельсового пути, проведены исследования и выбор рациональных параметров элементов путевой структуры, разработаны расчетные схемы и выполнено математическое моделирование нагруженности и напряженно - деформированного состояния элементов путевой структуры, выведены интегральные уравнения деформации элементов путевой структуры с переменными характеристиками конструкции и свойств упругости основания, произведена оценка влияния переменных параметров и характеристик элементов путевой структуры на формирование нагрузок и напряженно-деформированное состояние составных частей конструкции и др. В качестве примера рассмотрим определение минимально допустимое по условиям безотказности время перевода стрелки. Оно может быть определено из условий динамики взаимодействия остряка с рамным рельсом в момент завершения перемещения остряков [1].

Процесс эксплуатации стрелочного перевода сопровождается возникновением циклических ударных нагрузок в остряках и возникновению усталостных явлений в материале остряка. Схема закрепления рамного рельса позволяет рассматривать рамный рельс, как балку бесконечно большой массы. Имеет место пульсирующий цикл нагружения.

При взаимодействии остряка с рамным рельсом в его конструкции возникают динамические напряжения. Можно предположить, что в момент удара вся накопленная при перемещении остряка кинетическая энергия переходит во внутреннюю энергию деформации остряка.

Наибольшими напряжения в материале остряка будут в случае контакта остряка с рамным рельсом. Если остряк под действи-

ем силы  $P$  поворачивается относительно точки его заземления в корне остряка с угловой скоростью  $\omega$ , то запасенная остряком кинетическая энергия составит:

$$U = \frac{I \cdot \omega^2}{2}, \quad (1)$$

где  $I$  – момент инерции остряка относительно его корня.

Будем рассматривать остряк, как длинный стержень, момент инерции произвольно выбранного участка длиной  $dl$  и массой  $dq$ , отстоящий от корня остряка на расстояние  $x$ . Полный момент инерции остряка

$$I = \int_0^l dq \cdot dx = \frac{Q \cdot l}{2}. \quad (2)$$

Угловая скорость поворота остряка определится согласно выражению

$$\omega = \frac{v}{l - a}, \quad (3)$$

где  $v$  – скорость перемещения шибера привода.

Кинетическая энергия остряка в момент соударения:

$$U = \frac{Q \cdot l \cdot v^2}{4(l - a)^2}. \quad (4)$$

Если обозначить ход шибера привода стрелочного перевода через  $H$ , то линейную скорость шибера можно представить

$$v = \frac{H}{t}, \quad (5)$$

где  $t$  – время перемещения шибера из одного крайнего положения в другое.

Тогда время перемещения остряка определится

$$t = \frac{H}{2(l - a)} \cdot \sqrt{\frac{Q \cdot l}{U_k}}, \quad (6)$$

где  $U_k$  – внутренняя энергия деформации остряка при ударе.

Внутренняя энергия деформации:

$$U = \frac{1}{2} \int_x \frac{M_x^2 \cdot dx}{E \cdot J_x} + \frac{1}{2} \int_x \frac{P^2 \cdot dx}{E \cdot F}. \quad (7)$$

Подставив в (7) значения  $\frac{P}{F} = \sigma$  и  $\frac{M_x \cdot x}{J_x} = \sigma$ , получим выражение внутренней энергии деформации острька при ударе

$$U = \frac{1}{2} \int_x \frac{M_x \cdot x \cdot dx \cdot \sigma}{E} + \frac{1}{2} \int_x \frac{P \cdot dx \cdot \sigma}{E}. \quad (8)$$

Полагая величину момента силы вращения острька  $M_x = P \cdot x$ , в (8) получим величину внутренней энергии деформации острька при ударе

$$U = \frac{P \cdot \sigma}{2E} \left( \frac{(l-a)^3}{3} + (l-a) \right). \quad (9)$$

Потенциальная энергия деформации определяется величиной силы перемещения острька  $P$  и его геометрическими характеристиками: длиной  $l$ , расстоянием от острия острька до точки приложения силы  $a$  и напряжениями, возникающими в материале острька при деформации. Если в (9) величину напряжения  $\sigma$  рассматривать, как допустимое напряжение в материале острька при симметричном циклическом нагружении ( $[\sigma_{-1}]$ ), будем иметь формулу определения допустимой потенциальной энергии деформации:

$$[U] = \frac{P \cdot [\sigma_{-1}]}{2E} \left( \frac{(l-a)^3}{3} + (l-a) \right). \quad (10)$$

Минимально допустимое время перемещения острька по условию деформации при соударении острька с рамным рельсом:

$$[t] = \frac{H \cdot l}{2 \cdot (l-a)} \sqrt{\frac{6E \cdot q}{P[\sigma_{-1}]((l-a)^3 + 3(l-a))}}. \quad (11)$$

На рисунке 1 приведены графики зависимости  $[t] = f(l)$  для острькового рельса типа ОР-50 и электропривода ПМС-4 в условиях использования их в стрелочном переводе типа ПОР разработки ИГТМ НАН Украины для условий:  $H=0,12$  м;  $q=50$  кг/м;  $E=2,1 \times 10^4$  кг/мм<sup>2</sup>;  $P=100$  кг;  $[\sigma_{-1}]=16$  кг/мм<sup>2</sup>.

Проведенное моделирование показывает, что допустимое по условиям безотказности время перемещения острьков обратно пропорционально длине острьков и прямо пропорционально расстоянию между точкой приложения усилия перемещения и острием острька.

Для остряков длиной 3,5...4,5 м минимально допустимое время перемещения не может быть менее 1,5-2,5 с.

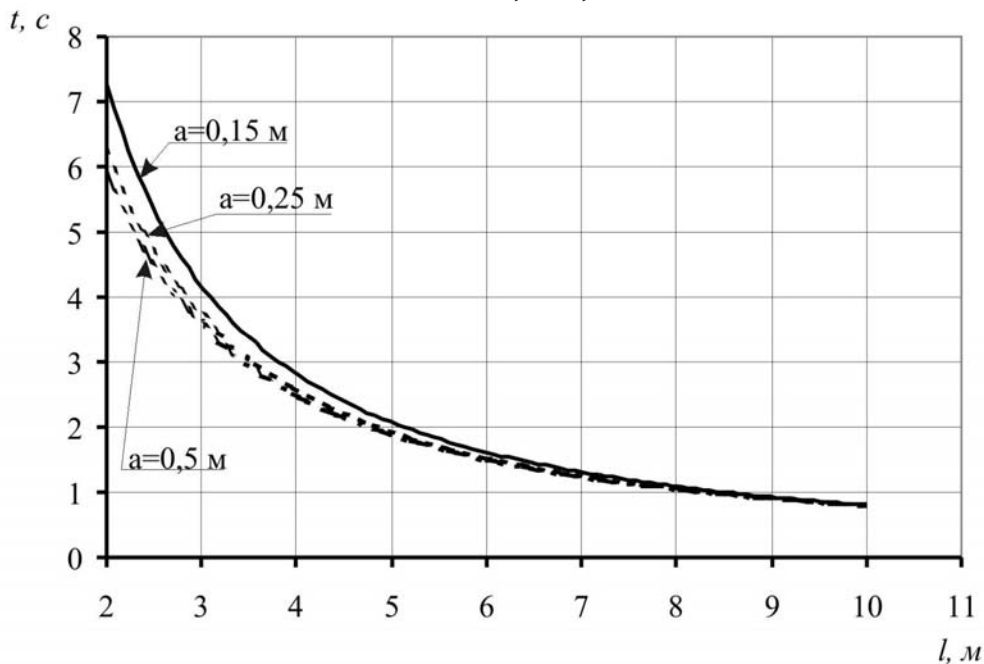


Рисунок 1 – График зависимости минимально допустимого времени перемещения остряка  $[t]$  от его длины  $l$

Кроме научных исследований, на протяжении ряда лет выполнялась разработка, изготовление и ввод в эксплуатацию на горных предприятиях новых конструкций стрелочных переводов, чем обеспечивалось внедрение в производство научных разработок специалистов отдела.

Отдел проблем рельсового транспорта ИГТМ НАН Украины участвовал в ряде крупных проектов по обеспечению организации скоростного движения поездов на железнодорожных магистралях Укрзалізници, принимал участие в разработке специальных шумопонижающих рельсовых скреплений для рельсового городского транспорта г. Киева. Всего специалисты отдела принимали участие в разработке более чем 200 технических условий на изделия, используемые в рельсовом пути. Из них более 50 – на серийное производство таких изделий.

Активно велись работы по проектированию стрелочных переводов для нужд горных предприятий.

#### ***Проектирование и внедрение стрелочных переводов.***

В процессе решения этой задачи в 60-70-е годы были разработаны типоряды стрелочных переводов для колеи 600 и 900 мм из рельсов типа Р24 и Р33, выпуск которых был освоен на Дружковском машиностроительном заводе (для угольных шахт Донбасса и Львовско-

Волынского угольного бассейна), предприятия Каргормаш (для Карагандинского угольного бассейна), а также для колеи 750 мм из рельсов типа Р33 и Р43 на Криворожском рудоремонтном заводе, Днепропетровском стрелочном заводе (для рудных шахт Кривого Рога, Норильска, Южного Урала).

Примером такого проектирования может служить стрелочный перевод типа Р50 марки 1/5, выполненный в рамках проекта ПОМ [4].

Стрелочный перевод ПОМ3-750-325-1/5-20П (правый) приведен на рисунке 2.

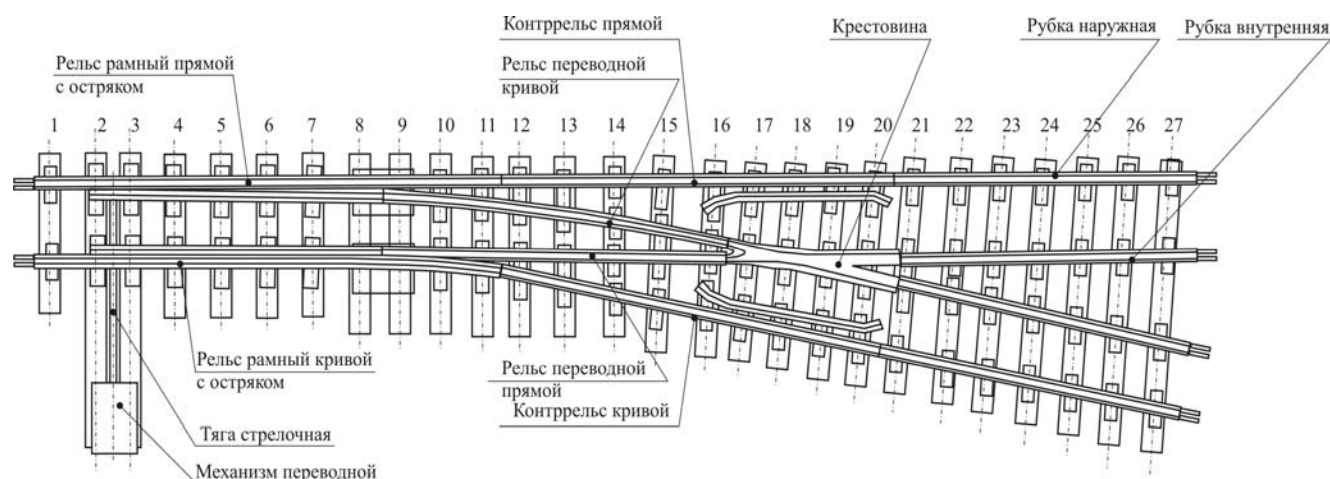


Рисунок 2 – Стрелочный перевод ПОМ3-750-325-1/5-20П

Техническая характеристика данного перевода приведена в таблице 1.

Таблица 1 – Техническая характеристика перевода ПОМ3-750-325-1/5-20П

Наименование параметра	Значение
Ширина колеи, мм	750
Вертикальная нагрузка на ось, кН, не более	98
Тип рельса	Р50
Тип рельсового пути, примыкающего к стрелочному переводу	Р33, Р43
Марка крестовины	1/5
Радиус перевода, мм	20 000
Скорость движения по стрелочному переводу, м/с, не более	
– по прямому пути	5,0
– по боковому пути	2,2
Длина стрелочного перевода, мм, не более	10 045
Длина стрелочного перевода с рубками, мм, не более	13 045
Масса с рубками, кг, не более	7 750
Масса металлических брусьев, поставляемых со стрелочным переводом, кг, не более	2 055

Различные исполнения переводов позволяют укладывать их как в колею, выполненную из рельсов типа Р43, так и из рельсов типа Р33 (в зависимости от типа применяемых переходных стыковых накладок).

Отличительной особенностью данных переводов является возможность их укладки на деревянные брусья (с костыльным или шурупным креплением) и металлические брусья (крепление осуществляется сваркой, комплект металлических брусьев поставляется по отдельному заказу).

Опытная партия стрелочных переводов этого типа была успешно испытана в условиях горно-металлургического комбината «Норильский никель» в составе рельсовой колеи Р43. Переводы укладывались на металлические брусья. По результатам опытной эксплуатации переводы были переданы в серийное производство.

Аналогичные испытания были успешно проведены на Гайском горно-металлургическом комбинате в составе рельсовой колеи Р33. Переводы укладывались на деревянные брусья.

Отличительной чертой данного проекта является также упаковка. При поставке стрелочные переводы упаковывались в 2 грузовых места. Комплект металлических брусьев составлял третье грузовое место. Мелкие детали (подкладки, накладки и т. п.) поставлялись в деревянном ящике (первое грузовое место), рельсовая часть увязывалась в общий пакет (второе грузовое место).

Стрелочные переводы такого типа потребовали разработки новых приводов, так как серийно выпускаемые приводы типа ПМС-5 не обладают достаточной для перемещения тяжелых остряков мощностью. Кроме того, приводы ПМС-5 перемещают остряки из одного крайнего положения в противоположное за время, менее 1 с, что приводит к быстрому разрушению конструкции стрелочного перевода, так как энергия соударения остряков с рамным рельсом в этом случае превышает пределы, необходимые для долговременного функционирования стрелочного перевода.

Сотрудниками ИГТМ НАН Украины разработан электродвигательный привод стрелочных переводов типа ПЭМС [5].

Этот привод со специально разработанным встраиваемым электродвигателем типа АВ132L18 имеет следующие характеристики:

- ход штока – 125 мм;
- усилие на штоке – не менее 3450 Н;
- время перемещения остряков стрелочного перевода – 1,5 с;



- мощность на валу электродвигателя – 1100 Вт;
- напряжение питания –  $\sim 127/220$  В ( $\Delta/Y$ );
- линейный ток двигателя – 13,2 А;
- к.п.д. – не менее 52,8 %;
- коэффициент мощности – не менее 0,417;
- частота вращения ротора – 309 об/мин.

Внешний вид этого привода приведен на рисунке 3.

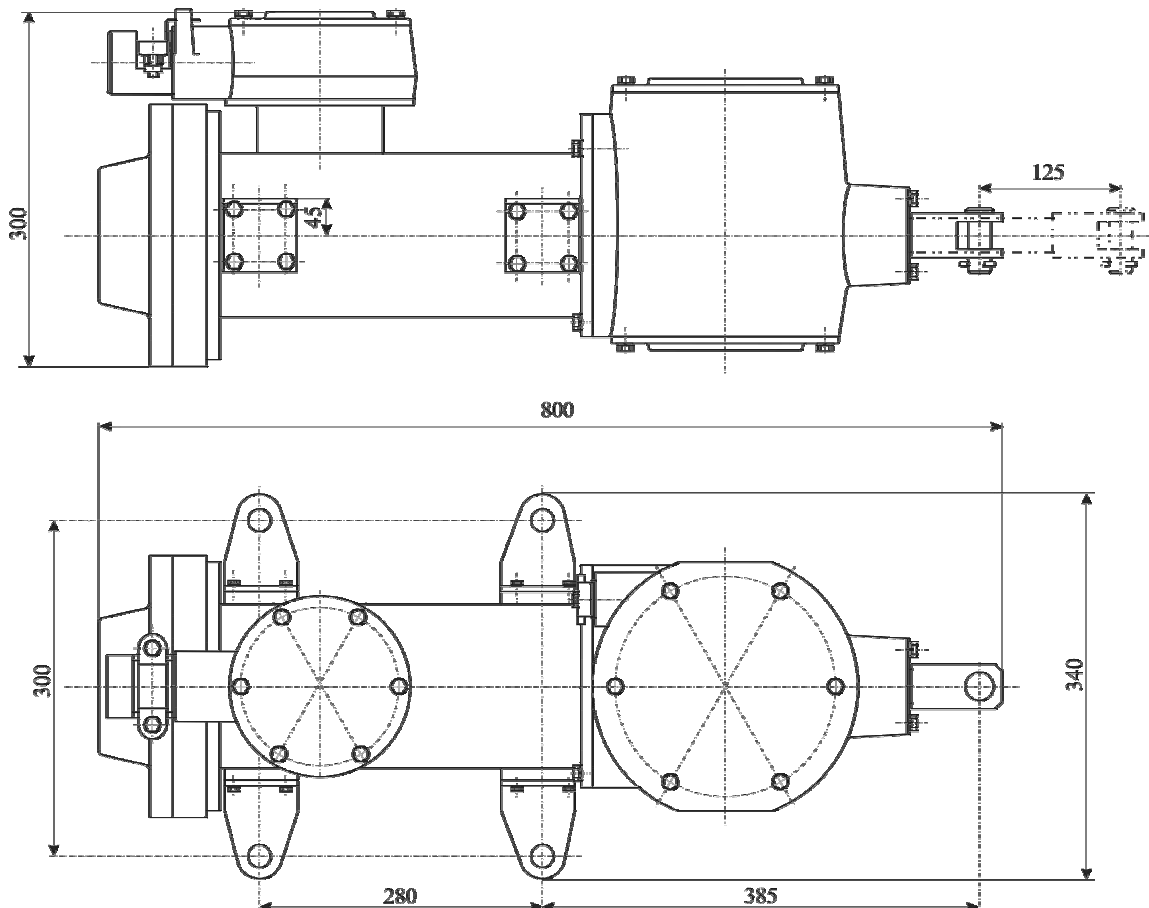


Рисунок 3 – Привод стрелочного перевода ПЭМС-1

ПЭМС-1 позволяет производить его установку в вертикальном положении, для этого была разработана специальная рама. Таким образом, в отличие от серийных приводов, ПЭМС-1 не требует проведения глубоких ниш для своей установки. Управление приводом осуществляется теми же техническими средствами, что и серийно выпускаемые приводы ПМС-5. Два экспериментальных образца приводов ПЭМС-1 были изготовлены, но пока что работа дальнейшего развития не получила.

В то же время был также разработан соленоидный привод с аналогичными характеристиками, рассчитанный на эксплуатацию в условиях подземных рельсовых путей с троллейными электровозами. Питание привода осуществляется напряжением +250 В от троллеи.

Для обеспечения времени перемещения остряков стрелочного перевода из одного крайнего положения в другое 1,5 с соленоидный привод комплектуется станцией управления, обеспечиваящей также возможность подключения привода к средствам автоматизации рельсового транспорта.

Разработка и изготовление экспериментальных образцов соленоидного привода происходила с участием и активным содействием предприятия «Укрсвязьчермет».

Два экспериментальных образца соленоидного привода прошли успешные испытания в условиях Гайского горно-обогатительного комбината. Один образец был установлен на стрелочном переводе перед опрокидывателями и отработал в течение года (второй образец использовался в качестве резервного).

По результатам испытаний было рекомендовано изготовить опытную партию таких приводов, однако дальнейшие работы пока что не ведутся.

#### ***Выводы и перспективы дальнейшего развития.***

Предложенные специалистами института геотехнической механики конструкции стрелочных переводов позволяют повысить в полтора-два раза надежность и безопасность работы рельсового транспорта горных предприятий, снизить трудоемкость их эксплуатации и обслуживания.

В дальнейшем требуется провести комплекс работ по промышленным испытаниям разработанных приводов и внедрению их в серийную эксплуатацию. Для дальнейшего повышения надежности и безопасности работы стрелочных переводов необходимо выполнить комплекс работ по внедрению новых видов промежуточных рельсовых скреплений, электрической изоляции рельсовых нитей и т. д.

#### **Список источников**

1. Говоруха В.В. Физико-технические основы создания элементов рельсового транспорта шахт и карьеров. [Текст] - Киев: Наук. думка, 1992.- 200 с.
2. Говоруха В.В. Механика деформирования и разрушения упругих элементов промежуточных рельсовых скреплений: Монография. [Текст] – Дн-вск: Лира, 2005. – 388 с.
3. Говоруха В. В. Механика взаимодействия рельсового пути, подвижных транспортных средств и смежных устройств: Монография [Текст] – Дн-вск: Лира, 2006. – 448 с.
4. ПОРЗ.00.00.000ПС. Переводы стрелочные повышенной несущей и пропускной способности колеи 750 мм из рельсов типа Р50 на металлических брусках. Паспорт [Текст] / – Норильск-Днепропетровск: ИГТМ НАН Украины, 1995. – 22с.: ил.
5. Говоруха В. В., Ладик С. Л. Создание автоматизированных систем управления стрелочными переводами рельсового транспорта: Монография. [Текст] – Дн-вск: Издательство ООО «Производственно-коммерческая фирма «Овантаж», 2005. - 230 с.: ил.

*Дата поступления статьи в редакцию: 13.11.08*