

ДОСЛІДЖЕННЯ СТІЙКОСТІ РІВНОВАГИ ТВЕРДОГО ТІЛА В КАРДАНОВОМ ПІДВІСІ

студент – Авакім'янов О.О.

руководитель – Васильєв М.П.

Донецький Національний Технічний Університет

Карданів підвіс – універсальна шарнірна підпора, що дозволяє закріпленому в ній об'єкту обертатися одночасно в декількох площинах. Головною властивістю карданового підвіса – є обертовість тіла, яке буде зберігати напрямок осі обертання незалежно від орієнтації самого підвісу. Підвіс одержав свою назву на честь винахідника Джеролама Кардано (1501 - 1576).

Тверде тіло, поміщене в карданів підвіс, утримується за допомогою спіральних пружин 1, 2 і 3 в положенні рівноваги, зображеному на рис. 1. Головна ціль – визначити, при якому співвідношенні між параметрами системи такий стан рівноваги буде стійким.

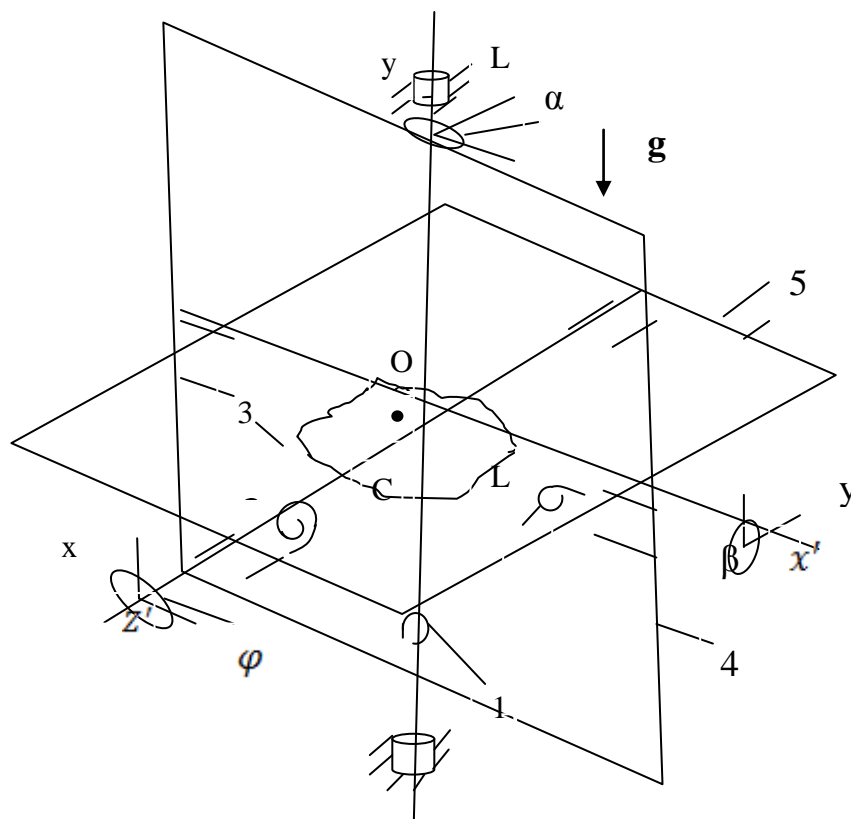


Рис. 1- Схема карданового підвіса