

УДК: 622.243.14

К вопросу классификации погружных пневматических насосов

Филимоненко Н. Т.¹, Кожевников А. А.²

¹ Донецкий национальный технический университет, Донецк, Украина

² Национальный горный университет, Днепропетровск, Украина

Поступила в редакцию 06.07.10, принята к печати 15.10.10.

Аннотация

Впервые приводится классификация погружных пневматических насосов, которые могут применяться при бурении скважин в условиях поглощения промывочных жидкостей. Структурная схема, построенная на основе предложенной классификации, позволяет системно провести обзор данных устройств, выявить преимущества и недостатки, а так же наметить пути совершенствования. Статья может быть интересна для специалистов, занимающихся вопросами бурения скважин в сложных условиях.

Ключевые слова: классификация, погружной насос, скважина.

В большинстве случаев геологические разрезы скважин содержат проницаемые зоны, имеющие различную природу, пересечение которых приводит к значительным потерям промывочной жидкости. Только в Донбассе дополнительные затраты, связанные с приготовлением и доставкой теряемой промывочной жидкости, приводят к удорожанию одного погонного метра скважины на 16...20% [1].

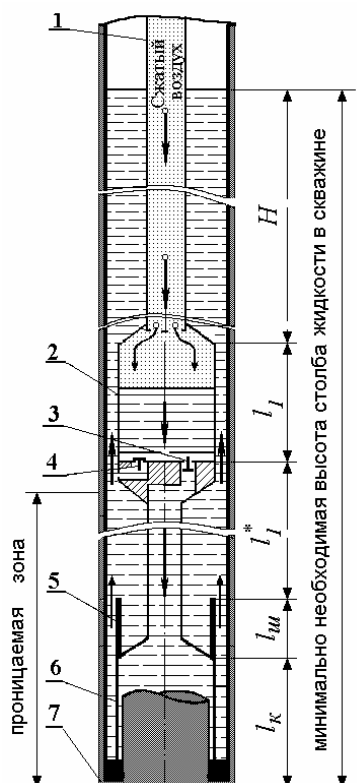


Рис. 1. Схема создания внутрискважинной прерывистой промывки

Работы, проведенные в Донецком национальном техническом университете (ДонНТУ), показали перспективность применения в подобных условиях внутрискважинной промывки с помощью погружных пневматических насосов (ППН) [2, 3]. Схема создания промывки показана на рис. 1. Жидкость вытесняется из погружной вытеснительной камеры 2 через нагнетательный клапан 3 на забой скважины 7 сжатым воздухом, подающимся в нее по колонне буровых труб 1. Заполнение вытеснительной камеры происходит через всасывающий клапан 4 за счет действия гидростатического давления столба жидкости и атмосферного давления. При этом циркуляция в пространстве от вытеснительной камеры до забоя отсутствует. Таким образом, подача промывочной жидкости носит прерывистый характер.

Буровой шлам собирается в наружную шламовую трубу 5, установленную над колонковой трубой 6.

Технология бурения с реализацией вышеназванного способа промывки изложена в [4] и относится к импульсной [5]. Она может применяться при бурении в условиях поглощения, характер которого:

– не обеспечивает циркуляцию с полным выходом промывочной на дневную поверхность, при этом при вскрытии проницаемой зоны высота столба жидкости должна быть минимальная для обеспечения работы погружного пневматического насоса. Бурение осуществляется без подачи промывочной жидкости поверхностным буровым насосом.

– дает возможность обеспечить циркуляцию с частичным выходом промывочной жидкости на дневную поверхность, но бурение с частичным поглощением промывочной жидкости экономически не выгодно по причине ее дефицита и проблем с доставкой на объект буровых работ.

Минимально необходимая высота столба жидкости в скважине (рис. 1) должна отвечать условию (1), при котором возможно заглубление погружного технологического оборудования для создания внутрискважинной пульсирующей промывки.

$$H_{\text{н.д.}} = H + l_1 + l_1^* + l_{\text{ш}} + l_{\text{к}} \quad (1)$$

где H – заглубление пульсационного насоса под уровень жидкости в скважине; l_1 – длина вытеснительной камеры пульсационного насоса; l_1^* – расстояние между всасывающей частью пульсационного насоса и верхним торцом наружной шламовой трубы; $l_{\text{ш}}$ – длина шламовой трубы; $l_{\text{к}}$ – длина колонковой трубы и бурового наконечника.

Применяя данную технологию можно решить важную задачу – пробурить проницаемую зону без подачи и поглощения промывочной жидкости, изолировать ее и восстановить циркуляцию промывочной жидкости в скважине с выходом на дневную поверхность;

Для реализации технологии прерывистой промывки скважины с помощью погружных пневматических насосов должны быть соблюдены следующие условия:

- наличие в скважине столба жидкости, достаточного для заглубления под ее уровень погружного технологического оборудования;
- понижение уровня в течение рейса бурения должно быть соизмеримо с углубкой скважины;
- часть скважины, находящаяся выше уровня жидкости, должна быть сложена устойчивыми породами или закреплена обсадными трубами.

В том случае, когда такие условия есть, применение внутрискважинной прерывистой промывки с помощью ППН позволяет бы снизить стоимость одного погонного метра бурения.

Несмотря на то, что эти устройства представляют отдельную группу буровых машин, нет принятой системы их классификации. Для того чтобы систематизировать их, выявить преимущества и недостатки, а так же наметить пути совершенствования, необходима удобная для обзора и анализа структурная схема.

Работы по созданию погружных пневматических насосов проводились в Свердловском горном институте (СГИ) (сейчас это Уральская государственная горно-геологическая академия (УГГА) (г. Екатеринбург) [6, 7] и, как отмечено выше, в ДонНТУ. Имеется достаточный объем конструкторских решений, которые защищены авторскими свидетельствами на изобретения [8, 9, 10, 11, 12, 13] и патентом [14].

Вопросами классификации пневматических насосов, не предназначенных для работы в условиях скважины, в разное время занимались В.Ф. Конради, К.А. Сенник, И.Л. Логов [15].

В.Ф. Конради предлагает классифицировать эти устройства по способу действия на четыре группы: 1) обыкновенные прямодействующие насосы, 2) вытеснительные аппараты, 3) инерционные аппараты, 4) эрлифтные насосы.

В нашем случае способ действия не может быть критерием классификации, поскольку рассматриваемая группа относится только ко второй группе – вытеснительным аппаратам.

К.А. Сенник классифицирует пневматические насосы по трем признакам: 1) по распределению воздуха, 2) по характеру наполнения и вытеснения жидкости и 3) по использованию отработанного воздуха.

И.Л. Логов считает, что принимать такие признаки в качестве классификационных нельзя, так как, по его мнению, они второстепенны [15]. Однако для узкой группы пневматических насосов даже второстепенные факторы могут быть критерияльными.

Из предложенных К.А. Сенником критериев для классификации ППН можно принять только первый – по распределению воздуха, так как известные конструкции имеют клапанные, золотниковые и клапанно-золотниковые воздухораспределители.

Что касается характера наполнения вытеснительной камеры, то во всех ППН наполнение ее происходит за счет гидростатического давления столба жидкости, под уровень которого она заглублена, и атмосферного давления.

И.Л. Логов предложил в качестве критерия для классификации пневматических насосов принять самый существенный энергетический показатель – коэффициент полезного действия.

По его классификации все пневматические насосы делятся на два класса: 1) с более полной реализацией потенциальной энергии сжатого воздуха за счет использования процесса его расширения, что весьма выгодно в плане экономичности рабочего процесса (больше к. п. д.), 2) работающие без использования процесса расширения сжатого воздуха. Поэтому использование расширения воздуха можно принять в качестве одного из классификационных признаков для погружных пневматических насосов, предназначенных для создания внутрискважинной промывки.

Следует отметить, что известные погружные пневматические насосы имеют конструктивные отличия и возбуждают не стационарный, а переменный расход жидкости с характерной только для своего типа амплитудно-частотной характеристикой (АЧХ). Однако до настоящего времени характер потока, создаваемый пневматическим насосом, вообще не рассматривался в качестве критерия классификации. Этому есть ряд причин. Главная из них – отсутствие до последнего времени общепринятой систематизации АЧХ таких потоков и классификации способов импульсной промывки скважин. В настоящее время авторами такая классификация создана. Согласно предложенной классификации следует, что совершенно неправильно промывка скважины ППН одинарного действия [8, 9, 10, 11, 12] названа пульсирующей. Также необоснованно эти устройства названы пульсационными насосами, поскольку в их рабочем цикле присутствует пассивная часть, в течение которой происходит заполнение вытеснительной камеры за счет гидростатического давления столба жидкости и атмосферного давления. При этом циркуляция в пространстве от вытеснительной камеры до забоя отсутствует. Таким образом, нестационарный поток промывочной жидкости, создаваемый ППН одинарного действия, носит не пульсирующий, а прерывистый характер. Пульсирующий характер нестационарного потока промывочной жидкости могут создавать только ППН двойного действия [13, 14]. И только они правильно названы пульсационными насосами.

На основании вышерассмотренного предлагаются следующие классификационные признаки пневматических насосов (рис.2).

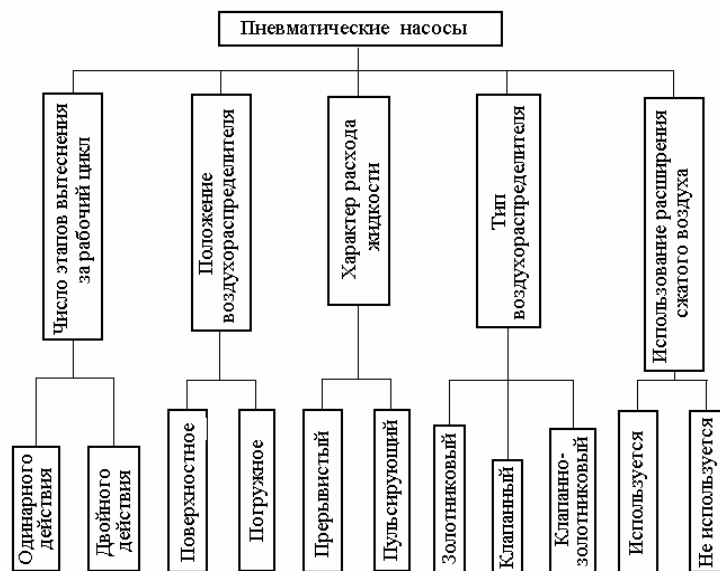


Рис. 2. Классификация ППН

1. Число этапов вытеснения за рабочий цикл. Известны ППН одинарного [3, 7, 8, 9, 10, 11, 12] и двойного действия [13, 14].

2. Положение воздухораспределителя в воздухо-подающей сети. Воздухораспределитель ППН может быть поверхностный (устанавливается на дневной поверхности [3, 7]) и погружной (погружаться под уровень жидкости [8, 9, 10, 11, 12, 13, 14]).

3. Характер расхода жидкости. Согласно классификации способов импульсной промывки скважин применительно к симметричным импульсам подачи импульсная промывка может быть с переменным, пульсирующим, прерывистым и реверсивным расходом жидкости. Известные ППН [3, 7, 8, 9, 10, 11, 12] создают прерывистый расход жидкости. Пульсирующий расход жидкости возбуждается пульсационными насосами [13, 14].

4. Тип воздухораспределителя. В известных пневматических вытеснителях используются клапанный [8, 9, 10, 12, 14], золотниковый [3, 7] и клапанный-золотниковый [11, 13] воздухораспределители.

5. Использование расширения сжатого воздуха. В ППН [3, 7, 8, 9, 10, 13, 14] расширение сжатого воздуха не используется. Конструкция ППН [11] позволяет использовать потенциальную энергию сжатого воздуха не только для вытеснения жидкости, но и для обеспечения быстрой перестановки клапанов воздухораспределительного механизма, что увеличивает к.п.д. насоса.

На основе предложенной классификации предлагается удобная для обзора структурная схема известных пневматических насосов (рис. 3). Они образуют пять групп.

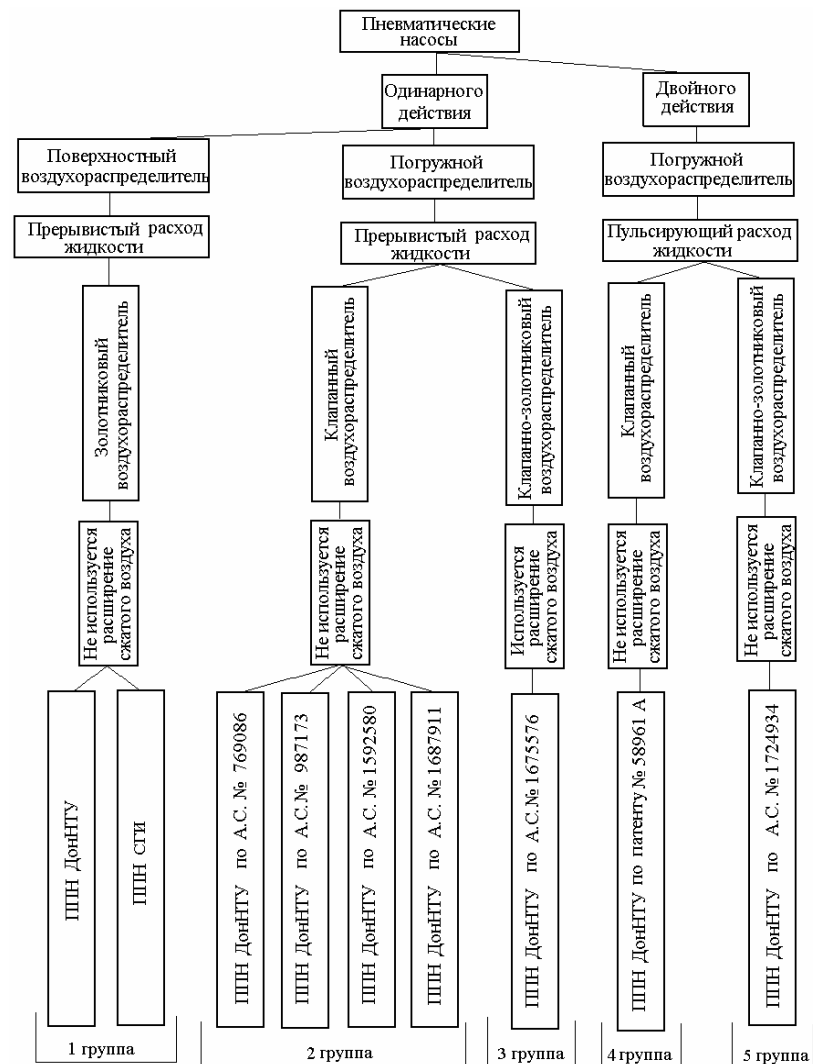


Рис. 3. Структурная схема для обзора ППН

1. ППН одинарного действия с золотниковым воздухораспределителем, установленным на поверхности. Расход жидкости – прерывистый. Расширение сжатого воздуха не используется. В эту группу входят устройства СГИ [7] и ДонНТУ [3].

2. ППН одинарного действия с погружным клапанным воздухораспределителем. Расход жидкости – прерывистый. Расширение сжатого воздуха не используется. В эту группу входят четыре ППН [8, 9, 10, 12].

3. ППН одинарного действия с погружным клапанно-золотниковым воздухораспределителем. Расход жидкости – прерывистый. Его конструкция позволяет использовать потенциальную энергию сжатого воздуха для обеспечения быстрой перестановки клапанов воздухораспределительного механизма. В эту группу входит ППН [11].

4. ППН двойного действия с погружным клапанно-золотниковым воздухораспределителем. Расход жидкости – пульсирующий. Расширение сжатого воздуха не используется. В эту группу входит ППН [14].

5. ППН двойного действия с погружным клапанно-золотниковым воздухораспределителем. Расход жидкости – пульсирующий. В эту группу входит ППН [13].

Выводы

1. Обоснованы классификационные признаки погружных ППН.
2. Создана классификация данных устройств.
3. Структурная схема, построенная на основе предложенной классификации ППН, позволяет системно провести обзор данных устройств, выявить преимущества и недостатки, а так же наметить пути совершенствования.

Библиографический список

1. Филимоненко Н.Т. Результаты испытаний сигнализатора внезапного падения уровня жидкости в скважине / Н.Т. Филимоненко, А.А. Каракозов, О.А. Куц, О.М. Козырев // Наукові праці Донецького державного технічного університету. Серія: гірничо - геологічна. – Донецк., ДонНТУ, 2003. вип.63 – С. 77-81.
2. Филимоненко Н.Т. Основные результаты исследований пульсирующей промывки скважин / Н.Т. Филимоненко // Совершенствование техники и технологии бурения скважин на твердые полезные ископаемые. – Екатеринбург: УГГА, 2003. -вып. № 25 – С. 101-108.
3. Филимоненко Н.Т. Совершенствование технологии бурения скважин в проницаемых зонах на угольных месторождениях Донбасса / Н.Т. Филимоненко, А.А. Каракозов, О.А. Куц, О.М. Козырев // Наукові праці Донецького державного технічного університету. Серія: гірничо - геологічна. – Донецк., ДонНТУ, 2002. вип.45 – С. 72-77.
4. Филимоненко Н.Т. Методическое пособие по расчету параметров рабочего цикла пульсационного насоса и технологии бурения с его применением – Донецк: Изд-во «Вебер» (Донецкое отделение), 2009. – 70 с.
5. Кожевников А.А. Импульсные технологии бурения геологоразведочных скважин /А.А. Кожевников, С.В. Гошовский, И.И. Мартыненко – К.: УкрГРГИ, 2003. – 208 с.
6. Бажутин А.Н. Исследование процесса местной промывки скважин погружным пневматическим насосом при колонковом бурении автореф. дис. на соискание учной степени канд. техн. наук: спец. 05.02.08 / А.Н. Бажутин. Свердлов. горн. ин-т. – Свердловск, 1964. – 20 с.
7. Неудачин Г.И. Опыт применения пневматических и гидравлических погружных насосов для промывки скважин в процессе бурения / Г.Н. Неудачин, А.Н. Бажутин, Л.Г. Шолохов. – М.: Госгеолтехиздат, 1962. – 215 с.
8. Пульсационный насосный агрегат. А.с.769086 СССР МКИ F04B47/00 Г.И. Неудачин, В.И. Пилипец, П.Д. Клименко.:Опубл. 7.10.1978, БИ N8.
9. Пульсационный насосный агрегат: А.с.987173 СССР МПК F04B47/00/ Г.И. Неудачин, В.И. Пилипец, В.С. Малахов, Н.Т. Филимоненко; – Заявл. 03.07.1981; Опубл. 7.01.1983, БИ N1.
10. Пульсационный насосный агрегат. А.с.1592580 СССР МПК F04B47/00/ Г.И. Неудачин, Г.Н. Валитов, И.М. Куракин; Опубл. 15.09.1990, БИ N34.
11. Пульсационный насосный агрегат. А.с.1675576 СССР МПК F04B47/00 / Н.Т. Филимоненко, В.А. Русанов, А.А. Каракозов, А.А. Чаленко А.А., Л.В. Тарарьева; – Заявл. 03. 10 1989; Опубл. 07.09.1991. БИ N33.
12. Пульсационный насосный агрегат. А.с.1687911 СССР МПК F04B47/00/ А.А. Каракозов, В.И. Блинов, Н.Т. Филимоненко, В.А. Русанов, В. Е. Первых; – Заявл. 03.10. 1989; Опубл. 30.10.1991. БИ N40.
13. Пульсационный насосный агрегат. А.с.1724934 СССР МКИ F04B47/00/ В.А. Русанов, И.В. Равилов, Н.Т. Филимоненко, А.А. Каракозов, О.А. Ерофеев; – Заявл. 19.02 1990; Опубл.07.04.1992. БИ N13.
14. Пульсационный насос. Декларационный патент на винахід. 58961А МКИ F04B47/00/ А.А. Каракозов, М.Т. Филимоненко, В.В. Угнівенко, О.В. Паршков; –Заявл. 29.11.2003; Опубл. 15.08.2003; Бюл № 8 - 10 с.
15. Логов И.Я. Пневматические насосы / И.Я. Логов. – М.: Машгиз, 1962. – 207 с.

© Филимоненко Н. Т., Кожевников А. А., 2011.