

Мизерный



СОЮЗ СОВЕТСКИХ СОЦИАЛИСТИЧЕСКИХ РЕСПУБЛИК  
ГОСУДАРСТВЕННЫЙ КОМИТЕТ ПО ИЗОБРЕТЕНИЯМ И ОТКРЫТИЯМ  
ПРИ ГОСУДАРСТВЕННОМ КОМИТЕТЕ СССР ПО НАУКЕ И ТЕХНИКЕ  
(ГОСКОМИЗОБРЕТЕНИЙ)

## АВТОРСКОЕ СВИДЕТЕЛЬСТВО

№ 1657769

На основании полномочий, предоставленных Правительством СССР, Госкомизобретений выдал настоящее авторское свидетельство на изобретение:

"Эрлифтная установка"

Автор (авторы): Мизерный Владимир Иванович и другие,  
указанные в описании

Заявитель: ДОНЕЦКИЙ ПОЛИТЕХНИЧЕСКИЙ ИНСТИТУТ

Заявка № 4709006 Приоритет изобретения 23 июня 1989г.

Зарегистрировано в Государственном реестре изобретений СССР

22 февраля 1991г.

Действие авторского свидетельства распространяется на всю территорию Союза ССР.

Председатель Комитета

Начальник отдела

*Ю. Селев*  
*Зинев*





(51)5 F 04 F 1/18

ГОСУДАРСТВЕННЫЙ КОМИТЕТ  
ПО ИЗОБРЕТЕНИЯМ И ОТКРЫТИЯМ  
ПРИ ГНТ СССР

# ОПИСАНИЕ ИЗОБРЕТЕНИЯ

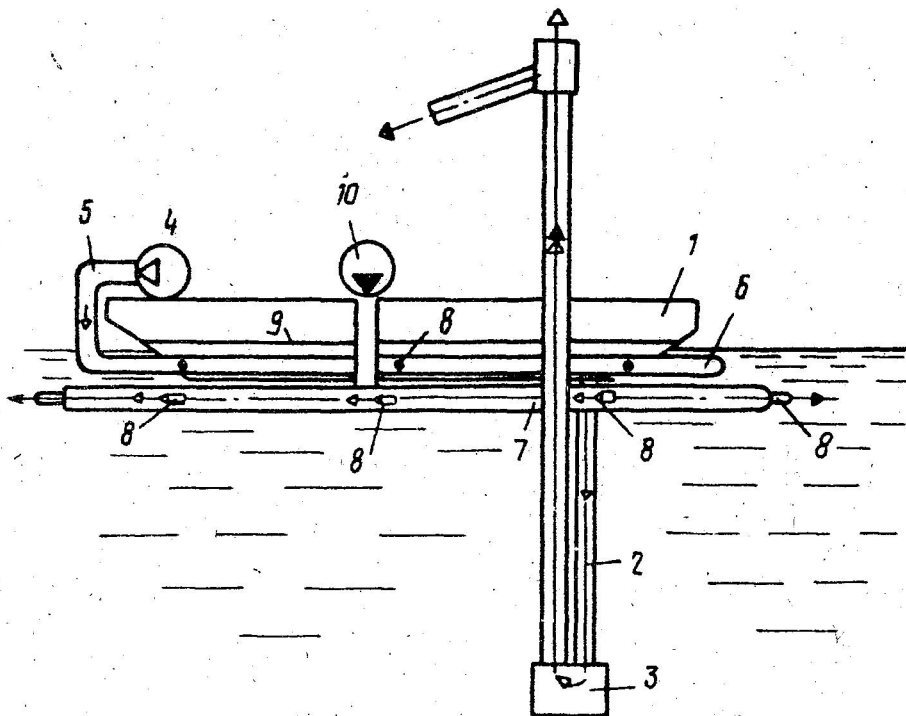
## К АВТОРСКОМУ СВИДЕТЕЛЬСТВУ

1

2

- (21) 4709006/29
- (22) 23.06.89
- (46) 23.06.91. Бюл. № 23
- (71) Донецкий политехнический институт
- (72) В. Г. Гейер, А. П. Холмогоров, Г. С. Володин, Я. К. Антонов, В. А. Малашкина, Л. Н. Козыряцкий и В. И. Мизерный
- (53) 621.695(088.8)
- (56) Патент США № 3887651, кл. 417-171, опублик. 1974.
- (54) ЭРЛИФТНАЯ УСТАНОВКА
- (57) Изобретение относится к технике гидромеханизации земляных работ и добычи

полезных ископаемых из подводных месторождений в зимнее время. Целью изобретения является расширение области применения путем обеспечения работы установки в ледовых условиях. Компрессор 4 через воздухопровод 5 нагнетает воздух в смеситель 3 и коллектор 6 и по подъемной трубе 2 поднимает пульпу потребителю. Одновременно воздух, выходя из коллектора 6 по соплам 8, подогревает забортную воду, создавая полынь. При необходимости полынь можно расширить, подавая насосом 10 воду через коллектор 7 и сопла 8. 2 ил.



Фиг.1

Изобретение относится к насосостроению в частности к конструкции газлифта, и может быть использовано при проектировании гидротранспортных систем общепромышленного назначения.

Цель изобретения — расширение области применения установки путем обеспечения ее работы в ледовых условиях.

На фиг. 1 показана предлагаемая установка; на фиг. 2 — то же, вид в плане.

Эрлифтная установка содержит смонтированные на плавсредстве 1 подъемную трубу 2 со смесителем 3 в ее нижней части, компрессор 4 с воздухопроводом 5 и два воздушных коллектора 6, 7, имеющих сопла 8 и установленных ниже ватерлинии 9 плавсредства 1. Последнее снабжено насосом 10. Коллекторы 6, 7 размещены по периметру плавсредства 1; один из них (например, коллектор 7) подсоединен к насосу 10.

Установка работает следующим образом.

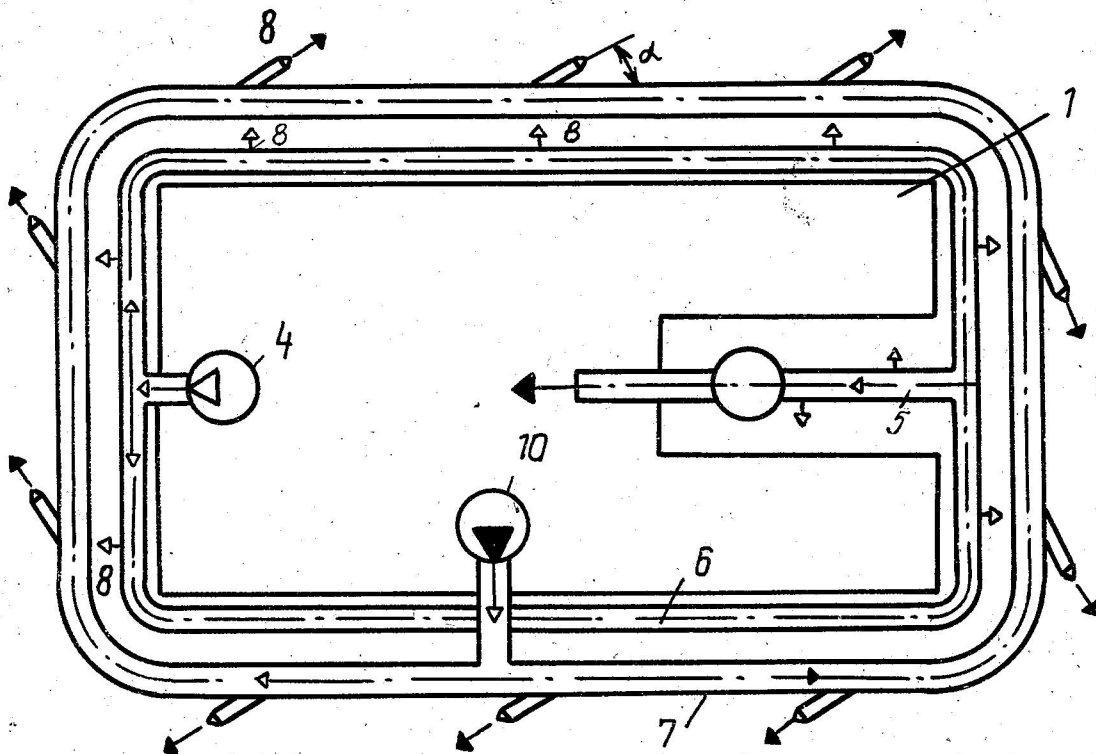
Компрессор 4 через воздухопровод 5 нагнетает в смеситель 3 воздух, образующий с пульпой смесь, которая благодаря меньшей,

чем у пульпы, плотности, поднимается по подъемной трубе 2 к потребителю. Одновременно воздух поступает в коллектор 6, через сопла 8 выходит наружу и подогревает забортную воду.

При необходимости увеличить полынью включают насос 10, который через сопла 8 выбрасывает струи воды, увеличивающие незамерзающее пространство.

#### Формула изобретения

Эрлифтная установка, содержащая смонтированные на плавсредстве подъемную трубу со смесителем в ее нижней части и компрессор с воздухопроводом, а также два воздушных коллектора, имеющих сопла и установленных ниже ватерлинии плавсредства, отличающаяся тем, что, с целью расширения области применения путем обеспечения работы в ледовых условиях, плавсредство снабжено насосом, коллекторы размещены по периметру плавсредства и один из них подсоединен к насосу.



Фиг. 2