

УДК 622.24.085.5

Разработка забивного прободоотборника с увеличенной энергией удара для бурения морских инженерно-геологических скважин

Рязанов А. Н., Попова М. С.

Донецкий национальный технический университет, Донецк, Украина

Аннотация

В предложенной конструкции забивного прободоотборника увеличение энергии удара обеспечивается за счет создания существенного перепада давления на поршне-бойке. Показаны максимумы предупредительной скорости, которые могут быть получены при различной глубине моря. Приведены общие схемы возможного использования прободоотборника.

Главная задача, которая решается при бурении морских инженерно-геологических скважин, – получение представительной пробы грунта. При отборе проб устройствами ударного типа нормативными документами регламентируется только один технологический параметр – частота ударов бойка по наковальне керноприемного снаряда (не более 1 Гц). Наряду с этим, для получения грунтовой пробы, по своим свойствам идентичной массиву, важно свести к минимуму время воздействия на нее генерируемых ударных волн. Этого можно достичь за счет повышения энергии удара.

Ударная система современных забивных прободоотборников состоит из наковальни, соединенной с керноприемным снарядом, и бойка, который приводом (колонным, канатным, гидравлическим) поднимается в верхнее положение, после чего, как правило, под собственным весом движется вниз до соударения.

Рассмотрение процесса передачи энергии удара от бойка через наковальню и керноприемную трубу к башмаку возможно с позиций динамики твердого тела и волновой механики.

С точки зрения классической механики сущность удара заключается в столкновении тел, характеризующимся мгновенным изменением их скоростей движения до конечных значений. Использование фундаментальных положений: равенства действия и противодействия и закона сохранения количества движения, позволяет получить основное соотношение между скоростями тел до удара и после него [4, 6]. Так, боек массой m_B , движущейся со скоростью V_B , получает после центрального удара о неподвижное тело – наковальню и связанный с ней снаряд массой m_{II} , скорость

$$V_B^1 = \frac{m_B - m_{II}}{m_B + m_{II}} \cdot V_B \quad (1)$$

сообщая прободоотборнику скорость

$$V_{II}^1 = \frac{2m_B}{m_B + m_{II}} \cdot V_B \quad (2)$$

Величина погружения прободоотборника в разрушаемый грунт определяется скоростью V_{II}^1 , которая согласно выражению (2) находится в прямо пропорциональной зависимости от скорости бойка в момент соударения и практически не зависит от массы последнего.

С точки зрения волновой механики в результате соударения бойка с наковальней в керноприемной трубе возникает волна упругой деформации – напряжения сжатия, перемещающаяся к башмаку снаряда. Скорость распространения волны равна скорости звука в металле. Дойдя до башмака, волна напряжения сжатия начинает отражаться от его конца как волна растяжения. При этом граничная поверхность башмака перемещается в сторону

направления удара в течение времени прохождения волны через эту поверхность. Внедрение башмака в грунт зависит от его твердости. В мягкий, рыхлый грунт внедрение осуществляется легче, при этом неиспользованная энергия возвращается от поверхности контакта в виде волны деформации растяжения, которая, отразившись от наковальни, снова доходит до башмака как волна сжатия и может вызывать повторное внедрение башмака. В этом случае величина погружения определяется усилием, возникающим на поверхности контакта башмака пробоотборника с разрушаемым грунтом:

$$P(t) = E \cdot F \cdot V(t), \quad (3)$$

где E – модуль Юнга, Па; F – площадь поперечного сечения керноприемного снаряда, м²; $V(t)$ – скорость торцевого сечения керноприемника, м/с.

Существующие методики расчета волновых процессов в ударных системах [1, 2, 3] показывают, что перемещающее усилие в большей степени зависит от скорости соударения, чем от массы поршня-бойка.

Независимо от того, принципы какой механики – классической или волновой, взяты за основу при рассмотрении процесса ударного взаимодействия, мы имеем дело с преобразованием накопленной потенциальной энергии бойка пробоотборника в кинетическую, а последней в энергию удара.

Потенциальная энергия бойка определяется как

$$W_{\Pi} = m_{\text{Б}} \cdot g \cdot h, \quad (4)$$

где g – ускорение свободного падения, м/с²; h – высота подъема бойка перед его движением вниз, м.

Учитывая сопротивление при движении бойка, можно записать

$$W_{\Pi} = k \cdot W_{\text{К}}, \quad (5)$$

где k – коэффициент уменьшения энергии W_{Π} вследствие наличия сопротивлений на рабочем ходе (к примеру гидравлического подпора, трения бойка о стенки корпуса).

Известно, что кинетическая энергия:

$$W_{\text{К}} = \frac{m_{\text{Б}} \cdot V_{\text{Б}}^2}{2}, \quad (6)$$

где $V_{\text{Б}}$ – скорость бойка в момент соударения, м/с.

Из выражения (6) видно, что кинетическая энергия, которая при соударении переходит в энергию удара, а значит, непосредственно определяет величину перемещающего пробоотборник усилия, в большей степени зависит от скорости бойка в момент соударения, чем от его массы. В свою очередь при падении бойка предупредительная скорость зависит от высоты его подъема и сопротивлений на рабочем ходе.

На кафедре технологии и техники геологоразведочных работ ДонНТУ разработана конструкция забивного пробоотборника с увеличенной энергией удара (рис. 1).

Пробоотборник состоит из керноприемного снаряда, компенсатора, ударного и синхронизирующего узлов.

Керноприемный снаряд включает трубу 25 с башмаком 26, обратный клапан 39 и нижний переходник 23 пробоотборника с каналом для вытеснения жидкости.

Компенсатор поршневого типа состоит из втулки 14, штуцера 16 с уплотнительными кольцами 34 и 35, цилиндра 18, упора 21, муфты 20 с уплотнительным кольцом 38 и поршня 19 с манжетами 40, разделяющего компенсатор на две полости: аккумулирующую и воздушную. Аккумулирующая полость компенсатора заполняется рабочей жидкостью при ее перетоке из буферной камеры через клапан 15. В нижнем переходнике 23 выполнено отверстие с болтом 40 для заполнения воздушной полости компенсатора через обратный клапан, состоящий из шарика 37 и пружины 22.

Ударный узел содержит поршень-боек 5, наковальню 6, выполненную заодно с корпусом буферной камеры, наружные корпусные трубы 4, 17 и верхний переходник 3 пробоотборника. Для сообщения надпоршневой полости с окружающей средой в наружной трубе 4 выполнены

отверстия. Подпоршневая полость ударного узла считается рабочей камерой. По оси пробоотборника с возможностью перемещения относительно верхнего переходника 3, поршня-бойка 5 и наковальни 6 располагается штанга 2 с осевым каналом и боковыми отверстиями на уровне рабочей камеры. Сверху к штанге присоединяется наголовник 1, снизу через переходник 8 – детали синхронизирующего узла. Для герметизации перемещающихся деталей используются манжеты 28 и 29.

Синхронизирующий узел включает в себя амортизационную пружину 7, корпус 9, поршень 10 с манжетой 32 и пружиной 11. В поршне 10 выполнен осевой канал с боковыми отверстиями в хвостовой части, перекрываемый шариковым клапаном 31. Хвостовик поршня 10 через канатные замки 12 гибкой связью 33 соединен с подпружиненным пружиной 13 клапаном 15.

В наковальне 6 выполнено отверстие с болтом 30 для вытеснения воздуха из буферной камеры при заполнении снаряда рабочей жидкостью. Наголовник 1 снабжен боковыми заливочными отверстиями, закрываемыми болтами 27, и сквозным отверстием для соединения с грузовым канатом.

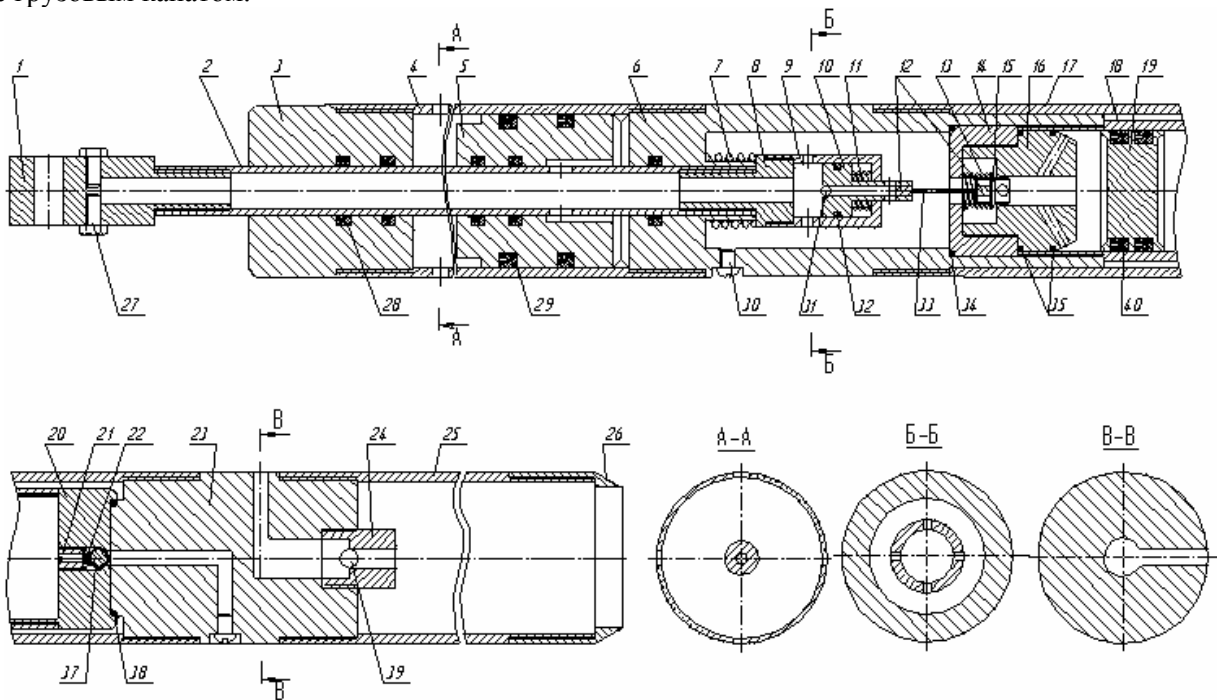


Рис. 1. Забивной пробоотборник с увеличенной энергией удара

Грузовым канатом судовой лебедки обеспечивается возвратно-поступательного перемещение штанги 2. В результате подкачивания жидкости в рабочую полость ударного узла происходит подъем поршня-бойка 5. По достижении крайнего верхнего положения сжимается амортизационная 7, натягивается гибкая связь 33 и срывается клапан 15. Жидкость из рабочей камеры через систему каналов и отверстий перетекает в аккумулирующую полость компенсатора. Разница давлений в над и подпоршневой полостях и собственный вес поршня-бойка вызывает его перемещение вниз до соударения с наковальней.

Применительно к конструкции пробоотборника была разработана математическая модель, которая описывает движение поршня-бойка на рабочем ходе при ламинарном и турбулентном режимах течения жидкости на пути из рабочей камеры в пневмокомпенсатор [5]. Согласно ей уравнение движение поршня-бойка при ламинарном режиме течения жидкости имеет вид:

$$\frac{1}{g} \cdot \ddot{x} \cdot x + \left(\frac{l_1 + l_2}{g} + \frac{m}{\rho g F} \right) \cdot \ddot{x} + C_1 \cdot \dot{x}^2 + A_2 \cdot \dot{x} \cdot x + B_2 \cdot \dot{x} + \frac{p_0}{\rho g} \left(\frac{V_0}{V_0 - Fx} \right)^n + D_1 = 0, \quad (7)$$

где C_1, A_2, B_2, D_1 – сокращающие обозначения, равные:

$$C_1 = \frac{1}{2g} \left[\left(\frac{F}{f} \right)^2 - 1 \right] + \frac{\xi_1}{2g} \left[\left(\frac{F}{f_1} \right)^2 + 1 \right] + \frac{\xi_3}{2g} \left(\frac{F}{f} \right)^2, \quad A_2 = \frac{32 \cdot \nu}{g} \left[\frac{1}{D^2} + \frac{1}{d^2} \left(\frac{F}{f} \right)^2 \right], \quad (8)$$

$$B_2 = \frac{32 \cdot \nu}{g} \left[\frac{l_1}{D^2} + \frac{l_2}{d^2} \frac{F}{f} \right], \quad D_1 = \frac{R - mg}{\rho g f} - H + S + l_1 + l_2. \quad (9)$$

При турбулентном режиме течения жидкости:

$$\frac{1}{g} \cdot \ddot{x} \cdot x + \left(\frac{l_1 + l_2}{g} + \frac{m}{\rho g F} \right) \cdot \ddot{x} + C_1 \cdot \dot{x}^2 + A_1 \cdot \dot{x}^{1,75} \cdot x + B_1 \cdot \dot{x}^{1,75} + \frac{p_0}{\rho g} \left(\frac{V_0}{V_0 - Fx} \right)^n + D_1 = 0, \quad (10)$$

где A_1, B_1 – сокращающие обозначения, равные

$$A_1 = \frac{0,1582 \cdot \nu^{0,25}}{g} \left[\frac{1}{D^{1,25}} + \frac{1}{d^{1,25}} \left(\frac{F}{f} \right)^{2,75} \right], \quad B_1 = \frac{0,1582 \cdot \nu^{0,25}}{g} \left[\frac{l_1}{D^{1,25}} + \frac{l_2}{d^{1,25}} \left(\frac{F}{f} \right)^{1,75} \right]. \quad (11)$$

Здесь x, \dot{x}, \ddot{x} – текущие соответственно координата (м), скорость (м/с) и ускорение (м/с²) поршня-бойка; g – ускорение силы тяжести, м/с²; l_1, l_2 – длина соответственно буферной камеры и аккумулирующей полости компенсатора, м; m – масса поршня-бойка, кг; ρ – плотность рабочей жидкости, кг/м³; F – площадь поперечного сечения поршня-бойка, м²; p_0 – начальное давление в компенсаторе, Па; V_0 – начальный объем воздушной полости компенсатора, м³; n – показатель адиабаты; f – площадь поршня компенсатора, м²; ξ_i – коэффициенты местных сопротивлений на пути движения жидкости; ν – кинематическая вязкость рабочей жидкости, м²/с; D – диаметр поршня-бойка, м; d – диаметр поршня в пневмокамере, м; R – сила трения в корпусе ударного узла, Н; H – глубина моря, м; S – величина рабочего хода поршня-бойка, м.

С помощью разработанной на языке Turbo Pascal 7.0. программы для различных конструктивных и технологических параметров выполнено решение уравнений (7) и (10).

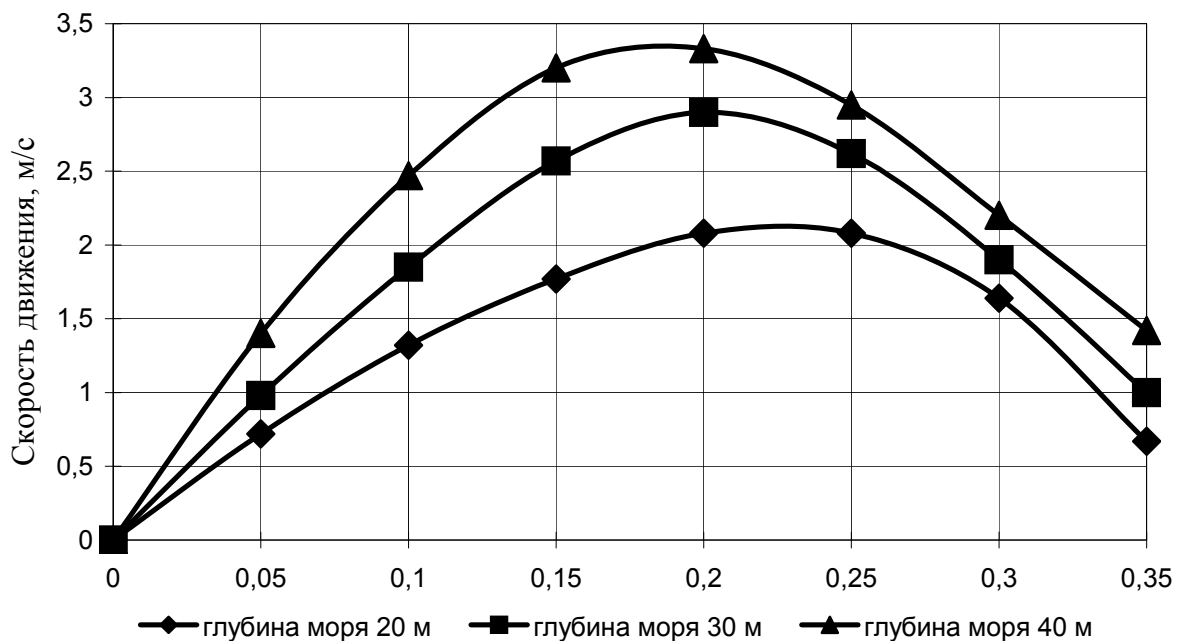


Рис. 3. Изменение скорости поршня-бойка на рабочем ходе при различной глубине моря

Анализ полученных результатов показывает, что разгоняющая поршень-боек сила определяется, в основном, перепадом давления на нем. С одной стороны – гидростатическое давление морской воды, с другой – давление в рабочей камере ударного узла. Последнее зависит от перетока жидкости через буферную камеру в аккумулирующую полость компенсатора. При открытии клапана в компенсатор перепад давления на поршне-бойке будет наибольшим.

С ростом скорости поршня-бойка и скорости течения рабочей жидкости существенными становятся местные гидравлические сопротивления. Они вызывают замедление роста скорости и в конечном итоге ее снижение.

Для прогнозирования энергии единичного удара необходимо определить возможный максимум скорости поршня-бойка на рабочем ходе при различной глубине моря (рис. 3). Так, для поршня-бойка массой 50 кг при глубине моря 20 м максимум скорости составляет 2,1 м/с, при глубине 30 м – 2,9 м/с, при глубине 40 м – 3,3 м/с.

Расчетные значения энергии удара разработанного пробоотборника нашли отражение в его технической характеристики (табл. 1).

Табл. 1. Техническая характеристика пробоотборника

Диаметр пробы, мм	73
Длина рейса, м	1,0
Тип привода механизма перемещения поршня-бойка	Канатный
Масса поршня-бойка, кг	50
Рабочий ход бойка, м	0,3
Частота ударов, Гц	Не более 1,0
Энергия удара, Дж	150–200
Габаритные размеры, мм:	
длина	4550
диаметр	89
Масса, не более, кг	95

Конструкция пробоотборника и порядок работы с ним дает возможность использовать его в составе установки для отбора донных проб грунта и как съемное приспособление при бурении морских скважин по технологии Wire line.

При реализации первого варианта общая схема установки (рис. 4) включает пробоотборник 1 и опору 2, которая спускается на дно посредством грузового троса 3, идущего с барабана судовой лебедки. Для удержания и обеспечения приспуска пробоотборника во время работы (отбора пробы грунта) опора имеет направляющие 4, захватывающее устройство 5 и траверсу 7. Для удержания установки на точке пробоотбора и во избежание выдергивания снаряда из скважины опора должна обладать значительной массой. Для привода пробоотборника будет задействоваться вторая судовая лебедка, от которой идет грузовой трос 6.

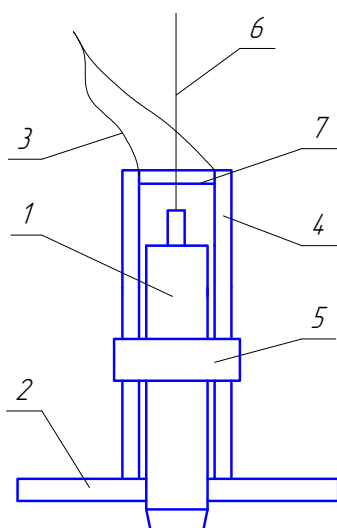


Рис. 4. Донная буровая установка с забивным пробоотборником

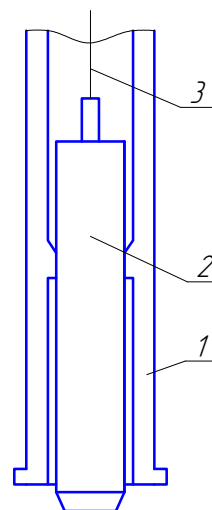


Рис. 5. Съемный скважинный забивной пробоотборник

При реализации второго варианта разработанный пробоотборник используется в качестве съемного скважинного приспособления (ССП) при бурении относительно глубоких (до 100–150 м) скважин на континентальном по технологии с применением бурильных труб большого диаметра (в отечественной практике до 127 мм). Данная технология нашла широкое применение как за рубежом, так и в нашей стране. Для отбора пробы грунта на конкретной глубине в скважину через колонну бурильных труб 1 (рис. 5) опускается на тросе (или забрасывается) пробоотборник 2. По достижению забоя он включается в работу. После отбора пробы устройство извлекается из скважины на тросе 3, в то время как бурильная колонна продолжает оставаться в скважине до полного окончания бурения или до момента выхода из строя породоразрушающего наконечника.

Библиографический список

1. Александров Е. В., Соколинский Б. В. Прикладная теория и расчет ударных систем. – М.: Недра, 1969. – 132 с.
2. Алимов О. Д., Манжосов В. К., Еремьянц Е. В. Удар. Распространение волн деформаций в ударных системах. – М.: Наука, 1985. – 357 с.
3. Пановко Я. Г. Основы прикладной теории колебаний и удара. – Л.: Политехника, 1990. – 271 с.
4. Ребрик Б. М. Ударное бурение грунтов. – М.: Недра, 1976. – 232 с.
5. Рязанов А. Н., Попова М. С. Определение оптимального рабочего хода поршня-бойка пробоотборника под действием гидростатического давления столба жидкости // Наукові праці ДонНТУ. Серія гірничо-геологічна. Випуск 105. – Донецьк, ДонНТУ, 2006. – С.118–123.
6. Шелковников И. Г. Использование энергии удара в процессах бурения. – Л.: Недра, 1977. – 159 с.

© Рязанов А. Н., Попова М. С., 2008.