

Створення і застосування прогресивних технологій в машинобудуванні

УДК 621.9, 621.83, 621.91.02

ТЕХНОЛОГИЯ ПРОИЗВОДСТВА КВАЗИГИПЕРБОЛОИДНЫХ ЗУБЧАТЫХ КОЛЕС

**Кириченко И.А., Витренко А.В., Витренко В.А., Кузьменко Н.Н.
Лейба А.В., Мухина О.С.**

(ВНУ им. В.Даля, г. Луганск, Украина)

Постановка проблемы. Большим преимуществом гиперболоидных передач является возможность передачи вращений между валами, расположенными под произвольным углом скрещивания $90^\circ \leq \gamma \leq 180^\circ$ ($0 < \gamma < 90^\circ$).

В теории зубчатых передач под гиперболоидными передачами понимают передачи, колёса которых смонтированы на скрещивающихся валах. При этом аксоидами зубчатых колёс являются однополостные гиперболоиды. Однако, в настоящее время зубчатые колёса на однополостных гиперболоидных не удаётся изготовить. Объяснение простое: конструкторам, технологам и исследователям зубчатых передач производящие поверхности для двух сопряжённых гиперболоидных колёс не удаётся найти и реализовать материально в виде производящих колёс.

Анализ литературы. В связи с этим, теоретическую гиперболоидную передачу в промышленности заменяют на винтовую, червячную, гипоидную, спироидную передачи, которые также называются гиперболоидными [1, 2]. В этих передачах реализуется теоретически точечный характер касания, кроме червячных и спироидных, в которых реализуется линейный контакт [3, 4].

В данном исследовании авторы создали гиперболоидные передачи второго рода, состоящие из цилиндрических прямозубых или косозубых колёс и квазигиперболоидных колёс при углах скрещивания $\gamma \neq 90^\circ$ и $\gamma = 90^\circ$ при передаточном отношении $u = 1:1$. В противном случае передача является неработоспособной. Квазигиперболоидное колесо получено при помощи цилиндрического инструментального колеса. Так как инструментальное колесо незатыловано и остро незаточено, то передние режущие грани затачиваются под углами, зависящими от материалов нарезаемого колеса и инструмента и их твёрдостей. Эти углы находятся в пределах $-30...+30$, что резко уменьшает усилия резания.

Цель статьи. Целью статьи является разработка технологии производства квазигиперболоидных зубчатых колёс методом обкатки на серийных зубофрезерных станках при помощи цилиндрических инструментальных колёс. При этом получены зубья на квазигиперболоидных заготовках. Для этого относительное движение в станочном зацеплении определено двумя независимыми параметрами, а именно: 1) движением обкатки; 2) движением подачи вдоль прямой, которая скрещивается с осью вращения квазигиперболоидной заготовки.

Основной материал. Для исследования станочного зацепления со скрещивающимися осями использовано три системы координат (рис. 1): подвижные системы $x_1y_1z_1$ и $x_2y_2z_2$, связанные соответственно с инструментальным колесом и нарезаемым квазигиперболоидным колесом, и неподвижную систему xzy , относительно которой будем задавать положения подвижных систем координат. Переход от непо-

движной системы координат xyz к подвижной $x_2y_2z_2$ совершен в два приёма: 1) перенесено начало координат O_1 в O_2 и повернуто систему вокруг оси x с тем, чтобы угол между осями z и z_p стал равным γ ; тогда система xyz займёт положение $x_p y_p z_p$; 2) затем повернём систему $x_p y_p z_p$ вокруг z_p на угол φ_2 , в результате система $x_p y_p z_p$ перейдёт в $x_2 y_2 z_2$.

На рис. 1 изображён случай, когда для наблюдателя, смотрящего с положительных направлений осей z_1 и z_2 , инструментальное и нарезаемое колёса 1 и 2 вращаются против направления часовой стрелки.

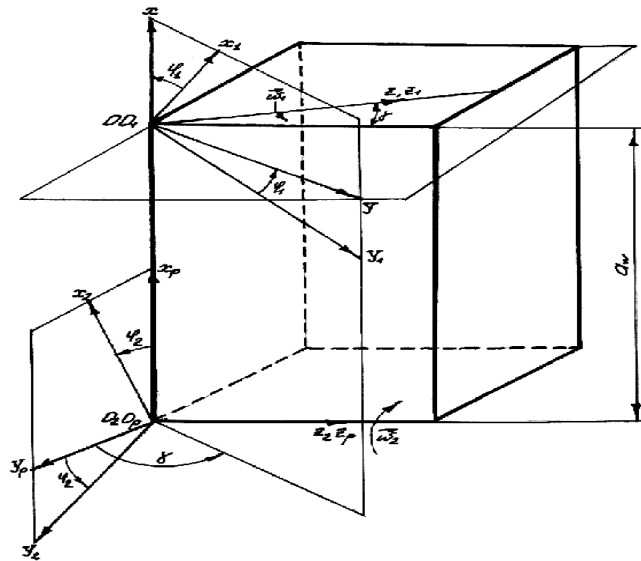


Рис. 1. Система координат

Вывод формул преобразований координат от системы S_1 к S_2 , основывается на такой записи [5]

$$\vec{r}_1 = M_{2p} M_{p0} M_{01}, \quad r_2 = M_{21} r_1 \quad (1)$$

здесь \vec{r}_1 и \vec{r}_2 – столбцевые матрицы радиус-векторов \vec{r}_1 и \vec{r}_2 одной и той же точки в системах S_1 и S_2 ; M_{01} – матрица перехода от S_1 к S_0 ; M_{21} – результирующая матрица для непосредственного перехода от S_1 к S_2 .

Тога $\vec{r}_1 = M_{2p} M_{p0} M_{01}$ примет следующий вид:

$$\left. \begin{aligned} x_2 &= (x_1 \cos \varphi_1 - y_1 \sin \varphi_1 + a_w) \cos \varphi_2 + [(x_1 \sin \varphi_1 + y_1 \cos \varphi_1) \cos \gamma - x_1 \sin \gamma] \sin \varphi_2 \\ x_2 &= (x_1 \cos \varphi_1 - y_1 \sin \varphi_1 + a_w) \sin \varphi_2 + [(x_1 \sin \varphi_1 + y_1 \cos \varphi_1) \cos \gamma - z_1 \sin \gamma] \cos \varphi_2 \\ z_2 &= (x_1 \sin \varphi_1 + y_1 \cos \varphi_1) \sin \gamma + z_1 \cos \gamma \end{aligned} \right\} \quad (2)$$

Уравнениями (1) определена связь между координатами вращающейся системы, жестко связанной с цилиндрическим инструментальным колесом и координатами вращающейся системы, жёстко связанной с нарезаемым квазигиперболоидным колесом.

Уравнения режущей кромки инструментального колеса, имеющего обобщённый исходный контур под которым понимают контур, профиль которого очерчен произвольной кривой имеющей вид:

$$x_1 = f_1(\lambda) - r_1; y_1 = f_2(\lambda); \quad (3)$$

Здесь $f_1(\lambda)$, $f_2(\lambda)$ – произвольное необходимое число раз дифференцируемые функции; λ – переменная величина; r_1 – радиус окружности.

При нарезании зубьев на квазигиперболоидной заготовке режущие кромки инструментального колеса совершают движения, определяемые параметрами μ , φ_1 , где φ_1 – угол поворота режущих кромок относительно оси o_1z_1 , μ – расстояние режущей кромки от плоскости $o_1x_1y_1$.

Подставляя в уравнение (2) значения координат режущей кромки, получим уравнения семейства поверхностей зубьев на квазигиперболоидной заготовке. Таким образом, уравнения семейства определяют поверхности зубьев в зависимости от трёх параметров λ , μ и φ_1 . Здесь параметр φ_2 заменён через φ_1 и передаточное число u_{21} с использованием выражения $\varphi_2 = \varphi_1 \cdot u_{21}$. Тогда уравнения производящей поверхности с учётом выражений (3) в системе координат $x_1y_1z_1$ примет следующий вид:

$$x_1 = f_1(\lambda) - r_1; y_1 = f_2(\lambda); z_1 = \mu. \quad (4)$$

В векторной форме уравнения производящей поверхности, являющейся инструментальным производящим колесом, запишем в следующем виде

$$\vec{r}_1(\lambda, \mu) = [f_1(\lambda) - r_1]\vec{i} + \mu\vec{k}. \quad (5)$$

Используя равенства (4), получим векторы касательных к прямым $\lambda = const$ и $\mu = const$:

$$\vec{r}_1^{(\lambda)} = f_1'\lambda\vec{i} + f_2'\vec{j}; \vec{r}_1^\mu = \vec{k}. \quad (6)$$

При рассмотрении станочного зацепления и определении основных элементов нарезаемого квазигиперболоидного колеса (кривизны зубьев, контактных линий) необходимо знать проекции единичного вектора нормали к производящей поверхности.

Вектор нормали к производящей поверхности (4) равен [6]

$$\vec{N} = (\vec{r}_1^\lambda \times \vec{r}_1^\mu). \quad (7)$$

Проекции единичного вектора нормали к производящей поверхности (4) с использованием равенств (6) запишем в следующем виде

$$n_{x1} = f_2' / \sqrt{(f_1')^2 + (f_2')^2}; n_{y1} = f_1' / \sqrt{(f_1')^2 + (f_2')^2}; n_{z1} = 0. \quad (8)$$

Для определения нормальных кривизн, главных направлений и других характеристик производящих поверхностей необходимо иметь выражения для коэффициентов

первой и второй квадратичных форм. В общем случае коэффициенты первой квадратичной формы поверхности равны [7]:

$$E_1 = (\bar{r}_1^\lambda)^2; F_1 = \bar{r}_1^\lambda \bar{r}_1^\mu; G_1 = (\bar{r}_1^\mu)^2. \quad (9)$$

Коэффициенты второй квадратичной формы определим следующими формулами [7]:

$$L_1 = \bar{n}_1 \frac{\partial^2 \bar{r}_1}{\partial \lambda^2}; M_1 = \bar{n}_1 \frac{\partial^2 \bar{r}_1}{\partial \lambda \partial \mu}; N_1 = \bar{n}_1 \frac{\partial^2 \bar{r}_1}{\partial \mu^2}, \quad (10)$$

где \bar{n}_1 – единичный вектор нормали к производящей поверхности.

Определим коэффициенты (9) и (10) для производящей поверхности (5). Для поверхности (5) первые производные вектор функции \bar{r}_1 имеют вид (6).

Вторые производные для поверхностей (5) будут иметь следующий вид:

$$\partial^2 \bar{r}_1 / \partial \lambda^2 = f_1'' \bar{i}_1 + f_2'' \bar{j}; \partial^2 \bar{r}_1 / \partial \lambda \cdot \partial \mu = 0; \partial^2 \bar{r}_1 / \partial \mu^2 = r_1''(\mu) = 0. \quad (11)$$

Проекция единичного вектора нормали к производящей поверхности (5) определяется выражениями (8). Подставляя в (9) значения производных (6) будем иметь

$$E_1 = (f_1')^2 + (f_2')^2; F_1 = 0; G_1 = 1. \quad (12)$$

Подставляя в (10) значения вторых производных (11) и проекции нормали (8), получаем

$$L_1 = (f_1'' f_2' - f_1' f_2'') / \sqrt{(f_1')^2 + (f_2')^2}; M_1 = 0; N_1 = 0. \quad (13)$$

Имея коэффициенты первой и второй квадратичной форм, определим нормальные кривизны линий, лежащих на производящей цилиндрической поверхности, используя для этого метод, применяемый в дифференциальной геометрии [7]

$$K = L_1 d\lambda^2 / (E_1 d\lambda^2 + G_1 d\mu^2). \quad (14)$$

Направления, в которых определяются кривизны производящей поверхности, зависят от отношения $\partial \lambda / \partial \mu$. Так, например, нормальные кривизны вдоль линий $\mu = const$ и $\lambda = const$, являющиеся в рассматриваемом случае главными, будут равны:

$$K_\mu = L_1 / E_1 = (f_1' f_2'' - f_1'' f_2') / [(f_1')^2 + (f_2')^2]^{3/2}; K_\lambda = N_1 / G_1 = 0. \quad (15)$$

С целью анализа станочного зацепления цилиндрического инструментального колеса с нарезаемым квазигиперболоидным колесом используем три системы координат (см. рис. 1). Подвижная система $x_1 y_1 z_1$ в зависимости от количества зубьев может быть связана или с инструментальным, или нарезаемым квазигиперболоидным колесом. Если инструментальное колесо будет связано с подвижной системой координат $x_1 y_1 z_1$, то в этом случае на зубофрезерном станке должен включаться протяжной суп-

порт. Когда на стол станка устанавливается инструментальное колесо, то в этом случае протяжной суппорт не включается.

Для последней схемы относительную скорость $\vec{v}^{(12)}$ в станочном зацеплении получим, подставляя выражения (4) в известные зависимости теории зацепления [6]

$$\begin{aligned} V_{x1}^{(12)} &= -f_2(1 - u_{21} \cos \gamma) - \mu u_{21} \sin \gamma \cos \varphi_1 - a_w u_{21} \cos \gamma \sin \varphi_1; \\ V_{y1}^{(12)} &= (f_1 - r_1)(1 - u_{21} \cos \gamma) + \mu u_{21} \sin \gamma \sin \varphi_1 - a_w u_{21} \cos \gamma \cos \varphi_1; \\ V_{z1}^{(12)} &= u_{21} \sin \gamma [(f_1 - r_1) \cos \varphi_1 - f_2 \sin \varphi_1 + a_w]. \end{aligned} \quad (16)$$

Из условия расположения вектора относительной скорости в касательной плоскости к производящей поверхности и при использовании соотношений (8) и (16), получаем уравнение связи в следующем виде

$$\begin{aligned} -f_1' \partial_{\mu} / \partial t [(f_1 - r_1)(1 - u_{21} \cos \gamma) + \mu u_{21} \sin \gamma \sin \varphi_1 - a_w u_{21} \cos \gamma \cos \varphi_1] + \\ + f_2 \mu / \partial t [-f_2(1 - u_{21} \cos \gamma) - \mu u_{21} \sin \gamma \cos \varphi_1 - a_w u_{21} \cos \gamma \sin \varphi_1] = 0. \end{aligned} \quad (17)$$

Уравнение (17) позволяет определить один из переменных параметров. Так, например, разрешая его относительно параметра $\mu = z_1$, имеем

$$\begin{aligned} z_1 = -[a_w u_{21} \cos \gamma (f_2' \sin \varphi_1 - f_1' \cos \varphi_1) + \\ + (1 - u_{21} \cos \gamma) (f_2 f_2' + f_1 f_1' - r_1 f_1')] / u_{21} \sin \gamma (f_2' \cos \varphi_1 + f_1' \sin \varphi_1). \end{aligned} \quad (18)$$

Совокупность уравнений (4) и (18) при заданном значении φ_1 определяет контактные линии на поверхностях зубьев инструментального зубчатого колеса в станочном зацеплении.

Выводы. Разработана математическая модель, позволяющая получить принципиально новую технологию производства квазигиперболоидных зубчатых колёс. Искомые колёса могут быть изготовлены на серийных зубофрезных станках. При этом если квазигиперболоидная заготовка закрепляется на суппорте станка, а производящее прямозубое цилиндрическое колесо на столе станка, то настройка станка сводится к настройке гитары деления. Делительная кинематическая цепь станка должна обеспечивать вращение квазигиперболоидной заготовки и стола с цилиндрическим инструментальным колесом в соответствии с передаточным отношением, определяемым числом зубьев на нарезаемой квазигиперболоидной заготовке и количеством зубьев на цилиндрическом инструментальном колесе. При применении прямозубого инструментального колеса гитара дифференциала должна быть отключена. В рассматриваемом случае подача должна быть вертикальной, то есть перемещение фрезерного суппорта осуществляется вдоль оси цилиндрического инструментального колеса.

Выбор величины подачи зависит от требуемой чистоты обработки, точности изготовления и необходимой стойкости режущих кромок инструментального колеса. Для черновой обработки рекомендуется применять величину подачи равной 2-3 мм/об, а при чистовом нарезании средних модулей не более 1-1,5 мм/об. Слишком малая величина подачи вызывает скольжение инструментального колеса по материалу и преждевременному его затуплению.

При применении косозубого инструментального колеса для нарезания квазигиперболического колеса должна быть также включена гитара дифференциала.

Список литературы: 1. Дмитриев В.А. Детали машин. – Л.: Судостроение, 1970. – 791 с. 2. Гофман Х.И. Теория зацеплений, обобщенная и развитая путем анализа. – Одесса, 1886. – 157 с. 3. Вильдгабер Э.Р. Основы зацепления конических и гипоидных передач. – М.: Машгиз, 1948. – 172 с. 4. Гавриленко В.А. зубчатые передачи в машиностроении. – М.: Машгиз, 1962. – 531 с. 5. Гантмахер Ф.Р. Теория матриц. – М.: Наука, 1967. – 575 с. 6. Литвин Ф.Л. Теория зубчатых зацеплений. – М.: Наука, 1968. – 584 с. 7. Выгодский М.Я. Дифференциальная геометрия. – М.: Машгиз, 1949. – 659 с.

ТЕХНОЛОГІЯ ВИРОБНИЦТВА КВАЗІГІПЕРБОЛОЇДНИХ ЗУБЧАТИХ КОЛІС

Кириченко І.О., Вітренко В.О., Вітренко О.В., Кузьменко Н.М.,
Лейба А.В., Мухіна О.С.

Одержані квазігіперболическі колеса методом обкатки на серійних зубофрезерних верстатах. Показано, що різальні кромки циліндричного інструментального колеса описують циліндричне виробляюче коло з прямим або гвинтовим зубом. Так як інструментальне коло не затилується, то передня різальна грань заточується під кутом в залежності від оброблюваного матеріалу і його твердості.

ТЕХНОЛОГИЯ ПРОИЗВОДСТВА КВАЗИГИПЕРБОЛОИДНЫХ ЗУБЧАТЫХ КОЛЕС

Кириченко И.А., Витренко А.В., Витренко В.А., Кузьменко Н.Н.,
Лейба А.В., Мухина О.С.

Получены квазигиперболические колеса методом обкатки на серийных зубофрезерных станках. Показано, что режущие кромки цилиндрического инструментального колеса описывают цилиндрическое производящее коло с прямым или винтовым зубом. Так как инструментальное коло не затылуется, то передняя режущая грань затачивается под углом, зависящим от обрабатываемого материала и его твердости.

TECHNOLOGY OF QUASIHYPARBOLA TOOTH-WHEELS PRODUCTION

Kirichenko I.A., Vitrenko V.A., Vitrenko A.V., Kuzmenko N.N.,
Leiba A.V., Mukhina O.S.

Quasihyperbola wheels are obtained using the method of knurling on commercial tooth-cutting machine-tools. It is shown that cutting edges of cylindrical instrumental wheel describes cylindrical forming wheel having a right or helical teeth. As instrumental wheel is not relieved the front cutting edge ground at the angle depending on treated material and its hardness.

Рецензент: д.т.н., проф. Михайлов А.Н.