

## **РАЗВИТИЕ МЕТОДОВ РАЗВЕРНУТОЙ КАЛИБРОВКИ ВАЛКОВ И РАЗРАБОТКА ЭФФЕКТИВНОЙ ТЕХНОЛОГИИ ПРОКАТКИ ШВЕЛЛЕРОВ**

**Бергеман Г.В.** (ОАО «ДМЗ им. Петровского», г. Днепропетровск),  
**Данченко В.Н.** (ОМД НМетАУ, г. Днепропетровск),  
**Антонюк С.М.** (ОАО «ДМЗ им. Петровского», г. Днепропетровск),  
**Краев М.В.** (ОМД НМетАУ, г. Днепропетровск)

*На основании экспериментальных исследований обоснован и разработан новый метод расчета развернутой калибровки валков для производства швеллеров. Используя новые режимы деформации металла, усовершенствована технология прокатки швеллеров.*

**Постановка проблемы.** Развитие технологических схем прокатки швеллеров направлено на уменьшение глубины вреза калибров в валки, увеличение угла уклона полок в черновых и чистовых калибрах. В этом наиболее перспективной является развернутая калибровка валков. Основной проблемой при прокатке в развернутых калибрах является обеспечение устойчивости металла в калибре при переходе от кривополючных к прямополючным калибрам. Недостаток теоретических и экспериментальных данных о рациональных режимах деформации в данных калибрах сдерживает внедрение в производство швеллеров развернутой калибровки.

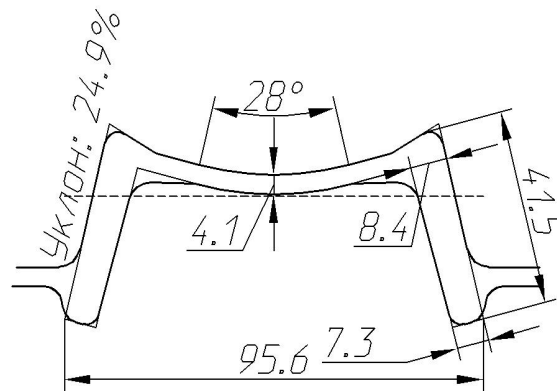
**Анализ последних достижений в данной области.** Развитию методов развернутой калибровки валков посвящены работы Д.И. Старченко, Б.М. Илюковича, В.Т. Стефанова, В.Е. Протасова, И.М. Кочетова и др. Однако существующие методы не позволили создать единого, общего для широкого сортамента швеллеров способа развернутой калибровки валков, и имеют скорее рекомендательный характер.

Для обеспечения точных размеров полок готового профиля существует необходимость в четком соблюдении их геометрических параметров в процессе обжатия при прокатке. Для этого используются два типа калибровок швеллера: калибровка с контрольным калибром и без контрольного калибра. Однако при калибровке швеллеров желательно ограничивать число контрольных, в особенности закрытых калибров, так как их применение связано с уменьшением коэффициентов деформации (что приводит к увеличению числа проходов) и увеличением высоты исходной заготовки. Кроме того, наличие калибра с прямыми полками требует глубоких врезом ручьев в валки, что увеличивает расход валков при сокращении возможностей их переточки [1, 2].

Развернутая калибровка позволяет расширять сортамент стана в сторону производства швеллеров более крупных размеров. Прокатка швеллеров крупных размеров характеризуется наибольшими нагрузками на оборудование станов. Существует потребность в достаточно точном и в то же время относительно практичном методе определения энергосиловых параметров прокатки.

**Постановка задачи.** Целью данной работы является совершенствование методов расчета развернутой калибровки валков и разработка технологии прокатки швеллеров, обеспечивающей высокие технико-экономические показатели производства металлопродукции.

**Изложение основных материалов исследования.** Разработка нового эффективного способа развернутой калибровки валков для производства швеллеров осуществлялась на среднесортном стане 550 ОАО «ДМЗ им. Петровского». В начальной стадии освоения производства швеллеров с использованием развернутой калибровки в предчистовой клети применялся полузакрытый контрольный калибр (рис. 1).



**Рисунок 1** – Эскиз предчистового калибра для прокатки швеллера №8П

Использование полузакрытого контрольного калибра выявило его недостатки. Так, при обеспечении требуемой высоты полки в данном калибре образуется переполнение ручья калибра нижнего валка, что в свою очередь, приводит к повышенному износу последующего чистового калибра. При данном способе деформации полки обжатие по ее концу не производится, что в свою очередь заставляет производить повышенные обжатия в последующих калибрах. Кроме того, осталась не полностью решенной проблема самоцентрирования раската при переходе от кривополючных к прямополючным калибрам

На основании полученных экспериментальных данных разработан и внедрен в производство новый способ развернутой калибровки валков с использованием в качестве контрольного – открытого прямополючного предчистового калибра (рис. 2).

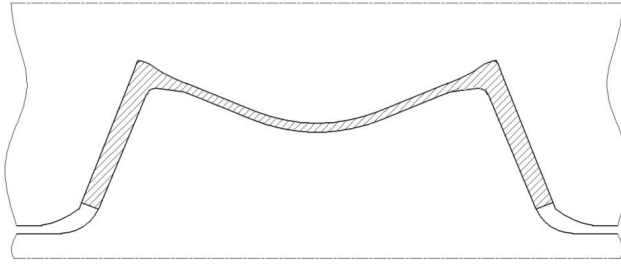


Рисунок 2 – Форма раската в развернутом предчистовом прямополочном калибре

В открытом предчистовом прямополочном калибре производится боковое обжатие концов полков, высотное обжатие и окончательное сглаживание ложных фланцев, а также высотное обжатие стенки. Определен ограниченный интервал коэффициентов обжатий составных элементов профиля в паре открытого прямополочного предчистового и последнего чернового кривополочного калибров. Коэффициент обжатия стенки находится в пределах 1,25...1,29. Соотношение коэффициента обжатия стенки с коэффициентами обжатий элементов профиля: для основания полки 1,06...1,09; для конца полки 0,95...1,05. Несоблюдение приведенных режимов деформации приводит к "сваливанию" раската в прямополочном калибре и нестабильности высоты полков.

Прокатку швеллера заканчивают в чистовом выпускном калибре. Здесь происходит некоторое высотное обжатие стенки по толщине, окончательно сглаживаются ложные фланцы и формируется угол между прямолинейной поверхностью полков и вертикалью в пределах  $16^{\circ} \dots 18^{\circ}$ . Готовый профиль получают после его правки в холодном состоянии на роликоправильной машине [3].

Для дальнейшего перевода всего прокатываемого сортамента швеллеров на новый способ производства создан метод расчета развернутой калибровки валков. Данный метод содержит рекомендации по построению развернутых швеллерных калибров, определению геометрических размеров стенки, полков, их радиусов закруглений (рис. 3) и четко определенные требования к коэффициентам обжатия основных элементов раската в калибрах, а также позволяет унифицировать размеры исходных заготовок для швеллеров широкого сортамента.

В соответствии с разработанным методом расчета уширение средней линии стенки в чистовом калибре составляет 0,5 мм, а в остальных калибрах:

$$\Delta b_n = n - 1, \text{ мм}, \quad (1)$$

где  $n$  – количество проходов прокатки.

Размер криволинейной части стенки:

$$\text{- для швеллеров до №12: } l_{\text{крив.уч.}} = b + 10, \text{ мм}; \quad (2)$$

$$\text{- для швеллеров от №12 до №30: } l_{\text{крив.уч.}} = b, \text{ мм}; \quad (3)$$

- для швеллеров от №30 и выше:  $l_{крив.уч.} = b - 20$ , мм. (4)

Радиус криволинейной части стенки:  $R_{крив.уч.} = \frac{l_{крив.уч.}}{\alpha(rad)}$ , мм. (5)

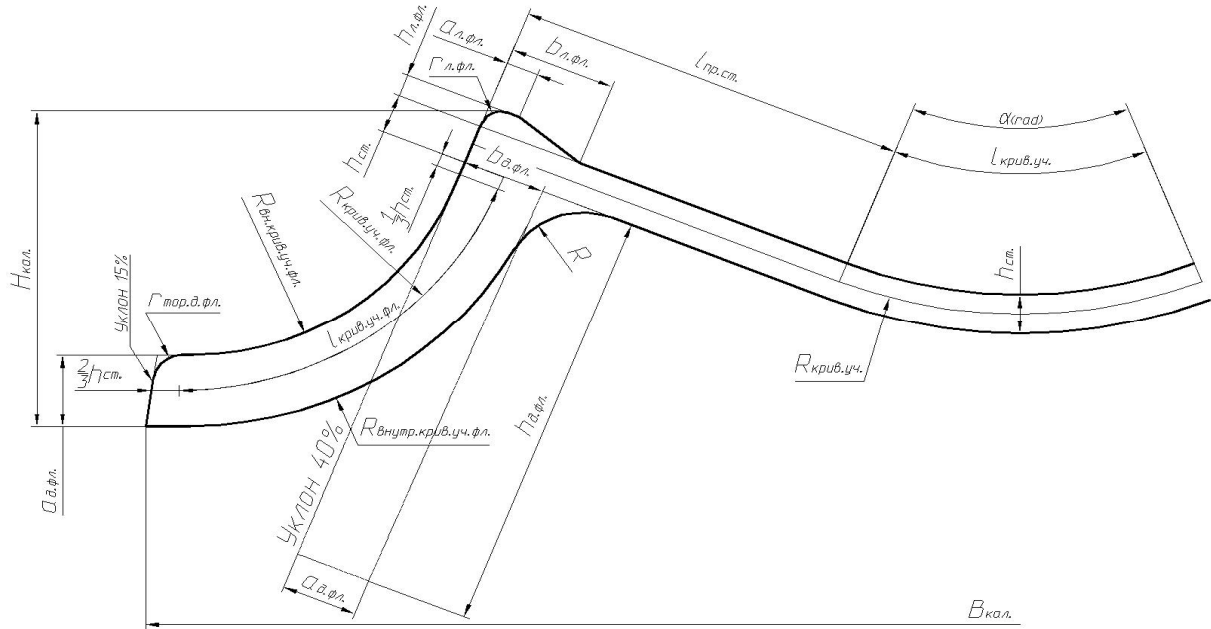


Рисунок 3 – Развернутый швеллерный калибр

Количество проходов прокатки:  $N_{проходов} = \frac{30}{h_{ст.1}} + 1$ . (6)

Суммарный коэффициент обжатия стенки:

$$\sum_N^1 \mu_{ст.} = \frac{h_{ст.1}}{h_{ст.(N)}}. \quad (7)$$

Коэффициенты обжатия стенки в развернутых калибрах:

$$\sum_N^3 \mu_{ст} = \sum_N^1 \mu_{ст} / (\mu_{ст1} \times \mu_{ст2}) \quad (8)$$

$$\mu_{ст.3} = \dots = \mu_{ст.(N)} = \sqrt[N-2]{\frac{h_{ст.1}}{h_{ст.N}} / (\mu_{ст1} \times \mu_{ст2})} \quad (9)$$

Коэффициенты обжатия основания действительных фланцев:

$$\mu_{осн.фл.(n)} = \mu_{ст(n)} \quad (10)$$

Коэффициенты обжатия концов действительных фланцев:

$$\mu_{к.фл.(n)} = \mu_{осн.фл.(n)} \times 0,95 \quad (11)$$

Коэффициенты обжатия основания полки:

$$\mu_{осн.фл.(n)} = \mu_{ст.(n)} \times (1,06 \div 1,09) \quad (12)$$

Коэффициенты обжатия концов полки в кривополючных калибрах:

$$a_{\text{фл.}(n+1)} = (1,2 \div 1,4) \times a_{\text{фл.}(n)}. \quad (13)$$

В первых четырех по ходу прокатки калибрах высота (длина) фланцев:

$$H_{\text{к.}} = H_{\text{шв. по ГОСТ}} \times 1,013 + \frac{2}{3} \Delta_h, \text{ мм.} \quad (14)$$

В последующих калибрах высота (длина) фланцев определяется исходя из известных размеров длины стенки профиля, постоянства ширины профиля и уклона торцов полок равного 15 %.

Длина криволинейной части действительного фланца:

$$L_{\text{крив.уч.фл.3}} = h_{\text{д.ф.3}} - h_{\text{ст.3}}, \text{ мм.} \quad (15)$$

Радиус криволинейной части действительного фланца:

$$R_{\text{крив.уч.фл.3}} = \frac{2l_{\text{крив.уч.3}}}{\pi - \alpha_3(\text{rad})}, \text{ мм.} \quad (16)$$

Определение положения конца фланца осуществляется по средней линии или с помощью его проекций на ось  $X$  и  $Y$ .

Ширина проекции на ось  $X$  всех следующих калибров постоянна и составляет:

$$B_{\text{кал}} = B_{\text{кал3}} - 2, \text{ мм.} \quad (17)$$

Высота проекции калибра на ось  $Y$  равняется:

$$H_{\text{кал } n+1} = H_{\text{кал } n} + 57, \text{ мм.} \quad (18)$$

Высота ложных фланцев:  $h_{\text{л.фл.}(n)} = 0,6 \times h_{\text{ст.}(n-1)}$ , мм. (19)

Ширина ложных фланцев у основания:

$$b_{\text{л.фл.}(n)} = 1,3 \times b_{\text{д.фл.}(n)}, \text{ мм.} \quad (20)$$

Ширина ложных фланцев на конце фланца:

$$a_{\text{л.фл.}(n)} = 0,4 \times b_{\text{д.фл.}(n)}, \text{ мм.} \quad (21)$$

Радиус закругления ложного фланца:  $r_{\text{л.фл.}(n)} = h_{\text{л.фл.}(n)} - 1$ , мм. (22)

Ширина разрезанной заготовки:  $B_{\text{р.з.}} = B_{(N)} - 4$ , мм. (23)

Высота разрезанной заготовки постоянна и равна:  $H_{\text{р.з.}} = 100 \text{ мм.}$

Единая для всех размеров  $H_{\text{р.з.}}$  позволяет унифицировать размеры исходных заготовок. Возникает возможность использование заготовок постоянной ширины, а для прокатки швеллера конкретных размеров определяется только высота заготовки.

Высота заготовки по середине шейки:  $H_{\text{с.з.}} = 1,8 \times h_{\text{ст.}(N)}$ , мм. (24)

Высота заготовки по концам калибра:  $H_{\text{к.з.}} = 1,8 \times a_{\text{д.фл.}(N)}$ , мм. (25)

Радиус торца заготовки:  $R_{\text{торц.з.}} = 1,2 \times R_{\text{торц.фл.}(N)}$ , мм. (26)

Освоение новой технологии прокатки швеллеров предполагает использование метода калибровки валков совместно с оценкой силовых параметров прокатки. Разработан метод расчета энергосиловых параметров прокатки швеллеров в развернутых калибрах, который учитывает неравномерность распределения деформаций по ширине калибра, а также взаимодействие обжимаемых и необжимаемых зон в очаге деформации. Подробно данный метод описан в [4]. Это позволило с использованием некоторых допущений, упрощающих расчет, уменьшить количество его итераций, кроме того, сократить до 14 % погрешность расчета энергосиловых параметров прокатки в развернутых швеллерных калибрах.

В настоящее время на ОАО «ДМЗ им. Петровского» приведенная технология прокатки используется для производства швеллеров №№ 12П, 20П, 22П, 24П. Внедрение в производство развернутой калибровки валков привело к снижению на 15...33 % погрузок на поводы клетей стана 550 и в целом по стану к практически двукратному снижению расхода валков, а также к повышению на 30...40 % производительности стана.

**Выводы.** В результате проведенных исследований получил дальнейшее развитие способ развернутой калибровки валков для производства широкого сортамента швеллеров. Для развернутой калибровки в открытом передчистовом прямополичном калибре установлены закономерности влияния соотношений коэффициентов деформации элементов профиля на устойчивость металла в калибре и последующее обеспечение стабильных геометрических размеров полок швеллера. Разработана и применяется на практике эффективная комплексная технология, основанная на совместном использовании методов калибровки и определения энергосиловых параметров прокатки швеллеров.

#### Литература

1. *Илюкович Б.М., Нехаев Н.Е., Капелюшный В.П. Прокатка и калибровка: Справочник в 6 томах / Под ред. Илюковича Б.М. – Днепропетровск: РВА «Дніпро-ВАЛ», 2004. – Т. V. – 481 с.*
2. *Жадан В.Т., Стефанов В.Е. Эффективный способ прокатки фасонных профилей. – М.: Металлургия, 1970. – 216 с.*
3. *Современные технологии производства швеллеров с применением развернутой калибровки валков / Г.В. Бергеман, С.М. Антонюк, М.В. Краев, И.В. Пельх, К.С. Антонюк. – Днепропетровск: АРТ-ПРЕСС, 2007. – 64 с.*
4. *Моделирование процесса прокатки в развернутых швеллерных калибрах / Л.Ф. Машкин, Г.В. Бергеман, В.Н. Данченко, С.М. Антонюк // Металл и литье Украины. – 2007. – № 5. – С. 10-13.*

**© Бергеман Г.В., Данченко В.Н., Антонюк С.М., Краев М.В. 2008**