

УДК 528.3:551.5

О.Ю. ГЕРМОНОВА, магістр, К.О. ГЕРМОНОВА, канд.техн.наук, доц.,
О.І. МИТРОФАНОВА, канд.техн.наук, доц. (Донецький національний технічний університет)

ДОСЛІДЖЕННЯ МЕТОДУ ВИЗНАЧЕННЯ ФОРМИ І НАХИЛУ ВИСОКИХ ДИМОВИХ ТРУБ

У статті виконується аналіз нової технології визначення крену високих димарів, що базується на використанні електронних тахеометрів з безвідбивачевим лазерним віддалеміром. В результаті аналізу отриманих геометричних параметрів димарів за змодельованими даними та реальними вимірами, були зроблені висновки про кількість базисних точок зйомки і мінімальну кількість перетинів по трубі. Перевагою запропонованої технології є її дешевизна, можливість безконтактного здобуття координат точок по всій поверхні спостережуваних димових труб і ведення моніторингу для визначення фактичних і прогнозування можливих кренів.

З метою своєчасного здійснення заходів щодо підсилення деформованих конструкцій висотних об'єктів і ліквідації небезпеки їх руйнування необхідно регулярно вести геодезичні вимірювання деформацій основ, конструкцій димових труб та їх частин, з частотою, яка передбачена проектною та нормативною документацією на ці об'єкти [1]. Тому можна вважати актуальними дослідження, які призведуть до зменшення трудовитрат виконання польових робіт при спостереженні за деформаціями димових труб та підвищення точності і надійності результатів.

Існує велика кількість методів спостереження за кренами споруд баштового типу [2-8], тому було виконано їх порівняння за такими критеріями:

- необхідність створення опорної геодезичної мережі;
- частота оновлення цієї мережі;
- прив'язка до пунктів державної геодезичної мережі;
- кількість точок, з яких буде спостерігатися крен споруди;
- мінімальне та максимальне віддалення цих точок від об'єкта спостереження;
- геодезичні прилади, для здійснення вимірювань;
- величини, які вимірюються у польових умовах;
- результати обчислень;
- можливість ведення моніторингу димових труб;
- необхідність закріплення на димовій трубі додаткових датчиків;
- вартість технології.

З аналізу усіх розглянутих способів спостереження, аналізу сучасного парку геодезичних приладів і комп'ютерних технологій, які є на сьогоднішній день, можна зробили висновок, що є два основних напрямки їх розвитку, які зорієнтовані на використання:

по-перше, індуктивних перетворювачів (датчиків) для вилученого знімання, обробки й передачі інформації у вимірювально-інформаційній системі контролю напрямків і кутів нахилу димових труб;

по-друге, нового геодезичного забезпечення, зокрема електронних тахеометрів з безвідбивачевим лазерним віддалеміром з подальшим моніторингом димових труб.

Для використання першої технології потрібні такі технічні засоби:

- універсальні датчики з точністю вимірювання не грубіше 0,01мм, з діапазоном температур -40° ... +60°C, з захистом від пилу та вологи (вартість одного датчика близько 3000 грн);

- засіб знімання інформації, наприклад, високоточний вимірник індуктивності (вартість близько 7000 грн);
- комп'ютерна програма для розрахунків та візуалізації деформацій (вартість близько 17000 грн).

Взагалі, якщо установити на одну трубу від чотирьох до 8 датчиків на різних рівнях, то одноразові витрати на таку систему складуть від 40 до 70 тис. грн. Ще треба передбачити заробітну плату для одного оператора. Тому слід визначитись, чи потрібно спостерігати за димовою трубою постійно? Якщо в цьому немає потреби, тоді більш вигідніше спостерігати за кренами димових труб один або декілька разів за рік за другою технологією, для якої немає необхідності закріплювати марки по усій трубі. Тому, подальші дослідження будуть спрямовані саме на використання електронних тахеометрів, що на малих відстанях працюють без відбивачів.

Для виведення математичного апарату формул обчислення елементів димової труби була прийнята схема, яку наведено на рис.1.

Якщо прийняти, що димова труба – це усічений конус, то загальний вид рівняння для нього буде мати вигляд:

$$\varphi(x_0, y_0, z_0, \dots, E) = \sqrt{l^2 - OC^2} - R_i = 0, \quad (1)$$

де x_0, y_0, z_0 - координати точки O (центру основи труби); R - радіус основи труби; \bar{n} - напрямний вектор осі труби; E - конусність труби; l - довжина вектора \bar{p} ; OC - відстань від точки O (центр основи труби) до точки середини кола перетину, що проходить через i -ту точку на трубі; R_i - радіус кола перетину, що проходить через i -ту точку на трубі, i - номер точки на поверхні димової труби ($i \in 1..n$, де n - кількість точок); γ - кут відхилення осі труби від вертикальної осі.

Якщо ввести нові позначання

$$\left. \begin{aligned} \Delta x_i &= x_i - x_0; \\ \Delta y_i &= y_i - y_0; \\ \Delta z_i &= z_i - z_0, \end{aligned} \right\} \quad (2)$$

То виходячи з вищесказаного, рівняння димової труби для i -тої точки, буде мати вигляд:

$$\sqrt{\Delta x_i^2 + \Delta y_i^2 + \Delta z_i^2} - (\Delta x_i \cdot nx + \Delta y_i \cdot ny + \Delta z_i \cdot \sqrt{1 - (nx^2 + ny^2)})^2 - (R - E \cdot \Delta x_i \cdot nx + \Delta y_i \cdot ny + \Delta z_i \cdot \sqrt{1 - (nx^2 + ny^2)}) = v_i. \quad (3)$$

де v_i - нев'язка ($i \in 1..n$, n - кількість точок на поверхні димової труби, на які було зроблено вимірювання).

Рівнянь виду (3) буде рівно стільки, скільки вимірів на димовій трубі. Вони обчислюються методом найменших квадратів.

Після приведення системи рівнянь (3) до нормального виду вектор поправок ($\Delta = |\delta x_0 \ \delta y_0 \ \delta nx \ \delta ny \ \delta R \ \delta E|$) у наближені значення основних елементів димової труби має вигляд:

$$\Delta = (B^T \cdot L)^T \cdot (B^T \cdot B)^{-1}, \quad (4)$$

де: L - вектор вільних членів; B – матриця частинних похідних по невідомим в рівняннях (7).

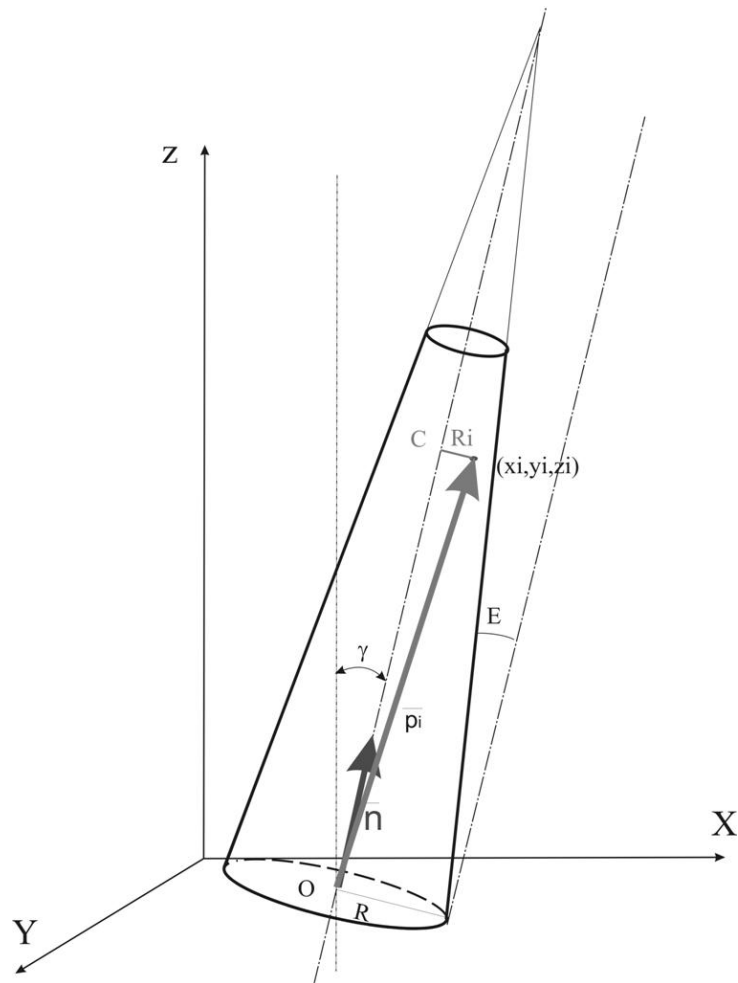


Рис. 1. Вихідна схема димової труби для виведення формул

Для оцінки точності усіх параметрів димової труби необхідно обчислити матрицю Q зворотних ваг невідомих:

$$Q = (B^T \cdot B)^{-1}. \quad (5)$$

Запишемо коваріаційну матрицю, діагоналлю якої є квадрати середніх квадратичних похибок:

$$M = \mu \cdot Q = \mu \cdot (B^T \cdot B)^{-1} \quad (7)$$

де μ - похибка одиниці ваги.

Для визначення середньої квадратичної помилки кута нахилу димової труби необхідно скористатися формулою обчислення кута нахилу:

$$\gamma = \arctg \left(\frac{\sqrt{nx^2 + ny^2}}{\sqrt{1 - (nx^2 + ny^2)}} \right) \quad (8)$$

де nx, ny, nz - проекції направляючого вектора \bar{n} ($nx^2 + ny^2 + nz^2$).

Тоді маємо:

$$M_\gamma = \sqrt{\left(\frac{\partial \gamma}{\partial nx}\right)^2 \cdot M_x^2 + \left(\frac{\partial \gamma}{\partial ny}\right)^2 \cdot M_y^2} / H, \quad (9)$$

де $\frac{\partial \gamma}{\partial nx}$, $\frac{\partial \gamma}{\partial ny}$ часткові похідні функції (8) по nx, ny відповідно; M_x^2 , M_y^2 -

квадрати середніх квадратичних похибок зсуву верху труби відносно низу на осях X та Y відповідно; H - висота димової труби.

На рисунку 2 показано розташування станцій спостереження за димовою трубою. Робота на станції передбачає вимірювання по трьох точках на кожному рівні (перетині) труби.

Для визначення оптимальної кількості станцій спостереження за деформаціями димової труби та кількості перетинів для вибору точок на поверхні труби були обчислені такі варіанти:

1) димова труба з нахилом до 3° , для спостереження за якою було прийнято від однієї до 6 станцій (станції рівномірно розташовані відносно димової труби); від 2 до 14 перетинів;

2) димова труба з нахилом до 3° , для спостереження за якою було прийнято три станції (кути в трикутнику змінювалися від 10° до 60°); від 2 до 14 пересічень.

Для першого експерименту було розраховано 84 варіанти спостережень для димової труби з різною кількістю станцій та перетинів на димової трубі. Із аналізу залежності середньої квадратичної похибки зсуву верху труби відносно низу від кількості станцій спостереження та кількості перетинів можна зробити висновок, що для спостережень за димовою трубою достатньо двох станцій спостереження при умові, якщо вони будуть розташовані із протилежних сторін труби.

Для того, щоб посилити точність визначення параметрів димової труби кількість станцій спостереження необхідно збільшити до трьох. Тому виникає потреба у другому експерименті, тобто необхідно знати, яким чином ці станції повинні бути розташовані відносно димової труби. Для експерименту було розраховано 84 варіанти спостережень, в яких кути в трикутнику змінювались від 10° до 60° .

В результаті аналізу поверхонь залежності похибок визначення параметрів димової труби від форми трикутника, побудованого зі точок станцій спостереження, та від кількості перетинів на димовій трубі можна зробити висновок, що форма трикутника не впливає на показники точності.

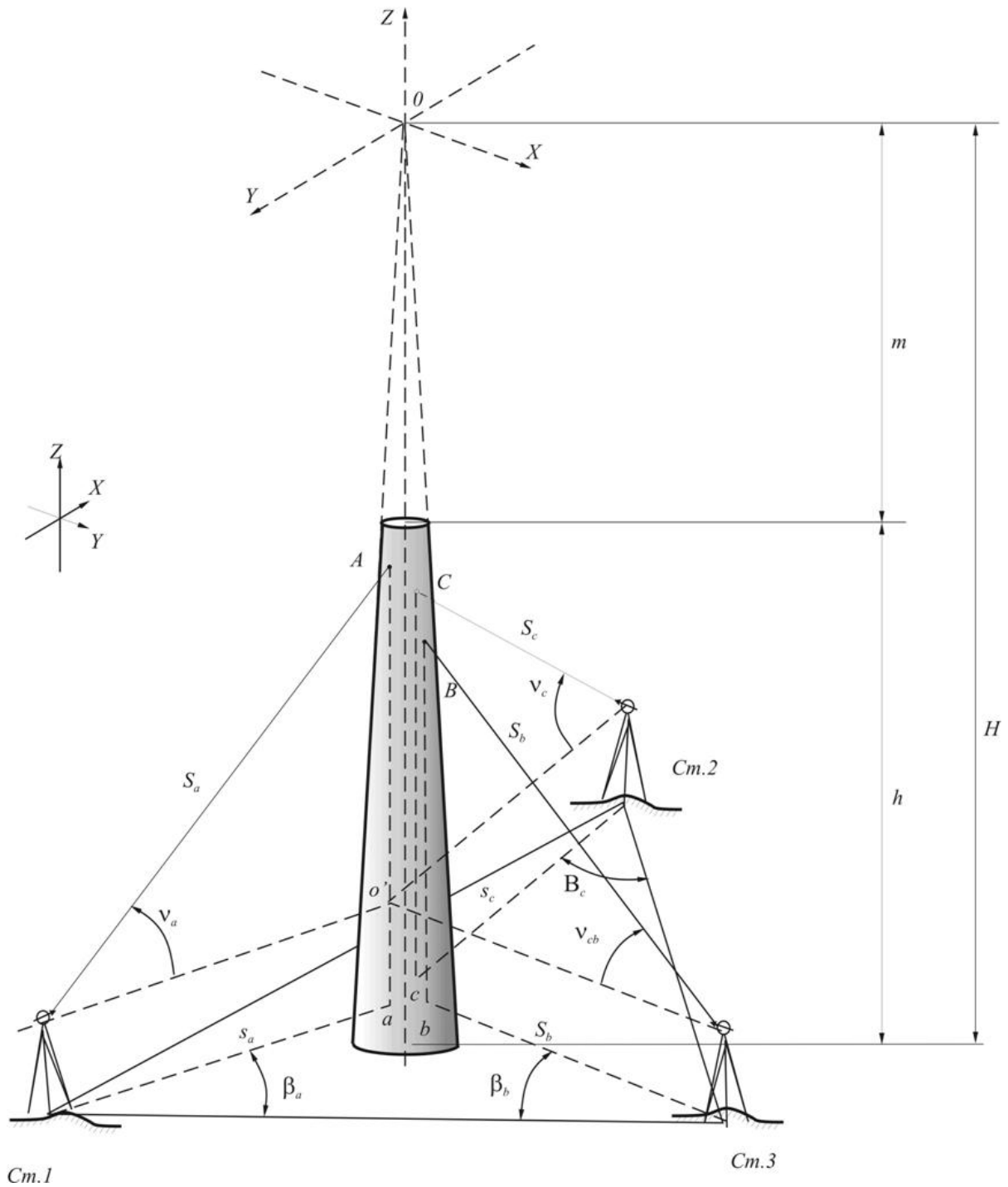


Рис. 2. Модель димової труби з трьома станціями спостереження

На рисунку 3 залежність показана тільки для чотирьох перетинів та трьох станцій спостереження, тому що подальше збільшення їх кількості не змінює значно точність.

M_l , мм

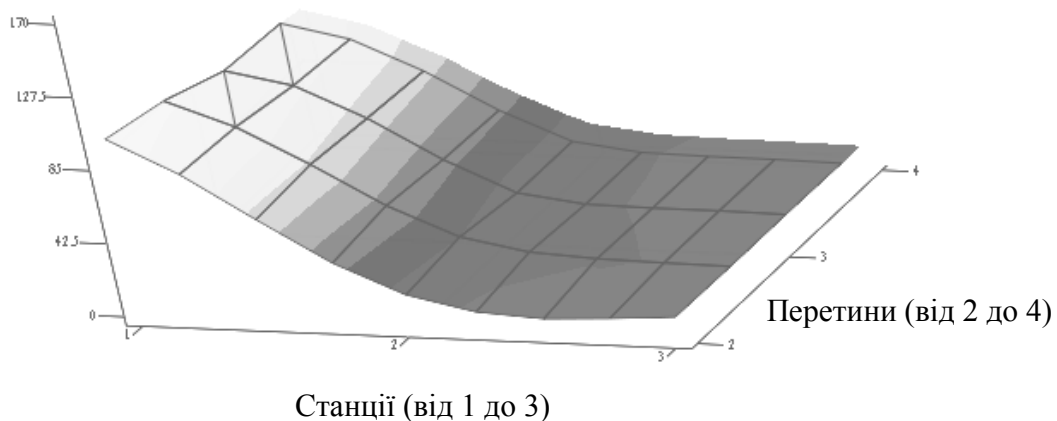


Рис. 3. Залежність середньої квадратичної похибки зсуву верха труби відносно низу від кількості станцій спостереження та кількості перетинів ($\mu = 0.01\text{ м}$, $H = 70\text{ м}$)

Висновки:

1) Виведений математичний апарат формул та розроблений алгоритм математичної моделі станцій спостереження та димової труби дозволив продемонструвати можливість застосування електронного тахеометра з безвідбивачевим лазерним віддалеміром для визначення крену димових труб з подальшими дослідженнями впливу різних параметрів на результати та вибором нової технології спостереження – три станції спостереження, 4 та більше перетинів на поверхні димової труби для спостереження.

2) Обґрунтування оптимальної технології було зроблено на більш ніж 500 варіантах моделей димових труб.

3) Достатня точність отриманих результатів.

4) Виведений математичний апарат формул та розроблена модель дозволяють виконувати розрахунки з реальними вимірюваннями.

5) Програма обчислення димових труб може бути використана на виробництві для обробки вимірювань по визначенню деформацій димових труб.

Отримані експериментально-теоретичні результати розвивають методи обчислення деформацій споруд баштового типу (димових труб), забезпечують можливість подальшого вдосконалювання технологій спостереження за такими спорудами. Це дозволяє підвищити надійність і довговічність конструкцій, знизити трудомісткість процесу спостереження за цими об'єктами. Можливе ведення моніторингу по димових трубах.

Бібліографічний список

1. Руководство по определению кренов инженерных сооружений башенного типа геодезическими методами / Центр. н.-и. и проект.-эксперим. ин-т орг., механизации и техн. помощи стр-ву. - М.: Стройиздат, 1981. - 55 с.: ил. 20 см.

2. Баран П.І. Широкодіапазонний диференціальний метод визначення горизонтальних зміщень та кренів споруд / П.І Баран // Вісник геодезії та картографії - 2003. - №1(28). - С.34-37.

3. Фотограмметрия / С.Г. Могильный, И.Л. Беликов, Л.И. Ахонина, Д.В. Брежнев. - К.: Вища школа, 1985.-278 с.

4. Пискупов М.Е. Методика геодезических наблюдений за деформациями сооружений / М.Е. Пискупов. - М.: Недра, 1980. –180с.

5. Никитин А.В. Способ определения крена сооружений цилиндрической формы / А.В. Никитин // Геодезия и картография. – 2002. - №4. - С. 15-17.
6. Гермонова О.Ю. Автореферат магістерської роботи / О.Ю. Гермонова // <http://www.masters.donntu.edu.ua/2009/ggeo/germonova/index.htm>: [Электронный ресурс].
7. Шокарев В.С. Контроль технического состояния строительных конструкций при сейсмических и динамических нагрузках / В.С. Шокарев, В.И. Чаплыгин, С.В. Хилько [и др.] // Строительные конструкции. - К: НИИСК. - 2004. - № 60. - С. 564 - 567.
8. Автоматизированные системы технического диагностирования строительных конструкций. Общие технические требования: ДСТУ Б В. 2.6.-25-2003. – Введ. 01.07.2003. – К: Держбуд України, 2003.- 24с.

Надійшла до редколегії 10.09.2009

Е.Ю. ГЕРМОНОВА, Е.А. ГЕРМОНОВА, Е.И. МИТРОФАНОВА

ИССЛЕДОВАНИЕ МЕТОДА ОПРЕДЕЛЕНИЯ ФОРМЫ И НАКЛОНА ВЫСОКИХ ДЫМОВЫХ ТРУБ

В статье выполняется анализ новой технологии определения кренов высоких дымовых труб, базирующийся на применении безотражательных электронных тахеометров. В результате анализа полученных геометрических параметров дымовых труб по смоделированным данным и реальным измерениям, были сделаны выводы о количестве базисных точек съемки и минимальном количестве сечений по трубе. Преимуществом предлагаемой технологии является ее дешевизна, возможность бесконтактного получения координат точек по всей поверхности наблюдаемых дымовых труб и ведения мониторинга для определения фактических и прогнозирования возможных кренов.

O. GERMONOVA, K. GERMONOVA, O. MYTROFANOVA

ANALYSIS OF THE METHOD OF FORM AND INCLINATION DETERMINATION FOR HIGH SMOKE STACKS

Analysis of a new technique of defining rolls for high smokestacks, based on reflectorless Total Station application is provided in this article. The research contains the analysis of geometric parameters obtained on the basis of modeled data and real measurements. The conclusion concerning the amount of base points of survey and minimal amount of smokestack sections has been made. The main advantages of proposed technology are: its cheapness, possibility of points coordinates contactless determination all over surveyed smokestacks surface; monitoring of actual rolls and prognosis of possible rolls.

© К.О. Гермонова, О.И. Митрофанова, О.Ю. Гермонова, 2010