

СОВРЕМЕННЫЕ ТЕНДЕНЦИИ РАЗВИТИЯ МАГНИТНО-АБРАЗИВНОЙ ОБРАБОТКИ

Матюха П.Г., Бурдин А.В.
(ДонНТУ, г. Донецк, Украина)

Введение

Повышение точности и качества поверхностей деталей является одной из приоритетных задач машиностроения. Для достижения этих целей в настоящее время широкое применение получил метод MAO. Он обеспечивает получение параметров шероховатости $Ra_{0,01} - 1 \mu\text{м}$, снижение волнистости в 8-10 раз, гранности до 2 раз. При этом повышается контактная прочность и износостойкость деталей в 2-3 раза, увеличивается опорная длина профиля до 75-85% [1]. Способ обладает возможностью обрабатывать как мягкие и вязкие, так и неметаллические материалы [2].

Изучение данного метода посвящено большое количество работ, выполненных в бывшем СССР и за рубежом. Исследования были направлены как на разработку новых способов, так и устройств их реализации, изучение технологических возможностей процесса, и явлений сопровождающих данный процесс.

Отследить тенденции развития MAO возможно, опираясь на ее классификацию. В работе [1] выполнена феноменологическая классификация кинематических схем MAO, в основу которых положены определенные сочетания вращательного и прямолинейного относительных движений изделия, порошка и магнитного индуктора, осуществляемые при обработке изделий различной формы. Она включает в себя не только существующие схемы обработки, но и позволяет прогнозировать новые схемы. Вместе с тем, для целей анализа тенденций развития MAO на современном этапе, требуются более обобщенные показатели.

Классификация способов MAO с использованием таких показателей выполнена в работе [3]. В этой работе схемы MAO классифицируются по трем признакам:

- 1) функциональному назначению магнитного поля;
- 2) технологическому признаку – форме обрабатываемых поверхностей;
- 3) типу используемого магнитного индуктора.

Анализ 1-го признака, согласно которому все известные схемы магнитно-абразивного полирования разделяются на пять групп, магнитному полю приписывается свойство «создание сил резания». С этим трудно согласиться, так как силы резания возникают как результат относительных рабочих движений инструмента и изделия, а магнитное поле оказывает влияние лишь на величину силы резания.

Основная часть

Тенденции развития MAO на современном этапе проследим анализируя патенты и авторские свидетельства за период с 1988 г. по 2008 год, используя классификацию, в основу которой положены:

- 1) компоненты MAO и их сочетания, реализующие рабочие движения – главное движение D_r и движение подачи D_s [1];
- 2) по типу обрабатываемой поверхности;
- 3) типу магнитного индуктора.

Согласно ДСТУ 2249-93 главное движение D_r , которое может быть прямолинейным поступательным или вращательным, осуществляется с наибольшей

скоростью и обеспечивает разрушение припуска. Движение подачи D_s представляет собой перемещение инструмента либо заготовки, скорость которого меньше скорости главного движения, предназначено для того, чтобы распространить удаление слоя материала на всю обрабатываемую поверхность. Учитывая то, что компонентами процесса MAO и устройств для ее реализации являются заготовка, рабочая среда (режущие элементы порошков ферросплавов, железа, керметов и обычного абразива) и магнитная система устройства (магнитные индукторы), согласно первого признака способы MAO можно разделить на следующие группы:

- 1) движение D_r создается магнитной системой, движение D_s – заготовкой;
- 2) главное движение D_r – реализует заготовка, движение подачи D_s – магнитная система;
- 3) движения D_s и D_r реализует магнитная система (заготовка неподвижна);
- 4) движения D_s и D_r реализует заготовка, магнитная система удерживает рабочую среду в определенном положении.

MAO и их устройства, по типу обрабатываемых поверхностей, делятся на способы для обработки:

- a) плоских;
- b) цилиндрических;
- c) фасонных.

Устройства для реализации MAO могут использовать индукторы, работающие на:

- 1) постоянных магнитах,
- 2) постоянном токе,
- 3) переменном токе,
- 4) трехфазном токе.

Анализ 117 патентов Японии, Германии, США и стран СНГ показал, что по компонентам MAO и их сочетаниям, реализующим главное движение и движение подачи, устройства для MAO распределились следующим образом (рис.1).

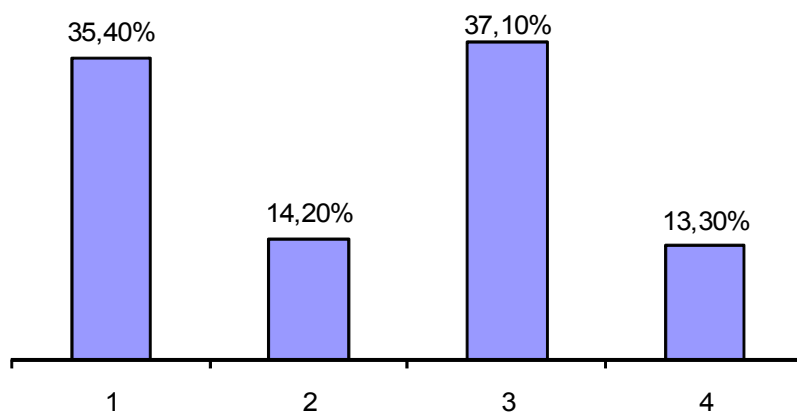


Рис. 1. Распределение устройств по вариантам реализации рабочих движений процесса MAO: 1 – главное движение создается магнитной системой, движение подачи – заготовкой; 2 – заготовка реализует главное движение, а движение подачи – магнитная система; 3 – главное движение и подачу осуществляет магнитная система (заготовка неподвижна); 4 – главное движение и подачу выполняет заготовка, а магнитная система удерживает магнитно-абразивные частицы в определенном положении

Распределение устройств МАО по типу обрабатываемой поверхности и типу применяемого магнитного индуктора имеет следующий вид (рис.2).

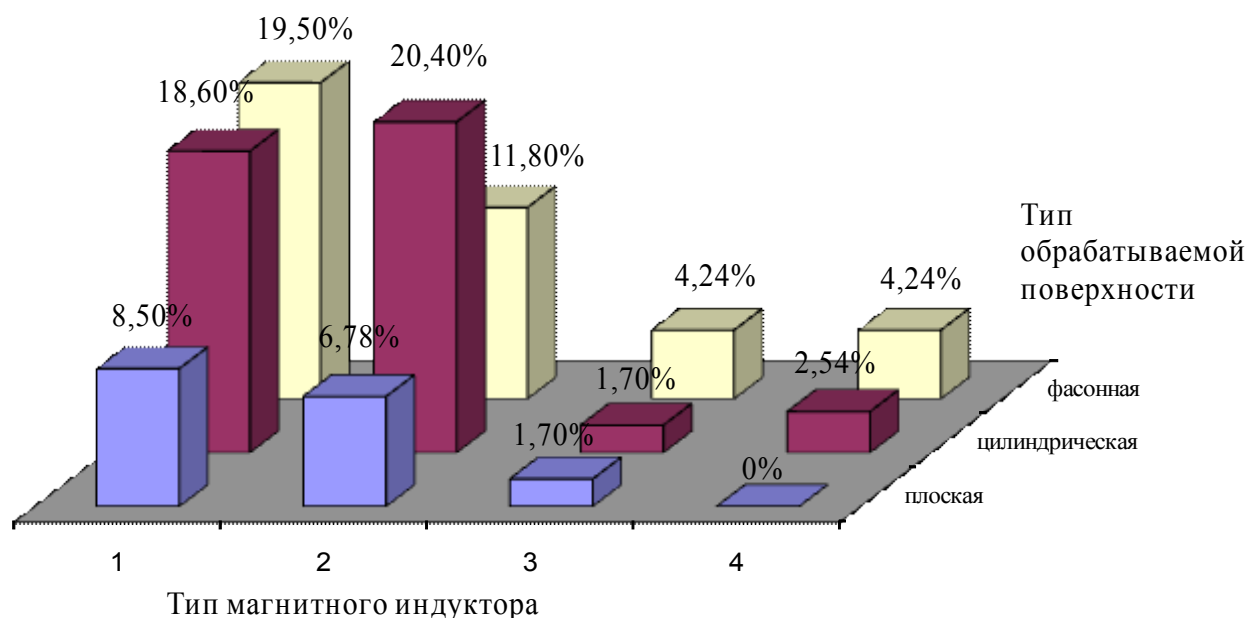


Рис. 2. Распределение по типам обрабатываемой поверхности и магнитного индуктора:
 1 – постоянных магнитах, 2 – постоянном токе,
 3 – переменном токе, 4 – трехфазном токе

Как видно из приведенных графиков, 36% устройств для МАО реализуют главное движение магнитной системой, а движение подачи – заготовкой. При этом обрабатываются плоские поверхности, внутренние и наружные цилиндрические поверхности, рулонный материал, торцовые поверхности, а также изделия сложного профиля.

Устройства, реализующие главное движение резания заготовкой, а движение подачи – магнитным полем, составляют 14% и предназначены для обработки внутренних и наружных поверхностей труб, включая электролитическую обработку, зубчатых колес и внутренних поверхностей изделий из немагнитных материалов.

Устройства, когда главное движение резания и движение подачи осуществляется магнитной системой, при неподвижной или не имеющей отдельного привода заготовке, составляют 37%. Как правило, такие устройства позволяют обрабатывать сложные по форме заготовки, детали подшипников качения, плоские и торцовые поверхности, немагнитные заготовки различной формы, червяки.

В оставшихся 13% устройств главное движение и движение подачи выполняются заготовкой, а магнитная система удерживает магнитно-абразивные частицы. На этих устройствах осуществляется магнитно-абразивная обработка твердосплавных неперетачиваемых пластин, лопаток газотурбинных двигателей.

Рассмотрим отдельные примеры реализации МАО при обработке сложных поверхностей.

Известен электролитический метод полирования внутренней поверхности трубы [4] (рис. 3). В обрабатываемую трубу 1 вводится тело 2 из ферромагнитного материала, покрытое эластичным и магнитопроницаемым диэлектрическим материалом 3, например, из кожи либо губки. Тело 2 под действием магнитного поля от магнита 4 через диэлектрический материал создает давление внутри поверхности трубы. Труба через токосъемник 5 подключена к отрицательному полюсу источника постоянного тока, а тело 2 через гибкий упругий провод 6 – к положительному полюсу. В трубу через сопло 7 подается электролит с абразивными зёрнами 8, которые попадают в зазор между трубой 1 и ферромагнитным телом 2. В результате подключения трубы и ферромагнитного тела к полюсам источника технологического тока будет происходить электролитическое полирование внутренней поверхности трубы с удалением пассивирующего слоя абразивными зёрнами. Т.к. ферромагнитное тело 2 удерживается магнитом, вращение трубы обеспечивает главное движение процесса обработки внутренней поверхности. Движение подачи осуществляется перемещением тела 2 за счет движения магнита 4.

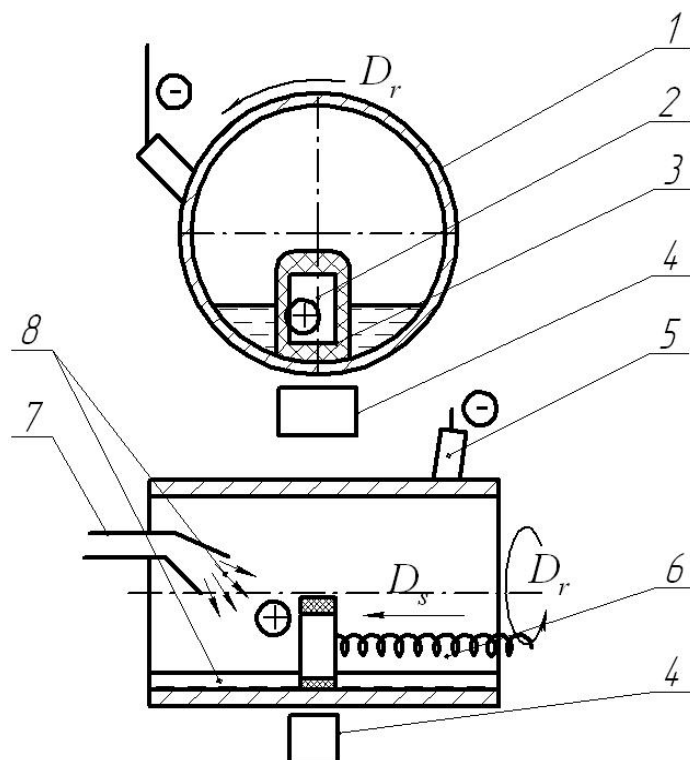


Рис. 3. Электролитическая обработка со свободным абразивом и магнитным приводом [4]

Известно устройство [5] для обработки зубчатых колес (рис. 4). Оно содержит магнитную систему с полюсными наконечниками 1 противоположной полярности. Полюсные наконечники закреплены на немагнитной оси 2, связанной с приводом вращения. Между полюсными наконечниками установлены немагнитные вставки 3 и диск 4 из ферромагнитного материала. Наружные диаметры вставок и диска равны наружному диаметру полюсных наконечников. На наружной поверхности полюсных наконечников, вставок и диска выполнена профилированная винтовая канавка,

образующая рабочую поверхность. Профиль канавки выполнен под профиль зубьев обрабатываемого зубчатого колеса 5 с учетом зернистости ферроабразивного порошка 6. При обработке индуктору сообщают вращение. Зубчатое колесо устанавливается с возможностью свободного вращения на оси. Тем самым, главное движение резания осуществляется вращением индуктора, а движение подачи – заготовкой.

Устройство [6] для полирования внутренней поверхности изогнутого участка трубы (рис. 5) представляет собой оправку 1 с закрепленной в ней трубчатой заготовкой 2, внутренняя поверхность которой наполнена магнитно-абразивным порошком 3. Труба имеет возможность осуществлять движение качания вокруг горизонтальной оси оправки, реализуя главное движение резания и движение подачи. По одну сторону от оси качания находятся оппозитно друг другу полюса электромагнита 4 подключенные к источнику постоянного тока (S и N), удерживающего магнитно-абразивные частицы внутри заготовки.

Устройство [7] для обработки червяков ферромагнитным порошком в магнитном поле (рис. 6) содержит инструмент, выполненный в виде двух зубчатых конических дисков 1, обращенных большими основаниями друг к другу и установленных с возможностью вращения вокруг оси, перпендикулярной оси обрабатываемого червяка 2.

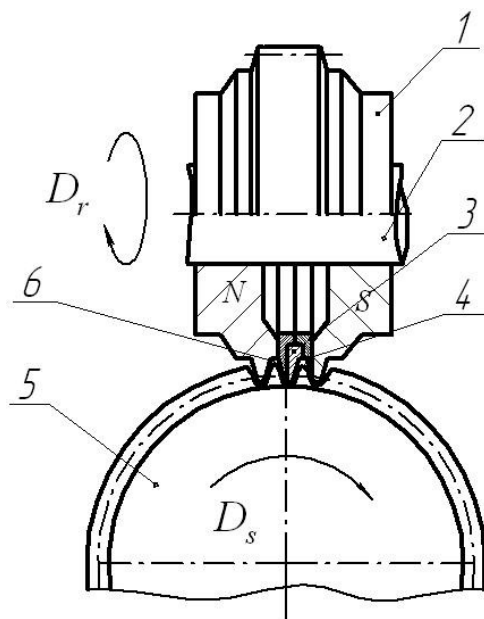


Рис. 4. Магнитно-абразивная обработка зубчатых колес [5]

В конических отверстиях, выполненных в каждом диске на расстоянии от их оси вращения, равному делительному радиусу, установлен на упругих осях 3 ролики 4 из неферромагнитного материала. Между торцовыми поверхностями конических дисков установлена проставка 5 из неферромагнитного материала, выполненная в виде диска с фасонными зубьями, угловой шаг которых соответствует угловому шагу зубьев конических дисков, а вершины фасонных зубьев взаимодействуют с образующей поверхностью роликов. Устройство работает следующим образом. На зубья конических дисков инструмента подают ферроабразивный порошок 6, который, распределяясь, образует между торцовыми поверхностями противостоящих зубьев, выступающую над поверхностью их профиля, полирующую «щетку».

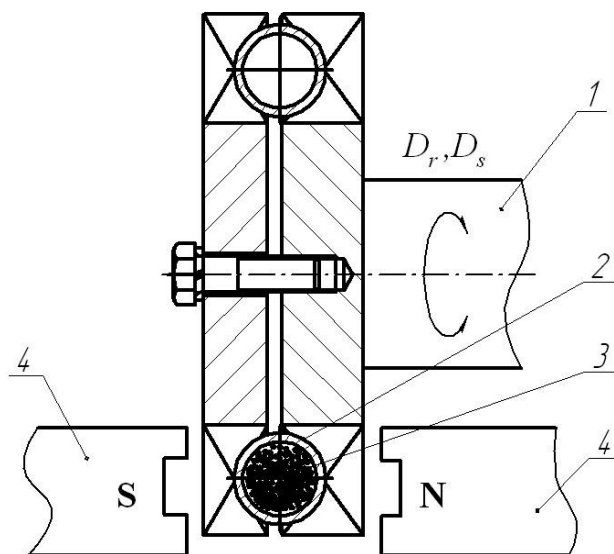


Рис.5. Полирование внутренней поверхности изогнутого участка трубы [6]

Инструмент вводят в зацепление с червяком 2 и задают червяку вращение, от которого получает вращение инструмент, при этом ролик 4 под воздействием боковой поверхности витка червяка при входе в зацепление и выходе из зацепления зубьев дисков 1, опираясь на вершину зуба проставки 5, смещается в сторону противоположной боковой поверхности, смещая при этом перемешивающийся ферроабразивный порошок.

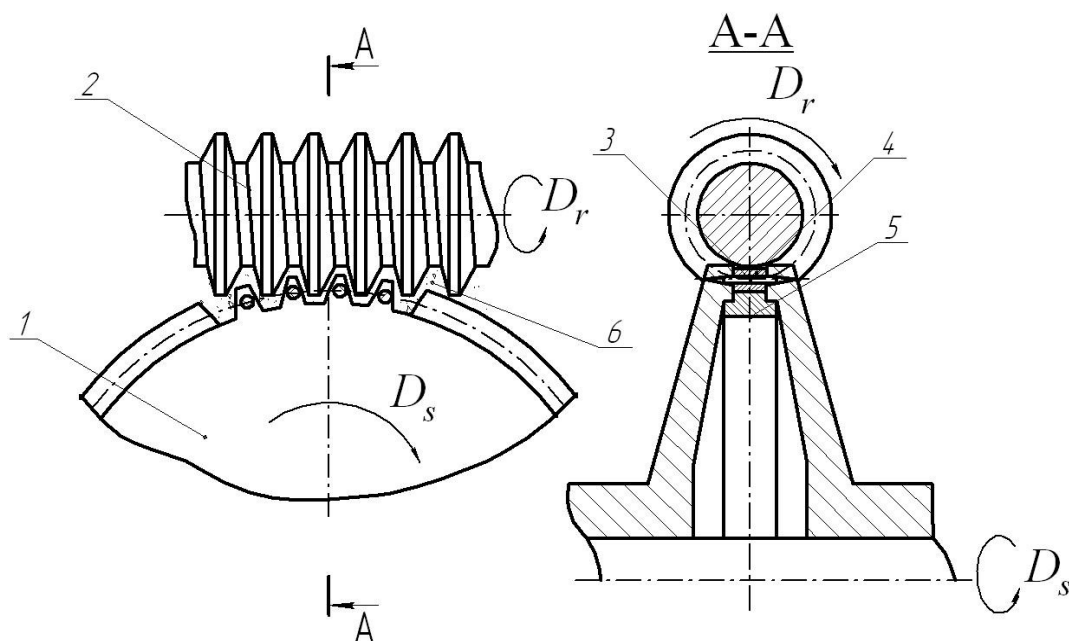


Рис.6. Магнитно-абразивная обработка червяка [7]

В работах [8, 9] была разработана магнитная система для объемной обработки изделий ферромагнитными порошками, которая имеет несколько пар электромагнитов постоянного тока повернутых друг к другу одноименными полюсами, образуя магнитную систему «кольцевая ванна». В такой системе магнитный абразив удерживается в рабочем зазоре, а движения резания сообщаются заготовке. В

рассмотренных работах такой заготовкой являлся концевой инструмент и твердосплавные неперетачиваемые пластины для металлорежущего инструмента, которому сообщается вращение вокруг собственной оси (заготовки) – движение подачи и вращение относительно оси «кольцевой ванны» - главное движение резания (рис. 7,а).

Аналогичным устройством является станок с ЧПУ для МАО лопаток газотурбинных двигателей [10] оснащенный магнитной системой «кольцевая ванна» на постоянном токе и устройствами сообщения технологических движений заготовке, т.е. вариант реализации процесса МАО с главным движением и движением подачи от заготовки (рис. 7,б).

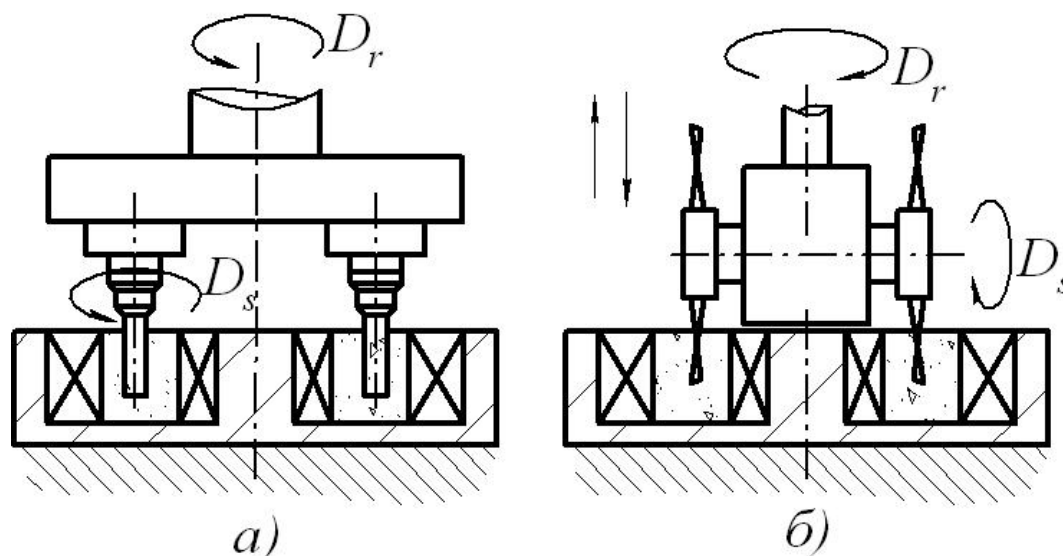


Рис.7. Устройства для МАО с магнитной системой «кольцевая ванна»: а) металлорежущего инструмента; б) лопаток газотурбинных двигателей

Выводы

Приведенный анализ существующих способов МАО и устройств для их реализации показал:

- преобладающая часть устройств реализует главное движение резания и подачу магнитным полем, при неподвижной заготовке, им уступают устройства, в которых главное движение создается магнитной системой, а движение подачи – заготовкой;
- по типам обрабатываемых поверхностей доминирующую роль занимает обработка цилиндрических поверхностей, фасонных, с использованием магнитных индукторов на постоянных магнитах и электромагнитах постоянного тока;
- все более широкое распространение получает МАО сложнопрофильных деталей – зубчатых колес, червяков, лопаток турбин, режущего инструмента;
- наблюдается использование МАО в комбинации с электролитическими методами, применением комбинированных магнитных систем, состоящих из постоянных магнитов и электромагнитов на постоянном токе.

Список литературы: 1. Сакулевич Ф.Ю. Основы магнитно-абразивной обработки. – Мн. Наука и техника, 1981. – 328 с. 2. Ящерицын П.И., Забавский М.Т., Кожуро Л.М., Акулович Л.М. Алмазно-абразивная обработка изделий в магнитном поле. – Мн.: Наука и техника, 1988. – 272 с. 3. Барон Ю.М. Магнитно-абразивная магнитная обработка изделий и режущих инструментов. – Л.: Машиностроение. Ленингр. отд-ние, 1986. – 176

с. 4. Пат. 08099224 А. Япония, МПК В24В 31/112, В23Н 3/00. Метод электролитического магнитного полирования внутренней поверхности трубы / Отсука Масахито, Куробэ Атсуши, Еноки Коджи, Накамото Казунари; Nisshin steel co ltd (Япония). - № 06264455; заявл. 04.10.1994; опубл. 16.04.1996. 5. А.с. 1774912 АЗ. СССР, МПК В24В 31/112. Устройство для магнитно-абразивной обработки зубчатых колес / Н.С.Хомич; Научно-инженерная фирма «Полимаг», Белорусский политехн. ин-т (СССР). - № 4907913/08; заявл. 06.02.1991; опубл. 07.11.1992. 6. Пат. 09155718 А. Япония, МПК В24В 31/112. Устройство электромагнитного полирования / Накамура Кьюго, Кувата Коносукэ, Ивахара Тадаши; Alpha densi:kk ase denken:kk (Япония). - № 07346168; заявл. 12.12.1995; опубл. 17.06.1997. 7. А.с. 1834790 АЗ. СССР, МПК В24В 31/112, В23F 19/00. Устройство для обработки витков червяка / Н.С.Хомич, Е.Н.Демиденко, Г.З.Подсобей; Научно-инженерная фирма «Полимаг», Белорусский политехн. ин-т (СССР). - № 4913627/08; заявл. 25.02.1991; опубл. 15.08.1993. 8. Пат. 84464 С2. Украина, МПК В24В 31/112 (2006.01). Магнітна система для об'ємної обробки феромагнітними порошками / В.М.Гейчук, В.С.Майборода; Нац. техн. ун-т України КПІ (Україна). - № а200611768; заявл. 08.11.2006; опубл. 27.10.2008. 9. Ульяновко, Н.В. Підвищення працездатності інструменту шляхом застосування магнітно-абразивного оброблення та нанесення зносостійких покриттів: автореф. дис. ... канд. техн. наук: 05.03.01/ Ульяновко Наталія Валентинівна; Нац. техн. ун-т України КПІ. – Захист 15.04.06. – К., 2006. – 21 с. 10. Пат. 77792 С2. Украина, МПК В24В 31/112 (2006.01). Верстат з ЧПК для магнітно-абразивної обробки лопаток газотурбінних двигунів / В.С.Майборода, В.М.Гейчук, А.А.Лисенко; Нац. техн. ун-т України КПІ (Україна). - № 20041109475; заявл. 19.11.2004; опубл. 15.01.2007.

СУЧАСНІ ТЕНДЕНЦІЇ РОЗВИТКУ МАГНІТНО-АБРАЗИВНОЇ ОБРОБКИ

Матюха П.Г., Бурдін О.В.

В роботі проаналізовані основні напрямки розвитку магнітно-абразивної обробки за 20 років з використанням запропонованої класифікації. Встановлено, що сьогодні магнітно-абразивна обробка все ширше розповсюджується на обробку складнопрофільних деталей та використовується в комбінації з іншими методами обробки.

СОВРЕМЕННЫЕ ТЕНДЕНЦИИ РАЗВИТИЯ МАГНИТНО-АБРАЗИВНОЙ ОБРАБОТКИ

Матюха П.Г., Бурдин А.В.

В работе проанализированы основные направления развития магнитно-абразивной обработки за 20 лет с использованием предложенной классификации. Установлено, что сегодня магнитно-абразивная обработка имеет широкое распространение при обработке сложнопрофильных деталей и используется в комбинации с другими методами обработки.

ACTUAL ADVANCE DIRECTIONS OF MAGNETIC-ABRASIVE MACHINING

Matjuha P.G., Burdin A.V.

In this article was analyzed main advance directions of magnetic-abrasive machining at the 20 years by using of introduced classification. It is set that the magnetic-abrasive machining of complicated workpieces widely used in combination with other machining methods.

Рецензент: к.т.н., доц. Полтавець В.В.