

БЛОК КОНТРОЛЯ УСИЛИЯ ПРЕССОВАНИЯ ЭЛЕКТРОМЕХАНИЧЕСКОГО ПРЕССА СМ1085

Жовтобрух С.А., ассистент

(Донецкий национальный технический университет, г. Донецк, Украина)

В процессе производства огнеупорного кирпича актуальной становится задача повышения качества выходного изделия при минимизации капитальных вложений в модернизацию технологического процесса. Для самого распространенного электромеханического пресса СМ1085 [1] указанная задача решается путем стабилизации усилия и скорости прессования, времени выдержки изделия под давлением. Существующие системы управления электромеханическим комплексом пресса СМ1085 не позволяют в полной мере обеспечить высокую точность параметров технологического процесса формирования огнеупорного кирпича. С учетом допущений [2], а также на основе результатов анализа существующих систем управления электромеханическим оборудованием непрерывного действия электромеханических прессов, разработана функциональная схема системы управления прессом СМ1085 с учетом получения огнеупора с высокими показателями качества (рис. 1).

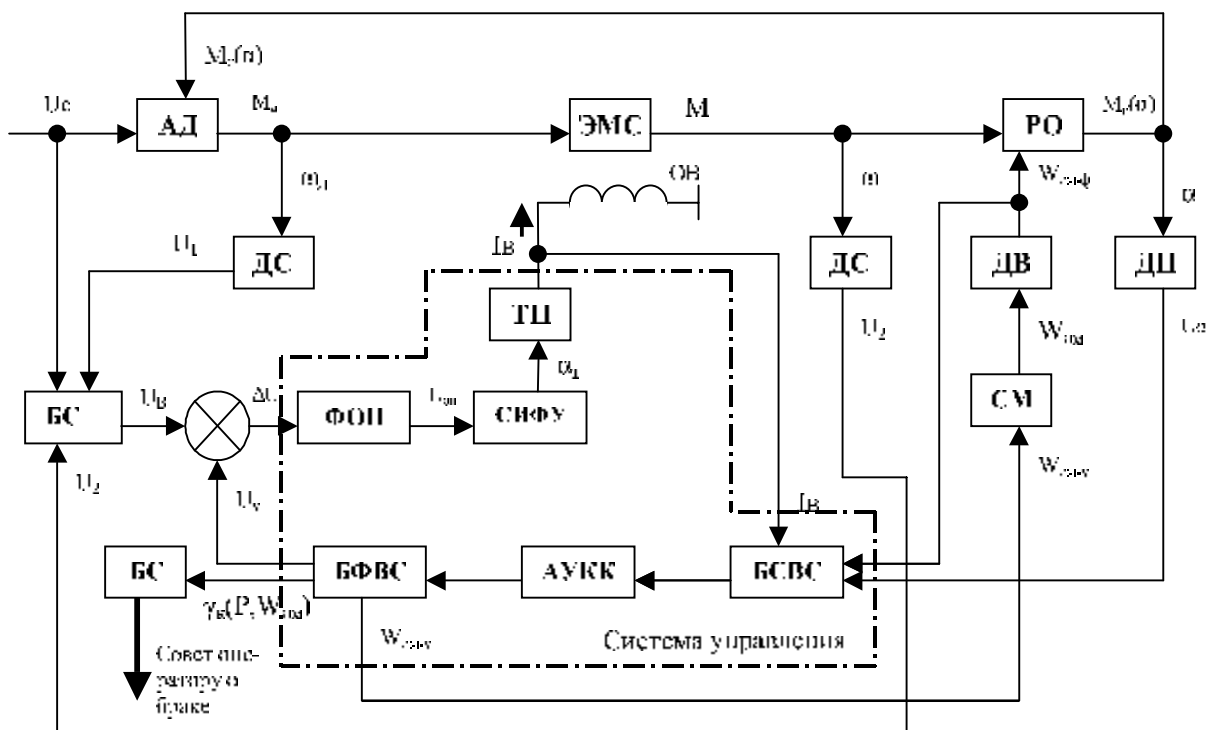


Рис. 1 – Функциональная схема системы управления электромеханическим прессом СМ1085

При подключении к сети с напряжением питания U_c , приводной асинхронный двигатель (АД) электромеханического пресса СМ1085 через клиноременную передачу приводит в движение маховик с угловой скоростью вращения $\omega_{дв}$. При наличии тока I_b на обмотке возбуждения, якорь электромагнитной муфты скольжения (ЭМС) имеет угловую скорость вращения ω_m . Тахогенераторные датчики скорости ДС1 и ДС2 формируют сигналы U_1, U_2 в соответствии с угловой скоростью вращения АД $\omega_{дв}$ и выходного вала ЭМС ω_m . В блоке БСМ происходит сравнение сигналов U_c, U_1, U_2 , и формируется сигнал U_B , поступающий на сумматор. Значение рассогласования ΔU поступает на блок формирования опорного напряжения ФОН. Изменение сигнала опорного напряжения $U_{оп}$ приводит к изменению в системе импульсно-фазового управления СИФУ углов α_1 фазовой задержки отпираания тиристоров преобразователя ТП. Изменение фактического значения влажности огнеупорной массы $W_{ог-п}$ (датчик влажности ДВ) приводит к изменению момента сопротивления $M_c(\alpha)$ рабочего органа пресса РО. Текущее значение угла α фиксирует датчик положения ДП и формирует соответствующий сигнал U_α . Фактические значения тока возбуждения I_b , влажности огнеупорной массы $W_{ог-п}$, угла поворота вала кривошипа α , поступают на блок согласования входных сигналов БСВС. Эти сигналы обрабатываются алгоритмом управления и контроля качества огнеупора АУКК и блоком формирования выходных сигналов формируются управляющие сигналы по указанным параметрам ($W_{ог-у}$ - для регулирования количества жидкого ингредиента огнеупорной массы, подаваемого в смеситель СМ, до величины $W_{ог}$; U_{y1} - для корректировки тока возбуждения ЭМС в зависимости от варьирования технологических параметров; $\gamma_k(P, W_{ог})$ - определяет основной показатель качества сырца – кажущуюся плотность сырца, и посредством блока сигнализации БС способствует быстрому принятию решения о приемке/браковке изделия оператором-технологом пресса СМ1085).

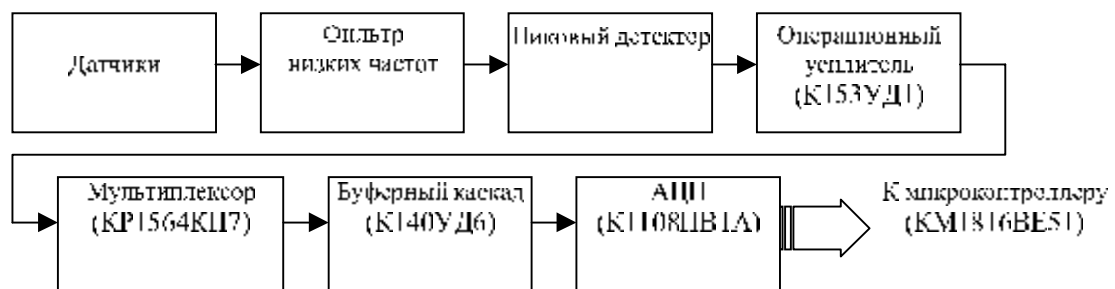


Рисунок 2 – Структурная схема блока контроля усилия прессования электромеханического пресса СМ1085

Блок контроля усилия прессования (рис.2) выполнен на базе микроконтроллера КМ1816ВЕ51. Измеряемые сигналы поступают на фильтр низких частот, где происходит отсечка высших гармоник. С выхода фильтра сигнал поступает на пиковый детектор, преобразующий переменное напряжение в постоянное с амплитудой входного сигнала. На базе неинвертируемого операционного усилителя выполнен блок согласования сигнала пикового детектора с рабо-

чим диапазоном АЦП. Для поочередного переключения измерительных каналов (напряжение питания, ток нагрузки приводного АД, ток возбуждения ЭМС) с АЦП (К1108ПВ1А) использован мультиплексор аналоговых сигналов типа КР1564КП7. Сопряжение выходной шины мультиплексора с АЦП осуществляется через буферный каскад, работающего в режиме повторителя напряжения.

Предложенная схема блока контроля усилия прессования электромеханического пресса СМ1085 позволяет достичь необходимое качество выходного изделия за счет высокой точности и быстродействия обработки сигналов, эквивалентных усилию прессования, но и других параметров, характеризующих процесс формования огнеупорного кирпича: средней скорости прессования, распределения скорости прессования по времени внутри рабочего цикла, ступенчатости прессования, времени выдержки сырца под давлением, повторностью приложения давления.

Перечень ссылок:

1. Серезентинов Г.В., Жовтобрух С.А. Анализ технологических показателей качества при производстве шамотного огнеупора полусухим формованием / Автоматизация технологических объектов та процесів. Пошук молодих. Зб. наук. праць 3-ї Міжнародної науково-технічної конференції аспірантів і студентів в м. Донецьку 14–15.05.2003р. – Донецьк, ДонНТУ, 2003. – С. 118-121.
2. Серезентинов Г.В., Жовтобрух С.А. Моделирование одномассовой электромеханической системы коленно-рычажного пресса / Автоматизация технологических объектов та процесів. Пошук молодих. Зб. наук. праць IV Міжнародної науково-технічної конференції аспірантів та студентів в м. Донецьку 11-14 травня 2004р. – Донецьк: ДонНТУ, 2004. – С. 427-431.

УДК 621

СПОСОБ ВОЗБУЖДЕНИЯ ЭЛЕКТРИЧЕСКОЙ МАШИНЫ

Журавлев И.В., студент; Чашко М.В., доцент, к.т.н.

(Донецкий национальный технический университет, г. Донецк, Украина)

Практическую актуальность представляет обоснование способа создания магнитного поля, позволяющего снизить материалоемкость электрической машины и увеличить ее надежность устранением необходимости в межвитковой изоляции. Сущность способа в том, что необходимая МДС создается суммированием во времени тока источника в одном витке, а не суммированием в пространстве, как это происходит в многовитковой обмотке.

Для этого источник питания возбуждения сначала подключают к электрическому конденсатору, после заряда конденсатора его подключают к обмотке возбуждения, а после разряда конденсатора до нуля током обмотки возбуждения (ОВ) конденсатор отключают от ОВ, а начало и конец ОВ соединяют. Период повторения процесса зависит от необходимого тока возбуждения.