

ЭКСПЕРИМЕНТАЛЬНЫЕ ИССЛЕДОВАНИЯ ЕМКОСТНЫХ ТОКОВ УТЕЧКИ НА ЗЕМЛЮ В КОМБИНИРОВАННЫХ СЕТЯХ УЧАСТКА ШАХТЫ

Дубинин М.С., аспирант

(Донецкий национальный технический университет, г. Донецк, Украина)

В настоящее время внедряется новое электрооборудование для управления асинхронными электродвигателями. Это оборудование содержит аппаратуру частотного регулирования на основе ШИМ. При применении преобразователя частоты образуется комбинированная сеть, включающая в себя: сеть с промышленной частотой 50Гц, сеть с постоянным током и сети с изменяющейся частотой в широком диапазоне. В комбинированных и распределительных сетях участка шахты, в настоящее время, применяются новые шестижильные кабели типа КГЭБУШВ 3*50+3*35. они обладают значительно большей емкостью фазы относительно земли, чем, например, КГЭШ 3*50. С другой стороны в ряде исследований, например в [1], утверждается, что емкостные токи утечки на землю в комбинированных сетях существенно ухудшают условия электробезопасности за счет высокочастотных составляющих емкостных токов утечки.

Данная статья посвящена экспериментальным исследованиям емкостных токов утечки на землю в комбинированных сетях для оценки их влияния на электробезопасность.

Для исследований использовалась лаборатория кафедры «Горная электротехника и автоматика им. Р.М.Лейбова». В лаборатории установлен частотный преобразователь фирмы Danfoss мощностью 15 кВт.

Схема экспериментального стенда приведена на рис.1

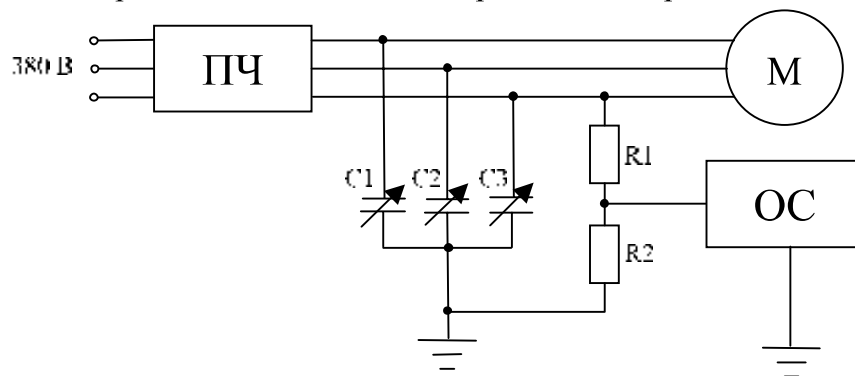


Рисунок 1 – Схема экспериментального стенда

На схеме обозначено: ПЧ – преобразователь частоты; М – асинхронный электродвигатель; ОС – осциллограф; C1, C2, C3 – магазин конденсаторов; R1, R2 – сопротивления однофазной утечки ($R1 = 990\text{ Ом}$, $R2 = 10\text{ Ом}$). Суммарное сопротивление утечки $R1+R2 = 1\text{ кОм}$. Резистор R2 использовался для осциллографирования осциллографом ОС сигнала, пропорционального кратковременному току утечки. Фрагмент полученной осциллограммы представлен на рис.1.

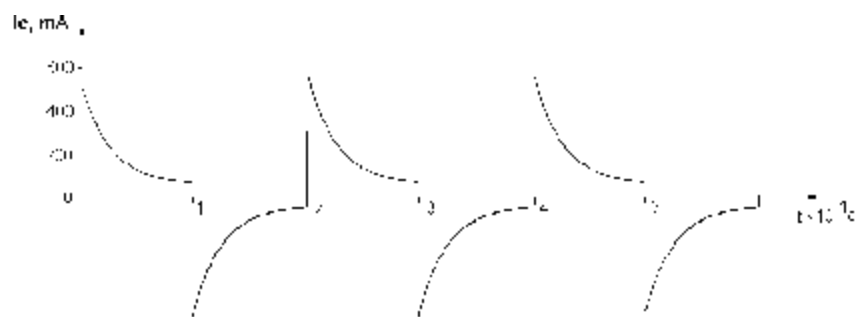


Рисунок 2 – Осциллограммы емкостного тока утечки

Установлено, что кратковременный ток через сопротивление утечки R1 и R2 обусловлен емкостной проводимостью сети, которая имитировалась магазином емкостей C1 – C3. Основная гармоническая составляющая тока утечки – ток частотой 5 кГц, вызванный силовым напряжением широтно-импульсного модулятора. Результаты обработки осциллограмм представлены в таблице 1.

Таблица 1 – Экспериментальные исследования емкостного тока утечки в сети напряжением 380В

Емкость сети на фазу, после преобразователя, мкФ	Действующее значение кратковременного тока утечки, мА, при частоте преобразователя, Гц		
	f	2f	5f
0,05	125	75	70
0,1	150	105	100
0,2	210	150	100

Анализ полученных результатов показал, что комбинированная сеть содержащая преобразователь частоты и кабель длиной более 104м является опасной с точки зрения поражения человека электрическим током [2]. Причина этому низкое емкостное сопротивление кабеля относительно земли для высокочастотных составляющих тока утечки, вызванных силовым напряжением на выходе широтно-импульсного преобразователя. Таким образом, необходимы дальнейшие исследования для обоснования способов компенсации емкостных токов утечки на землю в комбинированных электрических сетях.

Перечень ссылок

1. Товстик Ю.В., Савицкий В.Н. Проблемы защиты от утечек тока на землю распределительных сетей угольных шахт, с силовыми полупроводниковыми элементами// Гірнична електротехніка та автоматика.: Наук. техн. зб. – 2005. – Вип.. №74.- с.36-42
2. ГОСТ 22929-78 „Аппараты защиты от токов утечки рудничные для сетей напряжением до 1200 В”