

ОБҐРУНТУВАННЯ МАТЕМАТИЧНОЇ МОДЕЛІ ЕЛЕКТРОТЕХНІЧНОГО КОМПЛЕКСУ ДІЛЬНИЦІ ШАХТИ В РЕЖИМІ ВИБІГУ ДВИГУНІВ СПОЖИВАЧІВ

Василець С.В., магістрант; Маренич К.М., доцент, Ph. D., (к.т.н.)

(Донецький національний технічний університет, м. Донецьк, Україна)

В умовах експлуатації системи електропостачання технологічної дільниці вугільної шахти апаратура автоматичного захисту від витоків струму на землю не повною мірою забезпечує дотримання необхідних параметрів електробезпеки. Причина полягає в наявності зворотньої ЕРС асинхронних двигунів (АД), підключених до мережі споживачів. Цей електроуражуючий фактор є причиною підтримання у ввімкненому стані контакторів пускачів та збільшення часу протікання струму в аварійній точці електромережі, що знижує ефективність дії автоматичного захисту та може призвести до негативних наслідків [1].

Доцільність аналізу процесів в електротехнічному комплексі (ЕТК) технологічної дільниці шахти після захисного відключення напруги обумовлена необхідністю забезпечення у повній мірі прийнятних параметрів безпеки експлуатації електрообладнання. Це тим більш важливо, що, у зв'язку зі збільшенням потужності дільничних електроспоживачів, розширення кабельних мереж, застосуванням, здебільшого, кабелів великого перерізу та переходом на більш високий рівень напруги, необхідність у підвищенні електробезпеки експлуатації ЕТК дільниць шахти загострилася. Актуальним є обґрунтування математичної моделі електромеханічного комплексу технологічної дільниці шахти після захисного відключення мережі, що враховує вплив захисту мінімальної напруги контакторів на характер перехідного процесу в системі.

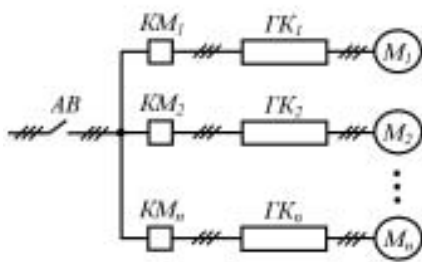


Рисунок 1 – Схема електромеханічного комплексу дільниці шахти після захисного відключення: АВ – автоматичний вимикач; $КМ_1, \dots, КМ_n$ – контактори магнітних пускачів; $ГК_1, \dots, ГК_n$ – гнучкі кабелі

Після відключення дільничної електромережі апаратурою автоматичного захисту асинхронні двигуни споживачів, що до цього були ввімкнені, переходять до режиму групового вибігу, який триває від моменту $t_{f1}=0$ відключення автоматичного вимикача (АВ) до моменту t_1 відключення контакторів магнітних пускачів захистом мінімальної напруги [1]. Після відключення контакторів двигуни переходять до режиму одиночного вибігу, який триває до закінчення всіх електромеханічних та механічних перехідних процесів у кожному АД (до моменту $t_{st} = \max t_{st i}$).

З метою обґрунтування математичної моделі ЕТК дільниці шахти після захисного відключення мережі (рисунок 1) раціонально скористатися методом суперпозиції, який передбачає інте-

грування математичних моделей групового та одиночного вибігу двигунів споживачів. Математична модель групового вибігу, що була розроблена в роботі [2], має вигляд:

$$\left\{ \begin{array}{l} \bar{u} = kU_{\max} \exp \left[p_1 t + j \int_0^t p_2 dt \right]; \\ \sum_i \left\{ R_{\nu i} + R_{\kappa i} + p \left[L_{\nu i} \frac{(p - j\omega_i) \cdot T'_{r i} + 1}{(p - j\omega_i) \cdot T_{r i} + 1} + L_{\kappa i} \right] \right\}^{-1} = 0; \\ \bar{u}_{\nu i} = \bar{u} - \alpha_{\kappa i} \cdot \bar{\psi}_{\kappa i} - p [\bar{\psi}_{\kappa i} - \bar{\psi}_{\kappa i}(0)]; \\ \bar{\psi}_{\nu i} = \frac{1}{p} (\bar{u}_{\nu i} - d_{1i} \cdot \bar{\psi}_{\nu i} + d_{2i} \cdot \bar{\psi}_{r i}) + \bar{\psi}_{\nu i}(0); \\ \bar{\psi}_{r i} = \frac{1}{p} [d_{3i} \cdot \bar{\psi}_{\nu i} - (d_{4i} - j\omega_i) \bar{\psi}_{r i}] + \bar{\psi}_{r i}(0); \\ \bar{\psi}_{\kappa i} = d_{6i} \cdot \bar{\psi}_{\nu i} - d_{7i} \cdot \bar{\psi}_{r i}; \\ M_i = d_{5i} \cdot \text{Im} \{ \hat{\psi}_{r i} \cdot \bar{\psi}_{\nu i} \}; \\ \omega_i = \frac{1}{p} \cdot \frac{M_i - M_{\text{мех} i}}{J_i} + \omega_i(0); \quad i = \overline{1, n}. \end{array} \right. \quad (1)$$

Під час одиночного вибігу асинхронного двигуна просторовий вектор напруги статора визначається наступним чином:

$$\bar{u}_{\text{ст}} = kU_{\max} \cdot \exp \left[-\frac{t - t_1}{T_{r i}} + j \int_{t_1}^t \omega_{\text{ст}}(t) dt \right], \quad (2)$$

де $T_{r i} = L_r / R_r$ - стала часу, яка відповідає ідеальному холостому ходу при живленні з ротора; $\omega_{\text{ст}}(t) = \omega(t_1) - \frac{M_{\text{мех}}}{J}(t - t_1)$ - частота обертання ротора.

Таблиця 1 – Прийняті позначення

Параметр		Тип вибігу		
		груповий	одиночний	комбінований
		Часовий інтервал		
		(t_0, t_1)	$(t_1, t_{\text{ст}})$	$(t_0, t_{\text{ст}})$
Просторовий вектор напруги	у загальній частині мережі	\bar{u}	—	\bar{u}_{λ}
	на затискачах i -го двигуна	$\bar{u}_{\nu i}$	$\bar{u}_{\text{ст} i}$	$\bar{u}_{\text{ст} \lambda i}$
Частота обертання ротора i -го двигуна		ω_i	$\omega_{\text{ст} i}$	$\omega_{\text{ст} \lambda i}$

Для розробки інтегрованої математичної моделі ЕТК дільниці шахти після захисного відключення мережі необхідно обґрунтувати аналітичну функцію, що моделює роботу магнітного контактора. Як свідчить досвід експлуатації, ввімкнений стан контактора може зберігатися, якщо напруга в мережі переви-

щусь 0,4 від номінального значення. Виходячи з цього, визначимо функцію λ , яка характеризує роботу контактора:

$$\lambda = \lambda(U_{\text{дт}}) = \text{sign}[\text{sign}(U_{\text{дт}}/U_{\text{н}} - k_{\text{к}}) + 1], \quad (3)$$

де $U_{\text{дт}}, U_{\text{дтн}}$ - ефективні значення напруги на вході та виході контактора; $k_{\text{к}} = 0,4$ - відносне значення напруги, при якому контактор відключається.

У таблиці 1 наведені прийняті позначення для складання інтегрованої математичної моделі дільничного ЕТК.

За допомогою функції λ визначаються параметри системи під час комбінованого вибігу двигунів, який триває на інтервалі $(t_{\text{д}}, t_{\text{м}})$:

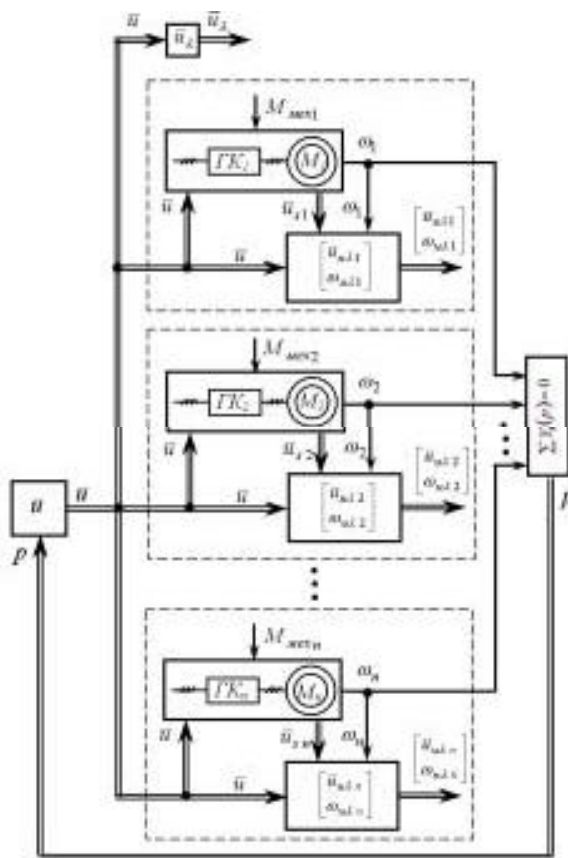


Рисунок 2 – Узагальнена структурна схема інтегрованої моделі електромеханічного комплексу дільничі шахти після захисного відключення

ного відключення мережі. Узагальнена структурна схема інтегрованої моделі наведена на рисунку 2.

Згідно розробленої математичної моделі складена комп'ютерна модель для випадку комбінованого вибігу двох двигунів, параметри яких наведено у таблиці 2. В результаті комп'ютерного моделювання отримані діаграми, що наведені на рисунку 3. Аналіз цих діаграм дозволяє встановити наступне.

$$\begin{cases} \bar{u}_{\lambda} = \lambda \cdot \bar{u}; \\ \bar{u}_{\text{м}\lambda, i} = \lambda \cdot \bar{u}_{\text{в}i} + \tilde{\lambda} \cdot \bar{u}_{\text{м}i}; \\ \omega_{\text{м}\lambda, i} = \lambda \cdot \omega_i + \tilde{\lambda} \cdot \omega_{\text{м}i}, \end{cases} \quad (4)$$

де $\tilde{\lambda} = \tilde{\lambda}(U_{\text{дт}}) = |\lambda(U_{\text{дт}}) - 1|$.

Математична модель i -го двигуна системи під час комбінованого вибігу за умови відомих параметрів системи під час групового вибігу, які об'єднуються згідно [2], з урахуванням отриманих вище залежностей, має вигляд:

$$\begin{cases} \begin{bmatrix} \bar{u}_{\text{м}\lambda, i} \\ \omega_{\text{м}\lambda, i} \end{bmatrix} = \begin{bmatrix} \bar{u}_{\text{в}i} & \bar{u}_{\text{м}i} \\ \omega_i & \omega_{\text{м}i} \end{bmatrix} \cdot \begin{bmatrix} \lambda \\ |\lambda - 1| \end{bmatrix}; \\ \lambda = \text{sign}[\text{sign}(U_{\text{дт}}/U_{\text{н}} - k_{\text{к}}) + 1]; \\ \omega_{\text{м}i}(t) = \omega_i(t_1) - M_{\text{м}\lambda, i}(t - t_1)/J_i; \\ \bar{u}_{\text{м}i} = kU_{\text{нmax}} \exp\left[-\frac{t}{T_{\text{рф}i}} + j \int_{t_1}^t \omega_{\text{м}i}(t) dt\right]. \end{cases} \quad (5)$$

Отримана математична модель (5) у сукупності із математичною моделлю, що була розроблена в роботі [2], являє собою інтегровану математичну модель ЕТК дільничі шахти після захисного відключення мережі.

Таблиця 2 – Прийняті для моделювання параметри елементів системи

№	АД			ГК	
	Тип	P_H , кВт	M/M_H , в.о.	Тип: КГЭШ	I_k , М
1	2ЭКВЗ,5–90	90	0,2	3x25	100
2	2ЭДКОФ250LB4	110			

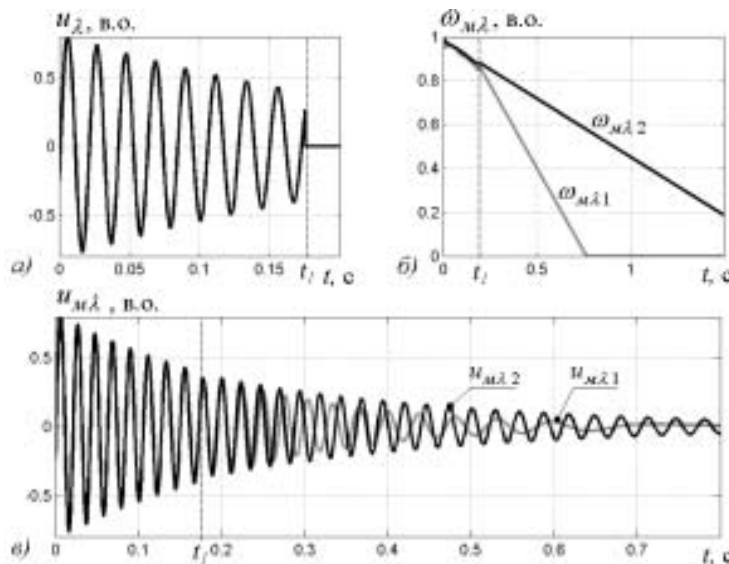


Рисунок 3 - Діаграми, що характеризують комбінований вибіг двох двигунів: а) напруга у загальній частині мережі; б) частоти обертання роторів АД; в) напруга на затискачах статорів

Подальші дослідження мають проводитися у напрямку визначення впливу ЕРС обертання двигунів дільниці після захисного відключення на величину струму витоку на землю через тіло людини.

Перелік посилань

1. Риман Я.С. Защита подземных электрических установок угольных шахт. – М.: Недра, 1977. - 206 с.
2. Сивокобиленко В.Ф., Маренич К.М., Василець С.В. Математичне моделювання групового вибігу електродвигунів споживачів технологічної дільниці шахти / Наукові праці Донецького національного технічного університету. Серія “Гірнично-електромеханічна”. Випуск 101. – Донецьк: ДонНТУ, 2005. – С.103-110.